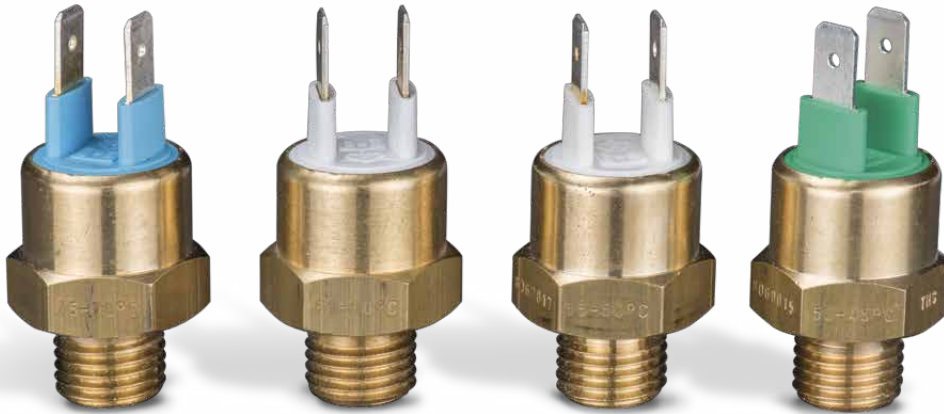


# Thermoschalter für Öl-/Luft-Kühlanlagen



75-70 °C

65-60 °C

55-50 °C

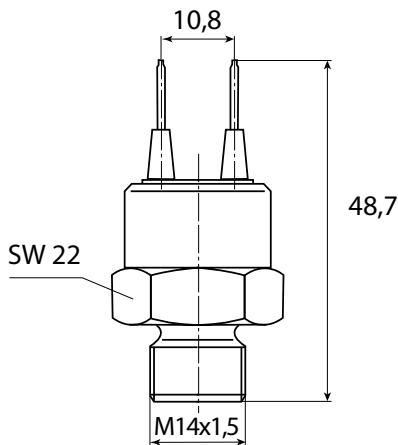
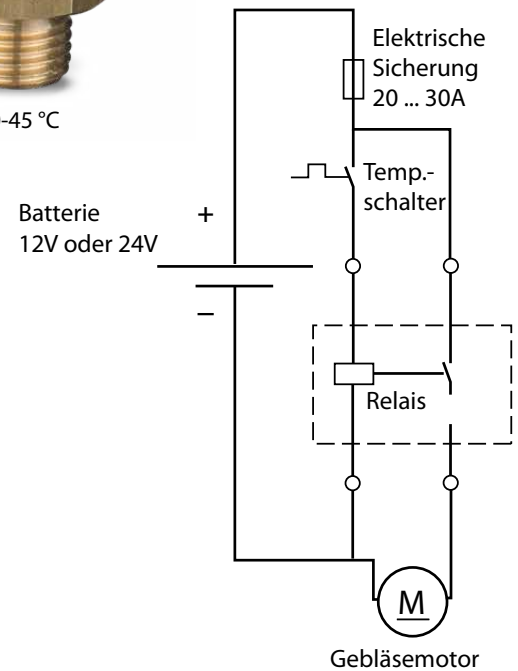
50-45 °C

## Verwendungszweck

Die Thermoschalter dienen der Lüfterregelung an Öl-/Luft-Kühlanlagen. Sie werden vorzugsweise direkt in den Kühler eingeschraubt. Der Thermoschalter sollte gemäß Anschlussplan verwendet werden. Von einem direkten Anschluss an den Motor ist abzusehen.

## Eigenschaften

- Funktion lageunabhängig
- wartungsfrei
- Schalterpunkt fest eingestellt
- Schaltung über Bimetallscheibe – stromunabhängig



## Technische Daten

Nennspannung:	12V / 24V DC
Schaltstrom:	max. 8 A
Schaltleistung:	max. 120 W
min. Schaltstrom:	> 100 mA DC ohmsch
elektr. Lebensdauer:	25.000 Zyklen
Betriebstemperatur:	-30 °C bis +110 °C
Anschluss:	Flachstecker 6,3 mm nach DIN 46244
Schutzgrad:	Geräteinneres IP54, Flachstecker IP00
Einschraubmoment:	max. 20 Nm

Bestellnummer	Schalterpunkt [°C]		max. zulässige Fühlertemperatur [°C]		Schlüsselweite (SW)	Kontaktart Schließer	Gewinde
	oben	unten	dauernd	kurzzeitig			
440-500-1000	50	45	60	80	22	S	M14 x 1,5
440-500-1050	55	50	65	85	22	S	M14 x 1,5
440-500-1100	65	60	75	95	22	S	M14 x 1,5
440-500-1150	75	70	85	105	22	S	M14 x 1,5