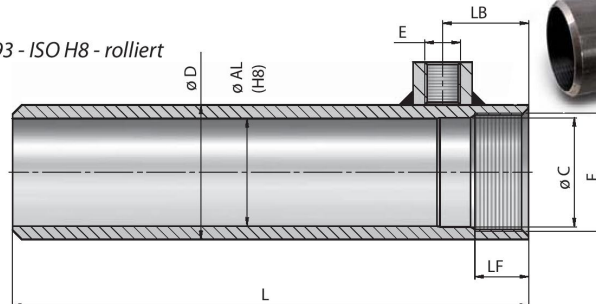


## Zylinderrohr gedreht – mit angeschweisstem Anschlussgewinde –

# 250 bar

**Material:**  
Stahl ST52.3 - DIN 2393 - ISO H8 - rolliert



Bestellnummer	Bezeichnung	Hub	L	Ø D	Ø AL	LB	E	F	LF	Ø C	Kg
<b>Zylinderrohr vorgefertigt H8 Ø80</b>											
118-030-01000	Zylinderrohr vorgefertigt H8 80x200	200	335	95	80	50	1/2"	M85x2	34	80,6	5,44
118-030-01050	Zylinderrohr vorgefertigt H8 80x250	250	385	95	80	50	1/2"	M85x2	34	80,6	6,25
118-030-01100	Zylinderrohr vorgefertigt H8 80x300	300	435	95	80	50	1/2"	M85x2	34	80,6	7,05
118-030-01150	Zylinderrohr vorgefertigt H8 80x400	400	535	95	80	50	1/2"	M85x2	34	80,6	8,66
118-030-01200	Zylinderrohr vorgefertigt H8 80x500	500	635	95	80	50	1/2"	M85x2	34	80,6	10,27
118-030-01250	Zylinderrohr vorgefertigt H8 80x600	600	735	95	80	50	1/2"	M85x2	34	80,6	11,87
118-030-01300	Zylinderrohr vorgefertigt H8 80x800	800	935	95	80	50	1/2"	M85x2	34	80,6	15,09
118-030-01350	Zylinderrohr vorgefertigt H8 80x1000	1000	1135	95	80	50	1/2"	M85x2	34	80,6	18,31
<b>Zylinderrohr vorgefertigt H8 Ø100</b>											
118-030-01400	Zylinderrohr vorgefertigt H8 100x 200	200	360	115	100	70	1/2"	M105x2	52	100,6	7,17
118-030-01450	Zylinderrohr vorgefertigt H8 100x 250	250	410	115	100	70	1/2"	M105x2	52	100,6	8,16
118-030-01500	Zylinderrohr vorgefertigt H8 100x300	300	460	115	100	70	1/2"	M105x2	52	100,6	9,14
118-030-01550	Zylinderrohr vorgefertigt H8 100x400	400	560	115	100	70	1/2"	M105x2	52	100,6	11,12
118-030-01600	Zylinderrohr vorgefertigt H8 100x500	500	660	115	100	70	1/2"	M105x2	52	100,6	13,1
118-030-01650	Zylinderrohr vorgefertigt H8 100x600	600	760	115	100	70	1/2"	M105x2	52	100,6	15,1
118-030-01700	Zylinderrohr vorgefertigt H8 100x800	800	960	115	100	70	1/2"	M105x2	52	100,6	19
118-030-01750	Zylinderrohr vorgefertigt H8 100x1000	1000	1160	115	100	70	1/2"	M105x2	52	100,6	23