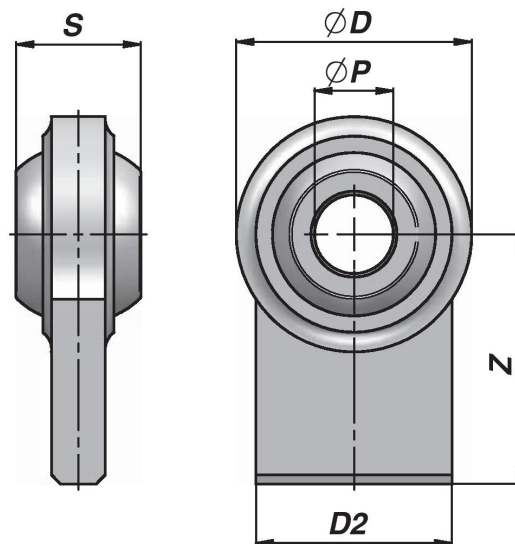


Zylinderbefestigung – Kugelaug flach –

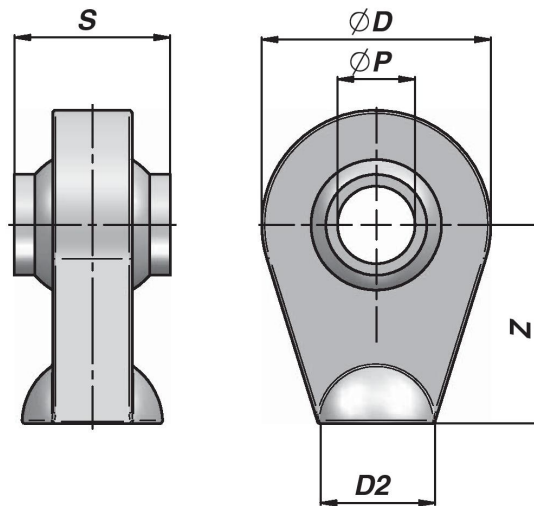
Material: Stahl



Bestell-Nr.	Typ	CAT	ØP (A12)	S	D2	S	ØD	Z	Kg
116-320-01000	Kugelaug-flach-14,2	-	14	32	30	11	46	60	0,30
116-320-01050	Kugelaug-flach-16,2	-	16	20	30	11	46	60	0,27
116-320-01100	Kugelaug-Flach19	-	19	44	52	17	52	50	0,46
116-320-01150	Kugelaug-flach-19,3	-	19	35	50	15	65	43	0,56
116-320-01200	Kugelaug-flach-22,4	1	22,1	35	50	15	65	43	0,54
116-320-01650	Kugelaug-flach-22,4	1	22,1	35	70	18	76	50	0,82

Zylinderbefestigung – Kugelauge –

Material: Stahl



Bestell-Nr.	Typ	CAT	ØP (A12)	S (A11)	D2	ØD	Z	Ober- fläche	Kg
116-320-03150	Kugelauge-19,3	1	19	44	25	55	50	glatt	0,42
116-320-03250	Kugelauge-19,3	1	19	44	30 x 13	62	34		0,44
116-320-03350	Kugelauge-19	1	19	44	30	62	50		0,54
116-320-03450	Kugelauge-rund-19,3	1	19	44	34	62	58		0,60
116-320-03550	Kugelauge-19,3	1	19	44	34	62	60		0,62
116-320-03650	Kugelauge-rund-20,2	-	20	44	34	62	58		0,61
116-320-03750	Kugelauge-rund-22,2	-	22,1	35	26	62	50		0,52
116-320-03850	Kugelauge-25,4	2	25,4	40	38	75	65		0,90
116-320-03950	Kugelauge-rund-25,4	2	25,4	51	38	75	65		0,94
116-320-04150	Kugelauge-25,4	2	25,4	51	50	83	65		1,38
116-320-04250	Kugelauge-25,4	2	25,4	51	50	85	70		1,62
116-320-04400	Kugelauge-30	-	30	51	50	85	70		1,56
116-320-04800	Kugelauge-rund-30,2	-	30	55	50	83	65		1,36
116-320-04850	Kugelauge-rund-35,2	-	35	35	50	83	65		1,20
116-320-05050	Kugelauge-rund-40,2	-	40	75	60	108	85		3,42
116-320-05250	Kugelauge-rund-45,2	-	45	75	60	108	85	3,22	
116-320-05350	Kugelauge-rund-50,2	-	50	75	60	108	85	3,02	