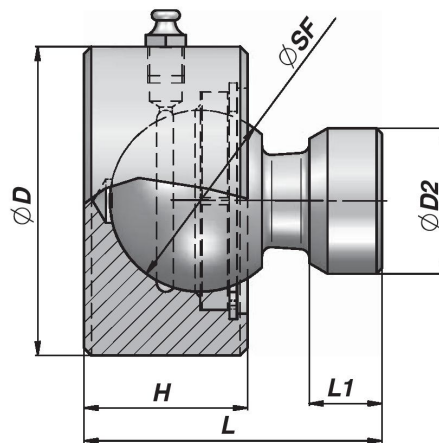


## Zylinderbefestigung – Kugelkopf mit Pfanne –

Material: Stahl C46



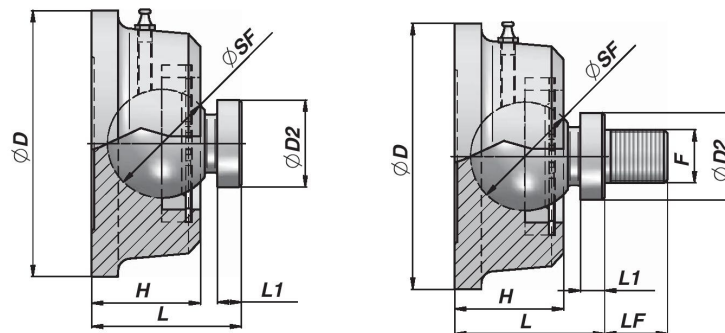
Bestell-Nr.	Typ	Ø B	Ø P	Ø D	L	L1	FC (t)	kg
116-310-01000	Kugel mit Pfanne-50	50	40	85	82	20	7	2,20
116-310-01050	Kugel mit Pfanne-60	60	50	98	100	25	11	3,40
116-310-01100	Kugel mit Pfanne-70	70	60	105	115	30	13	4,80

FC: maximale dynamische Last (Tonne)

## Zylinderbefestigung

– Kugelkopf mit Pfanne –

Material: Stahl UNI C40

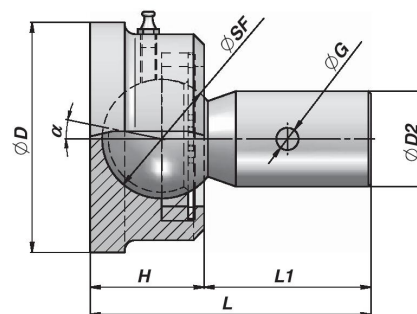


Ausführung A

Ausführung B

Bestell-Nr.	Typ	Ausführung	Ø SF	Ø D2	Ø D	L	H	L1	F	LF	FC (t)	kg
116-310-01150	Kugel mit Pfanne-45	A	45	30	110	62	45	9			11	2,20
116-310-01200	Kugel mit Pfanne-55	A	55	45	95	78	55	8			15	2,88
116-310-01250	Kugel mit Pfanne-65	A	65	64	107	88	58	9			23	3,96
116-310-01300	Kugel mit Pfanne-45-GW	B	45	30	110	61	45		M22x1,5	26	11	2,42
116-310-01350	Kugel mit Pfanne-55-GW	B	55	45	95	78	55		M32x2	35	15	3,10

FC: maximale dynamische Last (Tonnen)



Bestell-Nr.	Typ	Ø SF	Ø D2	Ø D	L	H	L1	Ø G	α	FC (t)	kg
116-310-01400	Kugel mit Pfanne-45*	45	36	88	106	43	64		25	8	2,18
116-310-01450	Kugel mit Pfanne-45*	45	36	88	106	43	58,5	8,4		8	2,40
116-310-01500	Kugel mit Pfanne-55*	55	36	92	118,5	53,5	62	8,4		14	3,10

\* Der Schmiernippel ist um ca. 6° geneigt, um die Schmierung zu erleichtern