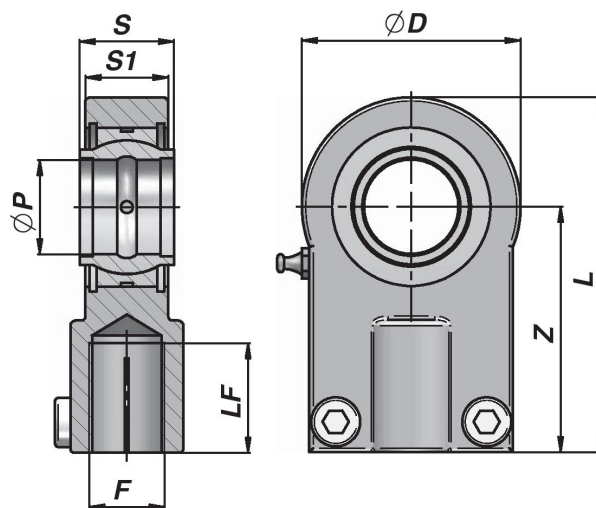


## Zylinderbefestigung

– nachschmierbarer Gelenkkopf  
mit Gewinde und Feststellschrauben –

Material: Stahl C45 - DIN 24338-ISO 6982



Bestell-Nr.	Typ	ØP	ØD	Z	S	S1	L	LF	F	FC (t)	Kg
116-305-01000	Gelenkauge TAPR616C	16	40	44	16	13	64	19	M 14 x 1,5	1,80	0,20
116-305-01050	Gelenkauge TAPR620C	20	47	52	20	17	75	23	M 16 x 1,5	3,00	0,35
116-305-01100	Gelenkauge TAPR625C	25	58	65	25	22	96	29	M 20 x 1,5	4,80	0,62
116-305-01150	Gelenkauge TAPR632C	32	71	80	32	28	118	37	M 27 x 2,0	6,70	1,15
116-305-01200	Gelenkauge TAPR640C	40	90	97	40	33	146	46	M 33 x 2,0	10,00	2,18
116-305-01250	Gelenkauge TAPR650C	50	109	120	50	41	179	57	M 42 x 2,0	15,60	3,96
116-305-01300	Gelenkauge TAPR663C	63	136	140	63	53	211	64	M 48 x 2,0	25,50	6,80
116-305-01350	Gelenkauge TAPR670C **	70	155	160	70	57	245	76	M 56 x 2,0	31,50	9,60
116-305-01400	Gelenkauge TAPR680C **	80	170	180	80	67	270	86	M 64 x 3,0	40,00	13,00

\*\* Material: Sphäroguss

FC: maximale dynamische Last (Tonne)