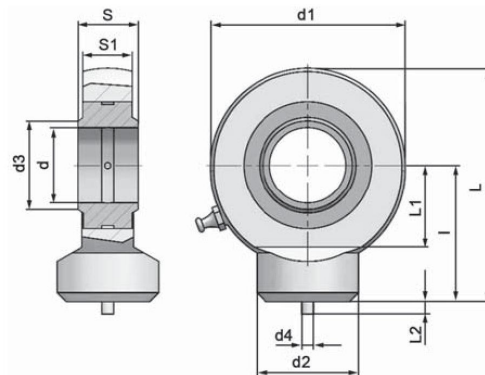


Zylinderbefestigung – nachschmierbarer Gelenkkopf –

Material: Stahl ST 52.3 Norm DIN 648, Serie E, Typ C



Bestell-Nr.	Typ	d	S	I	d1	d2	d3	d4	S1	L	L1	L2	FC (t)	kg
116-270-00750	Gelenkauge TS-10C *	10	9	24	29	15	13	3	7	38,5	14	2	0,82	0,04
116-270-00800	Gelenkauge TS-12C *	12	10	27	34	17,5	15	3	8	44,0	16	2	1,08	0,06
116-270-00850	Gelenkauge TS-15C **	15	12	31	40	21	18	4	10	51,0	18	2,5	1,70	0,12
116-270-00900	Gelenkauge TS-16C	16	14	35	46	24	20,7	4	11	58,0	23	3	1,90	0,17
116-270-00950	Gelenkauge TS-17C **	17	14	35	46	24	21	4	11	58,0	20	3	2,12	0,18
116-270-01000	Gelenkauge TS-20C	20	16	38	53	27,5	24	4	13	64,5	23	3	3,00	0,25
116-270-01050	Gelenkauge TS-25C	25	20	45	64	33,5	29	4	17	77,0	27	4	4,80	0,45
116-270-01100	Gelenkauge TS-30C	30	22	51	73	40	34	4	19	87,5	30	4	6,20	0,67
116-270-01150	Gelenkauge TS-35C	35	25	61	82	47	40	4	21	102,0	37	4	8,00	1,02
116-270-01200	Gelenkauge TS-40C	40	28	69	92	52	45	4	23	115,0	44	5	10,00	1,40
116-270-01250	Gelenkauge TS-45C	45	32	77	102	58	51	6	27	128,0	48	5	12,70	1,93
116-270-01300	Gelenkauge TS-50C	50	35	88	112	62	56	6	30	144,0	58	6	15,60	2,69
116-270-01350	Gelenkauge TS-60C	60	44	100	135	70	67	6	38	167,5	68	8	24,50	4,60
116-270-01400	Gelenkauge TS-70C	70	49	115	160	80	78	6	42	195,0	78	10	31,50	7,00
116-270-01450	Gelenkauge TS-80C	80	55	141	180	95	89	6	47	231,0	91	10	40,00	11,00

* nicht nachschmierbar

** durch Bohrung nachschmierbar

FC: max. dynamische Last (Tonne)