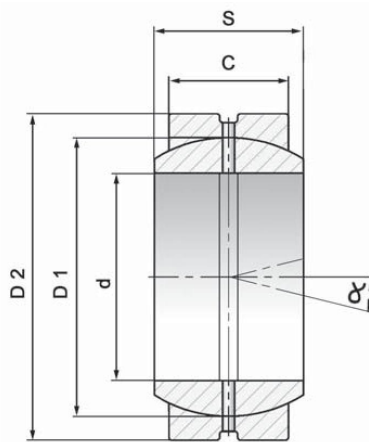


Zylinderbefestigung

– Radial-Gelenklager –

Material: Stahl DIN 648, Serie E-ISO 6124/4



Bestell-Nr.	Typ	Ø d	D2	S	C	D1	α	kg
116-260-01000	Radial-Gelenklager-12	12	22	10	7	18	11	0,02
116-260-01050	Radial-Gelenklager-15	15	26	12	9	22	8	0,03
116-260-01100	Radial-Gelenklager-16	16	30	14	10	25	10	0,04
116-260-01150	Radial-Gelenklager-17	17	30	14	10	25	10	0,04
116-260-01200	Radial-Gelenklager-20	20	35	16	12	29	9	0,06
116-260-01250	Radial-Gelenklager-25	25	42	20	16	35,5	7	0,11
116-260-01300	Radial-Gelenklager-30	30	47	22	18	40,7	6	0,14
116-260-01350	Radial-Gelenklager-35	35	55	25	20	47	6	0,22
116-260-01400	Radial-Gelenklager-40	40	62	28	22	53	7	0,30
116-260-01450	Radial-Gelenklager-45	45	68	32	25	60	7	0,40
116-260-01500	Radial-Gelenklager-50	50	75	35	28	66	6	0,55
116-260-01550	Radial-Gelenklager-60	60	90	44	36	80	6	1,00
116-260-01600	Radial-Gelenklager-70	70	105	49	40	92	6	1,50
116-260-01650	Radial-Gelenklager-80	80	120	55	45	105	6	2,20
116-260-01700	Radial-Gelenklager-90	90	130	60	50	115	5	2,70
116-260-01750	Radial-Gelenklager-100	100	150	70	55	130	7	4,30
116-260-01800	Radial-Gelenklager-110	110	160	70	55	140	6	4,70