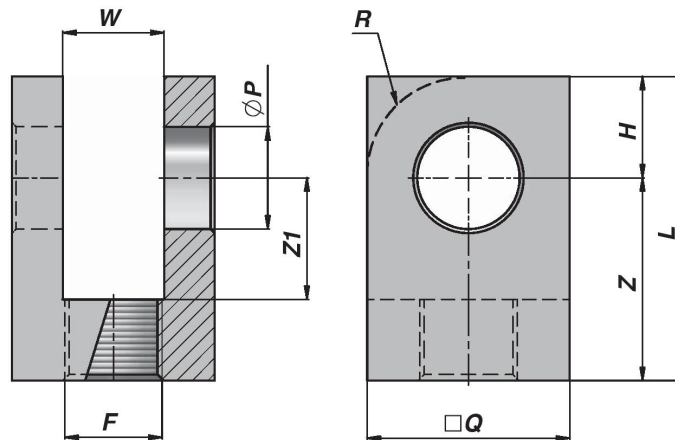


Zylinderbefestigung

– Gabel mit Gewinde –

Material: FE 52



Bestell-Nr.	Typ	Ø P	L	Z	Z1	H	Q	W	R	F	Kg
116-220-01100	Gabel mit Gew.-16	16,20	55	39	24	16	35	16	-	M16 x 1,5	0,30
116-220-01300	Gabel mit Gew.-20	20,25	65	45	30	20	40	20	-	M20 x 1,5	0,40
116-220-01450	Gabel mit Gew.-25	25,25	75	50	30	25	50	25	-	M24 x 2	0,75
116-220-01500	Gabel mit Gew.-30	30,25	95	65	35	30	60	30	30	M30 x 2	1,46
116-220-01550	Gabel mit Gew.-35	35,25	110	75	40	35	70	35	35	M33 x 2	1,67
116-220-01600	Gabel mit Gew.-40	40,25	125	85	50	40	80	40	40	M33 x 2	3,20