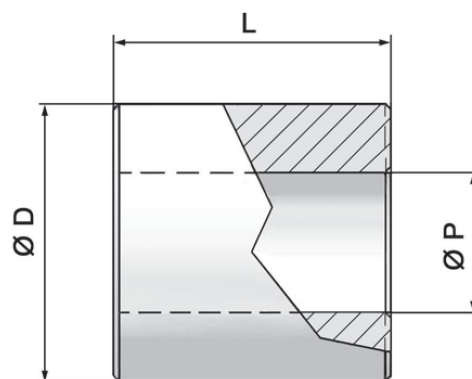


Zylinderbefestigung

– Buchse –

Material: FE510 - 9SMn28



Bestell-Nr.	Typ	Ø D	Ø P	L	Kg
116-200-01050	Buchse-16/35-30	35	16,25	30	0,18
116-200-01100	Buchse-16/35-60	35	16,25	60	0,36
116-200-01150	Buchse-20/40-40	40	20,25	40	0,29
116-200-01200	Buchse-20/40-70	40	20,25	70	0,50
116-200-01300	Buchse-25/50-50	50	25,25	50	0,56
116-200-01400	Buchse-25/50-80	50	25,25	80	0,89
116-200-01450	Buchse-25/50-90	50	25,25	90	1,02
116-200-01550	Buchse-30/60-60	60	30,25	60	0,97
116-200-01600	Buchse-30/60-110	60	30,25	110	1,79
116-200-01700	Buchse-40/70-70	70	40,25	70	1,60
116-200-01750	Buchse-40/70-130	70	40,25	130	2,65