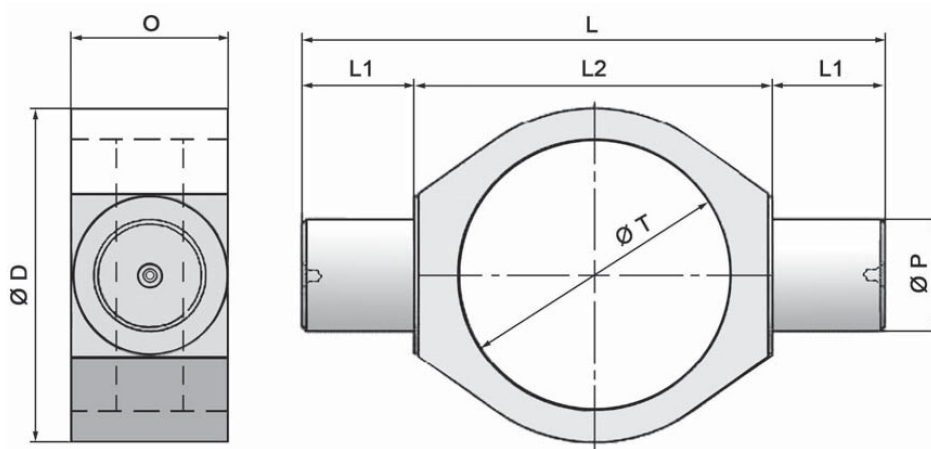


## Zylinderbefestigung – Schwenkzapfen –

Material: FE 510C



Bestell-Nr.	Typ	L2	L1	L	Ø P	Ø T	Ø D	O	Kg
116-190-01000	Schwenkzapfen-50	70	20	110	20	50	65	30	0,52
116-190-01050	Schwenkzapfen-60	80	25	130	25	60	75	35	0,79
116-190-01100	Schwenkzapfen-70	100	30	160	30	70	90	45	1,57
116-190-01150	Schwenkzapfen-80	110	35	180	35	80	100	50	2,03
116-190-01200	Schwenkzapfen-i92	115	40	195	40	92	115	55	2,60
116-190-01250	Schwenkzapfen-95	115	40	195	40	95	115	55	2,40
116-190-01300	Schwenkzapfen-105	125	45	215	45	105	125	60	3,00
116-190-01350	Schwenkzapfen-115	145	50	245	50	115	145	70	5,30
116-190-01400	Schwenkzapfen-140	170	60	290	60	140	170	80	7,70

Toleranz: Ø T: 50-60-70-80-92-95 = +0,2 +0,3; 105-115-140 = +0,3 +0,4