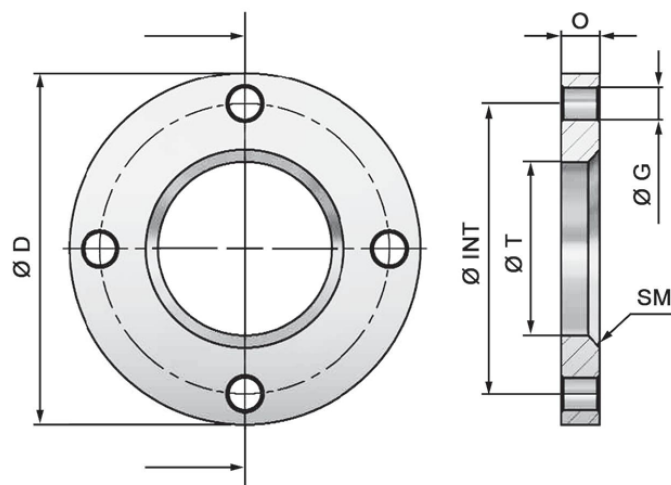


## Zylinderbefestigung

– Flansch –

Material: FE 510C



Bestell-Nr.	Typ	Ø T	Ø D	O	Ø INT	Ø G	SM	Kg
116-180-01000	Flansch 50/109	50	109	12,5	87	4 x Ø 11	4 x 45°	0,66
116-180-01050	Flansch 60/128	60	128	14,5	105	4 x Ø 13	4 x 45°	1,09
116-180-01100	Flansch 70/142	70	142	16,5	117	4 x Ø 13	5 x 45°	1,50
116-180-01150	Flansch 80/162	80	162	16,5	127	4 x Ø 15	5 x 45°	1,94
116-180-01200	Flansch 95/181	95	181	18,5	149	6 x Ø 17	7 x 45°	2,53
116-180-01250	Flansch 115/194	115	194	24,5	162	6 x Ø 17	8 x 45°	3,47

Toleranz / tolerance: ØT= +0,2 +0,3