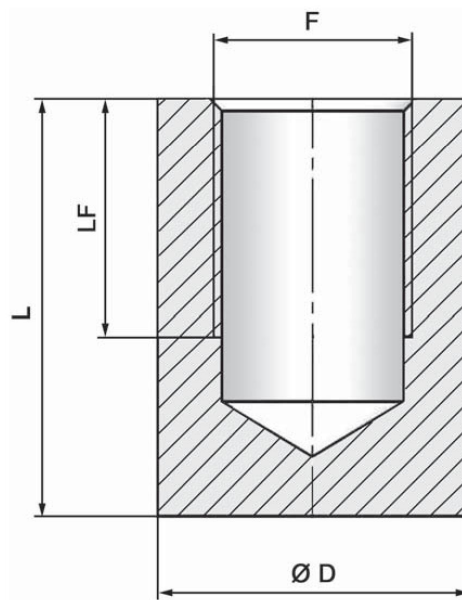


Zylinderkomponenten

– CBSL - Anschlussgewinde mit Sackloch –

Material: Stahl 9SMn28

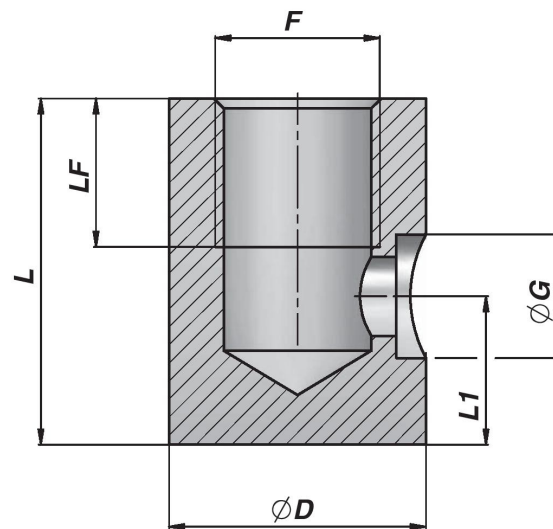


Bestell-Nr.	Typ	F	LF	L	Ø D	Kg
116-130-01000	CBSL040000	1/4"	13	30	22	0,07
116-130-01050	CBSL060000	3/8"	20	35	26	0,10
116-130-01100	CBSL080000	1/2"	22	35	30	0,12

Zylinderkomponenten

– CBSLT - Anschlussgewinde mit Sackloch und Querbohrung –

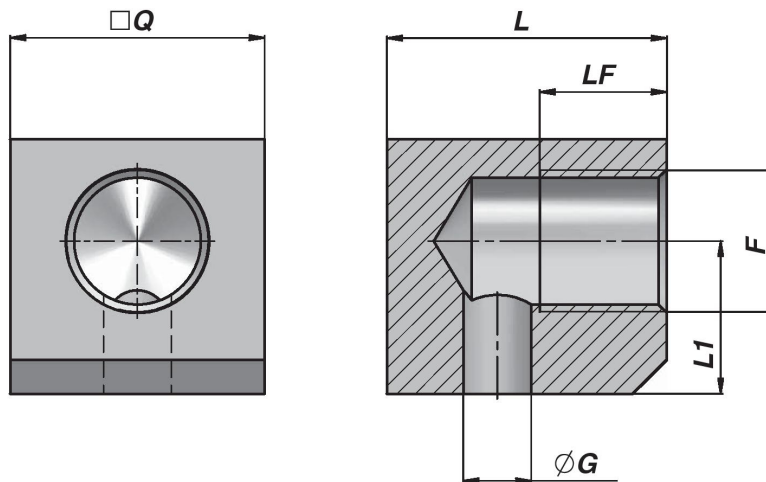
Material: Stahl 9SMn28



Bestell-Nr.	Typ	F	LF	L	Ø D	Ø G	L1	Kg x100
116-130-01150	CBSLT04010	1/4"	15	30	22	10,5	12	6,90
116-130-01200	CBSLT06012	3/8"	15	35	26	12,5	15	10,50
116-130-01250	CBSLT08015	1/2"	15	35	30	15,5	15	13,20

Zylinderkomponenten – Axialer Ölschluss –

Material: Stahl 9SMn28



Bestell-Nr.	Typ	F	LF	L	Ø Q	Ø G	L1	Kg
116-130-01300	Axialer Ölschluss 1/4"	1/4"	15	30	25	8	15	0,10
116-130-01350	Axialer Ölschluss 3/8"	3/8"	15	33	30	8	18	0,20
116-130-01400	Axialer Ölschluss 1/2"	1/2"	18	40	35	12	20	0,30