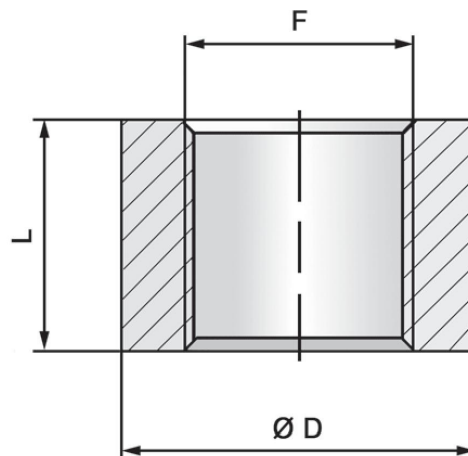


Zylinderkomponenten

– Anschlussgewinde –

Material: Stahl 9SMn28



Bestell-Nr.	Typ	F	L	Ø D	Kg
116-110-00950	Anschlussgewinde M 12x1,5	12 x 1,5	16	22	0,04
116-110-01000	Anschlussgewinde M 14x1,5	14 x 1,5	16	22	0,03
116-110-01050	Anschlussgewinde M 16x1,5	16 x 1,5	17	26	0,04
116-110-01100	Anschlussgewinde M 18x1,5	18 x 1,5	18	28	0,045
116-110-01150	Anschlussgewinde M 20x1,5	20 x 1,5	18	30	0,06
116-110-01200	Anschlussgewinde M 22x1,5	22 x 1,5	18	30	0,05
116-110-01250	Anschlussgewinde 1/8"	1/8"	14	20	0,02
116-110-01300	Anschlussgewinde 1/4"	1/4"	16	22	0,03
116-110-01350	Anschlussgewinde 3/8"	3/8"	17	26	0,04
116-110-01400	Anschlussgewinde 1/2"	1/2"	18	30	0,05
116-110-01450	Anschlussgewinde 3/4"	3/4"	20	38	0,10
116-110-01500	Anschlussgewinde 1"	1"	25	45	0,16
116-110-01550	Anschlussgewinde 1 1/4"	1 1/4"	25	55	0,20
116-110-01600	Anschlussgewinde 1 1/2"	1 1/2"	30	62	0,30
116-110-01650	Anschlussgewinde 2"	2"	30	69	0,26