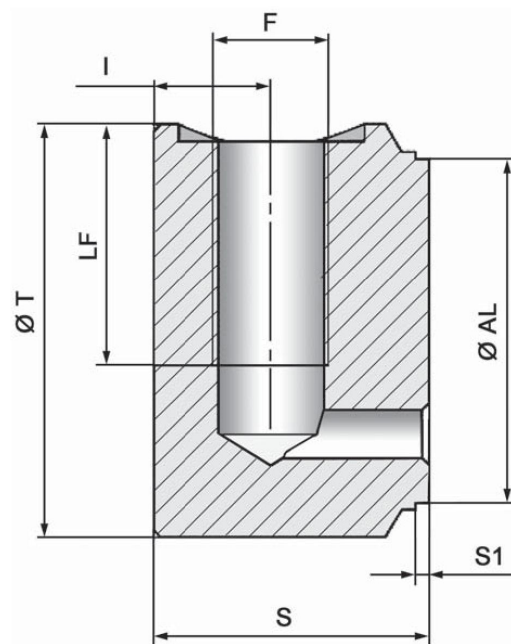


Zylinderkomponenten

– Zylinderboden mit Öleinlass –

Material: Stahl FE510 - A105



Bestell-Nr.	Typ	Ø AL	Ø T	S	S1	I	F	LF	Kg
116-080-01000	Zylinderboden 40/50-mit Öleinlass 1/4	40	50	40	2	17	1/4"	30	0,54
116-080-01050	Zylinderboden 50/60-mit Öleinlass 3/8	50	60	40	2	17	3/8"	35	0,77
116-080-01100	Zylinderboden 60/70-mit Öleinlass 3/8	60	70	40	2	17	3/8"	35	1,10
116-080-01150	Zylinderboden 63/73-mit Öleinlass 3/8	63	73	40	2	17	3/8"	35	1,17
116-080-01200	Zylinderboden 70/80-mit Öleinlass 3/8	70	80	40	2	17	3/8"	35	1,41
116-080-01250	Zylinderboden 80/95-mit Öleinlass 1/2	80	95	50	2	20	1/2"	45	2,49
116-080-01300	Zylinderboden 100/115-mit Öleinlass 1/2	100	115	50	2	20	1/2"	45	3,70