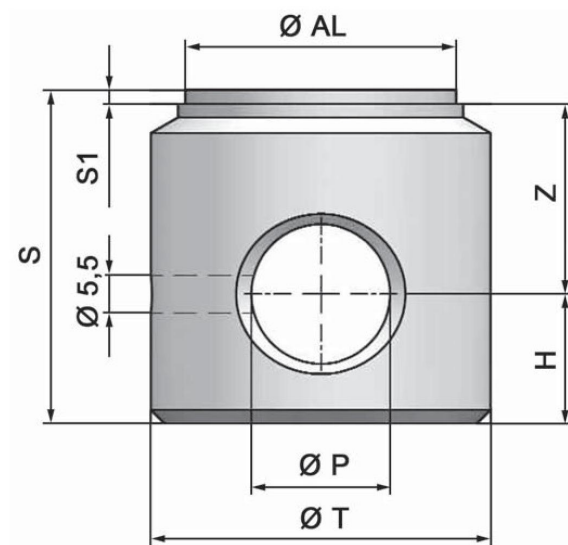


Zylinderkomponenten

– Zylinderboden mit Bohrung für Zylinder Typ HFR –

Material: Stahl FE510 - A105



Bestell-Nr.	Typ	Ø AL	Ø T	S	S1	Ø P	H	Z	Kg
116-072-00950	Boden mit Bohr. für HFR 25/35	25	35	30	2	12,1	12	16	0,18
116-072-01000	Boden mit Bohr. für HFR 32/40	32	40	40	2	16,0	17	21	0,32
116-072-01050	Boden mit Bohr. HFR 40/50	40	50	49	2	20,5	19	28	0,60
116-072-01100	Boden mit Bohr. HFR 50/60	50	60	70	2	25,5	25	43	1,28
116-072-01150	Boden mit Bohr. HFR 60/70	60	70	52	2	25,5	25	25	1,25
116-072-01200	Boden mit Bohr. HFR 70/80	70	80	62	2	30,5	25	35	1,94
116-072-01250	Boden mit Bohr. HFR 80/90	80	90	62	2	30,5	25	35	2,52
116-072-01300	Boden mit Bohr. HFR 100/115	100	115	70	2	30,5	34	34	4,90