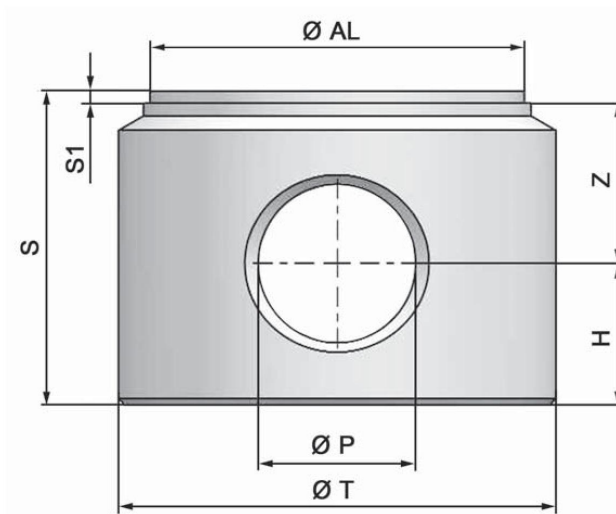


Zylinderkomponenten

– Zylinderboden mit Bohrung –

Material: Stahl FE510 - A105



Bestell-Nr.	Typ	Ø AL	Ø T	S	S1	Ø P	H	Z	kg
116-070-01000	Boden 40/50 mit Bohrung 16,2	40	50	35	2	16,20	15	18	0,42
116-070-01050	Boden 50/60 mit Bohrung 20,25	50	60	45	2	20,25	20	23	0,80
116-070-01100	Boden 60/70 mit Bohrung 25,25	60	70	50	2	25,25	22,5	25,5	1,20
116-070-01150	Boden 70/80 mit Bohrung 25,25	70	80	50	2	25,25	22,5	25,5	1,60
116-070-01200	Boden 80/95 mit Bohrung 30,35	80	95	60	2	30,25	25	33	2,70
116-070-01250	Boden 100/115 mit Bohrung 35,25	100	115	70	2	35,25	30	38	4,70