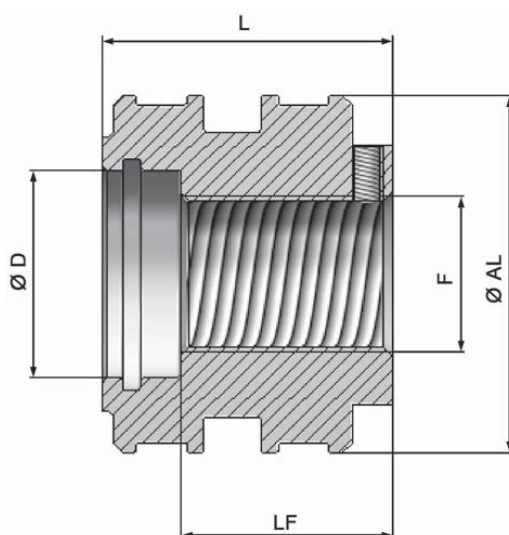


Zylinderkomponenten Serie P-350

– Kolben mit Gewinde für doppelwirkende Zylinder –

Material: Stahl C40



Bestell-Nr.	Typ	Ø AL	Ø D	LF	F	L	Kg
116-052-00900	Kolben-Gewinde P350 50	50	21	28	20 x 1,5	40	0,40
116-052-00950	Kolben-Gewinde P350 60	60	30	30	27 x 2	45	0,60
116-052-01000	Kolben-Gewinde P350 70	70	40	41	30 x 2	56	1,00
116-052-01050	Kolben-Gewinde P350 80	80	40	41	30 x 2	56	1,40
116-052-01100	Kolben-Gewinde P350 90	90	38	40	36 x 3	55	1,80
116-052-01150	Kolben-Gewinde P350 100	100	45	41	42 x 2	56	2,20
116-052-01200	Kolben-Gewinde P350 110	110	50	55	48 x 3	70	3,40
116-052-01250	Kolben-Gewinde P350 120	120	50	55	48 x 3	70	4,10
116-052-01260	Kolben-Gewinde P350 125	125	51	55	48 x 3	70	4,40
116-052-01300	Kolben-Gewinde P350 140	140	50	57	48 x 3	75	6,00
116-052-01310	Kolben-Gewinde P350 150	150	56	60	52 x 3	80	7,50
116-052-01350	Kolben-Gewinde P350 160	160	56	60	52 x 3	80	8,50