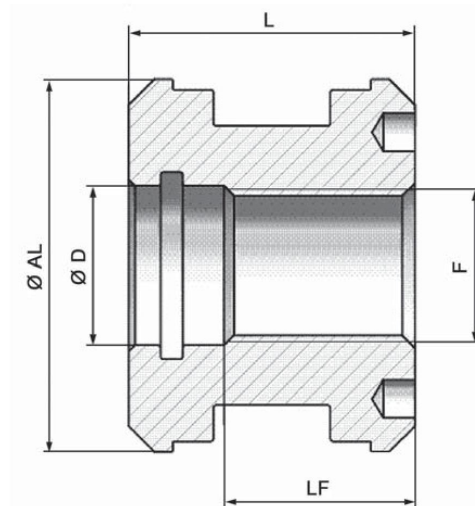


Zylinderkomponenten Serie M-250

– Kolben mit Gewinde - kurzer Typ
für doppelwirkende Zylinder –

Material: Stahl 9SMn28



Bestell-Nr.	Typ	Ø AL	F	LF	Ø D	L	Kg
116-050-01000	Kolben-Gewinde-kurz-40	40	16 x 1,5	19	17	27	0,17
116-050-01050	Kolben-Gewinde-kurz-50	50	20 x 1,5	21	21	30	0,29
116-050-01100	Kolben-Gewinde-kurz-60	60	24 x 2	24	25	35	0,45
116-050-01110	Kolben-Gewinde-kurz-63	63	24 x 2	23	25	35	0,50
116-050-01150	Kolben-Gewinde-kurz-70	70	24 x 2	24	25	35	0,70
116-050-01200	Kolben-Gewinde-kurz-80	80	27 x 2	26	28	40	1,06
116-050-01250	Kolben-Gewinde-kurz-100	100	33 x 2	26	35	40	1,76