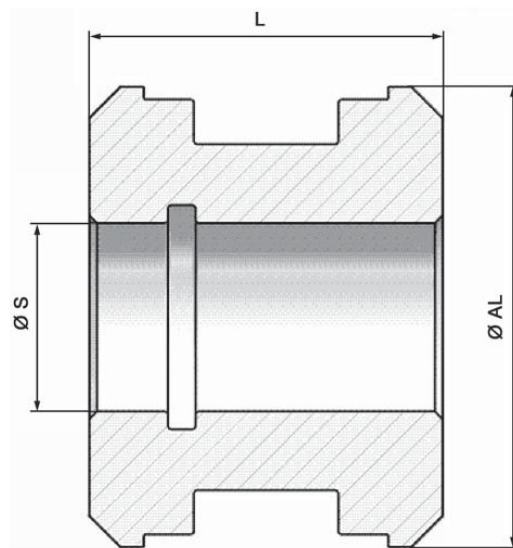


Zylinderkomponenten Serie S-250

– Steckkolben für doppelwirkende Zylinder Typ HMO –

Material: Stahl 9SMn28



Bestell-Nr.	Typ	Ø AL	Ø S	L	Kg
116-030-01000	Kolben-Steck-30-13-ALU **	30	13	24,7	0,02
116-030-01050	Kolben-Steck-32-13	32	13	30	0,09
116-030-01100	Kolben-Steck-32-15	32	15	30	0,09
116-030-01150	Kolben-Steck-35-15	35	15	40	0,16
116-030-01200	Kolben-Steck-40-15	40	15	40	0,23
116-030-01250	Kolben-Steck-45-15	45	15	40	0,31
116-030-01300	Kolben-Steck-50-15	50	15	40	0,31

** Ø AL = 30: Material Aluminium UNI 2011-11S

Zylinderkomponenten Serie S-250

– Steckkolben für doppeltwirkende Zylinder Typ HMO –

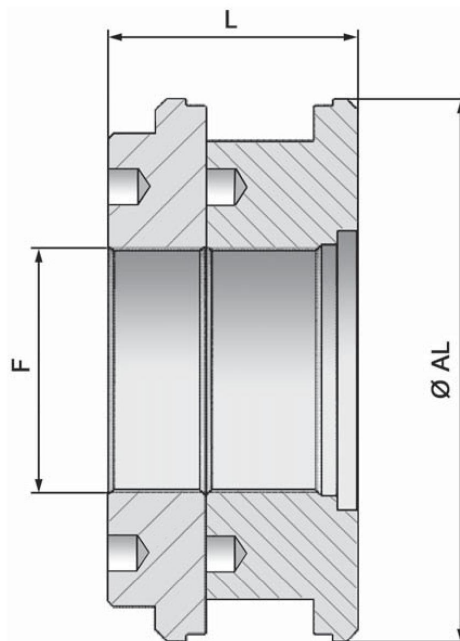
Material: Stahl 9SMn28

Bestell-Nr.	Typ	Ø AL	Ø S	L	Kg
116-030-01350	Kolben-Steck-50-20	50	20	40	0,35
116-030-01400	Kolben-Steck-55-20	55	20	40	0,42
116-030-01450	Kolben-Steck-60-20	60	20	50	0,71
116-030-01500	Kolben-Steck-60-24	60	24	45	0,56
116-030-01550	Kolben-Steck-60-27	60	27	50	0,61
116-030-01600	Kolben-Steck-63-20	63	20	50	0,70
116-030-01650	Kolben-Steck-63-24	63	24	45	0,65
116-030-01700	Kolben-Steck-65-20	65	20	50	0,88
116-030-01750	Kolben-Steck-65-24	65	24	45	0,72
116-030-01800	Kolben-Steck-70-20	70	20	50	0,81
116-030-01850	Kolben-Steck-70-24	70	24	45	0,76
116-030-01900	Kolben-Steck-70-27	70	27	50	0,71
116-030-01950	Kolben-Steck-75-24	75	24	45	0,93
116-030-02000	Kolben-Steck-75-27	75	27	50	1,00
116-030-02050	Kolben-Steck-80-24	80	24	45	1,11
116-030-02100	Kolben-Steck-80-27	80	27	50	1,23
116-030-02150	Kolben-Steck-85-24	85	24	45	1,30
116-030-02200	Kolben-Steck-85-27	85	27	50	1,43
116-030-02250	Kolben-Steck-90-27	90	27	50	1,66
116-030-02300	Kolben-Steck-90-27	90	33	50	1,55
116-030-02350	Kolben-Steck-100-27	100	27	50	2,06
116-030-02400	Kolben-Steck-100-33	100	33	50	1,95
116-030-02450	Kolben-Steck-110-33	110	33	50	2,49
116-030-02500	Kolben-Steck-110-40	110	40	50	2,33
116-030-02550	Kolben-Steck-120-40	120	40	50	2,95
116-030-02600	Kolben-Steck-125-40	125	40	50	3,24
116-030-02650	Kolben-Steck-140-40	140	40	58	5,04
116-030-02700	Kolben-Steck-150-40	150	40	58	5,67
116-030-02750	Kolben-Steck-160-51	160	51	58	6,60

Zylinderkomponenten Serie S-250

– Kolben - zweiteilig –

Material: Stahl UNI C40



Bestell-Nr.	Typ	Ø AL	F	L	Kg
116-030-03400	Kolben-Schraub-2-Teilig-180	180	80 x 2	82	9,75
116-030-03450	Kolben-Schraub-2-teilig-200	200	80 x 2	82	13,00
116-030-03500	Kolben-Schraub-2-teilig-250	250	98 x 2	82	21,60