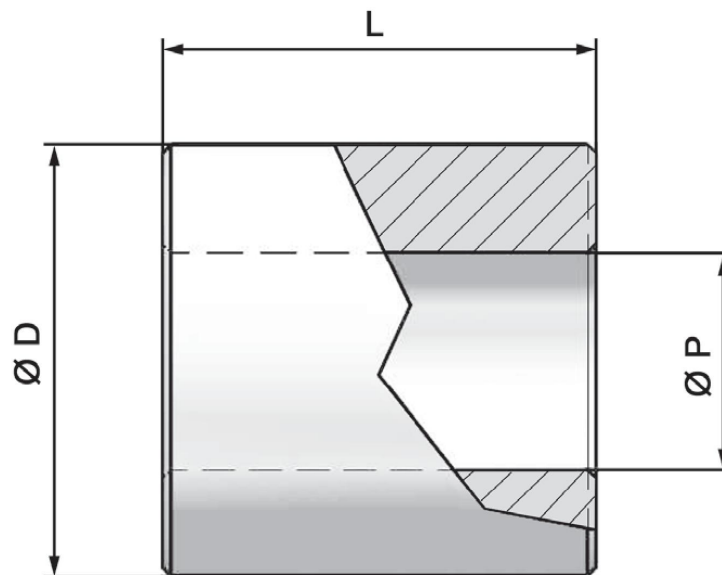


## Zylinderkomponenten – Edelstahl

– CBX - Buchse –

Material: rostfreier Stahl AISI 316



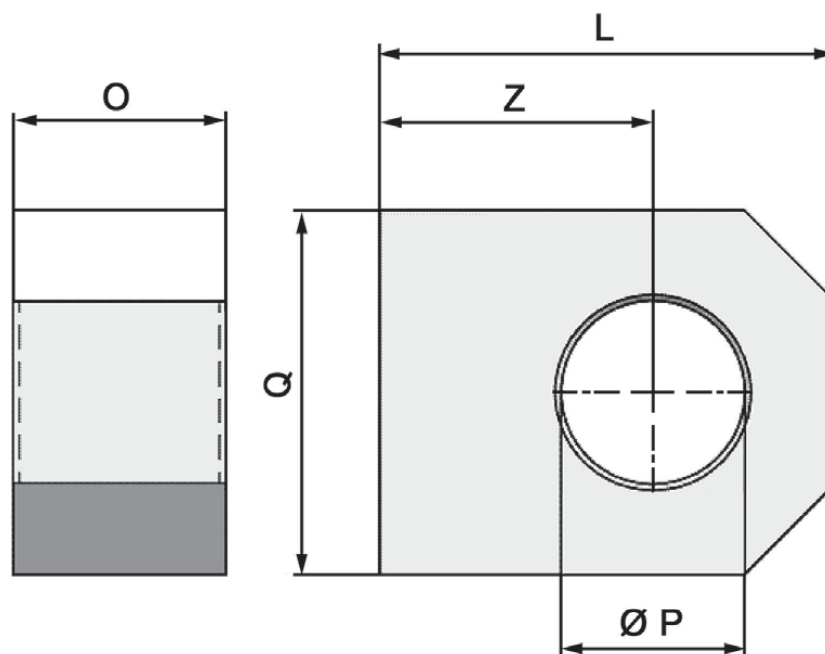
Bestell-Nr.	Typ	$\varnothing D$	$\varnothing P$	L	kg
124-090-01050	CBX016035030	35	16,20	30	0,18
124-090-01100	CBX020040040	40	20,25	40	0,29
124-090-01150	CBX025050050	50	25,25	50	0,56
124-090-01200	CBX030060060	60	30,25	60	0,97

Alle Preise nur auf Anfrage!

## Zylinderkomponenten – Edelstahl

– COFX - Festauge –

Material: rostfreier Stahl AISI 316



Bestell-Nr.	Typ	Ø P	O	Q	L	Z	kg
124-090-01250	COFX200000	20,25	25	45	50	30	0,35

Alle Preise nur auf Anfrage!