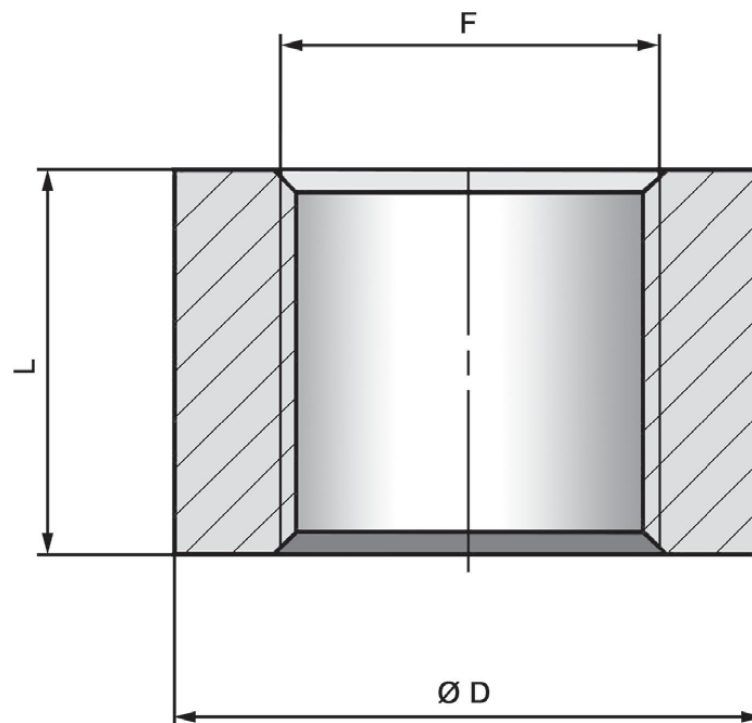


Zylinderkomponenten – Edelstahl

– CBSX - Anschlussgewinde –

Material: rostfreier Stahl AISI 316



Bestell-Nr.	Typ	F	L	$\varnothing D$	kg
124-050-01000	CBSX040000	1/4"	16	22	0,03
124-050-01050	CBSX060000	3/8"	17	26	0,04

Alle Preise nur auf Anfrage!