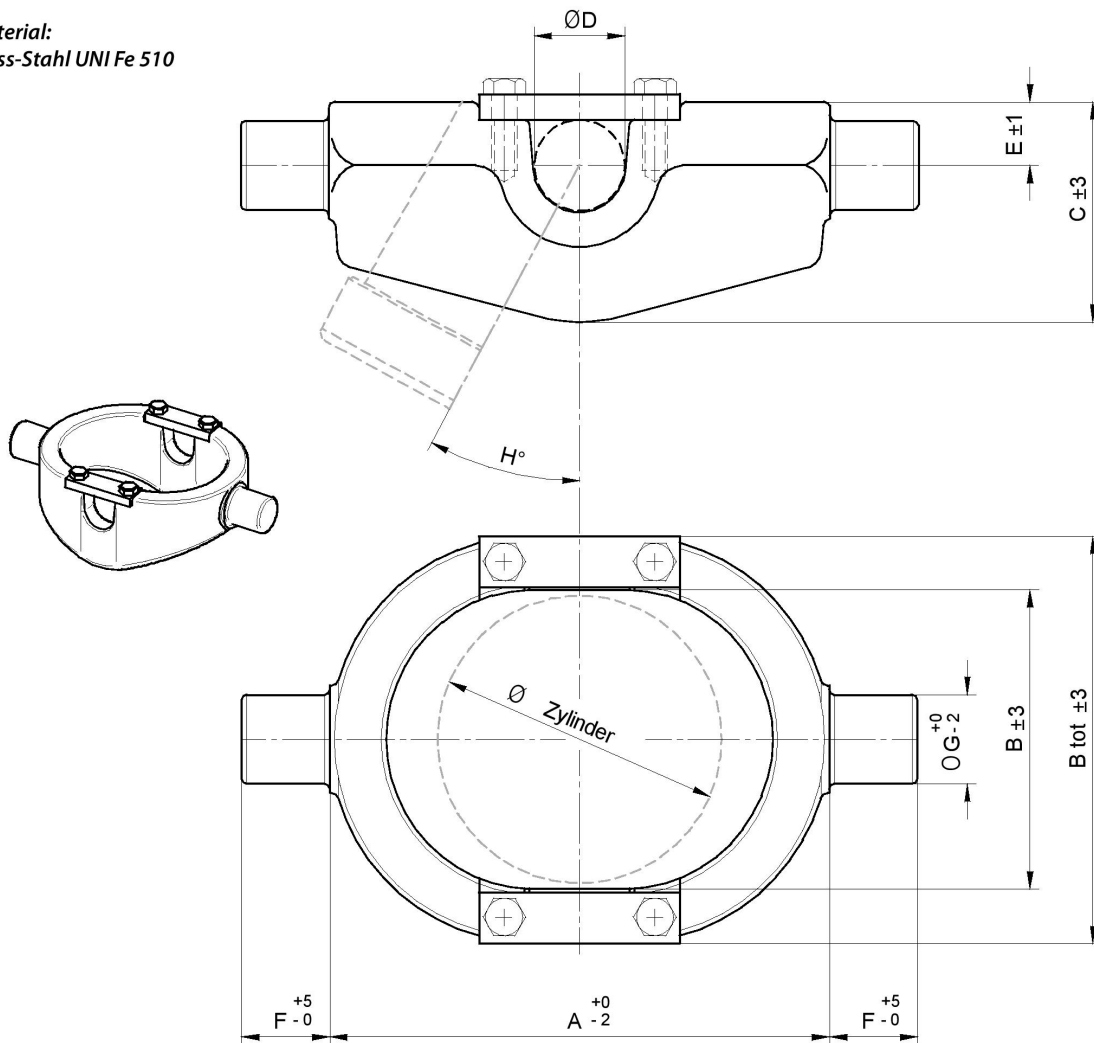


## Kardanring – für Zylinder –

**Material:**  
Press-Stahl UNI Fe 510



| Bestellnummer | Bezeichnung     | A   | B   | B tot. | C   | Ø D | E  | F  | Ø G | H   | Ø Cil. | Belastbarkeit | Gewicht Kg |
|---------------|-----------------|-----|-----|--------|-----|-----|----|----|-----|-----|--------|---------------|------------|
| 126-610-01000 | KR-ZY-7t-Ø80/95 | 200 | 120 | 160    | 80  | 35  | 25 | 35 | 35  | 32° | 80/95  | 7 Ton.        | 5          |
| 126-610-01050 | KR-ZY-10t-Ø112  | 230 | 135 | 195    | 97  | 35  | 28 | 40 | 40  | 37° | 112    | 10 Ton.       | 9          |
| 126-610-01100 | KR-ZY-16t-Ø124  | 230 | 155 | 213    | 110 | 40  | 31 | 40 | 40  | 30° | 124    | 16 Ton.       | 10,5       |
| 126-610-01150 | KR-ZY-20t-Ø150  | 280 | 185 | 240    | 125 | 45  | 40 | 45 | 50  | 30° | 150    | 20 Ton.       | 15         |