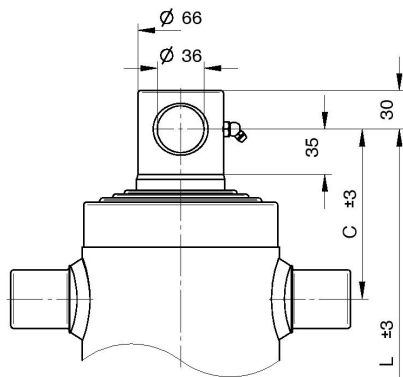


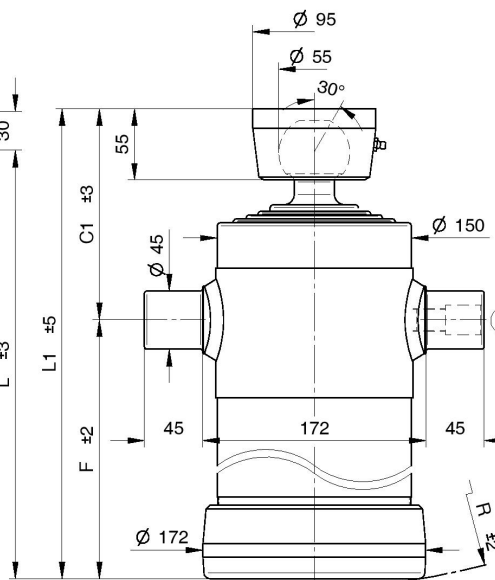
Teleskopzylinder – mit 4 Stufen –

14 Tonnen
max. 220 bar

Type F: Querbohrung



Type S: Kugel

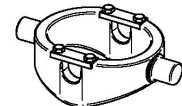


STANDARD



126-670-01050 1/2"

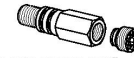
OPTIONAL



126-610-01150+
126-630-01600



126-630-01400 126-630-02100



126-690-01000 3/8"
126-690-01050 1/2"



CH055-2957

DICHTUNGSSATZ : SGS068-126

*Zeichnung mit Bemessung siehe Seite:

Bestellnummer	Bezeichnung	Hub mm	Ø Stufen in mm / Druckkraft bei 180 bar in Tonnen									Zylinder Abmessungen						Gewicht in kg	Ölinhalt in l		
			68/ 6,5	88/ 10,9	107/ 16,1	126/ 22,4	145/ 29,7	165/ 38,4	187/ 49,4	210/ 62,3	236/ 78,5	C	C1	F	L	L1	R				
126-110-01200	TZQ-4-14t-1500	1500	61,5	12