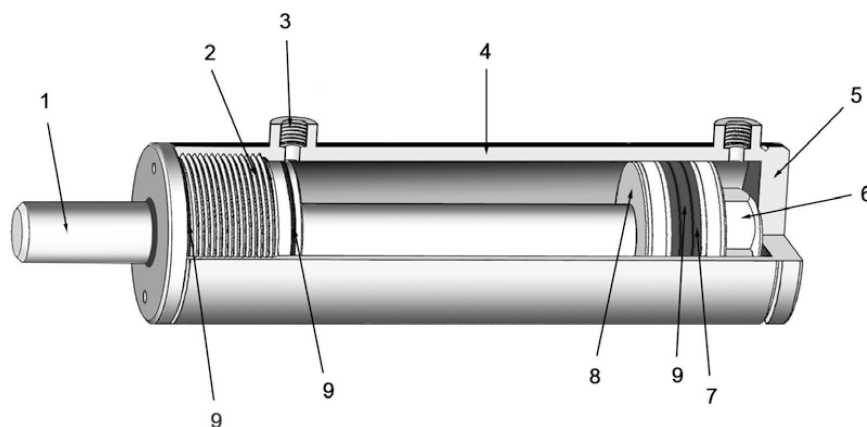


## Technische Daten

**Standardzylinder bis 250 bar**

## technical specifications

**standard cylinder  
up to bar 250**



Kolben-Dauergeschwindigkeit: max. 0,2 m/s  
 Kolben-Höchstgeschwindigkeit: max. 0,5 m/s  
 Kolben-Höchstgeschwindigkeit in den Endlagen: 0,1 m/s  
 Dauerdruck: max. 140 bar  
 Höchstdruck: 250 bar  
 Temperaturbereich: -25°C - +80°C  
 Medium: HLP-Fluide

1 Kolbenstange: Stahl UNI C45  
 2 Kolbenstangenführung: Chrom: 25 micron ±5  
 3 Anschlussgewinde: Stahl 9SMn28  
 4 Zylinderrohr: Stahl ST52.3 - DIN2393 - ISO H9  
 5 Zylinderboden: FE 510-A105  
 6 Mutter: Stahl UNI 7473-7474  
 7 Dichtung TPM: NBR/PA  
 8 Kolben: Stahl 9SMn28  
 9 Dichtung OR: NBR

*piston continuous speed: max. 0,2 m/s  
 piston top speed: max. 0,5 m/s  
 piston contin. pressure in end.position: 0,1 m/s  
 continuous pressure: max. 140 bar  
 peak pressure: 250 bar  
 temperature: -25°C - +80°C  
 medium: HLP-fluide*

1 rod: steel UNI C45  
 2 head bush: chrome 25 micron ±5  
 3 threaded port: steel 9SMn28  
 4 tube: steel ST 52.3-DIN2393-ISO HP  
 5 end plug: FE 510-A105  
 6 locknut: UNI 7473-7474  
 7 seal TPM: NBR/PA  
 8 piston: steel 9SMn28  
 9 seal OR: NBR

**Hinweis / note:**

Bei Verwendung der Zylinder ohne angeschweisste Bodenbefestigung können die Zylinder bei Druckspitzen auswölben. Evtl. Boden verstärken.

*The end-plugs can bend under peak pressures. Please weld.*