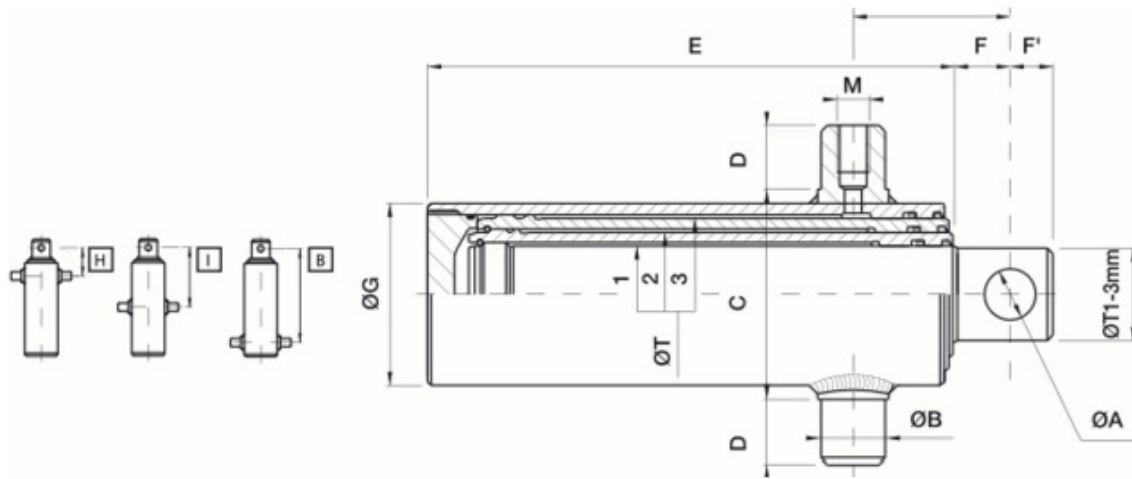
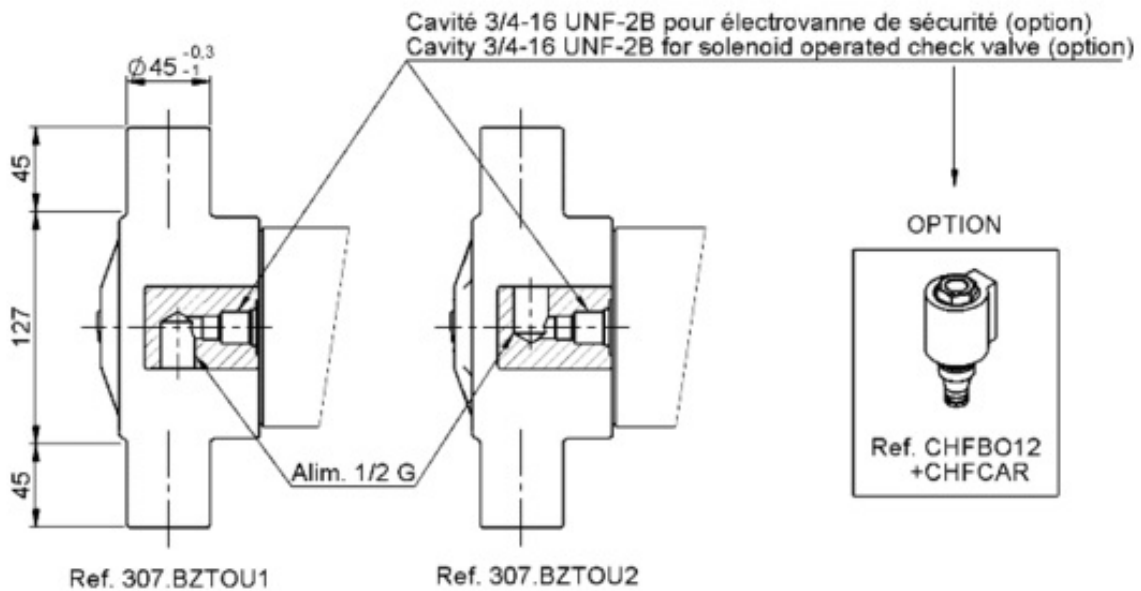
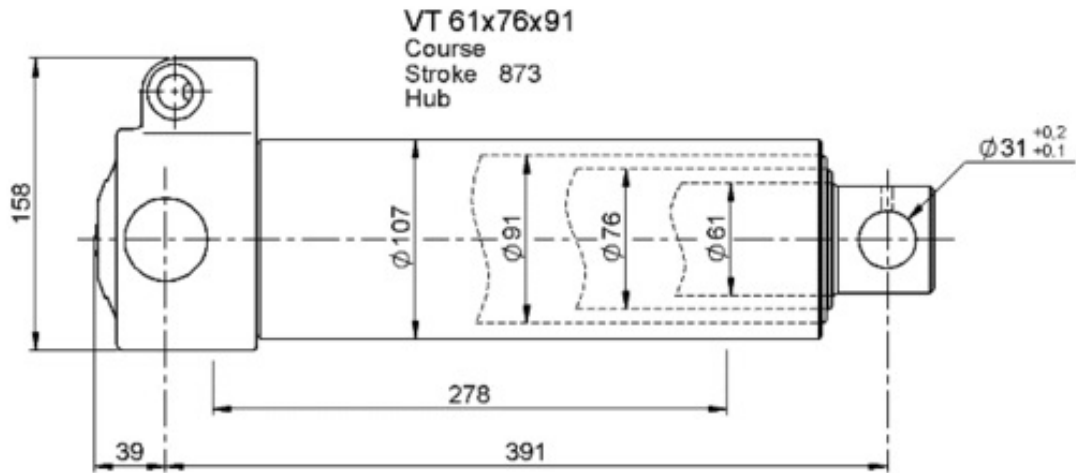


Einfachwirkender Teleskopzylinder für Kipper

Standard



Artikel	H	I	B	ØT1	ØT2	ØT3	ØT4	ØT5	Z Hub	A	B	C	D	E	F	F'	G	M	Vol. (Ltr)	Gewicht (Kg)	OPTION Ring N°
294	100		283	45	61				390	26	25	98	25	293	30	25	80	16x1.5	1.0	10.4	00
295	100		338	45	61				500	26	25	98	25	348	30	25	80	16x1.5	1.3	12.3	00
305	110		283	45	61	76			570	26	45	115	45	293	30	25	95	1/2	1.9	15.4	1
201	107		396	61	76				595	31	45	115	45	406	30	25	95	1/2	2.5	23	1
296	107		399	45	61				620	26	40	100	40	409	30	25	80	1/2	1.6	15.1	0
297	100		439	45	61				700	26	40	100	40	449	30	25	80	1/2	2.0	16.3	0
202	107		496	61	76				795	26	45	115	45	506	30	25	95	1/2	3.3	26	1
298	107		499	45	61				820	26	40	100	40	509	30	25	80	1/2	2.1	18.2	0
307	110	200	391	61	76	91			875	31	45	128	45	406	30	25	108	1/2	4.5	26	1
310	110	200	413	68	88	107			895	36	45	148	45	418	40	30	128	1/2	6.2	37	2
306	110		399	45	61	76			910	26	45	115	45	409	30	25	95	1/2	3.1	20.8	1
204	107	194	584	88	107				930	36	45	148	45	589	40	30	128	1/2	7.8	41	2
203	107	197	589	68	88				950	36	45	128	45	594	40	30	108	1/2	5.1	40	1
308	110	200	454	61	76	91			1060	36	45	128	45	469	30	30	108	1/2	5.5	30.1	1
314	110	200	494	88	107	126			1125	36	45	170	45	499	40	30	150	1/2	11.2	52	3
311	110	200	502	68	88	107			1160	36	45	148	45	507	40	30	128	1/2	8.0	45	2
445	113	203	394	45	61	76	91		1190	26	45	128	45	409	30	25	108	1/2	5.0	25	1
313	110	200	540	88	107	126			1260	36	45	170	45	545	40	30	150	1/2	12.6	55	3
312	110	200	548	68	88	107			1300	36	45	148	45	553	40	30	128	1/2	9.0	49	2
315	110	200	579	88	107	126			1380	36	45	170	45	584	40	30	150	1/2	13.8	58	3
447	113	209	449	61	76	91	107		1380	36	45	148	45	464	30	30	128	1/2	8.4	40	2
422		203	494	88	107	126	147		1470	45	50	198	50	507	50	35	178	1/2	17.6	77	4
419	113	203	497	68	88	107	126		1520	36	45	170	45	502	40	30	150	1/2	12.9	61	3
317		200		107	126	147			1670	45	50	198	50	699	50	35	178	1/2	23.2	99	4
420	113	203	543	68	88	107	126		1705	36	45	170	45	548	40	30	150	1/2	14.5	64	3
316	110	200		88	107	126			1710	45	45	170	45	694	50	35	150	1/2	17.0	72	3
426		203		107	126	147	170		1760	45	50	238	50	592	50	35	204	1/2	29.5	116	5
525		206		88	107	126	147	170	1805	45	50	238	50	510	50	35	204	1/2	25.8	104	5
423		203	579	88	107	126	147		1810	45	50	198	50	592	50	35	178	1/2	21.7	88	4
421	113	203	582	68	88	107	126		1860	36	45	170	45	587	40	35	150	1/2	15.8	71	3
528		206		88	107	126	147	170	2035	45	50	238	50	556	50	35	204	1/2	29.0	111	5
425		203		107	126	147	170		2200	45	50	238	50	702	50	35	204	1/2	36.0	134	5
526		206		88	107	126	147	170	2230	45	50	238	50	595	50	35	204	1/2	31.9	120	5
424		203		88	107	126	147		2250	45	50	198	50	702	50	35	178	1/2	27.0	103	4
451	113	203		68	88	107	126		2305	36	45	170	45	697	50	35	150	1/2	19.7	81	3
429		203		107	126	147	170		2590	45	50	238	50	802	50	35	204	1/2	46.0	130	5
434		203		107	126	147	170		2780	45	50	238	50	849	50	35	204	1/2	48.5	160	5
527		206		88	107	126	147	170	2780	45	50	238	50	705	50	35	204	1/2	39.9	140	5



Ref. 307.BZTOU = 307.BZTOU1 + Cavité M10x100 pour pressostat
307.BZTOU1 + Cavity M10x100 for pressure switch

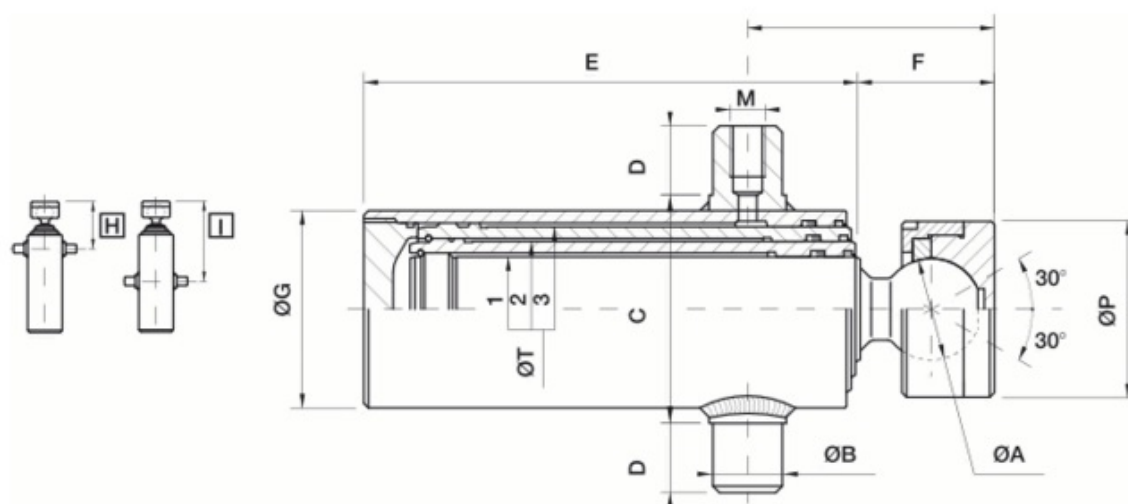
Artikel	Alim. 1/2G	Trou pressostat
307.BZTOU	Right	M10 x 100
307.BZTOU1	Right	No
307.BZTOU2	Left	No
CHFBO12+ CHFCAR		

Elektro. Schutz: CHFCAR + CHFBO12

Das integrierte Ventil ist ein effektiver Schutz im Falle des Leitungsbruches

Mit Stahl-Kugelpfanne

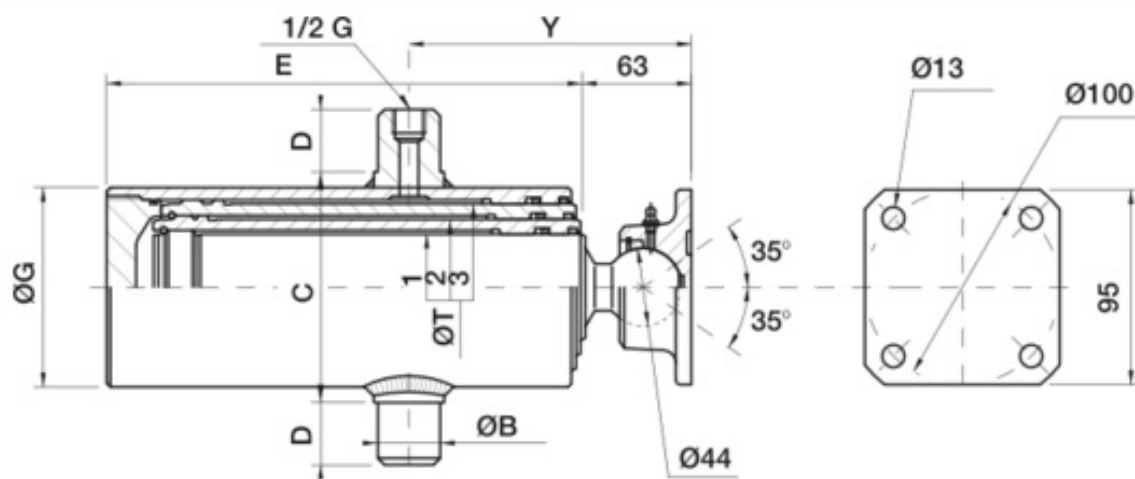
[zum Seitenanfang](#)



Artikel	H	I	OT1	OT2	OT3	OT4	OT5	Z Hub	A	B	C	D	E	F	G	M	P	Max Kugeltragkraft (I)	Vol. (Ltr)	Gewicht (Kg)	OPTION Ring N°
294 R	140		45	61				390	44	25	98	25	293	70	80	16x1.5	75	8	1.0	11.7	00
295 R	140		45	61				500	44	25	98	25	348	70	80	16x1.5	75	8	1.3	12	00
305 R	150		45	61	76			570	44	45	115	45	293	70	95	1/2	75	8	1.9	15	1
201 R	167		61	76				595	55	45	115	45	406	90	95	1/2	95	14	2.5	23	1
296 R	147		45	61				620	44	40	100	40	409	70	80	1/2	75	8	1.6	15	0
297 R	140		45	61				700	44	40	100	40	449	70	80	1/2	75	8	2.0	16	0
202 R	167		61	76				795	55	45	115	45	506	90	95	1/2	95	14	3.3	26	1
298 R	147		45	61				820	44	40	100	40	509	70	80	1/2	75	8	2.1	18	0
307 R	170	260	61	76	91			875	55	45	128	45	406	90	108	1/2	95	14	4.5	28	1
310 R	160	250	68	88	107			895	66	45	148	45	418	90	128	1/2	115	22	6.2	37	2
306 R	150		45	61	76			910	44	45	115	45	409	70	95	1/2	75	8	3.1	20	1
550 R	163	163	68	88	107	126		910	66	45	170	45	349	90	150	1/2	115	22	7.7	43	3
204 R	187	277	88	107				930	79	45	148	45	589	120	128	1/2	135	32	7.8	41	2
203 R	157	247	68	88				950	66	45	128	45	594	90	108	1/2	115	22	5.1	43	1
308 R	170	260	61	76	91			1060	55	45	128	45	469	90	108	1/2	95	14	5.5	31	1
314 R	190	280	88	107	126			1125	79	45	170	45	499	120	150	1/2	135	32	11.2	59	3
311 R	160	250	68	88	107			1160	66	45	148	45	507	90	128	1/2	115	22	8.0	48	2
445 R	153	243	45	61	76	91		1190	44	45	128	45	409	70	108	1/2	75	8	5.0	25	1
313 R	190	280	88	107	126			1260	79	45	170	45	545	120	150	1/2	135	32	12.6	64	3
312 R	160	250	68	88	107			1300	66	45	148	45	553	90	128	1/2	115	22	9.0	49	2
315 R	190	280	88	107	126			1380	79	45	170	45	584	120	150	1/2	135	32	13.8	58	3
447 R	173	263	61	76	91	107		1380	55	45	148	45	464	90	128	1/2	95	14	8.4	40	2
422 R		273	88	107	126	147		1470	79	50	198	50	507	120	178	1/2	135	32	17.6	77	4
419 R	163	253	68	88	107	126		1520	66	45	170	45	502	90	150	1/2	115	22	12.9	61	3
317 R		270	107	126	147			1670	79	50	198	50	699	120	178	1/2	135	32	23.2	99	4
420 R	163	253	68	88	107	126		1705	66	45	170	45	548	90	150	1/2	115	22	14.5	64	3
316 R	180	270	88	107	126			1710	79	45	170	45	694	120	150	1/2	135	32	17.0	72	3
525 R		276	88	107	126	147	170	1805	79	50	238	50	510	120	204	1/2	135	32	25.8	108	5
423 R		273	88	107	126	147		1810	79	50	198	50	592	120	178	1/2	135	32	21.7	88	4
421 R	163	253	68	88	107	126		1860	66	45	170	45	587	90	150	1/2	115	22	15.8	64	3
425 R		273	107	126	147	170		2200	79	50	238	50	702	120	204	1/2	135	32	36.0	134	5
526 R		276	88	107	126	147	170	2230	79	50	238	50	595	120	204	1/2	135	32	31.9	120	5
424 R		273	88	107	126	147		2250	79	50	198	50	702	120	178	1/2	135	32	27.0	103	4
451 R	153	243	68	88	107	126		2305	66	45	170	45	697	90	150	1/2	115	22	19.7	81	3
429 R		275	107	126	147	170		2600	79	50	238	50	802	122	201	1/2	135	32	46.0	151	5
527 R		276	88	107	126	147	170	2780	79	50	238	50	705	120	204	1/2	135	32	39.9	146	5

Mit Kugelfanne aus GGG-Guss

[zum Seitenanfang](#)

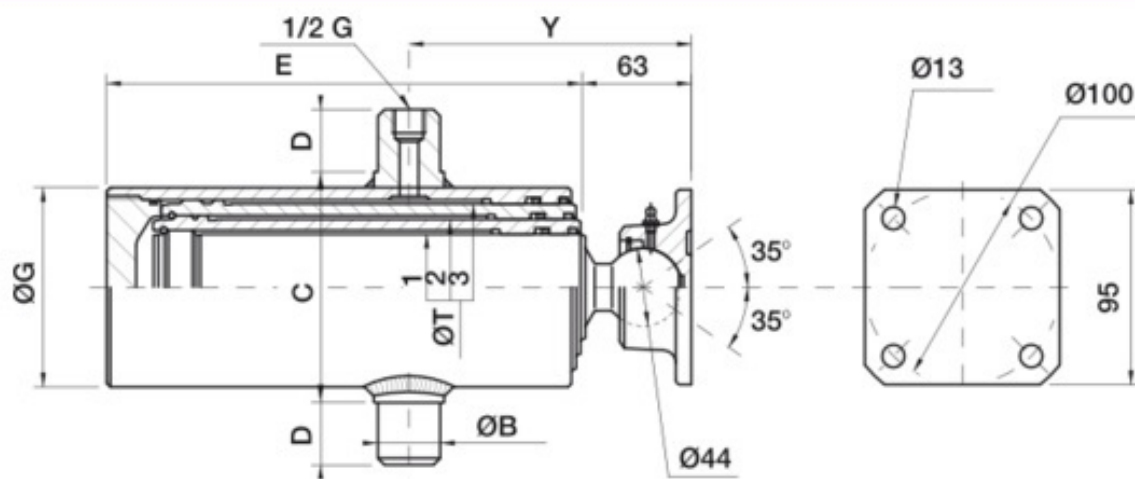


Artikel	OT1	OT2	OT3	OT4	OT5	Z Hub	B	C	D	E	G	Y	Max Kugeltragkraft (T)	Vol. (Ltr)	Gewicht (Kg)	OPTION Ring N°
3305PN	45	61	76			570	45	115	45	293	95	143	8	2.5	17	1
3405PN	45	61	76	91		726	40	128	40	293	108	146	8	3.6	19	1
3395PN	45	61	76			730	40	128	40	348	95	180	8	3.0	19	1
3585PN	45	61	76	91	107	875	45	148	45	288	128	186	8	5.2	26.5	2
3306PN	45	61	76			912	45	115	45	409	95	143	8	3.6	22	1
3495PN	45	61	76	91		945	40	128	40	348	108	186	8	5.0	22	1
3397PN	45	61	76			1030	40	128	40	449	95	180	8	4.0	23	1
3595PN	45	61	76	91	107	1150	45	148	45	343	128	186	8	7.7	30	2
3445PN	45	61	76	91		1190	45	128	45	409	108	146	8	6.5	26	1
3598PN	45	61	76	91	107	1475	45	148	45	424	128	139	8	9.9	34.5	2



Mit Kugelfanne aus GGG-Guss

[zum Seitenanfang](#)

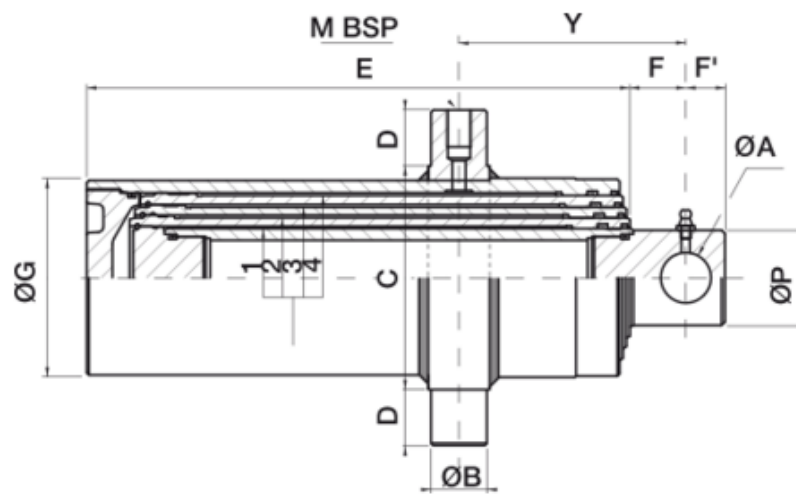


Artikel	OT1	OT2	OT3	OT4	OT5	Z Hub	B	C	D	E	G	Y	Max Kugeltragkraft (T)	Vol. (Ltr)	Gewicht (Kg)	OPTION Ring N°
3305PN	45	61	76			570	45	115	45	293	95	143	8	2.5	17	1
3405PN	45	61	76	91		726	40	128	40	293	108	146	8	3.6	19	1
3395PN	45	61	76			730	40	128	40	348	95	180	8	3.0	19	1
3585PN	45	61	76	91	107	875	45	148	45	288	128	186	8	5.2	26.5	2
3306PN	45	61	76			912	45	115	45	409	95	143	8	3.6	22	1
3495PN	45	61	76	91		945	40	128	40	348	108	186	8	5.0	22	1
3397PN	45	61	76			1030	40	128	40	449	95	180	8	4.0	23	1
3595PN	45	61	76	91	107	1150	45	148	45	343	128	186	8	7.7	30	2
3445PN	45	61	76	91		1190	45	128	45	409	108	146	8	6.5	26	1
3598PN	45	61	76	91	107	1475	45	148	45	424	128	139	8	9.9	34.5	2



Schwerlastserie 250 bar mit Stahl-Kugelpfanne

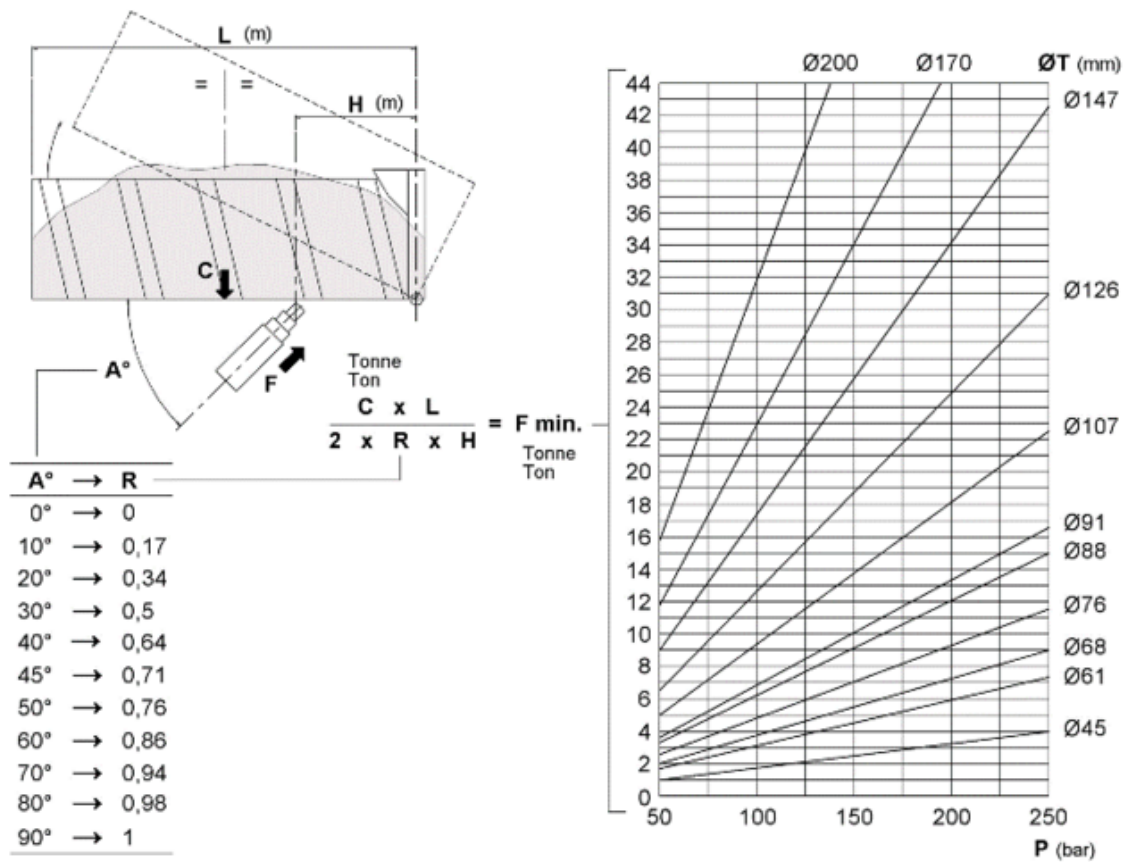
[zum Seitenanfang](#)



Artikel	OT1	OT2	OT3	OT4	OT5	Z Hub	A	B	C	D	E	F	F'	G	M	P	Y	Vol. (Ltr)	Gewicht (Kg)	OPTION Ring N°
423 L	88	107	126	147		1810	45	50	198	50	592	50	35	175	1/2	85	200	25	100	4
430 L	126	147	170	200		2146	65	65	280	65	703	70	45	232	3/4	123	325	49	185	
425 L	107	126	147	170		2200	45	50	238	50	702	50	35	202	1/2	104	200	41	125	5
424 L	88	107	126	147		2250	45	50	198	50	702	50	35	175	1/2	85	203	31	115	4
432 L	126	147	170	200		2546	65	65	280	65	803	70	45	232	3/4	119	325	58.5	203	
530 L	107	126	147	170	200	2705	65	65	280	65	703	70	45	232	3/4	119	325	58	190	
532 L	107	126	147	170	200	3205	65	65	280	65	803	70	45	232	3/4	119	325	69	210	

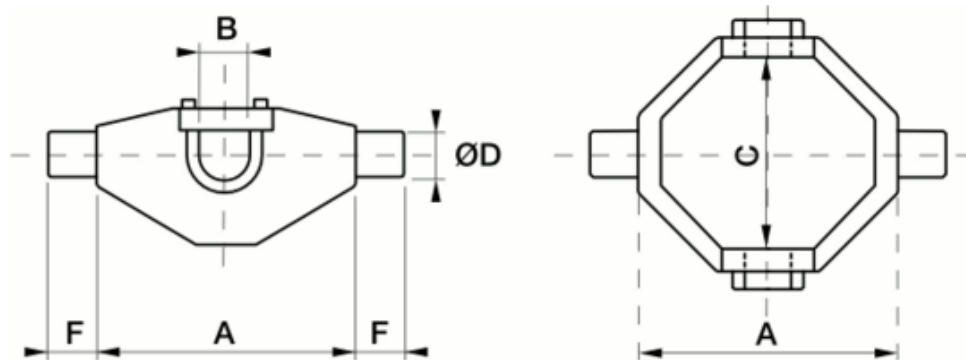
Wie wähle ich den richtigen Teleskopzylinder?

[zum Seitenanfang](#)



Kardanringe

[zum Seitenanfang](#)

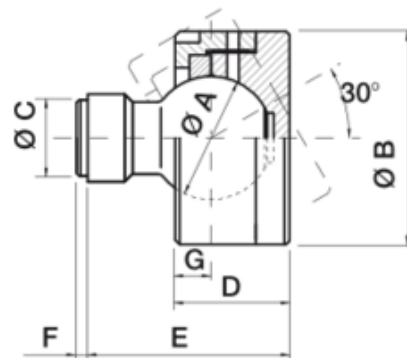


Artikel	A	B	C	D	E	F	Max Kugeltragkraft (T)	Gewicht (Kg)
BER.0	154	40	102	25	172	20	3	2.6
BER.00	154	25	102	25	172	20	3	2.6
BER.1	225	45	130	40	260	40	8	6.7
BER.2	230	45	150	40	270	40	10	7.2
BER.3	270	45	173	45	310	40	15	13.2
BER.4	310	50	200	50	360	50	20	26.7
BER.5	392	50	243	50	440	50	25	45

Zubehör

[zum Seitenanfang](#)

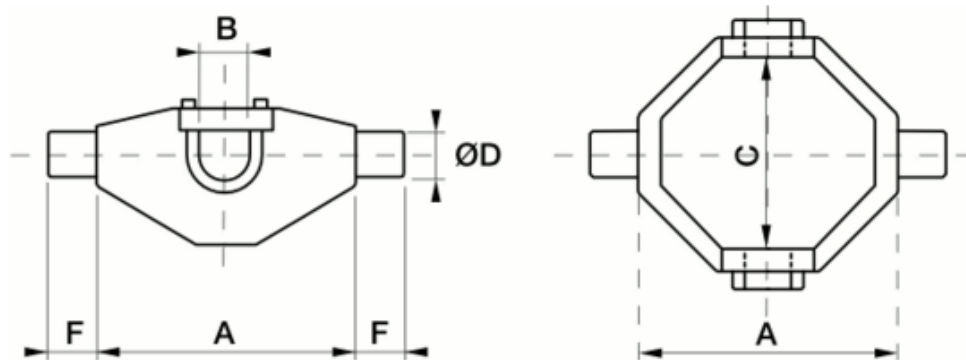
Anschweißbare Kugelgelköpfe



Artikel	A	B	C	D	E	F	G	Max Kugeltragkraft (T)	Gewicht (Kg)
ROT44 M+F	44	75	24	45	69	5	14	8	1.5
ROT55 M+F	55	95	34	52	91	5	16	14	3
ROT66 M+F	66	115	34	59	89	5	19	22	4
ROT79 M+F	79	135	71	74	109	50	22	32	7

Kardanringe

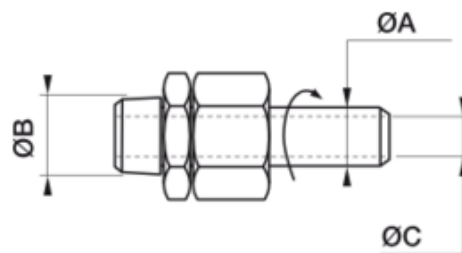
[zum Seitenanfang](#)



Artikel	A	B	C	D	E	F	Max Kugeltragkraft (T)	Gewicht (Kg)
BER.0	154	40	102	25	172	20	3	2.6
BER.00	154	25	102	25	172	20	3	2.6
BER.1	225	45	130	40	260	40	8	6.7
BER.2	230	45	150	40	270	40	10	7.2
BER.3	270	45	173	45	310	40	15	13.2
BER.4	310	50	200	50	360	50	20	26.7
BER.5	392	50	243	50	440	50	25	45

Drehverschraubung

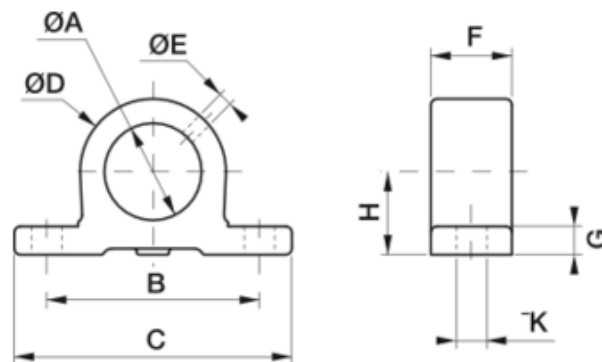
[zum Seitenanfang](#)



Artikel	A	B	C	Gewicht (Kg)
RAC/T	17	1/2	11	0.18
RAC/T 13	13	1/2	8	0.18
RAC/T 16	16	1/2	11	0.18
RAC/T 21	21	1/2	13.5	0.28
RAC/T 27	27	3/4	16	0.55

Schraubbare Lagerpaare

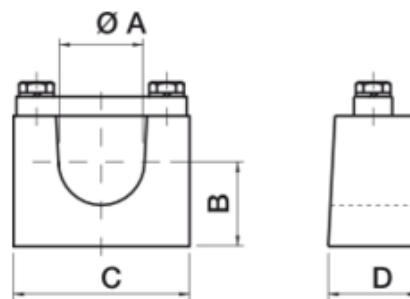
[zum Seitenanfang](#)



Artikel	A	B	C	D	E	F	G	H	K	Gewicht (Kg)
126.P	40	105	137	65	5.7	40	14	35	15	1.8
127.P	45	105	137	65	5.7	40	14	35	15	1.7
128.P	50	105	137	72	5.7	40	14	41	15	2
131.P	65	165	220	110	7.5	50	30	65	21	8.7

Anschweißbare Lagerpaare

[zum Seitenanfang](#)



Artikel	A	B	C	D	Gewicht (Kg)
125.S	25	25	55	27	0.7
145.S	45	43	97	47	3.5
150.S	50	41	97	52	3.5