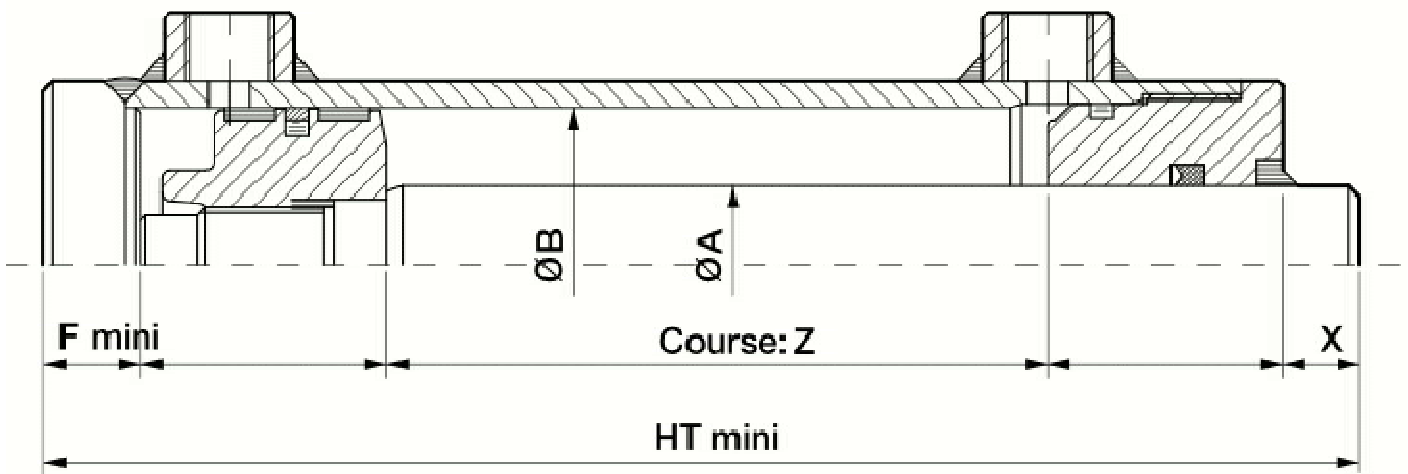
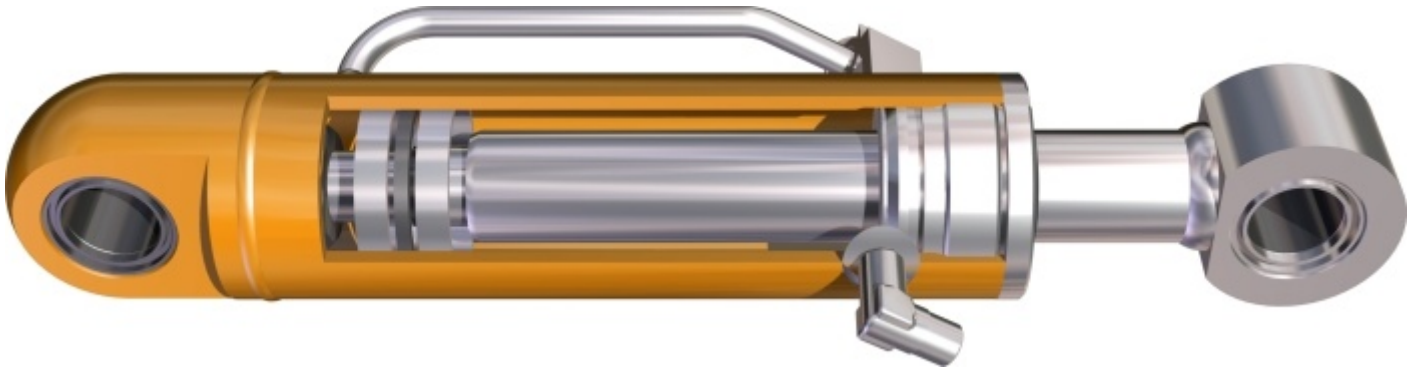


Hauptabmessungen

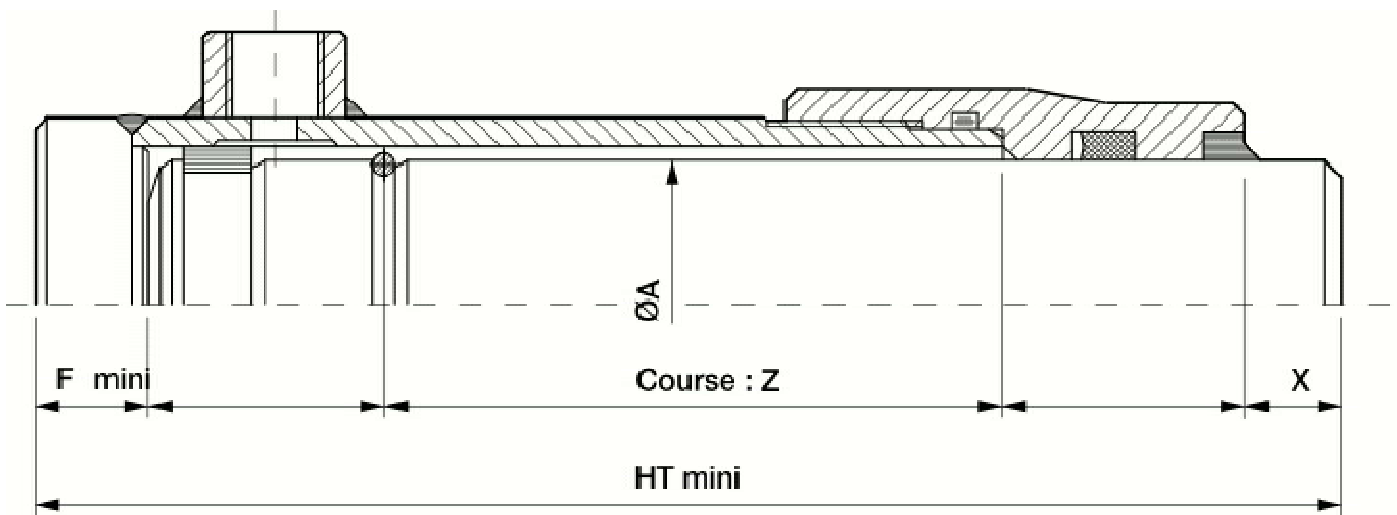
Doppeltwirkender Zylinder



Artikel	ØA	ØB	F min	HT min	X min
700	20	32	13	Z + 102	13
701	25	40	13	Z + 111	13
72550	25	50	13	Z + 116	13
702	30	50	13	Z + 116	13
703	30	60	13	Z + 118	13
73550	35	50	13	Z + 116	13
73560	35	60	13	Z + 118	13
73570	35	70	15	Z + 126	13
73580	35	80	15	Z + 138	13
74060	40	60	13	Z + 118	13
704	40	70	15	Z + 126	13
705	40	80	15	Z + 138	13
74570	45	70	15	Z + 126	13
74580	45	80	15	Z + 138	13
74590	45	90	15	Z + 164	13
706	50	100	25	Z + 158	13
75070	50	70	15	Z + 126	13
75080	50	80	15	Z + 138	13
75090	50	90	15	Z + 164	13
760100	60	100	25	Z + 158	13
76080	60	80	15	Z + 138	13
76090	60	90	15	Z + 164	13
770100	70	100	25	Z + 158	13
707	70	120	30	Z + 215	15
770140	70	140	30	Z + 225	15
780120	80	120	30	Z + 215	15
780140	80	140	30	Z + 225	15
790160	90	160	35	Z + 265	15



Einfachwirkender Zylinder

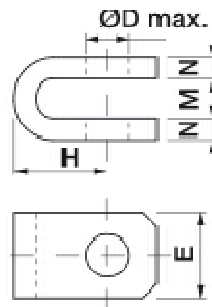


Artikel	ØA	F min	HT min	X min
625	25	13	Z + 74	13
630	30	13	Z + 80	13
635	35	13	Z + 89	13
640	40	13	Z + 99	13
645	45	13	Z + 97	13
650	50	15	Z + 111	13
655	55	13	Z + 117	13
660	60	15	Z + 124	13
670	70	15	Z + 140	15

Maximal zulässiger Betriebsdruck : 200 bar
 Bei Drücken über 200 bar wenden Sie sich bitte an uns.

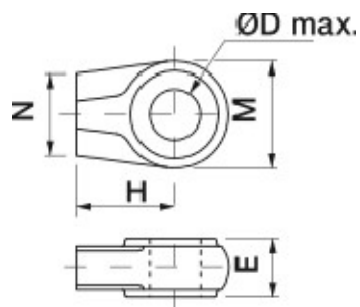
Befestigungsmöglichkeiten

Gabelgelenke



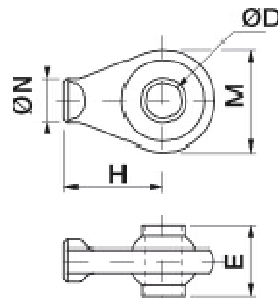
Artikel	D max	E	H	M	N
CH4521	20	40	45	21	10
CH5025	20	40	50	25	10
CH5027	25	50	50	27	12
CH6027	25	50	60	27	12
CH6030	30	60	60	30	15
CH7030	30	60	70	30	15

Laschen



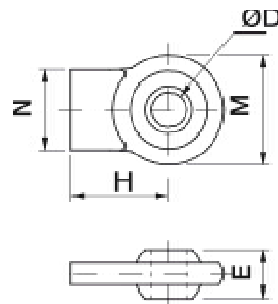
Artikel	D max	E	H	M	N
TNF2	30	20	45	50	38
TNF3	35	30	50	55	42
TNX2	25	15	44	48	55
TNX3	30	25	50	50	65
TNX5	40	25	70	70	85

Agro-Gelenkaugen - rund



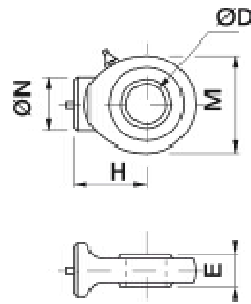
Artikel	D	E	H	M	N
RAR19	19.5	44	54	55	25
RAR22	22.5	51	80	81	30
RAR25	25.8	51	80	80	30
RAR25H70	25.8	51	70	85	45
RAR28	28.8	38	80	81	30
RAR30H65	30.2	55	65	83	50
RAR32	32.2	51	85	90	40

Agro-Gelenkaugen - flach



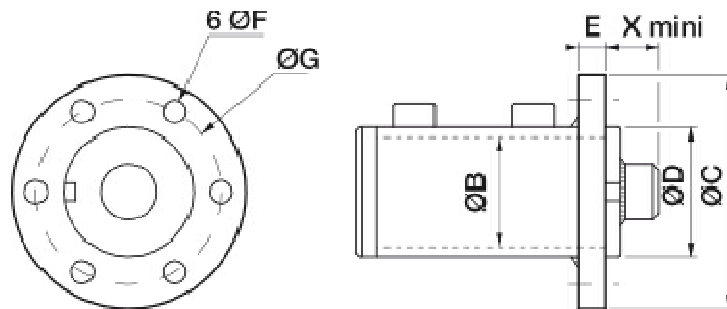
Artikel	D	E	H	M	N
RAP19	19.5	44	50	52	52
RAP22	22.5	35	72	66	60
RAP22H40	22.5	35	40	70	60
RAP25	25.8	38	80	80	70
RAP25H40	25.8	38	40	80	70
RAP28	28.8	38	80	80	70
RAP28H40	28.8	35	40	75	70

Industrie-Gelenkaugen



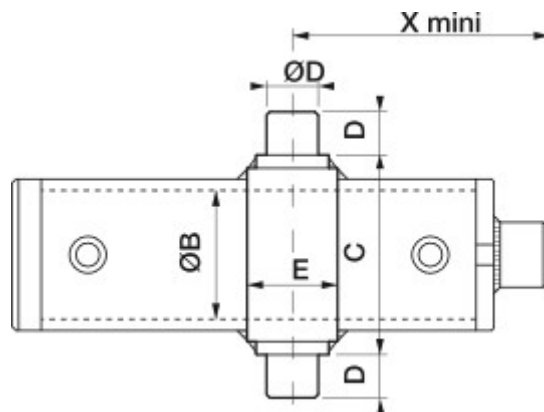
Artikel	D	E	H	M	N
RIP25	25	23	45	55	55
RIP30	30	28	51	65	65
RIR17	17	14	35	46	24
RIR20	20	16	38	53	28
RIR25	25	20	45	64	35
RIR30	30	22	51	73	40
RIR35	35	25	61	82	47
RIR40	40	28	69	92	52

Flansch



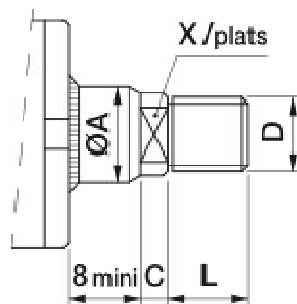
Artikel	B	C	D	E	F	G	X min
BR700	32	100	40	10	9	80	21
BR701	40	120	50	10	11	90	20
BR702	50	130	60	12	13	100	21
BR703	60	140	70	12	13	110	21
BR704	70	160	80	15	15	130	23
BR705	80	170	90	15	15	140	23
BR706	100	200	115	20	20	160	23
BR707	120	240	140	25	20	200	30

Zapfen



Artikel	B	C	D	E	X min
TL700	32	55	16	20	82
TL701	40	78	25	45	101
TL702	50	90	30	45	104
TL703	60	100	30	45	106
TL704	70	115	40	65	120
TL705	80	128	40	65	125
TL706	100	151	50	80	143
TL707	120	191	50	90	172

Gewindestangen



A	C	D	L	X
40	10	M27 x 2	35	30
35	10	M24 x 2	30	27
30	8	M24 x 2	30	24
25	8	M16 x 2	25	19
20	8	M12 x 1.5	20	14
90	25	M55 x 2	70	80
80	20	M55 x 2	65	70
70	20	M55 x 2	60	60
60	20	M33 x 2	45	50
55	12	M33 x 2	45	46
50	12	M33 x 2	45	41
45	12	M27 x 2	35	36