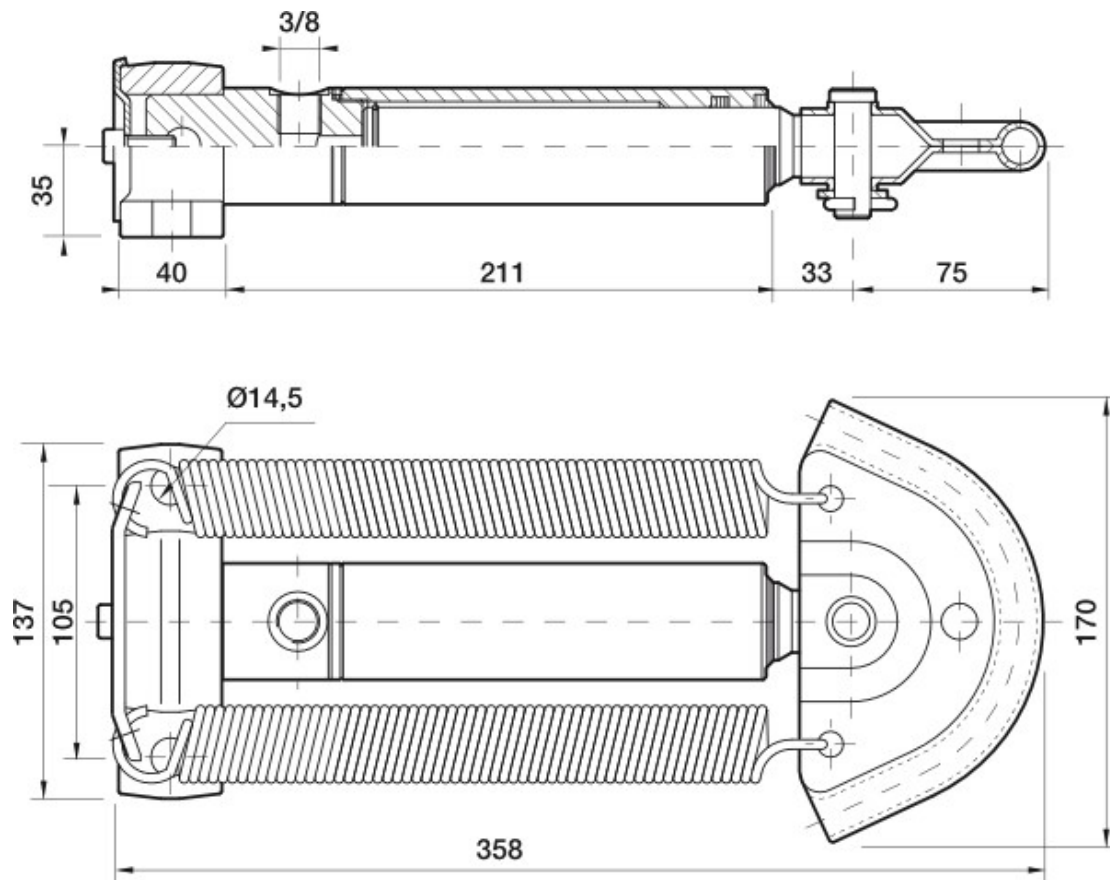


Typ Palonnier



Artikel	ØA	Z Hub	Gewicht (Kg)
VFP 25	25	110	4.47
VFP 30	30	110	4.93
VFP 35	35	110	5.5

