

# FT 1237/2



MIKRO-REGELVENTILE

## Mikro-Drosselventile

Miniatur-Nadelventile für alle Ansprüche, die genaueste Regelung bei kleinem Volumenstrom erfordern. Neben Ölhydraulik sind diese Ventile auch für Pneumatik-Anlagen mit Durchflüssen bis ca. 3 l/min. einsetzbar. Diese Serie eignet sich ausgezeichnet auch für den Einsatz mit Gasen und anderen werkstoffkompatiblen Medien. Die Ausführung ähnelt der Serie FT 1250 und garantiert die folgenden Merkmale:

- wirksame metallische Abdichtung ohne Leckage;
- Möglichkeit der Schalttafelmontage;
- mechanischer Anschlag gegen Ausreißen der Ventilspindel.

Auf Wunsch

- NPT-Anschlußgewinde
- Vitondichtung (V)

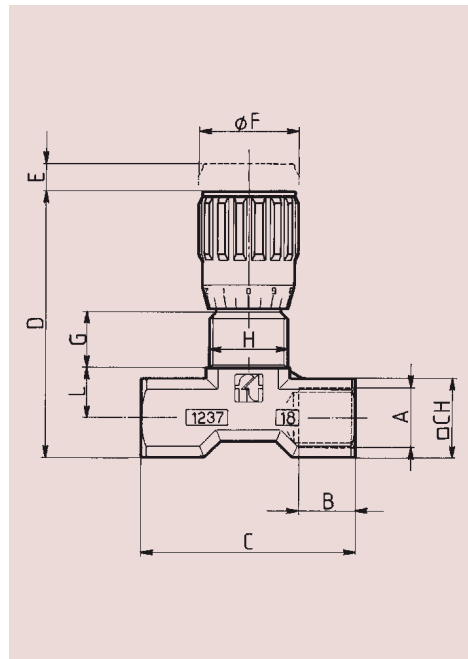


## WERKSTOFFE

Gehäuse	MS 58 - UNI 5705, passiviert
Ventilspindel	X 10 Cr Ni S 1809 UNI 6900
O-Ring	NBR Nitrilgummi
Stützring	PTFE
Einstellknopf	GD Al Si 12 - UNI 5706

## BESTELLBEISPIEL

Zubehör auf Wunsch				
Bestellcode	Größe	Kontermutter	Vitondichtung	
Messing FT 1237/2	18	G	V	



**CODE**  
**1237/2**

Bestell-Nr. code	Typ type	A Uni 338	B	C	D	E	F	G	H	L	CH	kg
240-070-01000	FT1237-2-01-18	1/8"G	8	40	55	4	22	12	M15x1	9,5	15	0,105



## FT 1237/5

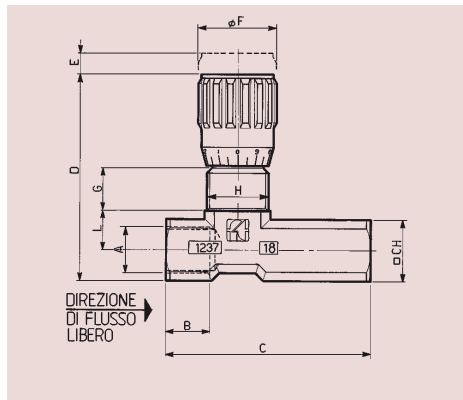
### Mikro-Drosselrückschlagventile

Miniatur-Nadelventile für alle Ansprüche, die genaueste Regelung bei kleinem Volumenstrom erfordern. Neben Ölhydraulik sind diese Ventile auch für Pneumatik-Anlagen mit Durchflüssen bis ca. 3 l/min. einsetzbar. Diese Serie eignet sich ausgezeichnet auch für den Einsatz mit Gasen und anderen werkstoffkompatiblen Medien. Die Ausführung ähnelt der Serie FT 1250 und garantiert die folgenden Merkmale:

- wirksame metallische Abdichtung ohne Leckage;
- Möglichkeit der Schalttafelmontage;
- mechanischer Anschlag gegen Ausreißen der Ventilspindel.

#### Auf Wunsch

- NPT-Anschlußgewinde
- Vitondichtung (V)



Gehäuse	MS 58 - UNI 5705, passiviert
Ventilspindel	X 10 Cr Ni S 1809 - UNI 6900
O-Ring	NBR Nitrilgummi
Stützring	PTFE
Einstellknopf	GD Al Si 12 - UNI 5706
Feder	AISI 302
Kugel	UNI 100 C 6
Kugelhalterung	Nylon 66, kohlefaserverstärkt

MIKRO-REGELVENTILE

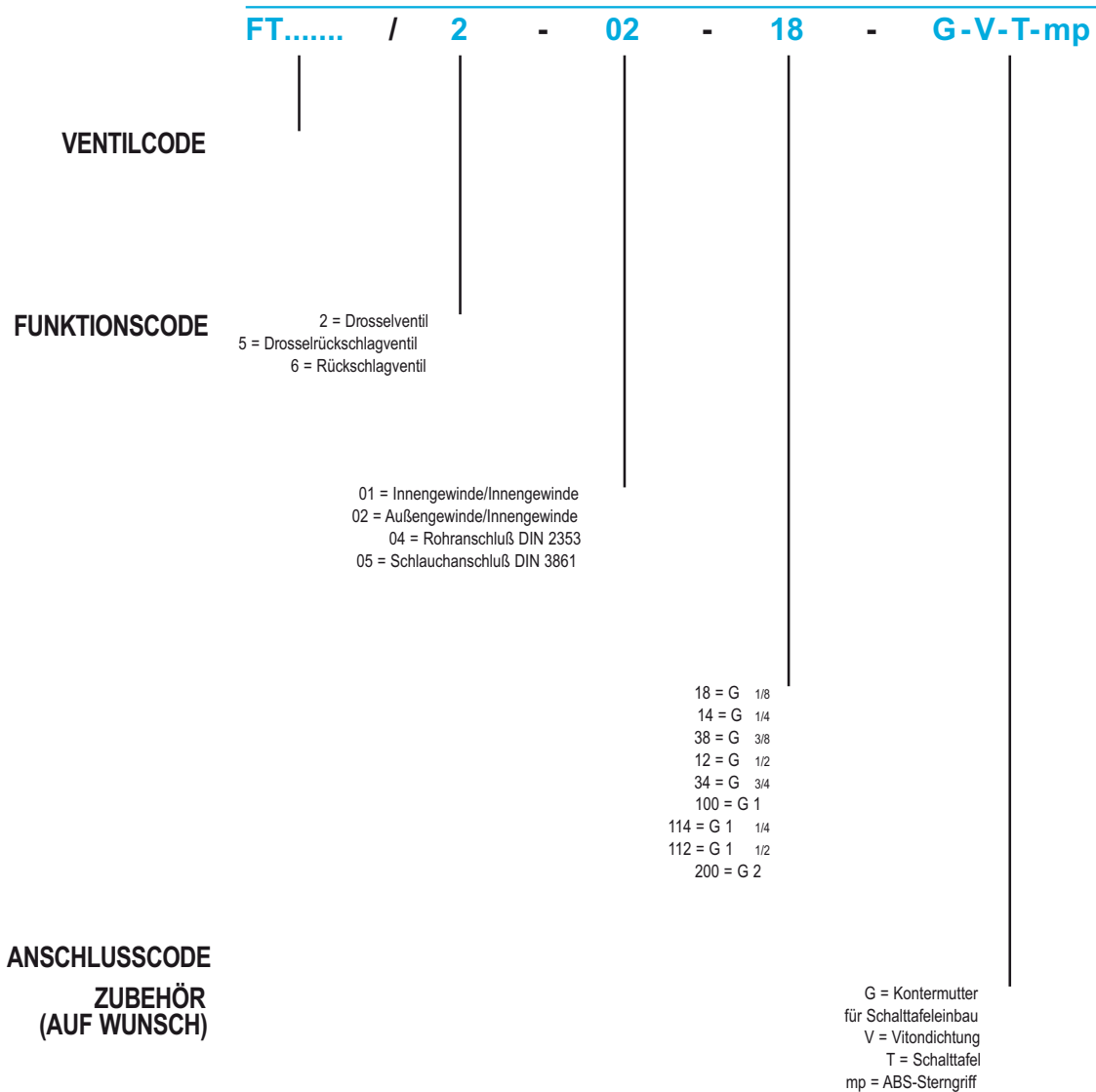
WERKSTOFFE

Zubehör auf Wunsch				
	Bestellcode	Größe	Kontermutter	Vitondichtung
Messing	FT1237/5	18	G	V

BESTELLBEISPIEL

Bestell-Nr. code	Typ type	A Uni 338	B	C	D	E	F	G	H	L	CH	kg
240-070-01050	FT1237-5-01-18	1/8"G	8	46,5	55	4	22	12	M15x1	9,5	15	0,110

CODE  
1237/5



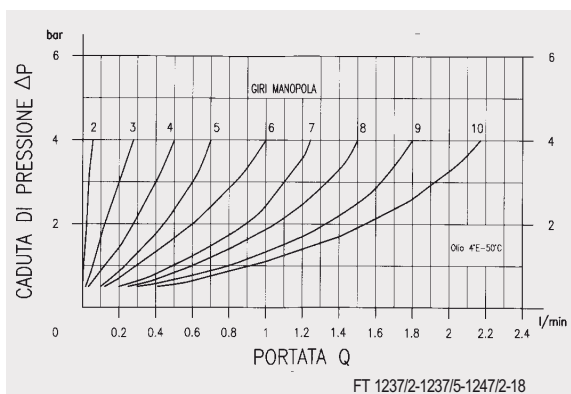
**ANSCHLUSSGEWINDE**

- FT202/3 Kontermutter M 17x1
- FT202/4 Kontermutter M 20x1
- FT202/5 Kontermutter M25x1,5
- FT202/6 Kontermutter M30x1,5
- FT202/8 Kontermutter M40x1,5
- FT202/10 Kontermutter M50x1,5

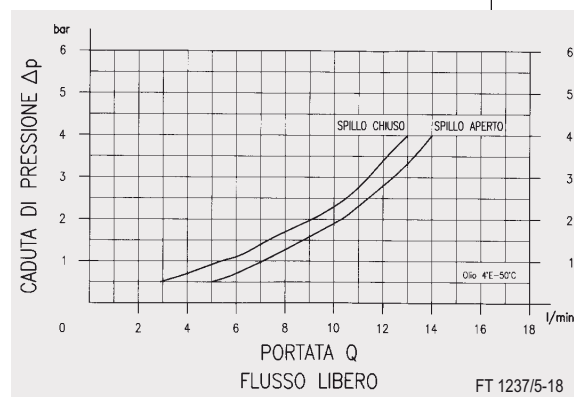
## FT 1237/2-FT 1237/5-FT 1247/2

Größe	Durchmesser mm <sup>2</sup>	Betriebsdruck bar	Betriebstemperatur °C	Filtrierung µm
18	3,14	210	-20°/+100°	25

### TECHNISCHE DATEN



### DURCHFLUSSKURVEN

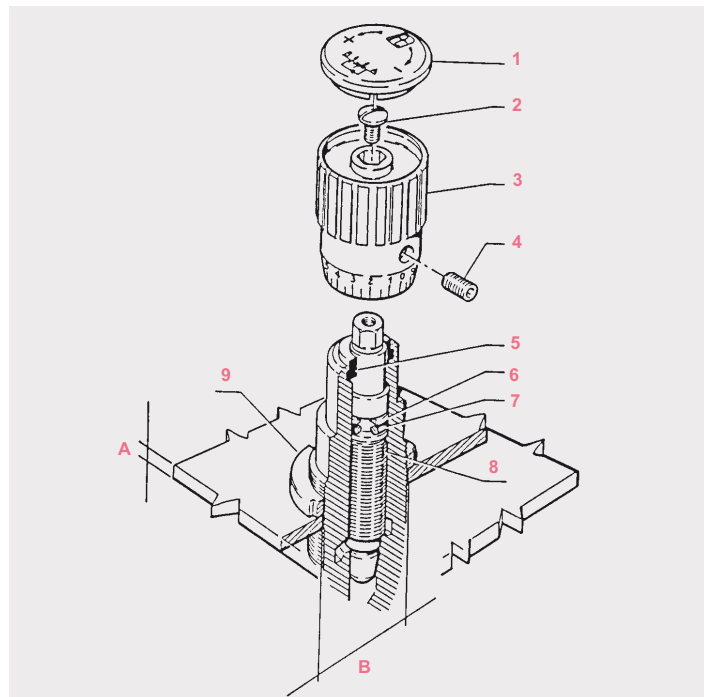


# SERIE FT 1237

## MONTAGEANLEITUNG

### Schalttafelmontage

- 1° Inbusschraube ( 4 ) lösen
- 2° Deckel ( 1 ) entfernen
- 3° Griffschraube ( 2 ) lösen
- 4° Einstellknopf ( 3 ) mit Kraft abziehen
- 5° Kontermutter FT 1203 ( 9 ) je nach Größe auswählen  
(auf Wunsch wird sie mit dem Ventil geliefert)



### Ersatzteile Dichtungen und Kontermuttern

Größe	18
(7) O-Ring	2018
(6) Stützring	2018
(9) Kontermutter (KM)	KM2 (FT 202/2)
Tafeldichte A max	6
Tafelloch n B	16