

FT 1251/2-01



Drosselventile für Leitungseinbau (Innengewinde/Innengewinde)

Die Drosselventile FT 1251/2-01 dienen zur Drosselung und Absperrung in beiden Durchflußrichtungen.

Das ästhetisch ansprechende Design, verbunden mit sorgfältiger Materialauswahl, erlaubt zusätzlich zur Ölhydraulik den Einsatz in Verbindung mit Druckluft und Gasen sowie werkstoffkompatiblen Medien.

Der Einsatzdruckbereich ist vorgesehen für Systeme bis 210 bar, z.B. auch dort, wo Stahlventile nicht eingesetzt werden können.

Für Anwendung bis 400 bar Betriebsdruck sind die Stahlventile FT 257/2 vorzusehen.

Die Präzisionsausführung weist folgende Merkmale wie bei der Serie FT 257 auf:

- genaue Volumenstrom-Regelung;

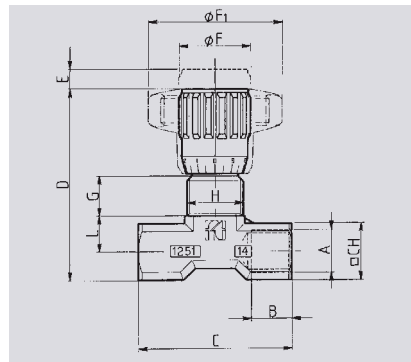
- wirksame metallische Abdichtung ohne Leckage;
 - einfache Regeleinrichtung;
 - absolute Sicherheit gegen Lösen der Ventilspindel;
 - stabile Einstellsicherung durch Inbus-Arettierschraube im Einstellknopf;
 - Möglichkeit der Schalttafelmontage durch zusätzliche Kontermutter (G).
- Max. Betriebsdruck 210 bar.

Auf Wunsch

- Ausführung in Edelstahl AISI 316 Ventiltcode FT 2251/2-01
- Vitondichtung (V)
- NPT-Anschlußgewinde
- ABS-Kunststoffknopf (mp)
- mit Kontermutter (G)

WERKSTOFFE

Gehäuse	Pressmessing MS 58 UNI 5705, vernickelt
Ventilspindel	X 10 Cr Ni S 1809 UNI 6900
O-Ring	NBR Nitrilgummi
Stützring	PTFE
Einstellknopf	GD - Al Si 12 - UNI 5706
Kunststoffgriff	ABS



BESTELLBEISPIEL

Zubehör auf Wunsch					
Bestellcode	Größe	Kontermutter	Vitondichtung	ABS-Griff	
Messing	FT1251/2-01	38	G	V	mp
Edelstahl	FT2251/2-01	14	G	V	mp

CODE FT 1251/2-01

Bestell-Nr. code	Typ type	A Uni 338	B	C	D	E	F	F1	G	H	L	CH	kg
240-040-01000	FT1251-2-01-18	1/8"G	8	40	55	4	22	40	12	M15x1	9,5	15	0,105
240-040-01050	FT1251-2-01-14	1/4"G	12	46	57	4,5	22	40	11,5	M17x1	11	17	0,122
240-040-01100	FT1251-2-01-38	3/8"G	13	55	69	7	27	50	12,5	M20x1	15	22	0,233
240-040-01150	FT1251-2-01-12	1/2"G	16	70	82	10	33	70	13	M25x1,5	19	27	0,455
240-040-01200	FT1251-2-01-34	3/4"G	20	91	100	12	38	80	15	M30x1,5	22	34	0,860

Einbauleitungen für Schalttafelmontage finden Sie auf Seite 86



Drosselventile für Leitungseinbau (Außengewinde/Innengewinde)

Die Drosselventile FT 1251/2-02 dienen zur Drosselung und Absperrung in beiden Durchflussrichtungen.

Das ästhetisch ansprechende Design, verbunden mit sorgfältiger Materialauswahl, erlaubt zusätzlich zur Öhydraulik den Einsatz in Verbindung mit Druckluft und Gasen sowie werkstoffkompatiblen Medien.

Der Einsatzdruckbereich ist vorgesehen für Systeme bis 210 bar, z.B. auch dort, wo Stahlventile nicht eingesetzt werden können.

Für Anwendung bis 400 bar Betriebsdruck sind die Stahlventile FT 257/2 vorzusehen.

Die Präzisionsausführung weist folgende Merkmale wie bei der Serie FT 257 auf:

- genaue Volumenstrom-Regelung;

FT 1251/2-02

- wirksame metallische Abdichtung ohne Leckage;
 - einfache Regeleinstellung;
 - absolute Sicherheit gegen Lösen der Ventilspindel;
 - stabile Einstellsicherung durch Inbus-Arettierschraube im Einstellknopf;
 - Möglichkeit der Schalttafelmontage durch zusätzliche Kontermutter (G).
- Max. Betriebsdruck 210 bar.

Auf Wunsch

- Ausführung in Edelstahl AISI 316 Ventilscode FT 2251/2-02
- Vitondichtung (V)
- NPT-Anschlußgewinde
- ABS-Kunststoffknopf (mp)
- mit Kontermutter (G)

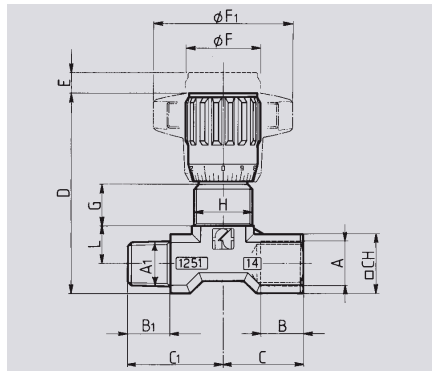
Gehäuse	Pressmessing MS 58 UNI 5705, vernickelt
Ventilspindel	X 10 Cr Ni S 1809 UNI 6900
O-Ring	NBR Nitrilgummi
Stützring	PTFE
Einstellknopf	GD - Al Si 12 - UNI 5706
Kunststoffgriff	ABS

**REGELVENTILE
AUS
PRESSMESSING
MS 58**

WERKSTOFFE

BESTELLBEISPIEL

Zubehör auf Wunsch					
	Bestellcode	Größe	Kontermutter	Vitondichtung	ABS-Griff
Messing	FT1251/2-02	12	G	V	mp
Edelstahl	FT2251/2-02	14	G	V	mp



Bestell-Nr. code	Typ type	A Uni 338	A1 Uni 339	B	B1	C	C1	D	E	F	F1	G	H	L	CH	kg
240-040-01250	FT1251-2-02-18	1/8"G	1/8"Gc	8	9	20	24	55	4	22	40	12	M15x1	9,5	15	0,105
240-040-01300	FT1251-2-02-14	1/4"G	1/4"Gc	12	12	23	27	57	4,5	22	40	11,5	M17x1	11	17	0,130
240-040-01350	FT1251-2-02-38	3/8"G	3/8"Gc	13	13	27,5	32,5	69	7	27	50	12,5	M20x1	15	22	0,246
240-040-01400	FT1251-2-02-12	1/2"G	1/2"Gc	16	16	35	39,5	82	10	33	70	13	M25x1,5	19	27	0,448
240-040-01450	FT1251-2-02-34	3/4"G	3/4"Gc	20	20	45,5	49,5	100	12	38	80	15	M30x1,5	22	34	0,845

**CODE
FT 1251/2-02**

Einbauleitungen für Schalttafelmontage finden Sie auf Seite 86

	FT..... / 2 - 02 - 18 - G-V-T-mp
VENTILCODE	
FUNKTIONSCODE	<p>2 = Drosselventil 5 = Drosselrückschlagventil 6 = Rückschlagventil</p> <p>01 = Innengewinde/Innengewinde 02 = Außengewinde/Innengewinde 04 = Rohranschluß DIN 2353 05 = Schlauchanschluß DIN 3861</p> <p>18 = G 1/8 14 = G 1/4 38 = G 3/8 12 = G 1/2 34 = G 3/4 100 = G 1 114 = G 1 1/4 112 = G 1 1/2 200 = G 2</p>
ANSCHLUSSCODE ZUBEHÖR (AUF WUNSCH)	<p>G = Kontermutter für Schalttafeleinbau V = Vitondichtung T = Schalttafel mp = ABS-Sterngriff</p>
ANSCHLUSSGEWINDE	

FT202/3	Kontermutter M 17x1
FT202/4	Kontermutter M 20x1
FT202/5	Kontermutter M25x1,5
FT202/6	Kontermutter M30x1,5
FT202/8	Kontermutter M40x1,5
FT202/10	Kontermutter M50x1,5

FT 1251/2-FT 1252/2 - FT 1251/5

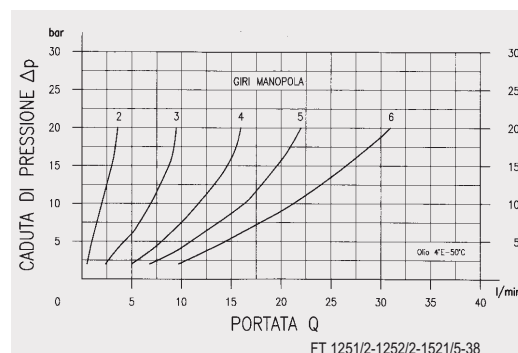
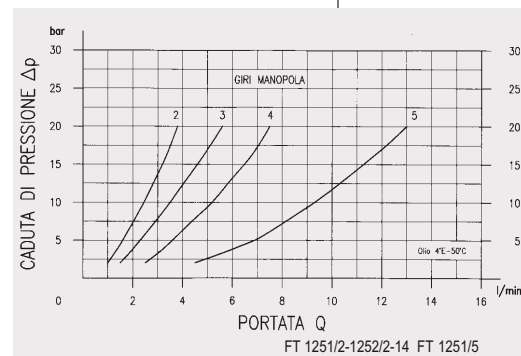
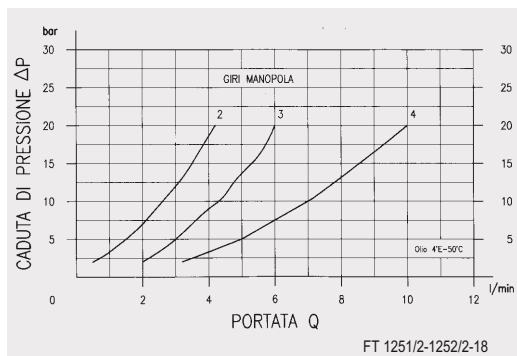
Größe	Durchmesser mm ²	max. Betriebsdruck bar	Betriebstemperatur °C	Filtrierung µm
18	7,07	210	-20°/+100°	25
14	12,57	210	-20°/+100°	25
38	19,64	210	-20°/+100°	25
12	50,27	210	-20°/+100°	25
34	78,54	210	-20°/+100°	25

**TECHNISCHE
DATEN DER
SERIE
FT 1251/2
FT 1252/2**

Größe	Durchmesser mm ²	max. Betriebsdruck bar	Betriebstemperatur °C	Filtrierung µm
14	12,57	210	-20°/+100°	25
38	19,64	210	-20°/+100°	25
12	50,27	210	-20°/+100°	25
34	78,54	210	-20°/+100°	25

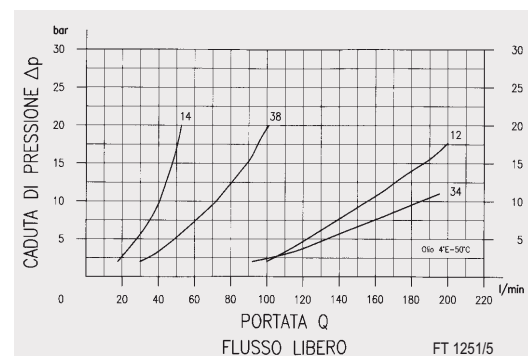
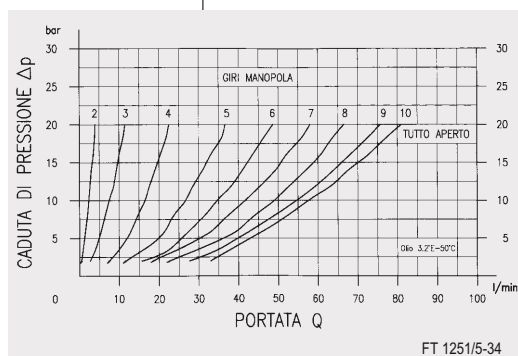
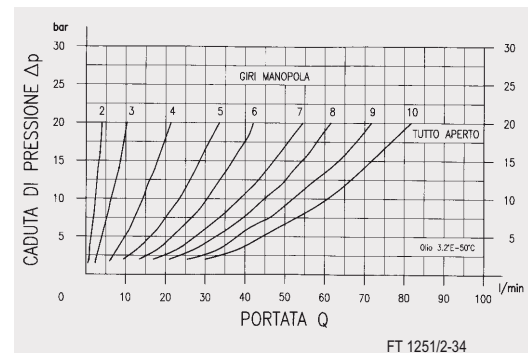
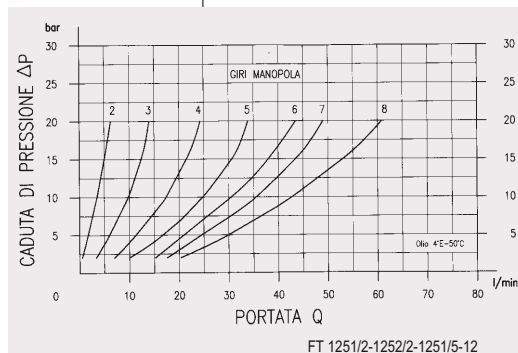
**TECHNISCHE
DATEN DER
SERIE
FT 1251/5**

DURCHFLUSSKURVEN



FT 1251/2-FT 1252/2 - FT 1251/5

DURCHFLUSSKURVEN



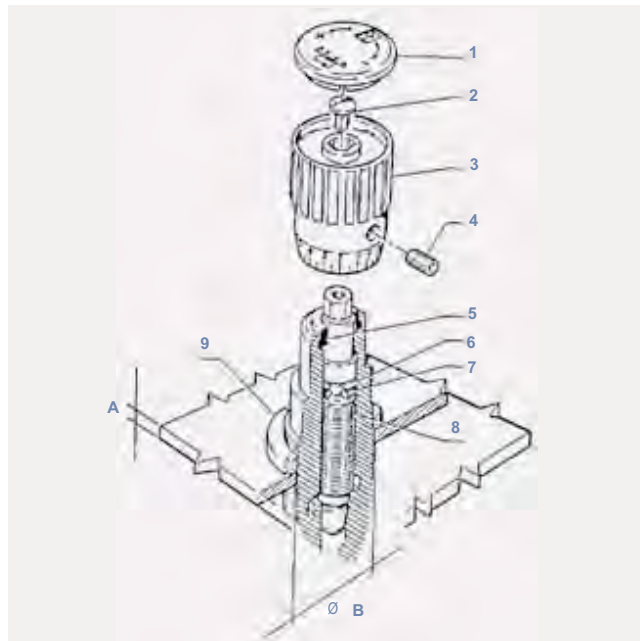
SERIE FT 1250

MONTAGEANLEITUNGEN

Schalttafelmontage

- 1° Inbusschraube (4) lösen
- 2° Kunststoffdeckel (1) entfernen
- 3° Deckelschraube (2) lösen
- 4° Einstellknopf (3) mit Kraft ziehen
- 5° Kontermutter FT 1203 (9) je nach Größe auswählen (auf Wunsch wird sie mit dem Ventil geliefert)

- (A) max. Dichte
(B) Tafelloch Ø



Ersatzdichtungen und Kontermuttern					
Größe	OR (7)	Bk (6)	Kontermutter (9)	A max	Ø B
18	2018	2018	FT 1203/18	5	16
14	2018	2018	FT 1203/14	5	18
38	2021	2021	FT 1203/38	5	21
12	108	108	FT 1203/12	6	26
34	2018	2018	FT 1203/34	6	31