

## Zwischenplatte Cetop 05 – Blind-, Umlenk- und Reduzierplatte, NG 10 –



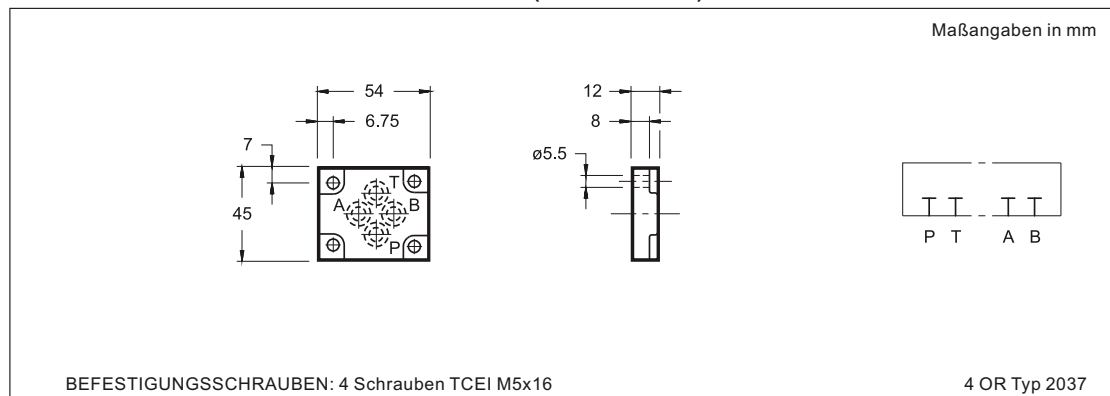
Bestellnr.	Typ	Code
262-070-01000	Blindplatte Cetop 05	PE-D4-M
262-070-01050	Reduzierplatte 5 auf 03	PC-D4-MD1-M

## PE - Sonderplatten Sperr-, Umlenk- und Reduzierplatten

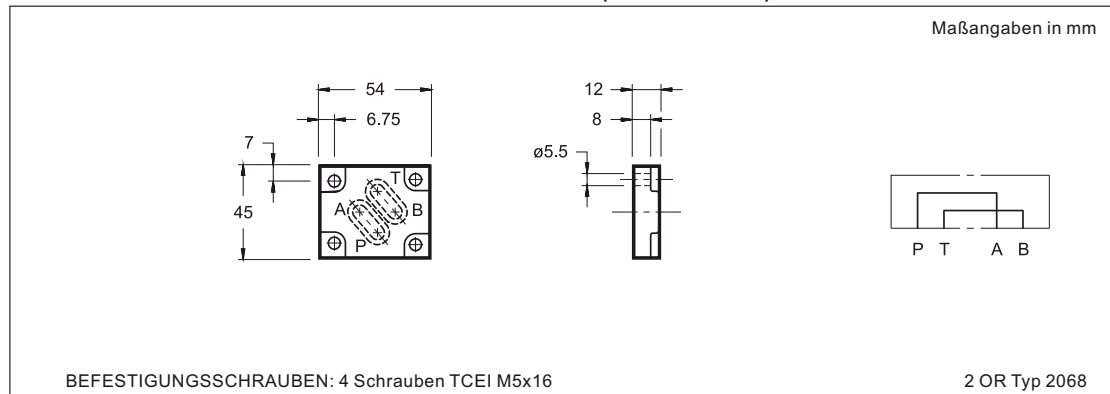
p max 350 bar



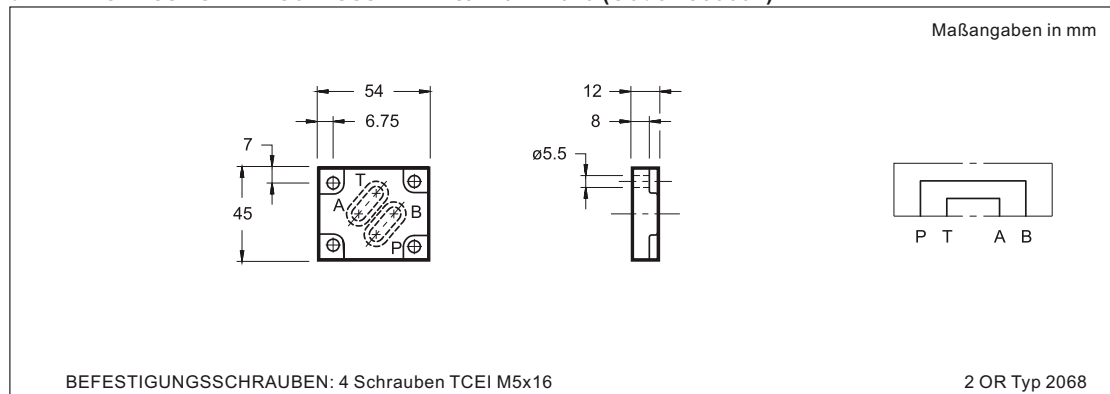
### 1 - EINBAUMASSE UND ANSCHLÜSSE PE-MD1/20 (Code 1950591)



### 2 - EINBAUMASSE UND ANSCHLÜSSE PE-C/PA/MD1/20 (Code 1950751)



### 3 - EINBAUMASSE UND ANSCHLÜSSE PE-C/PB/MD1/20 (Code 1950601)

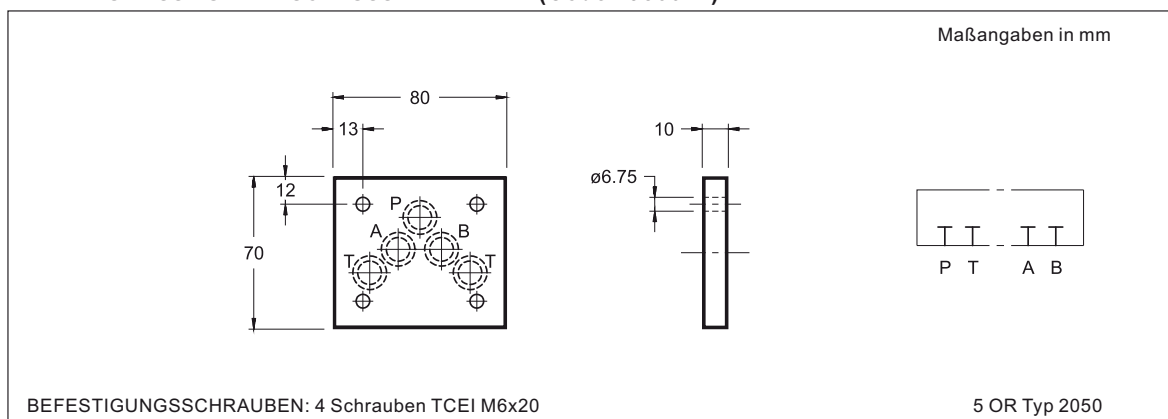


## PE - Sonderplatten Sperr-, Umlenk- und Reduzierplatten

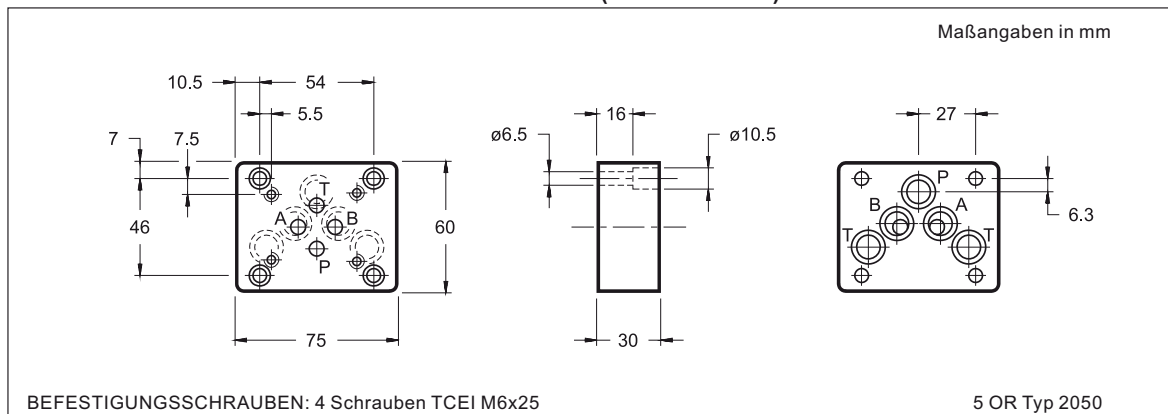
p max 350 bar



### 4 - EINBAUMASSE UND ANSCHLÜSSE PE-D4-M (Code 1950042)



### 5 - EINBAUMASSE UND ANSCHLÜSSE PC-D4-MD1-M (Code 1950222)



N.B.: Auf Anfrage gibt es die Möglichkeit die Platten mit O-Ring Dichtungen aus Viton zu liefern. Schreiben sie die Benennung /V am Ende jedes Plattencodes.