

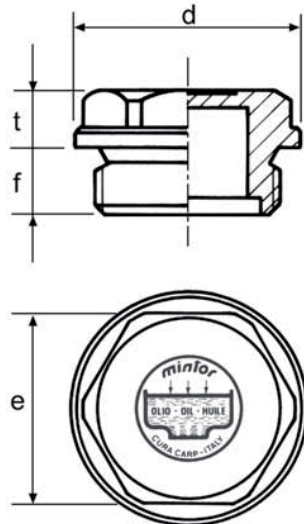
Einfüll- und Ablass-Stopfen

TSC/F - Ablass-Stopfen

Drain filling plugs

TSC/F - drain plug

- absolute Dichthaltung
- höchste Widerstandsfähigkeit gegen Verdrehung und übermäßige Erhitzung
- mit dem gefrästen Kopf erhält man einen Kranz mit größerer Haftfläche an den Ansenkungen des Gehäuses
- *tight-sealing, maximum resistance to twisting and overheating*
- *head milling produces a crown with greater sealing area against the crankcase*



Bestell-Nr. code	Typ type	Gas	d	t	f	e	Code
340-250-01000	TSC/F0G	1/8"	14	7	8	10	1GS/F00A
340-250-01050	TSC/F1G	1/4"	20	8	8	17	1GS/F10A
340-250-01100	TSC/F2G	3/8"	22	10	9	18	1GS/F20A
340-250-01150	TSC/F3G	1/2"	28	10,5	11	22	1GS/F30A
340-250-01200	TSC/F4G	3/4"	32	10,5	12	27	1GS/F40A
340-250-01250	TSC/F5G	1"	40	10,5	12,5	34	1GS/F50A

Bestell-Nr. code	Typ type	metr.	d	t	f	e	Code
340-250-01300	TSC/F0M	10 x 1	14	7	8	10	1MS/F00A
340-250-01350	TSC/F1M	14 x 1,5	20	8	8	17	1MS/F10A
340-250-01400	TSC/F2M	16 x 1,5	22	10	9	18	1MS/F20A
340-250-01450	TSC/F3M	18 x 1,5	26	8	9	20	1MS/F30A
340-250-01500	TSC/F4M	20 x 1,5	28	9	10	22	1MS/F40A
340-250-01550	TSC/F5M	22 x 1,5	28	10,5	11	22	1MS/F50A