

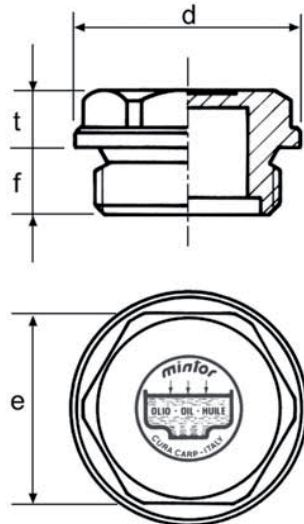
## Einfüll- und Ablass-Stopfen

### TC/F - Einfüllstopfen

### Drain filling plugs

TC/F - filling plug

- absolute Dichthaltung
- höchste Widerstandsfähigkeit gegen Verdrehung und übermäßige Erhitzung
- mit dem gefrästen Kopf erhält man einen Kranz mit größerer Haftfläche an den Ansenkungen des Gehäuses
- *tight-sealing, maximum resistance to twisting and overheating*
- *head milling produces a crown with greater sealing area against the crankcase*



Bestell-Nr. code	Typ type	Gas	d	t	f	e	Code
340-240-01000	TC/F0G	1/8"	14	7	8	10	1GC/F00A
340-240-01050	TC/F1G	1/4"	20	8	8	17	1GC/F10A
340-240-01100	TC/F2G	3/8"	22	10	9	18	1GC/F20A
340-240-01150	TC/F3G	1/2"	28	10,5	11	22	1GC/F30A
340-240-01200	TC/F4G	3/4"	32	10,5	12	27	1GC/F40A
340-240-01250	TC/F5G	1"	40	10,5	12,5	34	1GC/F50A

Bestell-Nr. code	Typ type	metr.	d	t	f	e	Code
340-240-01300	TC/F0M	10 x 1	14	7	8	10	1MC/F00A
340-240-01350	TC/F1M	14 x 1,5	20	8	8	17	1MC/F10A
340-240-01400	TC/F2M	16 x 1,5	22	10	9	18	1MC/F20A
340-240-01450	TC/F3M	18 x 1,5	26	8	9	20	1MC/F30A
340-240-01500	TC/F4M	20 x 1,5	28	9	10	22	1MC/F40A
340-240-01550	TC/F5M	22 x 1,5	28	10,5	11	22	1MC/F50A