

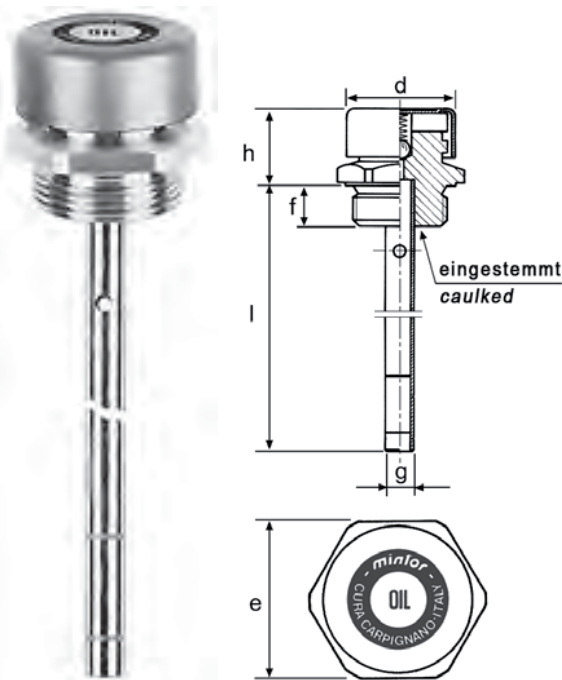
Standanzeiger mit Stab

LSF - Einfüll- und Standstopfen mit Entlüftungsbohrung

Level indicators with dipstick

LSF - level indicator with breather

- mit einem Deckel aus verzinktem Stahl und einem Innenventil (von 0,05 bis 0,10 bar), das entsprechend gebaut und geeicht ist
- es öffnet sich in bestimmten Zeitabständen und ermöglicht den Austritt des Innendrucks, der aufgrund der Flüssigkeitsturbulenz entsteht
- besonders geeignet für Wechselgetriebe mit hoher Drehzahl
- *breather plug and level indicator with galvanized-steel cover and suitably designed internal valve calibrated from 0,05 to 0,10 bar, that opens at intervals to vent internal pressure created by fluid turbulence*
- *it is especially recommended for applications on high-rpm speed-change gears*



Bestell-Nr. code	Typ type	Gas	d	h	f	l	g	e	Code
340-400-01000	LSF1G	1/4"	16,5	17,5	9	170	8	17	1GLSF10A
340-400-01050	LSF2G	3/8"	22	19	11	170	10	22	1GLSF20A
340-400-01100	LSF3G	1/2"	26	20	11	170	10	27	1GLSF30A
340-400-01150	LSF4G	3/4"	30	24	12	200	10	32	1GLSF40A
340-400-01200	LSF5G	1"	38	29	14	200	10	40	1GLSF50A

Bestell-Nr. code	Typ type	metr.	d	h	f	l	g	e	Code
340-400-01250	LSF1M	14 x 1,5	16,5	17,5	9	170	8	17	1MLSF10A
340-400-01300	LSF2M	16 x 1,5	22	19	11	170	10	22	1MLSF20A
340-400-01350	LSF3M	18 x 1,5	22	19	11	170	10	22	1MLSF30A
340-400-01400	LSF4M	20 x 1,5	24	20	11	170	10	24	1MLSF40A
340-400-01450	LSF5M	22 x 1,5	26	20	11	170	10	27	1MLSF50A
340-400-01500	LSF6M	24 x 2	30	24	12	170	10	30	1MLSF60A
340-400-01550	LSF7M	30 x 2	30	25	14	200	10	36	1MLSF70A
340-400-01600	LSF8M	33 x 2	38	29	14	200	10	40	1MLSF80A

340-400