

Standanzeiger mit Stab

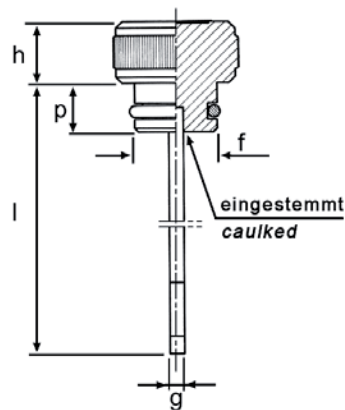
ILA - Standanzeiger

Level indicators with dipstick

ILA - level indicator

- Ausführung mit O-Ring für glatte Bohrungen
- gerändelter Rundkopf
- eingebauter Eichstab
- auf Wunsch mit Min- und Max.-Rasten und verschiedenen Längen lieferbar

- *o-ring version for smooth holes*
- *knurled round head*
- *built-in dipstick*
- *also available with different min. and max. notches and lengths*



Bestell-Nr. code	Typ type	O-Ring	h	p	l	Ø f	g	d	Code
340-370-01000	ILA0	OR 108	12	20	120	12	5	21	1PILA00A
340-370-01050	ILA1	OR 115	12	9	170	17	5	25	1PILA10A
340-370-01100	ILA2	OR 119	15	9	170	20	5	30	1PILA20A
340-370-01150	ILA3	OR 3081	15	11	170	25	5	32	1PILA30A
340-370-01200	ILA4	OR 3100	18	14	200	30	5	36	1PILA40A
340-370-01250	ILA5	OR 4112	18	14	200	35	5	40	1PILA50A

340-370