

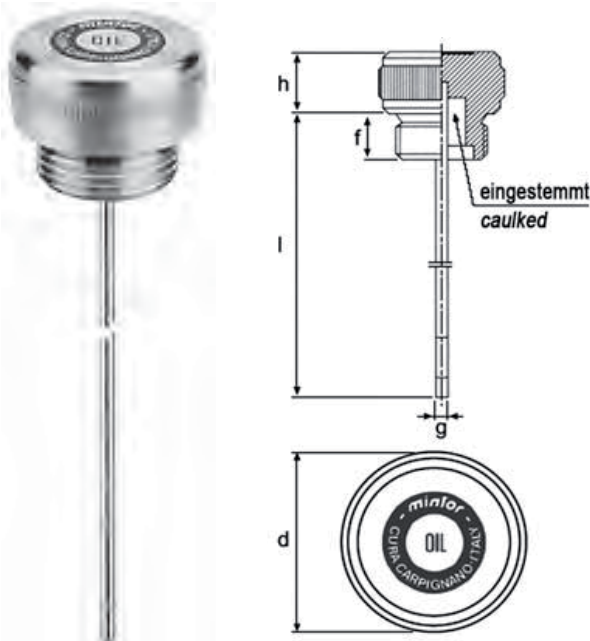
Standanzeiger mit Stab

TCLA/Z - Einfüll- und Standstopfen

Level indicators with dipstick

TCLA/Z - filling plug with dipstick

- Gewindestopfen mit gerändeltem Rundkopf für manuelle Klemmung
- eingebauter Eichstab
- auf Wunsch mit Min.- und Max.-Rasten und verschiedenen Längen
- *threaded plug with knurled round head for hand-tightening*
- *built-in dipstick*
- *available on request with various min. and max. notches and lengths*



Bestell-Nr. code	Typ type	Gas	h	f	l	g	d	Code
340-340-01000	TCLA/Z1G	1/4"	12	8	120	5	22	1GLAZ10A
340-340-01050	TCLA/Z2G	3/8"	12	10	170	5	26	1GLAZ20A
340-340-01100	TCLA/Z3G	1/2"	15	10	170	5	30	1GLAZ30A
340-340-01150	TCLA/Z4G	3/4"	20	12	200	5	40	1GLAZ40A
340-340-01200	TCLA/Z5G	1"	20	14	200	5	45	1GLAZ50A
340-340-01250	TCLA/Z6G	1 1/4"	20	15	250	5	55	1GLAZ60A
340-340-01300	TCLA/Z7G	1 1/2"	20	15	250	5	55	1GLAZ70A
340-340-01350	TCLA/Z8G	2"	20	17	250	5	70	1GLAZ80A

Bestell-Nr. code	Typ type	metr.	h	f	l	g	d	Code
340-340-01400	TCLA/Z1M	14 x 1,5	12	8	120	5	22	1MLAZ10A
340-340-01450	TCLA/Z2M	16 x 1,5	12	10	170	5	26	1MLAZ20A
340-340-01500	TCLA/Z3M	18 x 1,5	12	10	170	5	26	1MLAZ30A
340-340-01550	TCLA/Z4M	20 x 1,5	15	10	170	5	30	1MLAZ40A
340-340-01600	TCLA/Z5M	22 x 1,5	15	10	170	5	30	1MLAZ50A
340-340-01650	TCLA/Z6M	24 x 2	15	12	200	5	36	1MLAZ60A
340-340-01700	TCLA/Z7M	30 x 2	20	12	200	5	42	1MLAZ70A
340-340-01750	TCLA/Z8M	33 x 2	20	14	200	5	45	1MLAZ80A

340-340