

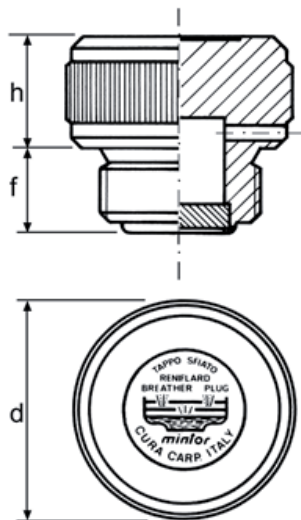
Entlüftungsstopfen

TCSF/Z - Einfüllstopfen mit Entlüftungsbohrung

Breather plugs

TCFS/Z - filling plug and breather

- Gewindestopfen mit gerändeltem Rundkopf für manuelle Klemmung
 - die Bohrung und ein kugelförmiger Bronzefilter ermöglichen den Austritt des Innendrucks und vermeiden das Eindringen von Fremdkörpern während des Einlasshubes
 - der im Stopfen eingebaute Filter hat einen Filtergrad von 40 Mikron
 - die Ausführung TCSF/Z wird deshalb bei staubreicher Umgebungen empfohlen
- threaded plug with knurled round head for hand-tightening
 - the hole and a spherical bronze filter vent internal pressure and keep out foreign bodies during the intake stroke
 - the built-in filter has a filtration degree of 40 microns
 - the TCSF/Z is therefore especially suitable in dusty environments



Bestell-Nr. code	Typ type	Gas	h	f	d	μ	Code
340-050-01000	TCSF/Z1G	1/4"	12	8	22	40	1GSFZ10A
340-050-01050	TCSF/Z2G	3/8"	12	10	26	40	1GSFZ20A
340-050-01100	TCSF/Z3G	1/2"	15	12	30	40	1GSFZ30A
340-050-01150	TCSF/Z4G	3/4"	20	13,5	40	40	1GSFZ40A
340-050-01200	TCSF/Z5G	1"	20	14	45	40	1GSFZ50A
340-050-01250	TCSF/Z6G	1 1/4"	20	16	55	200	1GSFZ60A
340-050-01300	TCSF/Z7G	1 1/2"	20	16	55	200	1GSFZ70A
340-050-01350	TCSF/Z8G	2"	20	17	70	200	1GSFZ80A

Bestell-Nr. code	Typ type	metr.	h	f	d	μ	Code
340-050-01400	TCSF/Z1M	14 x 1,5	12	8	22	40	1MSFZ10A
340-050-01450	TCSF/Z2M	16 x 1,5	12	10	26	40	1MSFZ20A
340-050-01500	TCSF/Z3M	18 x 1,5	12	10	26	40	1MSFZ30A
340-050-01550	TCSF/Z4M	20 x 1,5	15	12	30	40	1MSFZ40A
340-050-01600	TCSF/Z5M	22 x 1,5	15	12	30	40	1MSFZ50A
340-050-01650	TCSF/Z6M	24 x 2	15	13,5	36	40	1MSFZ60A
340-050-01700	TCSF/Z7M	30 x 2	20	14	42	40	1MSFZ70A
340-050-01750	TCSF/Z8M	33 x 2	20	14	45	40	1MSFZ80A

340-050