

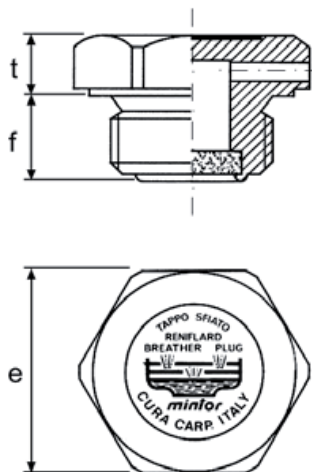
Entlüftungsstopfen

TCFS - Einlass- und Entlüftungsschraube

Breather plugs

TCFS - filling plug
and breather

- mit Sechskantkopf, Entlüftungsloch und kugelförmigem Bronzefilter, die sowohl das Austreten des Innendrucks ermöglichen, als auch das Eindringen von Fremdkörpern während des Ansaughubs vermeiden
 - der Schraubfilter hat einen Filterungsgrad von 40 Mikron
 - das Modell TCFS ist daher zur Anwendung in staubreichen Räumen und bei geringer Raumfläche besonders geeignet
 - Einbau nur auf der oberen Seite des Gehäuses und entfernt von sich drehenden Teilen
- *threaded plug with hex head and with hole and a spherical bronze filter which vent internal pressure and keep out foreign bodies during the intake stroke*
 - *the built-in filter has a filtration degree of 40 microns*
 - *the TCFS is especially suitable in dusty environments and with very small dimension*
 - *application only on the upper side of the box and far away from moving parts*



Bestell-Nr. code	Typ type	Gas	t	f	e	μ	Code
340-040-01000	TCFS1G	1/4"	6	8	17	40	1GCFS10A
340-040-01050	TCFS2G	3/8"	7	9	22	40	1GCFS20A
340-040-01100	TCFS3G	1/2"	7	12	27	40	1GCFS30A
340-040-01150	TCFS4G	3/4"	8	14	32	40	1GCFS40A
340-040-01200	TCFS5G	1"	8	16	40	40	1GCFS50A

Bestell-Nr. code	Typ type	metr.	t	f	e	μ	Code
340-040-01250	TCFS1M	14 x 1,5	6	8	17	40	1MCFS10A
340-040-01300	TCFS2M	16 x 1,5	7	9	22	40	1MCFS20A
340-040-01350	TCFS3M	18 x 1,5	7	9	22	40	1MCFS30A
340-040-01400	TCFS4M	20 x 1,5	7	12	24	40	1MCFS40A
340-040-01450	TCFS5M	22 x 1,5	7	12	27	40	1MCFS50A

340-040