

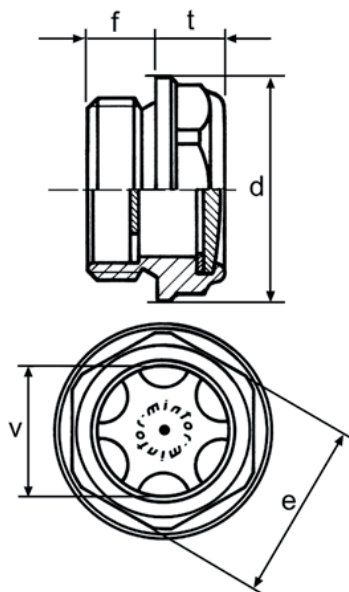
Sicht-Standanzeiger

TLA/F - Sicht-Standanzeiger mit gefrästem Kopf

Visual level indicator

TLA/F - visual level indicator with milled head

- durchsichtiges, temperaturbeständiges Schauglas, standard aus Polyamid
 - die Berührung mit Alkohol und Lösungsmittel vermeiden
 - mit dem gefrästem Kopf erhält man einen Kranz mit größerer Haftoberfläche an den Ansenkungen des Gehäuses
 - Sonderausführung mit hoch temperaturbeständigem Glas aus Pyrex
- *standard polyamide transparent inspection window unaffected by high or low temperatures*
 - *avoid contacts with alcohol and solvents*
 - *head milling produces a crown with greater sealing area against the crankcase*
 - *special version: with Pyrex glass for high temperatures*



Bestell-Nr. code	Typ type	Gas	v	e	f	t	d	Code
340-280-01000	TLA/F1G	3/8"	10	18	9	9	22	1GL/F10A
340-280-01050	TLA/F2G	1/2"	16	22	10	9	28	1GL/F20A
340-280-01100	TLA/F3G	3/4"	21	27	12	11	32	1GL/F30A
340-280-01150	TLA/F4G	1"	27	34	12,5	12	40	1GL/F40A
340-280-01200	TLA/F5G	1 1/4"	37	46	15	12	50	1GL/F50A

Bestell-Nr. code	Typ type	metr.	v	e	f	t	d	Code
340-280-01250	TLA/F1M	16 x 1,5	10	18	9	9	22	1ML/F10A
340-280-01300	TLA/F2M	18 x 1,5	13	20	9	9	26	1ML/F20A
340-280-01350	TLA/F3M	20 x 1,5	16	22	10	9	28	1ML/F30A
340-280-01400	TLA/F4M	22 x 1,5	16	22	10	9	28	1ML/F40A

340-280