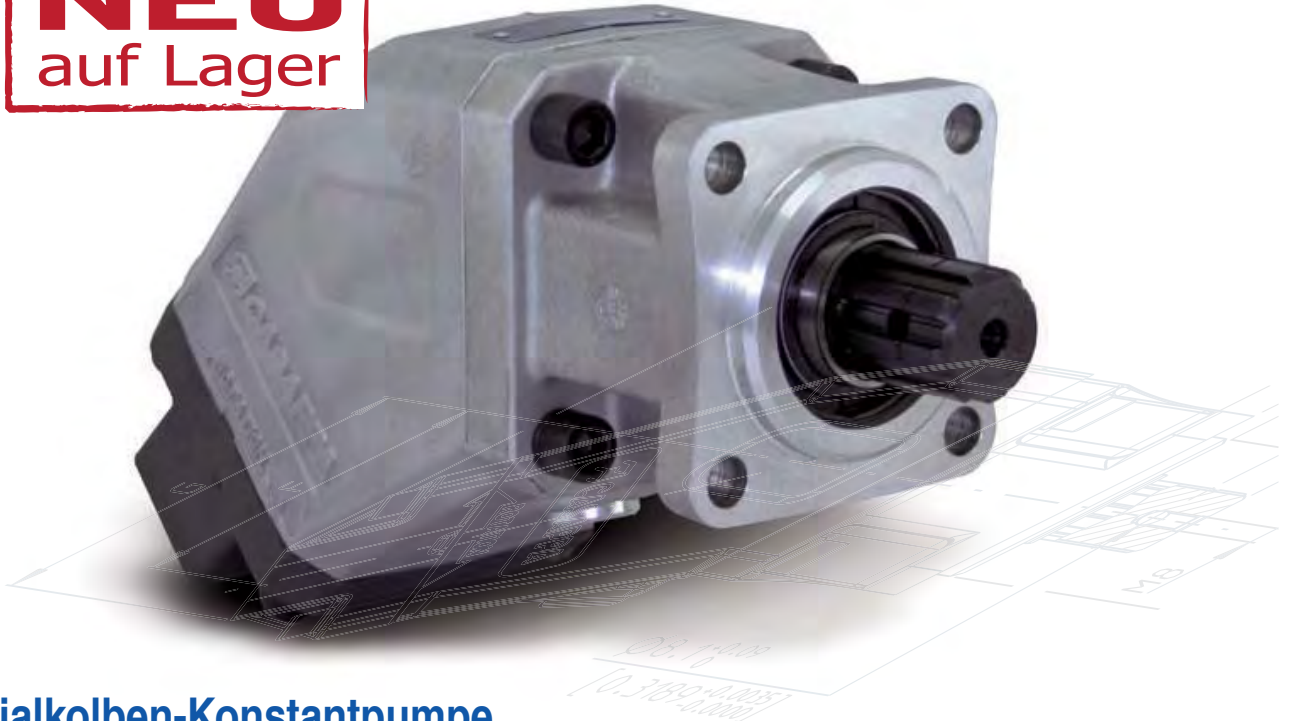


NEU
auf Lager



Axialkolben-Konstantpumpe für Direktmontage an Nebenantrieben (PTO) von Fahrzeugen

Qualitätsprodukt aus Europa – Niedriger Geräuschpegel – Wellendichtring aus Viton

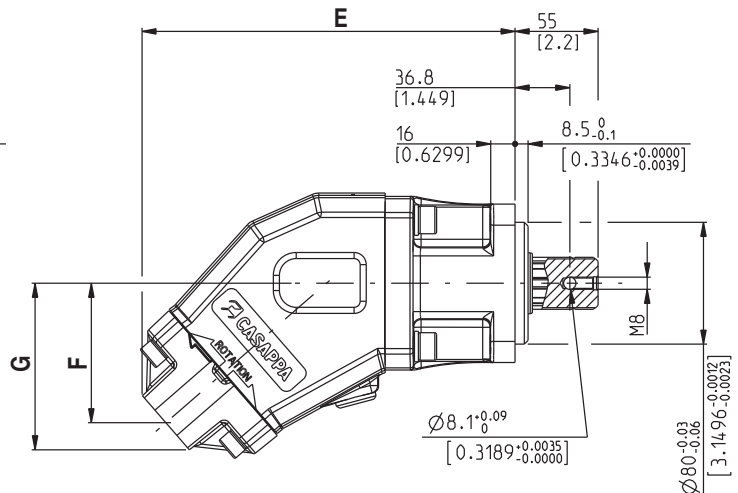
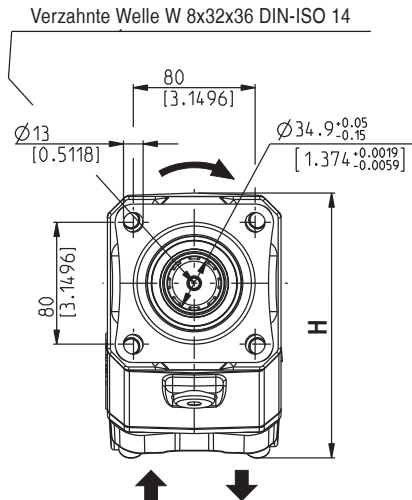
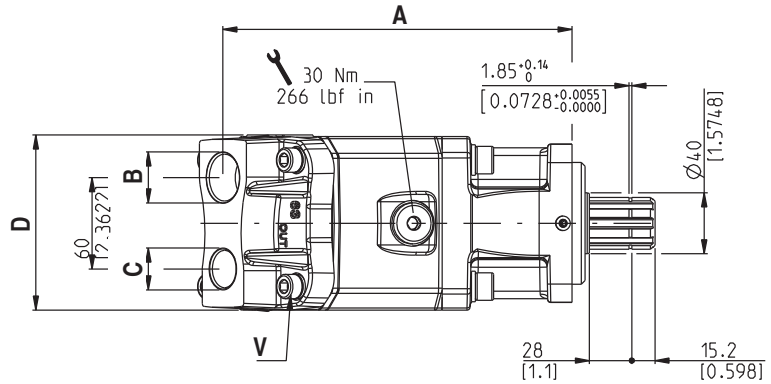
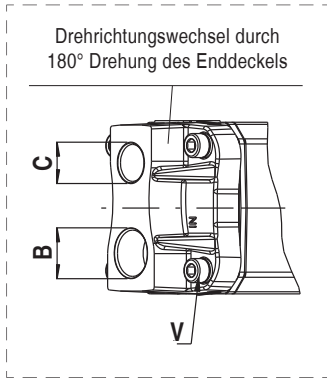
| Bestellbezeichnung | Fördermenge (ccm/U) | Drehrichtung | Dauerdruck/Spitzendruck (bar) | Nmax (U/min) bei Pmax | Nmax (U/min) Drucklos |
|----------------------------|---------------------|--------------|-------------------------------|-----------------------|-----------------------|
| BAP32-40-D0-16Z0-PGF/GE-N | 40,9 | Rechts | 350 | 1850 | 2950 |
| BAP32-40-S0-16Z0-PGF/GE-N | | Links | 400 | | |
| BAP32-50-D0-16Z0-PGF/GE-N | 50,1 | Rechts | 350 | 1700 | 2750 |
| BAP32-50-S0-16Z0-PGF/GE-N | | Links | 400 | | |
| BAP32-63-D0-16Z0-PGF/GE-N | 63,0 | Rechts | 350 | 1600 | 2450 |
| BAP32-63-S0-16Z0-PGF/GE-N | | Links | 400 | | |
| BAP32-71-D0-16Z0-PGF/GE-N | 71,6 | Rechts | 315 | 1300 | 2250 |
| BAP32-71-S0-16Z0-PGF/GE-N | | Links | 350 | | |
| BAP32-80-D0-16Z0-PGF/GE-N | 78,3 | Rechts | 315 | 1300 | 2200 |
| BAP32-80-S0-16Z0-PGF/GE-N | | Links | 350 | | |
| BAP37-80-D0-16Z0-PGG/GF-N | 79,1 | Rechts | 350 | 1300 | 2500 |
| BAP37-80-S0-16Z0-PGG/GF-N | | Links | 400 | | |
| BAP37-110-D0-16Z0-PGG/GF-N | 110,0 | Rechts | 300 | 1300 | 2300 |
| BAP37-110-S0-16Z0-PGG/GF-N | | Links | 350 | | |



| Bestellbezeichnung | | |
|--------------------|-----------------------------------|-----------|
| SGN40HR16 | Saugstutzen 0° – 1" BSP – NW40 | für BAP32 |
| SGN40HR1645K | Saugstutzen 45° – 1" BSP – NW40 | |
| SGN40HR1690K | Saugstutzen 90° – 1" BSP – NW40 | |
| SGN50HR16 | Saugstutzen 0° – 1" BSP – NW50 | für BAP32 |
| SGN50HR1645K | Saugstutzen 45° – 1" BSP – NW50 | |
| SGN50HR1690K | Saugstutzen 90° – 1" BSP – NW50 | |
| SGN50HR20 | Saugstutzen 0° – 1 ¼" BSP – NW50 | für BAP37 |
| SGN50HR2045K | Saugstutzen 45° – 1 ¼" BSP – NW50 | |
| SGN50HR2090K | Saugstutzen 90° – 1 ¼" BSP – NW50 | |

062-010

NEU
auf Lager



| Typbezeichnung | | | A | B | C | D | E | F | G | H | V | Gewicht |
|----------------|-----|-------------------|------|--------------------|--------------------|------|------|------|------|------|-------------------------------|---------|
| | | | (mm) | - IN - (Nm) | - OUT - (Nm) | (mm) | (mm) | (mm) | (mm) | (mm) | Anzugs- drehmoment (Nm) | (kg) |
| BAP32-40 | S/D | 0-16 Z0-P GF/GE-N | 229 | 70 ⁺⁵ | 90 ⁺⁵ | 115 | 245 | 91 | 109 | 173 | 45 ±4.5 | 10 |
| BAP32-50 | S/D | 0-16 Z0-P GF/GE-N | 229 | 70 ⁺⁵ | 90 ⁺⁵ | 115 | 245 | 91 | 109 | 173 | 45 ±4.5 | 10 |
| BAP32-63 | S/D | 0-16 Z0-P GF/GE-N | 229 | 70 ⁺⁵ | 90 ⁺⁵ | 115 | 245 | 91 | 109 | 173 | 45 ±4.5 | 10 |
| BAP32-71 | S/D | 0-16 Z0-P GF/GE-N | 229 | 70 ⁺⁵ | 90 ⁺⁵ | 115 | 245 | 91 | 109 | 173 | 45 ±4.5 | 10 |
| BAP32-80 | S/D | 0-16 Z0-P GF/GE-N | 229 | 70 ⁺⁵ | 90 ⁺⁵ | 115 | 245 | 91 | 109 | 173 | 45 ±4.5 | 16 |
| BAP37-80 | S/D | 0-16 Z0-P GG/GF-N | 251 | 110 ⁺¹⁰ | 150 ⁺¹⁵ | 127 | 268 | 108 | 128 | 202 | 75 ±7.5 | 16 |
| BAP37-110 | S/D | 0-16 Z0-P GG/GF-N | 251 | 110 ⁺¹⁰ | 150 ⁺¹⁵ | 127 | 268 | 108 | 128 | 202 | 75 ±7.5 | 17 |

Ölviskosität von 10 cSt bis 400 cSt – Filterfeinheit 10 mic

062-010