

**Zusatzsteuergerät zum Bosch-System SB 2 TG**

**Funktion:**

Dieses Zusatzsteuergerät ist ein 5/3 Wegeventil, das manuell zur Steuerung von Zylindern und Hydromotoren betätigt wird. Das Zusatzsteuergerät ist ein Dreistellungsgerät, das für doppelwirkende Hubzylinder eingesetzt werden kann. Es hat schiebergedichtete Verbraucheranschlüsse A und B. Dies bedeutet, dass eine äußerst geringe innere Leckage bei hohen Lasten zulässig ist. Das Gerät ist in Parallelschaltung ausgeführt.

Wahlweise ist das Zusatzsteuergerät mit Hebellagerbock oder mit Seilzugfernbedienung lieferbar. Ein Stauventil ist vorhanden. Der Hebel (Artikelnummer 99002) ist als optionales Zubehör lieferbar. Das Zusatzsteuergerät ist auch mit einer Rastung auf den Verbraucheranschlüssen A und B lieferbar.

**Verwendbarkeit:**

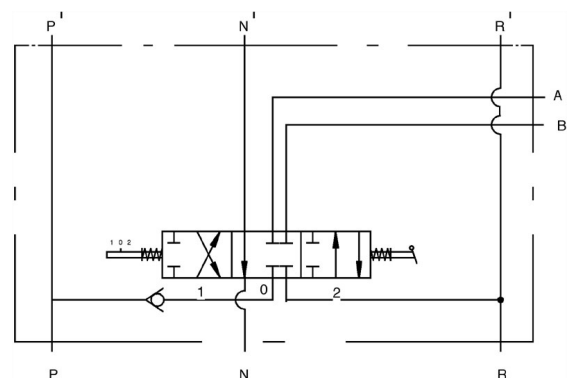
Das Ventil ist in allen gängigen Hydrauliksystemen verwendbar.

**Technische Daten:**

Max. Betriebsdruck [bar]: 220  
 Max. Rücklaufdruck [bar]: 10  
 Nenndurchfluss [l/min]: 70  
 Überdeckung: positiv  
 Betriebsmittel: Hydrauliköl  
 Viskosität [mm<sup>2</sup>/s]: 10...200  
 Betriebstemperatur [°C]: -30...+90  
 Anzugsdrehmoment [Nm]: 25  
 Anschlüsse [mm]: M22 x 1,5  
 Gewicht [kg]: 3,180  
 Maße [mm]: 230 x 40 x 75

**Äquivalent zu:**

Bosch 0 521 601 008  
 Bosch 0 521 601 011  
 0 521 601 013  
 0 521 601 015  
 0 521 601 016  
 0 521 601 017  
 0 521 601 018  
 0 521 601 023  
 0 521 601 024  
 0 521 601 028  
 0 521 601 029  
 0 521 601 033  
 0 521 601 041  
 0 521 601 092  
 0 521 601 152  
 0 521 601 158  
 0 521 601 160  
 0 521 601 164  
 0 521 601 168  
 0 521 601 188  
 0 521 601 216  
 0 521 601 179



**Zusatzsteuergerät zum Bosch-System SB 2 TG; inkl. Drosselblende 1,7 mm auf Anschluss A; sekundär DBV 200 bar und Nachsaugventil auf den Anschlüssen A und B**

**Funktion:**

Dieses Zusatzsteuergerät ist ein 5/3 Wegeventil, das manuell betätigt wird zur Steuerung von Zylindern und Hydromotoren. Das Zusatzsteuergerät ist ein Dreistellungsgerät, das für doppelwirkende Hubzylinder eingesetzt werden kann. Es hat schiebergedichtete Verbraucheranschlüsse A und B. Dies bedeutet, dass eine äußerst geringe innere Leckage bei hohen Lasten zulässig ist. Das Gerät ist in Parallelschaltung ausgeführt. Das Zusatzsteuerventil hat auf den Verbraucheranschlüssen A und B ein Sekundärsicherheitsventil mit einem Nachsaugventil integriert. Die Sekundärsicherheitsventile sind auf einen Druck von 210 bar eingestellt. Auf dem Verbraucheranschluss A ist noch ein Senkbremsventil mit einer Blende von 5,0 mm eingebaut, welches bei hohen Lasten ein leichtes Absenken ermöglicht und ein Fallen der Last verhindert. Wahlweise ist das Zusatzsteuergerät mit Hebellagerbock oder mit Seilzugfernbedienung lieferbar. Ein Stauventil ist vorhanden.

Der Hebel (Artikelnummer 99002) ist als optionales Zubehör lieferbar. Das Zusatzsteuergerät ist auch mit einer Rastung auf den Verbraucheranschlüssen A und B lieferbar.

**Verwendbarkeit:**

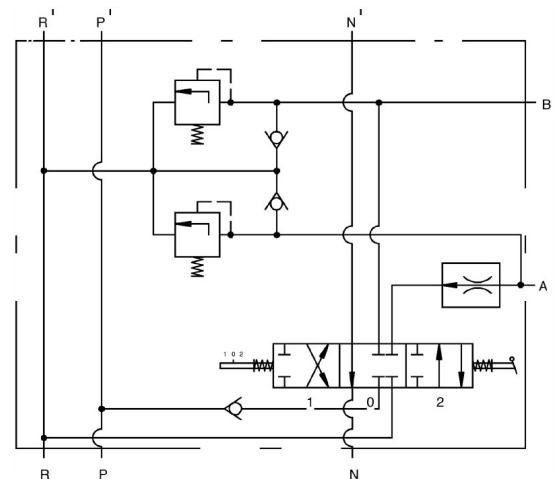
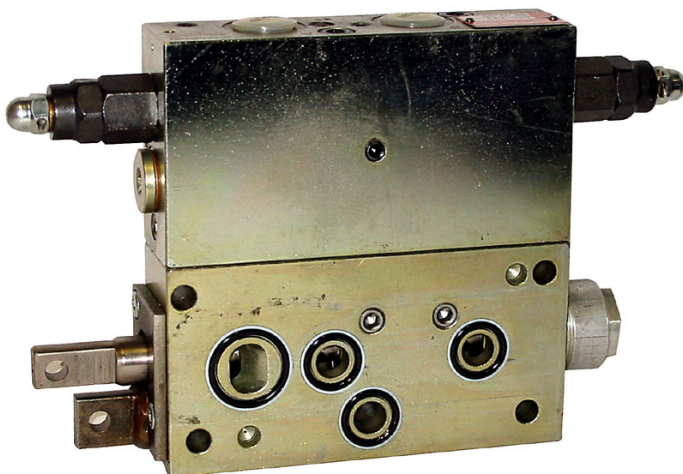
Atlas Weyhausen Ladekrane (Schwenkzylinder)

**Technische Daten:**

Max. Betriebsdruck [bar]: 220  
Max. Rücklaufdruck [bar]: 10  
Nenndurchfluss [l/min]: 60  
Überdeckung: positiv  
Betriebsmittel: Hydrauliköl  
Viskosität [mm<sup>2</sup>/s]: 10...200  
Betriebstemperatur [°C]: -30...+90  
Anzugsdrehmoment [Nm]: 25  
Anschlüsse [mm]: M22 x 1,5  
Gewicht [kg]: 6,440  
Maße [mm]: 230 x 40 x 160

**Äquivalent zu:**

Bosch 0 521 601 144  
Bosch 0 521 601 095  
Atlas 0368069  
Atlas 5610224



**Zusatzsteuergerät für Massey-Ferguson TB**

**Funktion:**

Dieses Steuerventil ist ein 5/3-Wegeventil, das manuell zur Steuerung von ew- und dw-Zylindern sowie Hydromotoren betätigt wird. Es ist speziell für MF-Traktoren mit der Steigrohr-Hydraulik entwickelt worden und besteht aus einem Grundventil und einem Wegeventil. In dem Grundventil sind ein Druckbegrenzungsventil, ein Nachladeventil für den Kraftheber, sowie ein Umschaltkolben für die innere und äußere Hydraulik integriert. Das Wegeventil ist als Endventil ausgeführt und ist umstellbar von einfachwirkend auf doppelwirkend und umgekehrt. Es ist ein schiebergedichtetes Steuerventil, das ein absolut neutrales Feinsteuerverhalten zeigt und dabei selbst bei höchstem Druck eine äußerst geringe Passungsleckage zulässt. Das Wegeventil ist in Flanschbauweise ausgeführt und kann mit dem Flanschventil 19012 mit einer doppelwirkenden Funktion erweitert werden.

**Verwendbarkeit:**

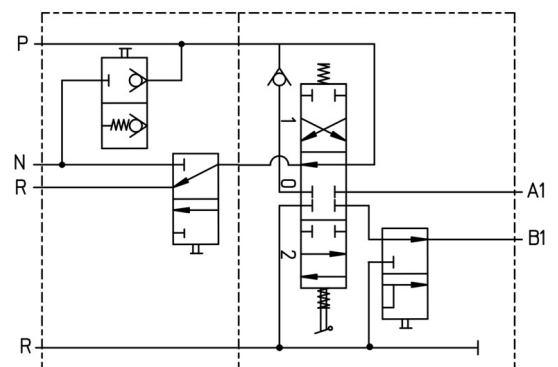
Massey-Ferguson-Serie  
135, 148, 154, 165, 168, 178, 185, 188  
230, 233, 235, 240, 243, 250, 253, 254, 263, 264, 265, 273, 274, 275,  
283, 284, 290, 293, 294, 298  
560, 575, 590, 595

**Technische Daten:**

Max. Betriebsdruck [bar]: 220  
Max. Rücklaufdruck [bar]: 10  
Nenndurchfluss [l/min]: 50  
Überdeckung: positiv  
Betriebsmittel: Hydrauliköl  
Viskosität [mm<sup>2</sup>/s]: 10...200  
Betriebstemperatur [°C]: -30...+90  
Anzugsdrehmoment [Nm]: 25  
Anschlüsse [mm]: M18 x 1,5  
Gewicht [kg]: 7,000  
Maße [mm]: 200 x 110 x 65

**Äquivalent zu:**

MF 51 001  
MF 20 001  
MF 693 508



**Zusatzsteuergerät für Massey-Ferguson TB; Flanschventil**

**Funktion:**

Dieses Zusatzsteuergerät ist ein 5/3 Wegeventil, das manuell zur Steuerung von Zylindern und Hydromotoren betätigt wird. Das Zusatzsteuergerät ist ein Dreistellungsgerät, das für doppelt- und einfachwirkende Hubzylinder eingesetzt werden kann. Es hat schiebergedichtete Verbraucheranschlüsse A und B. Dies bedeutet, dass eine äußerst geringe innere Leckage bei hohen Lasten zulässig ist. Das Zusatzsteuergerät ist von doppeltwirkend auf einfachwirkend und umgekehrt umstellbar. Dies ist auch während des Betriebes möglich. Das Steuerventil wird mit einem Single-Hebel geliefert. Ein Stauventil ist vorhanden.

**Verwendbarkeit:**

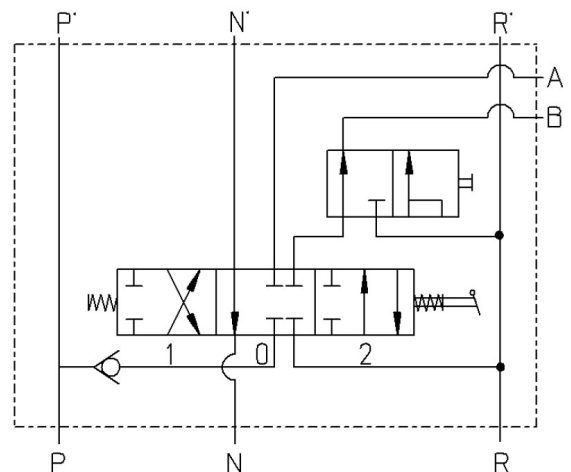
Massey-Ferguson Serie 133-188, 235-285 die mit einem Grundsteuerventil vom Typ 19011 von AK Regeltechnik ausgerüstet sind.

**Technische Daten:**

Max. Betriebsdruck [bar]: 220  
 Max. Rücklaufdruck [bar]: 10  
 Nenndurchfluss [l/min]: 50  
 Überdeckung: positiv  
 Betriebsmittel: Hydrauliköl  
 Viskosität [mm<sup>2</sup>/s]: 10...200  
 Betriebstemperatur [°C]: -30...+90  
 Anzugsdrehmoment [Nm]: 25  
 Anschlüsse [mm]: M18 x 1,5  
 Gewicht [kg]: 2,800  
 Maße [mm]: 220 x 45 x 65

**Äquivalent zu:**

-



**Zusatzsteuergerät zum Bosch-System SB23 OC TG; elektrisch betätigt**

**Funktion:**

Dieses Zusatzsteuergerät ist ein 5/3-Wegeventil, das zur Steuerung von Zylindern und Hydromotoren elektrisch betätigt wird. Das Zusatzsteuergerät ist ein Dreistellungssteuergerät, das für doppelwirkende Hubzylinder eingesetzt werden kann. Es hat einen schiebergedichteten Zylinderanschluss A und einen sitzventilgedichteten Anschluss B. Dies bedeutet, dass eine äußerst hohe innere Dichtigkeit gegeben ist. Das Zusatzsteuergerät ist so aufgebaut, dass mit einem 4/2 Wegeventil der Umlauf gesperrt wird und anschließend die Verbraucher angesteuert werden können. Die Steuercharakteristik weist keine (!) Feinsteuerung aus. Das Sitzventil wird elektrisch entriegelt. Das Ventil kann für 12 V als auch für 24V geliefert werden. Das Ventil kann durch eine frei positionierbare Dichtplatte links als auch rechts montiert werden, allerdings ist auf die korrekte Durchströmung des Ventils zu achten. Die Durchströmungsrichtung ist mit einem Pfeil auf dem Gehäuse zwischen den Anschlüssen A und B gekennzeichnet. Im Lieferumfang sind die Dichtplatte und die Magnetstecker enthalten.

**Verwendbarkeit:**

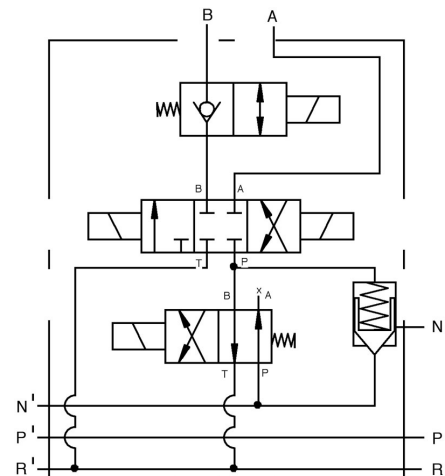
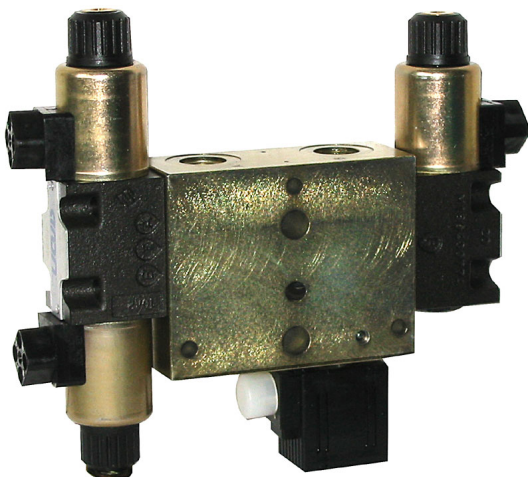
Case IH Serie 743 XL, 745 XL ab Bj. 8/95, 844, 856 XL, 956 XL, 1055, 1056 XL, 1255 XL - 1455 XL, 1255 XLA - 1455 XLA, CS 48, CS 58, CS 68, CS 75, CS 78, CS 86, CS 94, CS 110, CS 120, CS 130, CS 150, Deutz Serie AgroStar 4.61, 4.71, 6.11, 6.21, 6.31, 6.61, 6.71, 6.81, Deutz Serie AgroTron 4.70, 4.80, 4.85, 4.95, 6.00, 6.05, 6.15, 6.20, 6.30, 6.45, MF Serie 3000, Steyr Serie 8100, 8100 A, 8120 A, M9000, M9078, M9078 A, M9086 A, M9094 A, Zetor Serie 3320, 3320 R, 3340, 3341, 4320, 4341, 4340, 5320, 5340, 5341, 6320, 6340, 6341, 7320, 7340, 7341, 7520, 7540, 7540 S, 8520, 8540, 9245, 9520, 9540, 9540 S, 10245, 10520, 10540, 10540 LS, 11245, 12245, 16245, 18345, Valmet, Lindner

**Technische Daten:**

Max. Betriebsdruck [bar]: 250  
Max. Rücklaufdruck [bar]: 10  
Nenndurchfluss [l/min]: 70  
Überdeckung: positiv  
Betriebsmittel: Hydrauliköl  
Viskosität [mm<sup>2</sup>/s]: 10...200  
Betriebstemperatur [°C]: -30...+90  
Anzugsdrehmoment [Nm]: 30  
Anschlüsse [mm]: M22 x 1,5  
Gewicht [kg]: 8,600  
Maße [mm]: 280 x 180 x 52

**Äquivalent zu:**

Steyr S-30-D-EL-F-RS



**Zusatzsteuergerät für Ford, TB**

**Funktion:**

Dieses Steuerventil ist ein 5/3-Wegeventil, welches bei den Steuerventilen 19032 (alt A11702) und 19033 (alt A11703) als Zusatzsteuergerät ergänzt werden kann. Das Steuerventil ist von doppelwirkend auf einfachwirkend umstellbar. Der Bedienungshebel und der Dichtsatz sind im Lieferumfang enthalten.

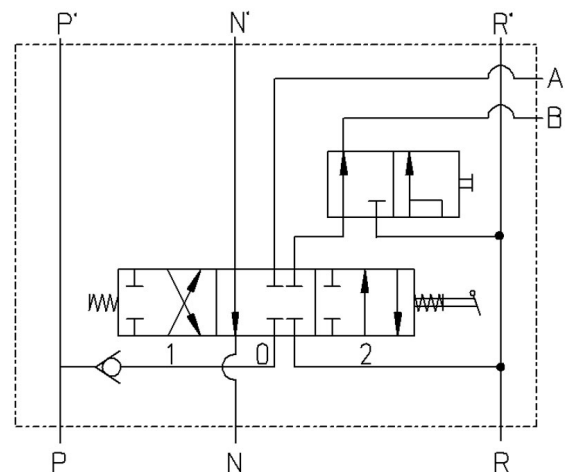
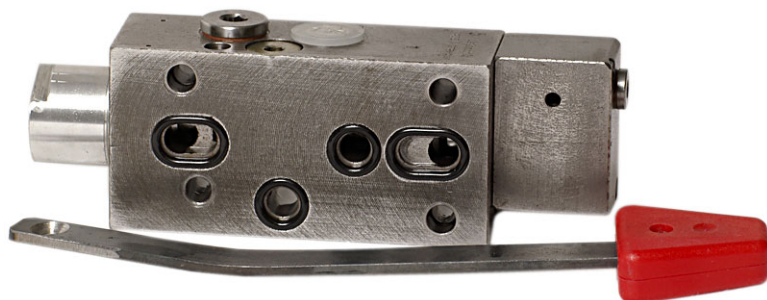
**Verwendbarkeit:**

Hydrauliksysteme der Ford-Schlepper 3000, 4000 und 5000 mit AK-System 19032 oder 19033  
alte Artikelnummern A11702 und A11703

**Technische Daten:**

Max. Betriebsdruck [bar]: 220  
Max. Rücklaufdruck [bar]: 10  
Nenndurchfluss [l/min]: 50  
Überdeckung: positiv  
Betriebsmittel: Hydrauliköl  
Viskosität [mm<sup>2</sup>/s]: 10...200  
Betriebstemperatur [°C]: -30...+90  
Anzugsdrehmoment [Nm]: 78  
Anschlüsse [mm]: M18 x 1,5  
Gewicht [kg]: 3,150  
Maße [mm]: 200 x 45 x 65

**Äquivalent zu:**



**Zusatzsteuergerät zum Bosch-System SB 2 TG;  
inkl. Senkbremsventil auf Anschluss A; sekundär DBV 250 bar  
und Nachsaugventil auf den Anschlüssen A und B**

**Funktion:**

Dieses Steuergerät ist ein 5/3 Wegeventil, welches manuell betätigt wird zur Steuerung von Zylindern und Hydromotoren. Das Zusatzsteuergerät ist ein Dreistellungsgerät, dass für doppelwirkende Hubzylinder eingesetzt werden kann. Es besitzt schiebergedichtete Verbraucheranschlüsse A und B. Dies bedeutet, dass eine äußerst geringe innere Leckage bei hohen Lasten zulässig ist. Das Gerät ist in Parallelschaltung ausgeführt. Das Zusatzsteuerventil hat auf den Verbraucheranschlüssen A und B ein Sekundärsicherheitsventil mit einem Nachsaugventil integriert. Die Druckeinstellung der Sekundärsicherheitsventile beträgt auf A 250 bar und auf B 60 bar. Auf dem Verbraucheranschluss A ist noch ein Senkbremsventil mit einer Schublende von 5 mm eingebaut, welches bei hohen Lasten ein leichtes Absenken ermöglicht und ein Fallen der Last verhindert. Wahlweise ist das Zusatzsteuergerät mit Hebellagerbock oder mit Seilzugfernbedienung lieferbar. Ein Stauventil ist vorhanden. Der Hebel A14324 (Artikelnummer 99002) ist als optionales Zubehör lieferbar. Das Zusatzsteuergerät ist auch mit einer Rastung auf den Verbraucheranschlüssen A und B lieferbar.

**Verwendbarkeit:**

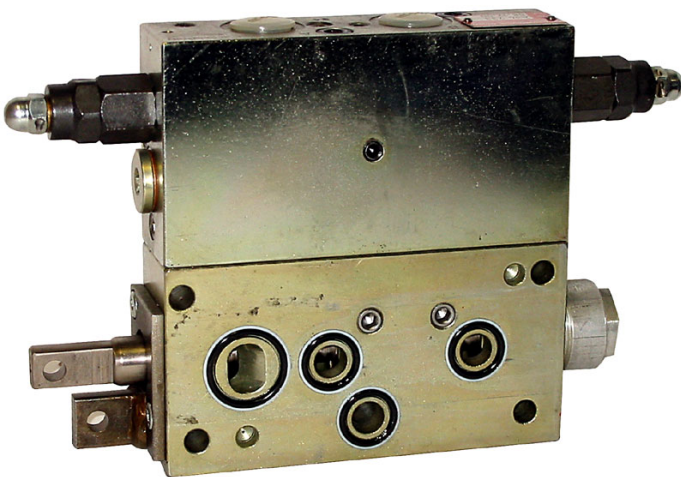
Atlas Weyhausen Ladekrane (Hubzylinder)

**Technische Daten:**

Max. Betriebsdruck [bar]: 250  
Max. Rücklaufdruck [bar]: 10  
Nenndurchfluss [l/min]: 70  
Überdeckung: positiv  
Betriebsmittel: Hydrauliköl  
Viskosität [mm<sup>2</sup>/s]: 10...200  
Betriebstemperatur [°C]: -30...+90  
Anzugsdrehmoment [Nm]: 30  
Anschlüsse [mm]: M22 x 1,5  
Gewicht [kg]: 6,440  
Maße [mm]: 220 x 40 x 160

**Äquivalent zu:**

Bosch 0 521 601 203  
Atlas 1362725  
Atlas 5610257



**Zusatzsteuergerät zum Bosch-System SB 2 TG; inkl. Senkbremsventil auf Anschluss A; sekundär DBV A = 250 bar, B = 60 bar und Nachsaugventil auf den Anschlüssen A und B**

**Funktion:**

Dieses Steuergerät ist ein 5/3 Wegeventil, welches manuell betätigt wird zur Steuerung von Zylindern und Hydromotoren. Das Zusatzsteuergerät ist ein Dreistellungsgerät, das für doppelwirkende Hubzylinder eingesetzt werden kann. Es besitzt schiebergedichtete Verbraucheranschlüsse A und B. Dies bedeutet, dass eine äußerst geringe innere Leckage bei hohen Lasten zulässig ist. Das Gerät ist in Parallelschaltung ausgeführt. Das Zusatzsteuerventil hat auf den Verbraucheranschlüssen A und B ein Sekundärsicherheitsventil mit einem Nachsaugventil integriert. Die Druckeinstellung der Sekundärsicherheitsventile beträgt auf A 225 bar und auf B 60 bar. Auf dem Verbraucheranschluss A ist noch ein Senkbremsventil mit einer Schublende von 5 mm eingebaut, welches bei hohen Lasten ein leichtes Absenken ermöglicht und ein Fallen der Last verhindert. Wahlweise ist das Zusatzsteuergerät mit Hebellagerbock oder mit Seilzugfernbedienung lieferbar. Ein Stauventil ist vorhanden. Der Hebel A14324 (Artikelnummer 99002) ist als optionales Zubehör lieferbar. Das Zusatzsteuergerät ist auch mit einer Rastung auf den Verbraucheranschlüssen A und B lieferbar.

**Verwendbarkeit:**

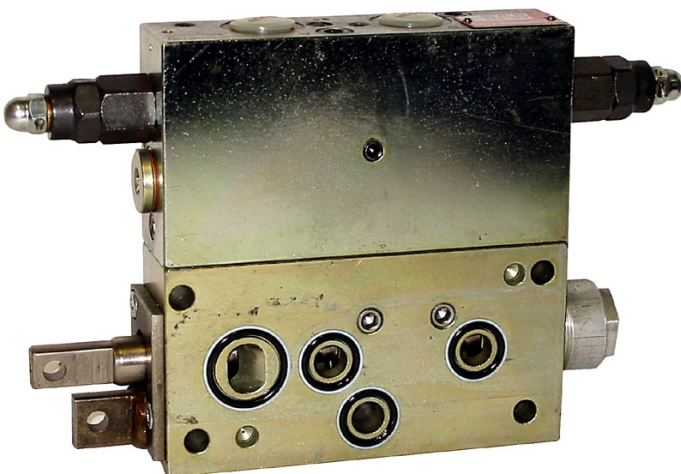
Atlas Weyhausen Mobilkrane (Hybzylinder)

**Technische Daten:**

Max. Betriebsdruck [bar]: 250  
Max. Rücklaufdruck [bar]: 10  
Nenndurchfluss [l/min]: 70  
Überdeckung: positiv  
Betriebsmittel: Hydrauliköl  
Viskosität [mm<sup>2</sup>/s]: 10...200  
Betriebstemperatur [°C]: -30...+90  
Anzugsdrehmoment [Nm]: 30  
Anschlüsse [mm]: M22 x 1,5  
Gewicht [kg]: 6,440  
Maße [mm]: 220 x 40 x 160

**Äquivalent zu:**

Bosch 0 521 601 203  
Atlas 0367900  
Atlas 5610268





## Zusatzsteuergerät zum Bosch-System SB 2

### Funktion:

Dieses Steuergerät ist ein 5/3 Wegeventil, welches manuell betätigt wird zur Steuerung von Zylindern und Hydromotoren. Das Zusatzsteuergerät ist ein Dreistellungsgerät, dass für doppelwirkende Hubzylinder eingesetzt werden kann. Es besitzt schiebergedichtete Verbraucheranschlüsse A und B. Dies bedeutet, dass eine äußerst geringe innere Leckage bei hohen Lasten zulässig ist. Das Gerät ist in Parallelschaltung ausgeführt. Das Zusatzsteuerventil hat auf den Verbraucheranschlüssen A und B ein Sekundärsicherheitsventil mit einem Nachsaugventil integriert. Die Druckeinstellung der Sekundärsicherheitsventile beträgt 225 bar. Die Nachsaugventile haben die Aufgabe, bei einer starken Strömung im Zulauf oder auch im Rücklauf des Ventils einen Mengenausgleich vorzunehmen, um eine Überlastung der Dichtungen im Verbraucher abzuwenden. Auf dem Verbraucheranschluss A ist noch ein Senkbremsventil mit einer Schubblende von 5 mm eingebaut, welches bei hohen Lasten ein leichtes Absenken ermöglicht und ein Fallen der Last verhindert. Wahlweise ist das Zusatzsteuergerät mit Hebellagerbock oder mit Seilzugfernbedienung lieferbar. Ein Stauventil ist vorhanden. Der Hebel 99002 ist als optionales Zubehör lieferbar. Das Zusatzsteuergerät ist auch mit einer Rastung auf den Verbraucheranschlüssen A und B lieferbar.

### Verwendbarkeit:

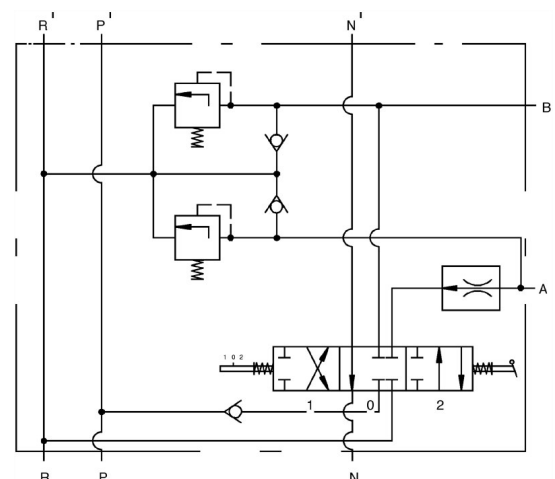
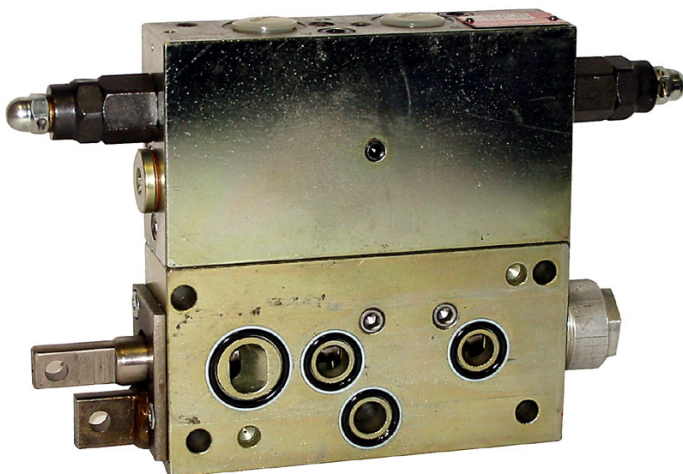
Atlas Weyhausen Mobilkrane (Knickzylinder)

### Technische Daten:

Max. Betriebsdruck [bar]: 250  
 Max. Rücklaufdruck [bar]: 10  
 Nenndurchfluss [l/min]: 70  
 Überdeckung: positiv  
 Betriebsmittel: Hydrauliköl  
 Viskosität [mm<sup>2</sup>/s]: 10...200  
 Betriebstemperatur [°C]: -30...+90  
 Anzugsdrehmoment [Nm]: 30  
 Anschlüsse [mm]: M22 x 1,5  
 Gewicht [kg]: 6,440  
 Maße [mm]: 220 x 40 x 160

### Äquivalent zu:

Bosch 0 521 601 204  
 Atlas 0368058  
 Atlas 5610291



**Zusatzsteuergerät zum Bosch-System SB 2 TG; inkl. Senkbremsventil 5,0mm auf Anschluss A; sekundär DBV 275 bar und Nachsaugventil auf den Anschlüssen A und B**

**Funktion:**

Dieses Steuergerät ist ein 5/3 Wegeventil, welches manuell betätigt wird zur Steuerung von Zylindern und Hydromotoren. Das Zusatzsteuergerät ist ein Dreistellungsgerät, dass für doppelwirkende Hubzylinder eingesetzt werden kann. Es besitzt schiebergedichtete Verbraucheranschlüsse A und B. Dies bedeutet, dass eine äußerst geringe innere Leckage bei hohen Lasten zulässig ist. Das Gerät ist in Parallelschaltung ausgeführt. Das Zusatzsteuerventil hat auf den Verbraucheranschlüssen A und B ein Sekundärsicherheitsventil mit einem Nachsaugventil integriert. Die Druckeinstellung der Sekundärsicherheitsventile beträgt 275 bar. Auf dem Verbraucheranschluss A ist noch ein Senkbremsventil mit einer Schublende von 5 mm eingebaut, welches bei hohen Lasten ein leichtes Absenken ermöglicht und ein Fallen der Last verhindert. Wahlweise ist das Zusatzsteuergerät mit Hebellagerbock oder mit Seilzugfernbedienung lieferbar. Ein Stauventil ist vorhanden. Der Hebel A14324 (Artikelnummer 99002) ist als optionales Zubehör lieferbar. Das Zusatzsteuergerät ist auch mit einer Rastung auf den Verbraucheranschlüssen A und B lieferbar.

**Verwendbarkeit:**

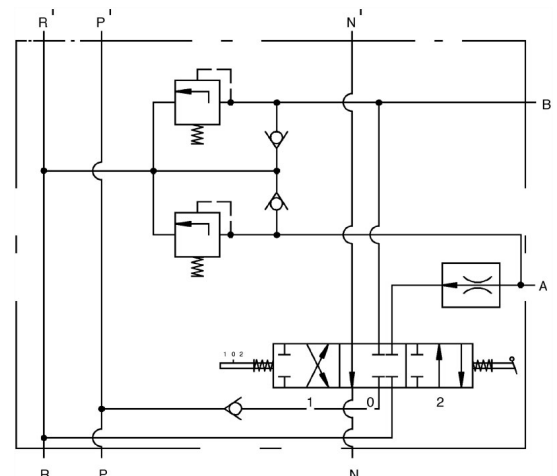
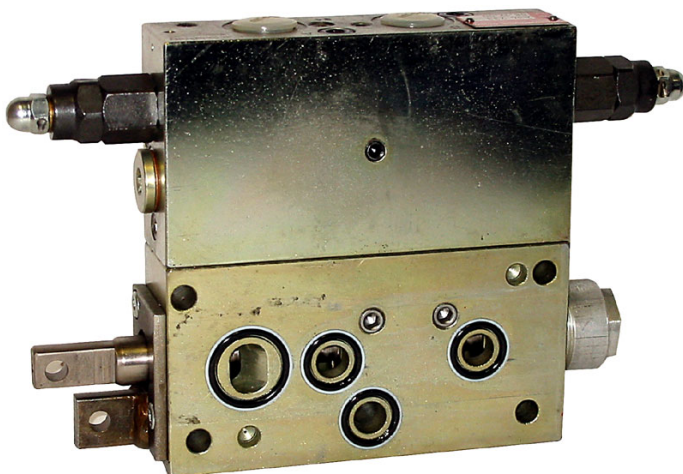
Atlas Weyhausen Mobilkrane (Knickzylinder)

**Technische Daten:**

Max. Betriebsdruck [bar]: 250  
 Max. Rücklaufdruck [bar]: 10  
 Nenndurchfluss [l/min]: 70  
 Überdeckung: positiv  
 Betriebsmittel: Hydrauliköl  
 Viskosität [mm<sup>2</sup>/s]: 10...200  
 Betriebstemperatur [°C]: -30...+90  
 Anzugsdrehmoment [Nm]: 30  
 Anschlüsse [mm]: M22 x 1,5  
 Gewicht [kg]: 6,440  
 Maße [mm]: 220 x 40 x 160

**Äquivalent zu:**

Bosch 0521 601 204  
 Atlas 1363248  
 Atlas 5610304



**Zusatzsteuergerät zum Bosch-System SB 2 200/40 bar**

**Funktion:**

Dieses Steuergerät ist ein 5/3 Wegeventil, welches manuell betätigt wird zur Steuerung von Zylindern und Hydromotoren. Das Zusatzsteuergerät ist ein Dreistellungsgerät, dass für doppelwirkende Hubzylinder eingesetzt werden kann. Es besitzt schiebergedichtete Verbraucheranschlüsse A und B. Dies bedeutet, dass eine äußerst geringe innere Leckage bei hohen Lasten zulässig ist. Das Gerät ist in Parallelschaltung ausgeführt. Das Zusatzsteuerventil hat auf den Verbraucheranschlüssen A und B ein Sekundärsicherheitsventil mit einem Nachsaugventil integriert. Die Druckeinstellung der Sekundärsicherheitsventile beträgt auf A 200 bar und auf B 40 bar. Auf dem Verbraucheranschluss A ist noch ein Senkbremssventil mit einer Blende von 1,7 mm (blockiert) eingebaut, welches bei hohen Lasten ein leichtes Absenken ermöglicht und ein Fallen der Last verhindert. Wahlweise ist das Zusatzsteuergerät mit Hebellagerbock oder mit Seilzugfernbedienung lieferbar. Ein Stauventil ist vorhanden. Der Hebel A14324 (Artikelnummer 99002) ist als optionales Zubehör lieferbar. Das Zusatzsteuergerät ist auch mit einer Rastung auf den Verbraucheranschlüssen A und B lieferbar.

**Verwendbarkeit:**

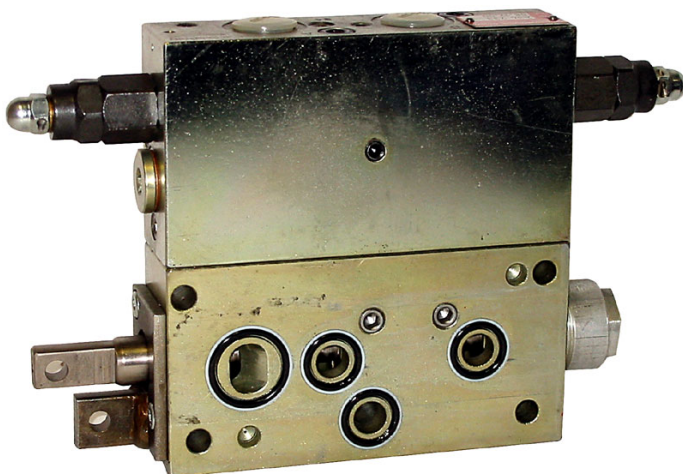
Atlas Weyhausen Mobilkrane (Schwenkzylinder)

**Technische Daten:**

Max. Betriebsdruck [bar]: 250  
 Max. Rücklaufdruck [bar]: 10  
 Nenndurchfluss [l/min]: 70  
 Überdeckung: positiv  
 Betriebsmittel: Hydrauliköl  
 Viskosität [mm<sup>2</sup>/s]: 10...200  
 Betriebstemperatur [°C]: -30...+90  
 Anzugsdrehmoment [Nm]: 30  
 Anschlüsse [mm]: M22 x 1,5  
 Gewicht [kg]: 6,440  
 Maße [mm]: 220 x 40 x 160

**Äquivalent zu:**

Bosch 0 521 601 144  
 Atlas 0825201  
 Atlas 5610235



**Zusatzsteuergerät zum Bosch-System SB 2 TB**

**Funktion:**

Dieses Zusatzsteuergerät ist ein 5/3 Wegeventil, welches manuell betätigt wird zur Steuerung von Zylindern und Hydromotoren. Das Zusatzsteuergerät ist ein Dreistellungsgerät, das für doppelwirkende Hubzylinder eingesetzt werden kann. Es besitzt einen schiebergedichteten Verbraucheranschluss B. Der Verbraucheranschluss A ist in der NULL-Stellung mit T verbunden. Dies bedeutet, dass auf Anschluss B eine äußerst geringe innere Leckage bei hohen Lasten zulässig ist. Das Gerät ist in Parallelschaltung ausgeführt. Wahlweise ist das Zusatzsteuergerät mit Hebellagerbock oder mit Seilzugfernbedienung lieferbar. Stauventil vorhanden. Der Hebel 99002 ist als optionales Zubehör lieferbar. Das Zusatzsteuergerät ist auch mit einer Rastung auf den Verbraucheranschlüssen A und B lieferbar.

**Verwendbarkeit:**

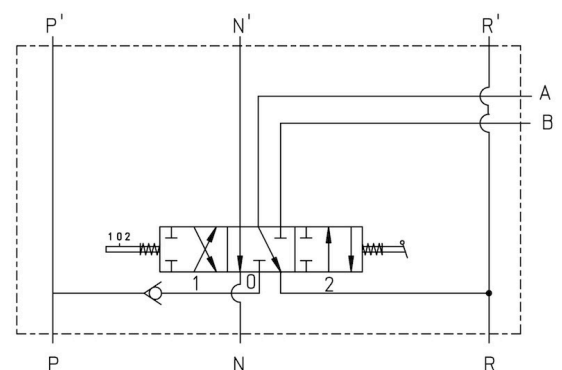
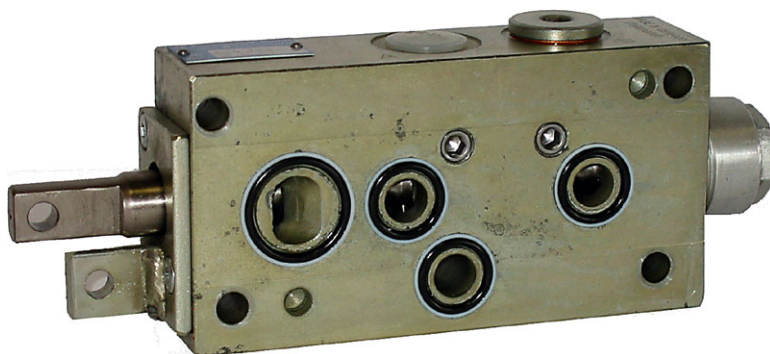
Atlas Weyhausen Mobilkrane

**Technische Daten:**

Max. Betriebsdruck [bar]: 210  
 Max. Rücklaufdruck [bar]: 10  
 Nenndurchfluss [l/min]: 60  
 Überdeckung: A negativ / B positiv  
 Betriebsmittel: Hydrauliköl  
 Viskosität [mm<sup>2</sup>/s]: 10...200  
 Betriebstemperatur [°C]: -30...+90  
 Anzugsdrehmoment [Nm]: 30  
 Anschlüsse [mm]: M22 x 1,5  
 Gewicht [kg]: 3,200  
 Maße [mm]: 210 x 40 x 80

**Äquivalent zu:**

Bosch 0 521 601 231  
 Atlas 1378494  
 Atlas 5610315



**Zusatzsteuergerät für Bosch-System SB23 LS original**

**Funktion:**

Dieses Zusatzsteuergerät ist ein 5/4-Wegeventil, welches zur Steuerung von Zylindern und Hydromotoren manuell betätigt wird. Das Zusatzsteuergerät ist ein Vierstellungssteuergerät, das für doppelt- und einfachwirkende Hubzylinder eingesetzt werden kann. Es besitzt O-Ring-gedichtete Zylinderanschlüsse A und B. Dies bedeutet, dass keine Leckage bei hohen Lasten auftritt. Das Gerät hat eine Rasterstellung in der Pos. -Heben-, die mit hydraulisch-automatischer Endabschaltung bestückt ist. Schaltet man über die Senkenposition weiter, wird die gerastete Pos. -Schwimmstellung- eingeschaltet, die hydraulisch nicht entrastet wird (Verbraucheranschlüsse A und B miteinander verbunden zum Rücklauf). Die Pos. Schwimmstellung kann sowohl bei doppeltwirkenden als auch bei einfachwirkenden Hubzylindern als gerastete Senkenstellung benutzt werden. Das Ventil ist wahlweise mit Single-Hebel oder mit Seilzugfernbedienung lieferbar. Stauventil vorhanden. Das Ventil kann durch eine frei positionierbare Dichtplatte links als auch rechts montiert werden. Im Lieferumfang ist die Dichtplatte enthalten, der Hebel A14324 (Artikelnummer 99002) ist als optionales Zubehör lieferbar.

**Verwendbarkeit:**

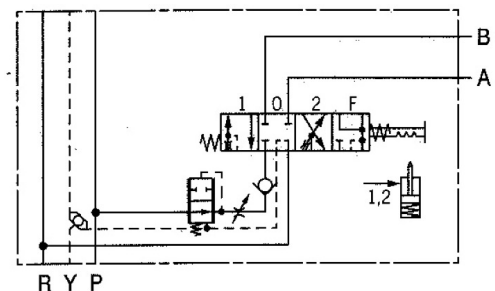
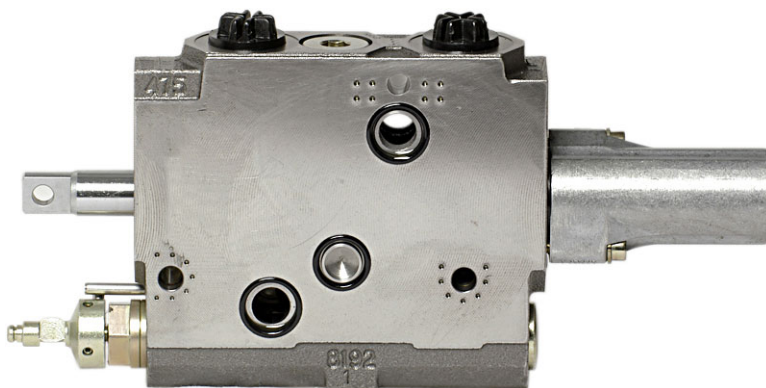
Fendt-Schleppertypen der Serie 400, 500, 700 und 900  
Xylon 520, 522, 524  
Case-New-Holland  
Case-Steyr  
Lindner Modelle ab Baujahr 2003  
Deutz Typen: Agrottron 6.00, 6.15, 6.20, 6.30, 6.45, 80, 85, 90, 100, 105, 106, 110, 120, 135, 150, 160, 175, 200.

**Technische Daten:**

Max. Betriebsdruck [bar]: 220  
Max. Rücklaufdruck [bar]: 10  
Nenndurchfluss [l/min]: 90  
Überdeckung: positiv  
Betriebsmittel: Hydrauliköl  
Viskosität [mm<sup>2</sup>/s]: 10...200  
Betriebstemperatur [°C]: -30...+90  
Anzugsdrehmoment [Nm]: 25  
Anschlüsse [mm]: M22 x 1,5  
Gewicht [kg]: 5,200  
Maße [mm]: 260 x 40 x 150

**Äquivalent zu:**

Bosch 0 521 610 010  
Bosch 0 521 610 025  
Bosch 0 521 610 050



**Zusatzsteuergerät zum Bosch-System SB 1 TB**

**Funktion:**

Dieses Zusatzsteuergerät ist ein 5/3 Wegeventil, welches manuell zur Steuerung von Zylindern und Hydromotoren betätigt wird. Das Zusatzsteuergerät ist ein Dreistellungsgerät, dass für doppelt- und einfachwirkende Hubzylinder eingesetzt werden kann. Es besitzt schiebergedichtete Verbraucheranschlüsse A und B. Dies bedeutet, dass eine äußerst geringe innere Leckage bei hohen Lasten zulässig ist. Das Zusatzsteuergerät ist von doppeltwirkend auf einfachwirkend und umgekehrt umstellbar. Dies ist auch während des Betriebes möglich.

Wahlweise mit Single-Hebel oder mit Seilzugfernbedienung lieferbar. Stauventil vorhanden.

Der Hebel 99002 ist als optionales Zubehör lieferbar.

**Verwendbarkeit:**

Case IH Serie 323, 353, 383, 423, 433, 439, 440, 453, 523, 533, 540, 553, 554, 633, 640, 644, 654, 733, 740, 743, 744, 833, 840, 844, , 940, 955, 1055, 1255, D 320, D 322, D 324, D 326, D 430, D 432, D 436, D 439, D 440

Fendt Serie 240 S, 250 S, 250 V, 260 P, 260 S, 260 V, 270 P, 270 V, 275S, 275 V, 275 VA 280 V, 280 P, 280S, ,GT231, Fendt 146-03-7128

**Technische Daten:**

Max. Betriebsdruck [bar]: 220

Max. Rücklaufdruck [bar]: 10

Nenndurchfluss [l/min]:

Überdeckung: positiv

Betriebsmittel: Hydrauliköl

Viskosität [mm<sup>2</sup>/s]: 10...200

Betriebstemperatur [°C]: -30...+90

Anzugsdrehmoment [Nm]: 25

Anschlüsse [mm]: M18 x 1,5

Gewicht [kg]: 2,230

Maße [mm]: 170 x 40 x 75

**Äquivalent zu:**

Bosch 0 523 600 001

Bosch 0 523 600 006

Bosch 0 523 600 010

Bosch 0 523 600 013

Bosch 0 523 600 022

Bosch 0 523 600 039

Bosch 0 523 600 044

Bosch 0 523 600 047

Bosch 0 523 600 048

Bosch 0 523 600 049

Bosch 0 523 600 053

Bosch 0 523 600 059

Bosch 0 523 600 064

Bosch 0 521 602 002

Bosch 0 521 602 003

Bosch 0 521 602 004

Bosch 0 521 602 005, F in Neutral

Bosch 0 521 602 012

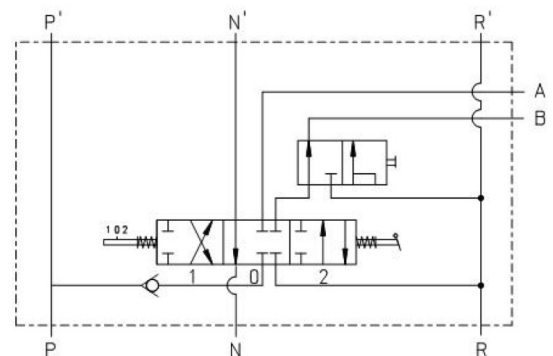
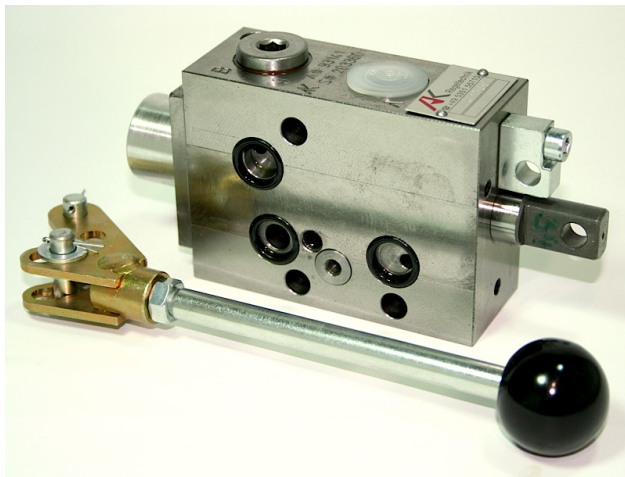
Bosch 0 521 602 017

Bosch 0 521 602 026

Bosch 0 521 602 027

Bosch 0 521 602 032

Bosch 0 521 602 036



**Zusatzsteuergerät zum Bosch-System SB 1 TB; Rastung auf S**

**Funktion:**

Dieses Zusatzsteuergerät ist ein 5/4 Wegeventil, welches manuell zur Steuerung von Zylindern und Hydromotoren betätigt wird. Das Zusatzsteuergerät ist ein Vierstellungsgerät, dass für doppelt- und einfachwirkende Hubzylinder eingesetzt werden kann. Es besitzt schiebergedichtete Verbraucheranschlüsse A und B. Dies bedeutet, dass eine äußerst geringe innere Leckage bei hohen Lasten zulässig ist. Schaltet man über die Senkenposition weiter, wird die gerastete Pos. -Schwimmstellung- eingeschaltet, die hydraulisch nicht entrastet wird (Verbraucheranschlüsse A und B miteinander zum Rücklauf verbunden). Die Pos. Schwimmstellung kann sowohl bei doppelwirkenden als auch bei einfachwirkenden Hubzylindern als gerastete Senkenstellung benutzt werden. Das Zusatzsteuergerät ist von doppelwirkend auf einfachwirkend und umgekehrt umstellbar. Dies ist auch während des Betriebes möglich. Stauventil vorhanden. Der Hebel 99002 oder eine Seilzugfernbedienung sind als optionales Zubehör lieferbar.

**Verwendbarkeit:**

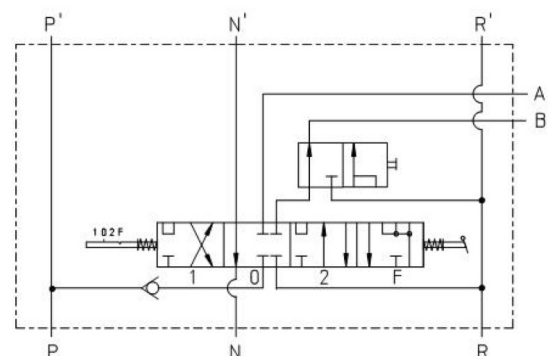
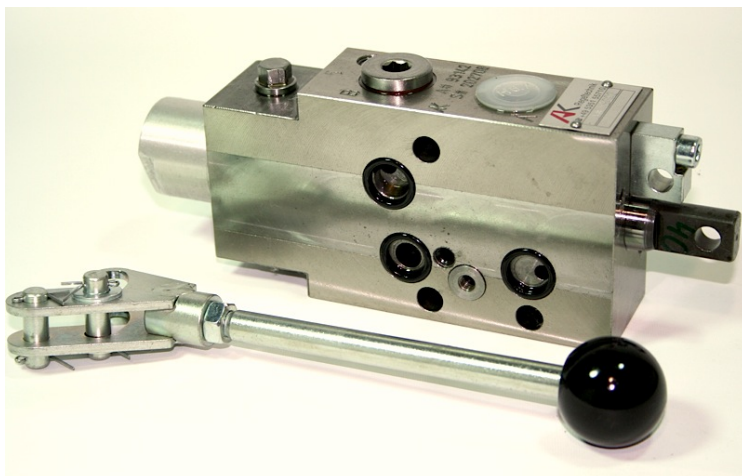
Case IH Serie 323, 353, 383, 423, 433, 439, 440, 453, 523, 533, 540, 553, 554, 633, 640, 644, 654, 733, 740, 743, 744, 833, 840, 844, 940, 955, 1055, 1255, D 320, D 322, D 324, D 326, D 430, D 432, D 436, D 439, D 440  
Fendt Serie 250 SA, 260 SA, 260 V, 270 V, 280 V, 280 P  
Lamborghini 674-70 Grand Prix, 874-90 Grand Prix

**Technische Daten:**

Max. Betriebsdruck [bar]: 220  
Max. Rücklaufdruck [bar]: 10  
Nenndurchfluss [l/min]: 40  
Überdeckung: positiv  
Betriebsmittel: Hydrauliköl  
Viskosität [mm<sup>2</sup>/s]: 10...200  
Betriebstemperatur [°C]: -30...+90  
Anzugsdrehmoment [Nm]: 25  
Anschlüsse [mm]: M18 x 1,5  
Gewicht [kg]: 2,766  
Maße [mm]: 180 x 40 x 75

**Äquivalent zu:**

Bosch 0 523 602 012  
Bosch 0 523 602 026  
Bosch 0 521 602 026



**Zusatzsteuergerät zum Bosch-System SB 7 -TB-  
Endabschaltung auf Anschluss A; inkl. Hebel**

**Funktion:**

Dieses Zusatzsteuergerät ist ein 5/4-Wegeventil, das zur Steuerung von Zylindern und Hydromotoren manuell eingesetzt wird. Es hat schiebergedichtete Verbraucheranschlüsse A und B. Dies bedeutet, dass eine äußerst geringe innere Leckage bei hohen Lasten zulässig ist. Die Verbraucheranschlüsse A und B befinden sich oben und unten am Gehäuse. Das Gerät hat eine Rasterstellung in der Position Heben, die mit hydraulisch-automatischer Endabschaltung bestückt ist. In der gerasteten Position Senken ist keine Endabschaltung integriert. Schaltet man über die Senkenposition weiter, wird die gerastete Position Schwimmstellung eingeschaltet, (Verbraucheranschlüsse A und B miteinander zum Rücklauf verbunden). Die Pos. Schwimmstellung kann sowohl bei doppelwirkenden als auch bei einfachwirkenden Hubzylindern als gerastete Senkenstellung benutzt werden. Das Zusatzsteuergerät ist von doppelwirkend auf einfachwirkend und umgekehrt umstellbar. Dies ist auch während des Betriebes möglich. Der Bedienungshebel ist im Lieferumfang enthalten.

**Verwendbarkeit:**

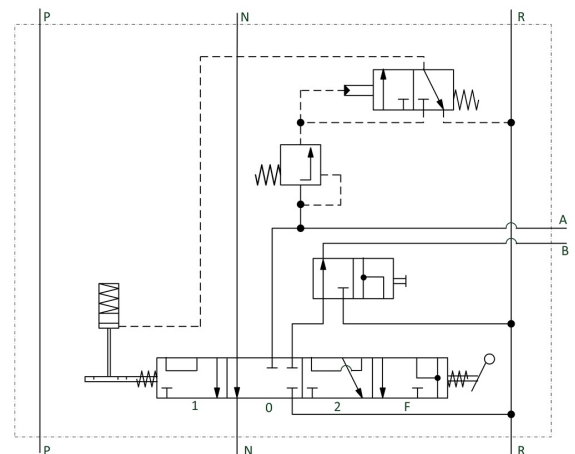
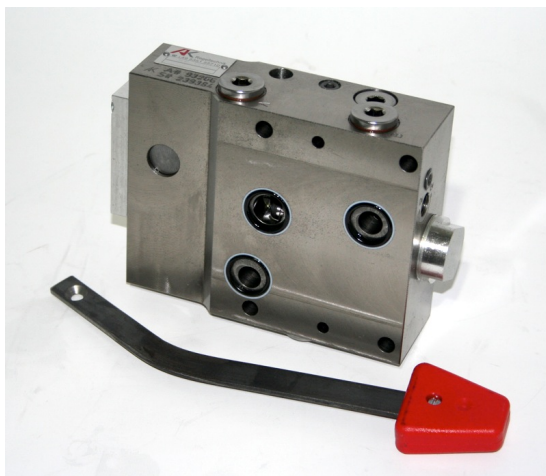
Case IH Serie 743 XL, 745, 844, 844 S, 846, 856 bis Bj. '89, 946, 955 XL, 956, 1046, 1055 XL bis Bj. 89, 1056, 1255, 1455  
Fendt Serie Farmer 1D, 2D, 2S, 4S, 102, 103, 104, 105, 106, 108, 203P, 303, 304, 305, 306, 307, 308, 309, 310, 311, 312, GT 350, GT 360, GT 370, GT 380, GT 390, GT 395  
Fendt Serie Favorit 600 LS, 610 LS, 611 LS, 612 LS, 614 LS, 615 LS  
Kramer, Lindner  
Schlüter, Steyr Serie T190 bis 8180, Super, Compact, Profi Trac, Euro Trac  
Deutz D40L, D2505, D3505, D4505, D5505  
Lindner Modelle bis Baujahr 2003  
Mercedes Benz Typen: MB-Trac 700, 800, 900, 1000, 1100, 1300, 1500, 1600, 1800  
Güldner

**Technische Daten:**

Max. Betriebsdruck [bar]: 250  
Max. Rücklaufdruck [bar]: 50  
Nenndurchfluss [l/min]: 60  
Überdeckung: positiv  
Betriebsmittel: Hydrauliköl nach DIN 51524  
Viskosität [mm<sup>2</sup>/s]: 10...200  
Betriebstemperatur [°C]: -20...+80  
Anzugsdrehmoment [Nm]: 30  
Anschlüsse: M18 x 1,5  
Gewicht [kg]: 5,621  
Maße [mm]: 180 x 50 x 130

**Äquivalent zu:**

AK 19002, A14703,  
Bosch 0 521 705 014  
Bosch 0 521 705 015, Bosch 0 521 705 016,  
Bosch 0 521 705 018, Bosch 0 521 705 023,  
Bosch 0 521 705 024, Bosch 0 521 705 026,  
Bosch 0 521 705 029, Bosch 0 521 705 031,  
Bosch 0 521 705 034, Bosch 0 521 705 035,  
Bosch 0 521 705 036, Bosch 0 521 705 037,  
Bosch 0 521 705 038, Bosch 0 521 705 041,  
Bosch 0 521 705 042, Bosch 0 521 705 043,  
Bosch 0 521 705 055, Bosch 0 521 705 070,  
Bosch 0 521 705 077, Bosch 0 521 705 405,  
Bosch 0 521 705 500, Bosch 0 521 705 504,  
Bosch 0 521 705 505, Bosch 0 521 705 507,  
Bosch 0 521 705 509, Bosch 0 521 705 510,  
Bosch 0 521 705 513, Bosch 0 521 705 515,  
Bosch 0 521 705 519, Bosch 0 521 705 521,  
Bosch 0 521 705 523, Bosch 0 521 705 529,  
Bosch 0 521 705 530, Bosch 0 521 705 531,  
Bosch 0 521 705 534, Bosch 0 521 705 536,  
Mercedes-Benz 001 553 5207  
Fendt G178.960.022.011  
Fendt G178.960.021.011





**Zusatzsteuergerät für Bosch-System SB 23 LS Typ AK TB;  
Ausführung rechts**

**Funktion:**

Dieses Zusatzsteuergerät ist ein 5/4-Wegeventil, das zur Steuerung von Zylindern und Hydromotoren manuell betätigt wird. Es ist mit einem Load-Sensing-Ventil ausgestattet. Das Zusatzsteuergerät ist ein Vierstellungssteuergerät, das für doppelwirkende Hydraulikzylinder eingesetzt werden kann. Es hat schiebergedichtete Zylinderanschlüsse A und B. Dies bedeutet, dass eine äußerst geringe Leckage bei hohen Lasten zulässig ist. Das Gerät hat eine Rasterstellung in der Pos. - Heben-, die mit hydraulisch-automatischer Endabschaltung bestückt ist. Schaltet man über die Senkenposition weiter, wird die gerastete Pos. - Schwimmstellung- eingeschaltet, die hydraulisch nicht entrastet wird (Verbraucheranschlüsse A und B sind miteinander verbunden zum Rücklauf). Die Pos. Schwimmstellung kann als gerastete Senkenstellung genutzt werden. Dabei ist auf die Senkgeschwindigkeit zu achten. Das Ventil ist mit einem Stromregelventil ausgestattet, damit eine Voreinstellung des Volumenstroms für die Verbraucheranschlüsse A und B dieses Zusatzstevens möglich wird. Das Zusatzstevensventil kann wahlweise mit Single-Hebel (Artikelnummer 99121) oder mit Seilzugfernbedienung bestückt werden. Ein Stauventil ist vorhanden, um ein Druckabfall entgegen der Flussrichtung zu verhindern.

**Verwendbarkeit:**

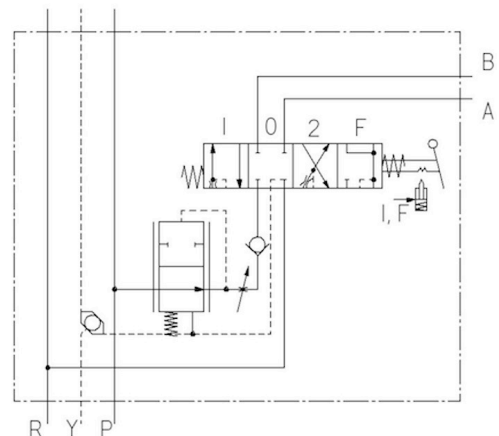
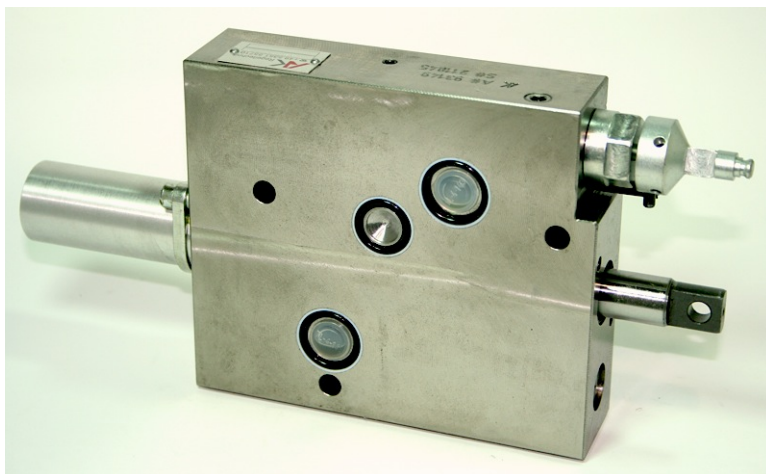
Fendt Serie 400, 500, 700, 800, 900  
Deutz Serie Agrottron alle Typen  
Massey Ferguson Serie 7000  
Case Serie CS  
Claas Serie  
Lindner Serie  
McCormick Serie MC  
New Holland Serie  
Steyr Serie 9000  
Doppstadt LTS-Trac 160

**Technische Daten:**

Max. Betriebsdruck [bar]: 250  
Max. Rücklaufdruck [bar]: 150  
Nenndurchfluss [l/min]: 120 P => T  
Überdeckung: positiv  
Betriebsmittel: Hydrauliköl nach DIN  
Viskosität [mm<sup>2</sup>/s]: 10...200  
Betriebstemperatur [°C]: -30...+90  
Anzugsdrehmoment [Nm]: 30  
Anschlüsse [mm]: M22x1,5  
Gewicht [kg]: 5,200  
Maße [mm]: 250 x 150 x 40

**Äquivalent zu:**

Bosch 0 521 610 000  
Bosch 0 521 610 003  
Bosch 0 521 610 004  
Bosch 0 521 610 005  
Bosch 0 521 610 007  
Bosch 0 521 610 008  
Bosch 0 521 610 010  
Bosch 0 521 610 011  
Bosch 0 521 610 012  
Bosch 0 521 610 015  
Bosch 0 521 610 017  
Bosch 0 521 610 019  
Bosch 0 521 610 027  
Bosch 0 521 610 046  
Bosch 0 521 610 048  
Bosch 0 521 610 059  
Bosch 0 521 610 068  
Bosch 0 521 610 071  
Bosch 0 521 610 086  
Bosch 0 521 610 092  
Rexroth R917 005 614  
Bosch Schaltplan L70D2Q3-RH



**Zusatzsteuergerät für John Deere Serie 1000 bis 4000 TB**

**Funktion:**

Dieses Steuerventil ist ein 5/3-Wegeventil, manuell betätigt zur Steuerung von ew- und dw-Zylindern sowie Hydromotoren. Das Wegeventil ist als Endventil ausgeführt und ist umstellbar von einfachwirkend auf doppelwirkend und umgekehrt. Es ist ein schiebergedichtetes Steuerventil, welches ein absolut neutrales Feinsteuerverhalten zeigt und dabei eine äußerst geringe Passungsleckage, selbst bei höchstem Druck zulässt. Das Wegeventil ist mit einer Anschlussplatte 19120 ausgerüstet, um dass Ventil in einem gesperrten System einzusetzen.

**Verwendbarkeit:**

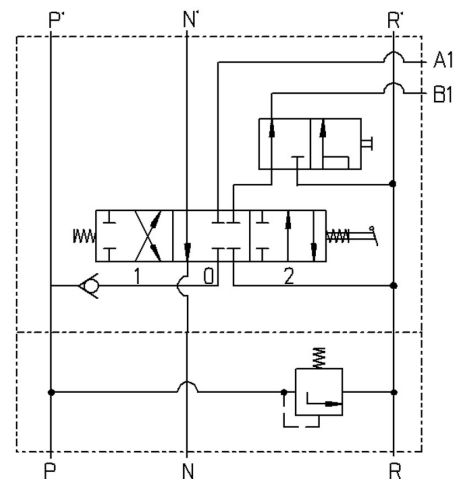
John Deere Serie 1000 bis 4000

**Technische Daten:**

Max. Betriebsdruck [bar]: 250  
 Max. Rücklaufdruck [bar]: 250  
 Nenndurchfluss [l/min]: 50  
 Überdeckung: positiv  
 Betriebsmittel: Hydrauliköl  
 Viskosität [mm<sup>2</sup>/s]: 10...200  
 Betriebstemperatur [°C]:  
 Anzugsdrehmoment [Nm]: 30  
 Anschlüsse [mm]: M18x1,5  
 Gewicht [kg]: 5,3  
 Maße [mm]: 210 x 85 x 65

**Äquivalent zu:**

-



**Zusatzsteuergerät zum Bosch-System SB 7 TB;  
mit Rastung nur auf der Position Schwimmstellung**

**Funktion:**

Dieses Zusatzsteuergerät ist ein 5/4-Wegeventil, das zur Steuerung von Zylindern und Hydromotoren manuell betätigt wird. Das Zusatzsteuergerät ist ein Vierstellungssteuergerät, das für doppelt- und einfachwirkende Hubzylinder eingesetzt werden kann. Es hat schiebergedichtete Zylinderanschlüsse A und B. Dies bedeutet, dass eine äußerst geringe Leckage bei hohen Lasten zulässig ist. Die Verbraucheranschlüsse A und B befinden sich oben und unten am Gehäuse.

Schaltet man über die Senkenposition weiter, wird die gerastete Pos. - Schwimmstellung- eingeschaltet.

( Die Verbraucheranschlüsse A und B sind miteinander zum Rücklauf verbunden ). Die Pos. Schwimmstellung kann sowohl bei doppeltwirkenden als auch bei einfachwirkenden Hubzylindern als gerastete Senkenstellung genutzt werden. Das Zusatzsteuergerät ist von doppeltwirkend auf einfachwirkend und umgekehrt umstellbar. Dies ist auch während des Betriebes möglich. Der Bedienungshebel ist im Lieferumfang enthalten.

**Verwendbarkeit:**

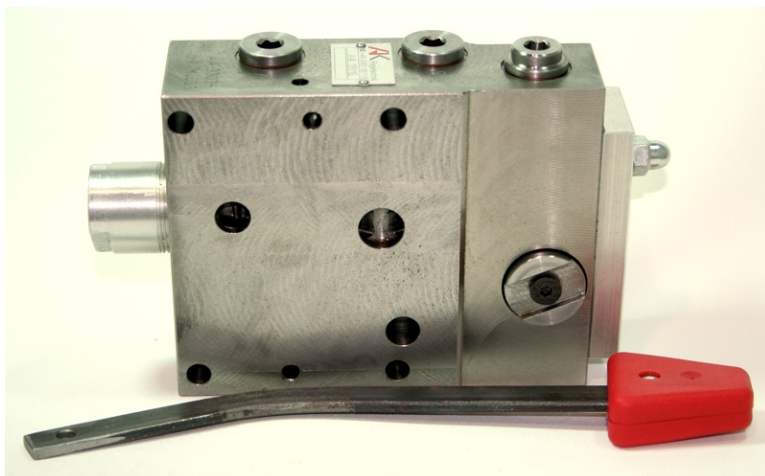
Case IH Serie 743 XL, 745, 844, 844 S, 846, 856 bis Bj. '89, 946, 955 XL, 956, 1046, 1055 XL bis Bj. '89, 1056, 1255, 1455, Fendt Serie Farmer 4S, 102, 103, 104, 105, 106, 108, 203P, 303, 304, 305, 306, 307, 308, 309, 310, 311, 312, GT 350, GT 360, GT 370, GT 380, GT 390, Fendt Serie Favorit 600 LS, 610 LS, 611 LS, 612 LS, 614 LS, 615 LS, Kramer, Lindner, MB trac Serie 700 bis 1500, Schlüter, Steyr Serie T190 bis 8180, Deutz D50

**Technische Daten:**

Max. Betriebsdruck [bar]: 250  
Max. Rücklaufdruck [bar]: 10  
Nenndurchfluss [l/min]: 70  
Überdeckung: positiv  
Betriebsmittel: Hydrauliköl DIN51524  
Viskosität [mm<sup>2</sup>/s]: 10...200  
Betriebstemperatur [°C]: -30...+90  
Anzugsdrehmoment [Nm]: 25  
Anschlüsse [mm]: M18 x 1,5  
Gewicht [kg]: 6,170  
Maße [mm]: 210 x 50 x 130

**Äquivalent zu:**

Bosch 0 521 705 024  
Bosch 0 521 705 026  
Bosch 0 521 705 034  
Bosch 0 521 705 035  
Bosch 0 521 705 036  
Bosch 0 521 705 037  
Bosch 0 521 705 038  
Bosch 0 521 705 500  
Bosch 0 521 705 504  
Bosch 0 521 705 505  
Bosch 0 521 705 509  
Bosch 0 521 705 510  
Bosch 0 521 705 513  
Bosch 0 521 705 519  
Bosch 0 521 705 521  
Bosch 0 521 705 523  
Bosch 0 521 705 534



**Zusatzsteuergerät zum Bosch-System SB23 OC TB**

**Funktion:**

Dieses Zusatzsteuergerät ist ein 5/4-Wegeventil, das zur Steuerung von Zylindern und Hydromotoren manuell betätigt wird. Das Zusatzsteuergerät ist ein Vierstellungssteuergerät, das für doppelt- und einfachwirkende Hubzylinder eingesetzt werden kann. Es hat schiebergedichtete Zylinderanschlüsse A und B. Dies bedeutet, dass eine äußerst geringe Leckage bei hohen Lasten zulässig ist. Das Gerät hat eine Rasterstellung in der Pos. -Heben-, die mit hydraulisch-automatischer Endabschaltung bestückt ist. Schaltet man über die Senkenposition weiter, wird die gerastete Pos. -Schwimmstellung- eingeschaltet, die hydraulisch nicht entrastet wird (Verbraucheranschlüsse A und B miteinander verbunden zum Rücklauf). Die Pos. Schwimmstellung kann sowohl bei doppeltwirkenden als auch bei einfachwirkenden Hubzylindern als gerastete Senkenstellung benutzt werden. Das Zusatzsteuergerät ist von doppeltwirkend auf einfachwirkend und umgekehrt umstellbar. Dies ist auch während des Betriebes möglich. Wahlweise mit Single-Hebel oder mit Seilzugfernbedienung lieferbar. Stauventil vorhanden. Das Ventil kann durch eine frei positionierbare Dichtplatte links als auch rechts montiert werden. Die Dichtplatte ist im Lieferumfang enthalten. Der Hebel (Artikelnummer 99002) ist als optionales Zubehör lieferbar.

**Verwendbarkeit:**

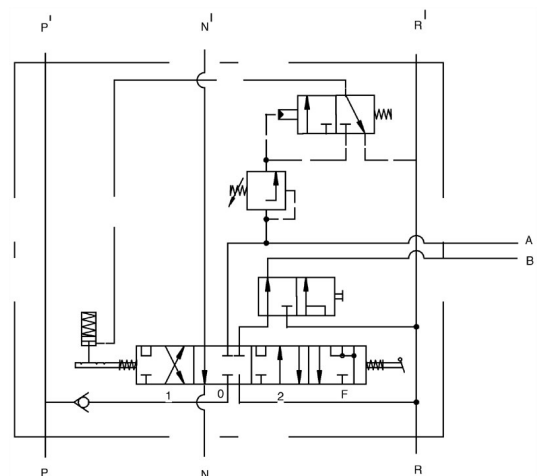
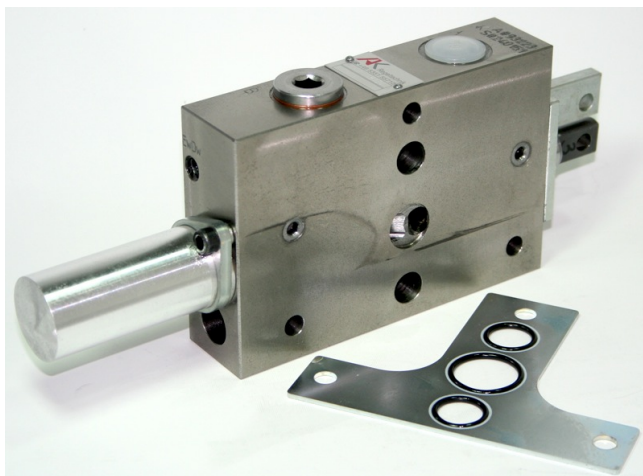
Case IH Serie 743 XL, 745 XL ab Bj. 8/95, 844, 856 XL, 956 XL, 1055, 1056 XL, 1255 XL - 1455 XL, 1255 XLA - 1455 XLA, CS 48, CS 58, CS 68, CS 75, CS 78, CS 86, CS 94, CS 110, CS 120, CS 130, CS 150, CS 964, 4220, 4230, 4240  
CX 50, 60, 70, 80, 90, 100  
Claas ARES 720RZ  
Deutz Serie AgroStar 4.61, 4.71, 6.11, 6.21, 6.31, 6.61, 6.71, 6.81, Deutz Serie AgroTron 4.70, 4.80, 4.85, 4.95, 6.00, 6.05, 6.15, 6.20, 6.30, 6.45  
MF Serie 3000 von 1987 bis Februar 1989  
Steyr Serie 900 bis 9000  
Zetor Serie 3320, 3320 R, 3340, 3341, 4320, 4341, 4340, 5320, 5340, 5341, 6320, 6340, 6341, 7320, 7340, 7341, 7520, 7540, 7540 S, 8520, 8540, 9245, 9520, 9540, 9540 S, 10245, 10520, 10540, 10540 LS, 11245, 12245, 16245, 18345  
Valtra Serie 6000  
Lindner  
Zetor

**Technische Daten:**

Max. Betriebsdruck [bar]: 220  
Max. Rücklaufdruck [bar]: 10  
Nenndurchfluss [l/min]: 70  
Überdeckung: positiv  
Betriebsmittel: Hydrauliköl  
Viskosität [mm<sup>2</sup>/s]: 10...200  
Betriebstemperatur [°C]: -30...+90  
Anzugsdrehmoment [Nm]: 30  
Anschlüsse [mm]: M22 x 1,5  
Gewicht [kg]: 4,26  
Maße [mm]: 275 x 40 x 110

**Äquivalent zu:**

Bosch 0 521 609 001  
Bosch 0 521 609 003  
Bosch 0 521 609 005  
Bosch 0 521 609 009  
Bosch 0 521 609 011  
Bosch 0 521 609 013  
Bosch 0 521 609 014  
Bosch 0 521 609 019  
Bosch 0 521 609 021  
Bosch 0 521 609 022  
Bosch 0 521 609 041  
Bosch 0 521 609 043  
Bosch 0 521 609 049  
Bosch 0 521 609 053  
Bosch 0 521 609 054  
Bosch 0 521 609 062  
Bosch 0 521 609 063  
Bosch 0 521 609 064  
Bosch 0 521 609 069  
Bosch 0 521 609 070  
Bosch 0 521 609 074  
Bosch 0 521 609 079  
Bosch 0 521 609 080  
Bosch 0 521 609 086  
Bosch 0 521 609 089  
Bosch 0 521 609 092  
Bosch 0 521 609 093  
Bosch 0 521 609 103  
Case OEM-No. 1397730222



**Zusatzsteuergerät zum Bosch-System SB 2 TG; inkl. Drosselblende 2,2 mm auf Anschluss A; sekundär DBV A = 60 bar, B = 40 bar und Nachsaugventil auf den Anschlüssen A und B**

**Funktion:**

Dieses Zusatzsteuergerät ist ein 5/3 Wegeventil, das manuell betätigt wird zur Steuerung von Zylindern und Hydromotoren. Das Zusatzsteuergerät ist ein Dreistellungsgerät, das für doppelwirkende Hubzylinder eingesetzt werden kann. Es hat schiebergedichtete Verbraucheranschlüsse A und B. Dies bedeutet, dass eine äußerst geringe innere Leckage bei hohen Lasten zulässig ist. Das Gerät ist in Parallelschaltung ausgeführt. Das Zusatzsteuerventil hat auf den Verbraucheranschlüssen A und B ein Sekundärsicherheitsventil mit einem Nachsaugventil integriert. Die Sekundärsicherheitsventile sind auf einen Druck von 60bar bzw. 40bar eingestellt. Auf dem Verbraucheranschluss A ist noch ein Drosselventil mit einer Blende von 2,2mm eingebaut, welches bei hohen Lasten ein leichtes Absenken ermöglicht und ein Fallen der Last verhindert. Wahlweise ist das Zusatzsteuergerät mit Hebellagerbock oder mit Seilzugfernbedienung lieferbar. Ein Stauventil ist vorhanden. Der Hebel (Artikelnummer 99002) ist als optionales Zubehör lieferbar. Das Zusatzsteuergerät ist auch mit einer Rastung auf den Verbraucheranschlüssen A und B lieferbar.

**Verwendbarkeit:**

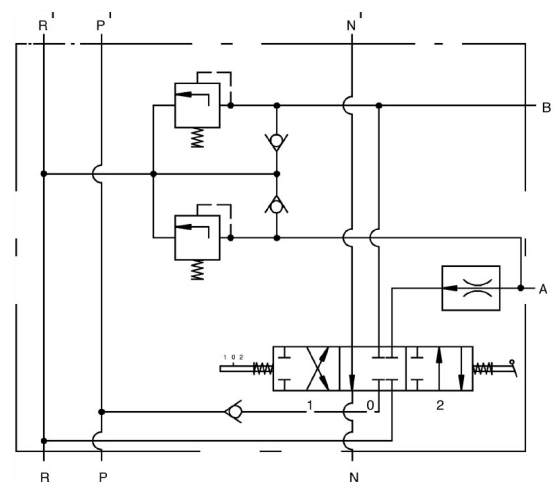
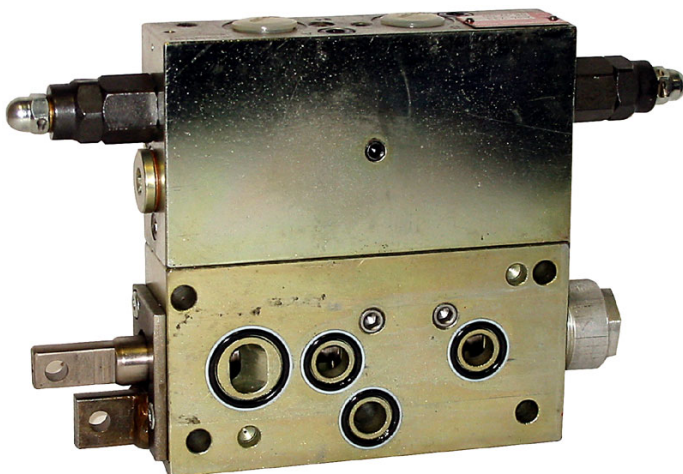
Atlas Weyhausen Ladekrane (Schwenkzylinder)

**Technische Daten:**

Max. Betriebsdruck [bar]: 220  
 Max. Rücklaufdruck [bar]: 10  
 Nenndurchfluss [l/min]: 60  
 Überdeckung: positiv  
 Betriebsmittel: Hydrauliköl  
 Viskosität [mm<sup>2</sup>/s]: 10...200  
 Betriebstemperatur [°C]: -30...+90  
 Anzugsdrehmoment [Nm]: 25  
 Anschlüsse [mm]: M22 x 1,5  
 Gewicht [kg]: 6,440  
 Maße [mm]: 230 x 40 x 160

**Äquivalent zu:**

Bosch 0 521 601 173



**Zusatzsteuergerät zum Deutz-System 07C TB**

**Funktion:**

Dieses Zusatzsteuergerät ist ein 5/4-Wegeventil, welches zur Steuerung von Zylindern und Hydromotoren manuell betätigt wird. Das Zusatzsteuergerät ist ein Vierstellungssteuergerät, dass für doppelt- und einfachwirkende Hubzylinder eingesetzt werden kann. Es besitzt schiebergedichtete Verbraucheranschlüsse A und B. Dies bedeutet, dass eine äußerst geringe Leckage bei hohen Lasten zulässig ist. Das Gerät hat eine Rasterstellung in der Pos. -Heben-, die mit hydraulisch-automatischer Endabschaltung bestückt ist. Schaltet man über die Senkenposition weiter, wird die gerastete Pos. -Schwimmstellung- eingeschaltet, (Verbraucheranschlüsse A und B miteinander verbunden zum Rücklauf). Die Pos. Schwimmstellung kann sowohl bei doppeltwirkenden als auch bei einfachwirkenden Hubzylindern als gerastete Senkenstellung benutzt werden.

Die Senkenposition B hat eine Rastung ohne hydraulische Endabschaltung. Das Zusatzsteuergerät ist von doppeltwirkend auf einfachwirkend und umgekehrt umstellbar. Dies ist auch während des Betriebes möglich. Der Bedienungshebel ist im Lieferumfang enthalten.

**Verwendbarkeit:**

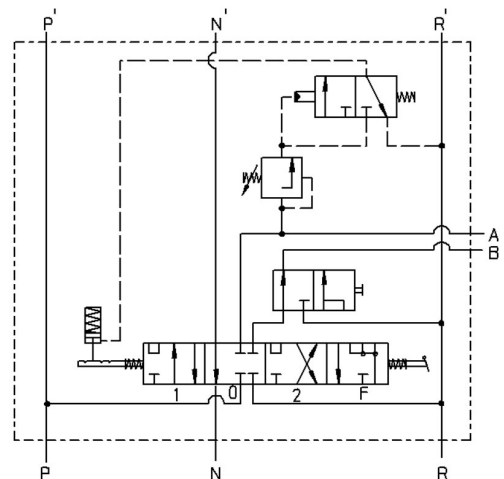
Deutz Serie 2807 C, 3607 C, 3907 C, 4007 C, 4507 C, 4807 C, 5207 C, 6007 C, 6207 C, 6507 C, 6807 C, 7007 C, 7207 C, 7807 C, DX 3.10 / 3.30 / 3.50 , 3.60, 3.65, Deutz AgroPrima 4.31 / 4.51, Deutz AgroXtra 3.57 / 4.07

**Technische Daten:**

Max. Betriebsdruck [bar]: 220  
Max. Rücklaufdruck [bar]: 10  
Nenndurchfluss [l/min]: 70  
Überdeckung: positiv  
Betriebsmittel: Hydrauliköl  
Viskosität [mm<sup>2</sup>/s]: 10...200  
Betriebstemperatur [°C]: -30...+90  
Anzugsdrehmoment [Nm]: 30  
Anschlüsse [mm]: M18 x 1,5  
Gewicht [kg]: 5,360  
Maße [mm]: 130 x 220 x 50

**Äquivalent zu:**

AK 19009  
Deutz 0435 8546



**Zusatzsteuergerät zum Deutz-System 06 TB**

**Funktion:**

Dieses Steuerventil ist speziell für Deutz-Traktoren mit der D-06-Hydraulik entwickelt worden. Dieses Zusatzsteuergerät ist ein 5/4-Wegeventil, welches zur Steuerung von Zylindern und Hydromotoren manuell betätigt wird. Das Zusatzsteuergerät ist ein Vierstellungssteuergerät, dass für doppelt- und einfachwirkende Hubzylinder eingesetzt werden kann. Es besitzt schiebergedichtete Verbraucheranschlüsse A und B. Dies bedeutet, dass eine äußerst geringere Leckage bei hohen Lasten zulässig ist. Das Gerät hat eine Rasterstellung in der Pos. -Heben und Senken, die mit hydraulisch-automatischer Endabschaltung bestückt ist. Schaltet man über die Senkenposition weiter, wird die gerastete Pos. - Schwimmstellung- eingeschaltet, die hydraulisch nicht entrastet wird (Verbraucheranschlüsse A und B miteinander verbunden zum Rücklauf). Die Pos. Schwimmstellung kann sowohl bei doppeltwirkenden als auch bei einfachwirkenden Hubzylindern als gerastete Senkenstellung benutzt werden. Das Zusatzsteuergerät ist von doppeltwirkend auf einfachwirkend und umgekehrt umstellbar. Dies ist auch während des Betriebes möglich. Der Bedienungshebel ist im Lieferumfang enthalten.

**Verwendbarkeit:**

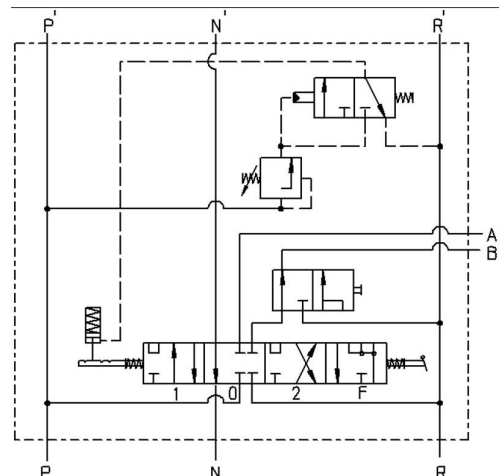
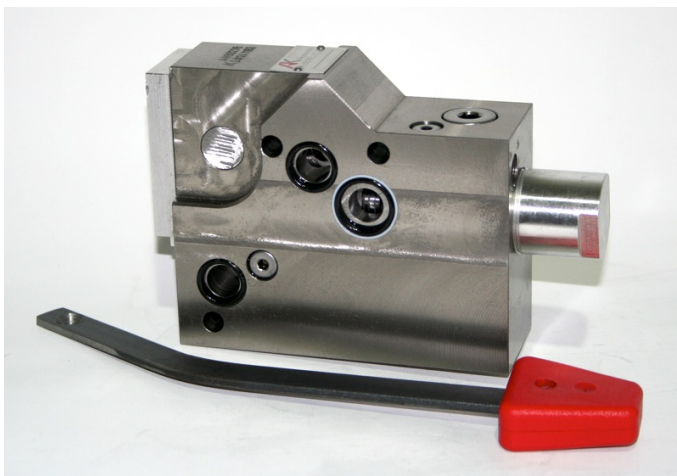
Deutz Serie  
4505  
2506, 3006, 4006, 4506, 5006, 5206, 5506, 6006, 6806, 7006, 7206, 7506, 8006, 9006, 10006, 13006  
2807, 3607, 4007, 4507, 4807, 5207, 6007, 6207, 6507, 6807, 6907, 7007, 7807, diese Typen bis Bj. 1984  
DX85, DX90, DX110, DX120, DX140 bis zur Umstellung auf große Glastüren

**Technische Daten:**

Max. Betriebsdruck [bar]: 220  
Max. Rücklaufdruck [bar]: 10  
Nenndurchfluss [l/min]: 70  
Überdeckung: positiv  
Betriebsmittel: Hydrauliköl  
Viskosität [mm<sup>2</sup>/s]: 10...200  
Betriebstemperatur [°C]: -30...+90  
Anzugsdrehmoment [Nm]: 30  
Anschlüsse [mm]: M18 x 1,5  
Gewicht [kg]: 5,600  
Maße [mm]: 230 x 120 x 50

**Äquivalent zu:**

AK 19010  
Deutz 0430 8866  
Deutz 0233 3730  
Deutz 0430 4155  
Deutz 0430 0357  
Deutz 0430 4156  
Deutz 0233 3728  
Bosch 0 521 706 101



**Zusatzsteuergerät zum Bosch-System SB 7 TB;  
Endabschaltung auf Anschluss A**

**Funktion:**

Dieses Zusatzsteuergerät ist ein 5/4-Wegeventil, das zur Steuerung von Zylindern und Hydromotoren manuell betätigt wird. Das Zusatzsteuergerät ist ein Vierstellungssteuergerät, das für doppelt- und einfachwirkende Hubzylinder eingesetzt werden kann. Es hat schiebergedichtete Verbraucheranschlüsse A und B. Dies bedeutet, dass eine äußerst geringe innere Leckage bei hohen Lasten zulässig ist. Die Verbraucheranschlüsse A und B befinden sich oben und unten am Gehäuse. Das Gerät hat eine Rasterstellung in der Pos. -Heben-, die mit hydraulisch-automatischer Endabschaltung bestückt ist. In der gerasteten Position Senken ist keine Endabschaltung integriert. Schaltet man über die Senkenposition weiter, wird die gerastete Pos. - Schwimmstellung- eingeschaltet, (Verbraucheranschlüsse A und B miteinander zum Rücklauf verbunden). Die Pos. Schwimmstellung kann sowohl bei doppeltwirkenden als auch bei einfachwirkenden Hubzylindern als gerastete Senkenstellung benutzt werden. Das Zusatzsteuergerät ist von doppeltwirkend auf einfachwirkend und umgekehrt umstellbar. Dies ist auch während des Betriebes möglich. Der Bedienungshebel ist im Lieferumfang enthalten.

**Verwendbarkeit:**

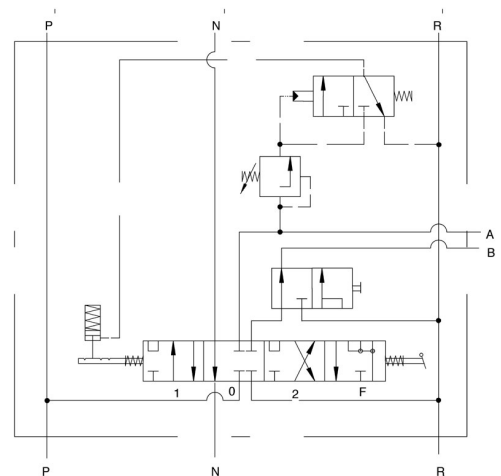
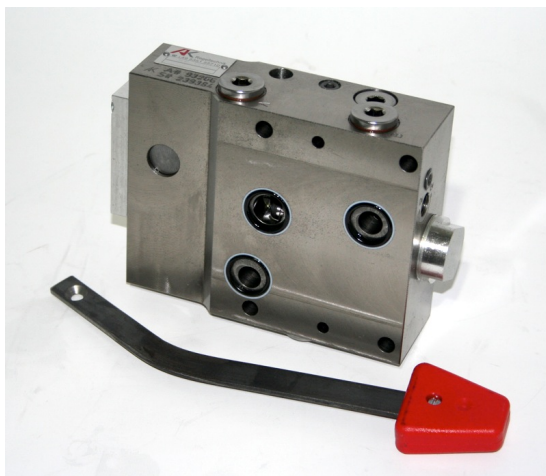
Case IH Serie 743 XL, 745, 844, 844 S, 846, 856 bis Bj. '89, 946, 955 XL, 956, 1046, 1055 XL bis Bj. 89, 1056, 1255, 1455  
Fendt Serie Farmer 1D, 4S, 102, 103, 104, 105, 106, 108, 203P, 303, 304, 305, 306, 307, 308, 309, 310, 311, 312, GT 350, GT 360, GT 370, GT 380, GT 390, GT 395  
Fendt Serie Favorit 600 LS, 610 LS, 611 LS, 612 LS, 614 LS, 615 LS  
Kramer, Lindner  
Schlüter, Steyr Serie T190 bis 8180, Super, Compact, Profi Trac, Euro Trac  
Deutz D2505, D3505, D4505, D5505  
Lindner Modelle bis Baujahr 2003  
Mercedes Benz Typen: MB-Trac 700, 800, 900, 1000, 1100, 1300, 1500, 1600, 1800  
Göldner

**Technische Daten:**

Max. Betriebsdruck [bar]: 250  
Max. Rücklaufdruck [bar]: 10  
Nenndurchfluss [l/min]: 70  
Überdeckung: positiv  
Betriebsmittel: Hydrauliköl nach DIN  
Viskosität [mm<sup>2</sup>/s]: 10...200  
Betriebstemperatur [°C]: -30...+90  
Anzugsdrehmoment [Nm]: 30  
Anschlüsse [mm]: M18 x 1,5  
Gewicht [kg]: 5,9  
Maße [mm]: 180 x 50 x 130

**Äquivalent zu:**

AK 19002  
Bosch 0 521 705 015, Bosch 0 521 705 016,  
Bosch 0 521 705 018, Bosch 0 521 705 023,  
Bosch 0 521 705 024, Bosch 0 521 705 026,  
Bosch 0 521 705 029, Bosch 0 521 705 031,  
Bosch 0 521 705 034, Bosch 0 521 705 035,  
Bosch 0 521 705 036, Bosch 0 521 705 037,  
Bosch 0 521 705 038, Bosch 0 521 705 041,  
Bosch 0 521 705 042, Bosch 0 521 705 055,  
Bosch 0 521 705 070, Bosch 0 521 705 077,  
Bosch 0 521 705 405, Bosch 0 521 705 500,  
Bosch 0 521 705 504, Bosch 0 521 705 505,  
Bosch 0 521 705 507, Bosch 0 521 705 509,  
Bosch 0 521 705 510, Bosch 0 521 705 513,  
Bosch 0 521 705 515, Bosch 0 521 705 519,  
Bosch 0 521 705 521, Bosch 0 521 705 523,  
Bosch 0 521 705 529, Bosch 0 521 705 530,  
Bosch 0 521 705 531, Bosch 0 521 705 534,  
Bosch 0 521 705 536,  
Mercedes-Benz 001 553 5207





**Zusatzsteuergerät zum Bosch-System SB 9 TB**

**Funktion:**

Dieses Zusatzsteuergerät ist ein 5/4-Wegeventil, das zur Steuerung von Zylindern und Hydromotoren manuell betätigt wird. Das Zusatzsteuergerät ist ein Vierstellungssteuergerät, das für doppelt- und einfachwirkende Hubzylinder eingesetzt werden kann. Es hat schiebergedichtete Verbraucheranschlüsse A und B. Dies bedeutet, dass eine äußerst geringe innere Leckage bei hohen Lasten zulässig ist.

Der Verbraucheranschluss B befindet sich auf 2 Seiten des Gehäuses. Das Gerät hat eine Rasterstellung in der Pos. -Heben-, die mit hydraulisch-automatischer Endabschaltung bestückt ist. Schaltet man über die gerastete Senkenposition weiter, wird die gerastete Pos. -Schwimmstellung- eingeschaltet, (Verbraucheranschlüsse A und B miteinander verbunden zum Rücklauf). Die Pos. Schwimmstellung kann sowohl bei doppeltwirkenden als auch bei einfachwirkenden Hubzylindern als gerastete Senkenstellung benutzt werden. Das Zusatzsteuergerät ist von doppeltwirkend auf einfachwirkend und umgekehrt umstellbar. Dies ist auch während des Betriebes möglich. Der Bedienungshebel ist im Lieferumfang enthalten.

In der Flanschfläche befindet sich ein 4. hydraulischer Anschluss. Dieser dient ausschließlich als Durchführung für P eines Weiterlaufanschlusses in der Endplatte zur Versorgung weiterführender Hydraulikverbraucher.

**Verwendbarkeit:**

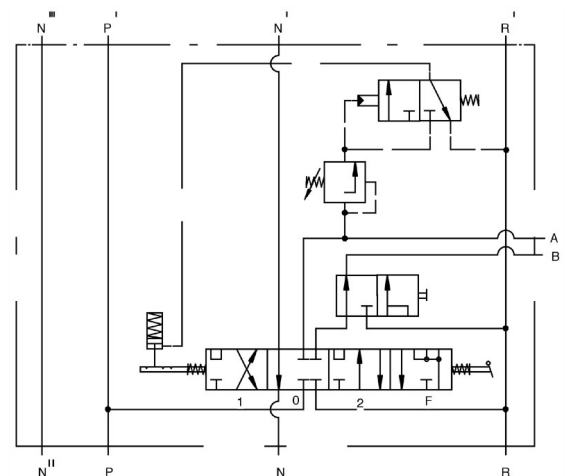
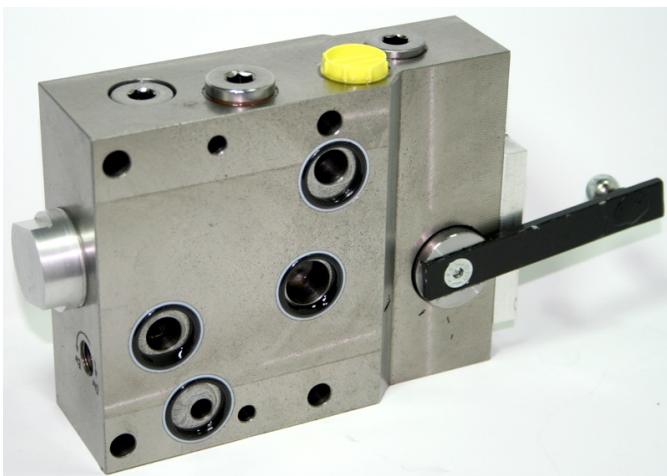
Case IH Serie 745, 745 XL Bj. 81-84, 844, 856, 955, 956, 1055, 1056, 1255, 1256, 1455  
Fendt Serie Farmer GT 345, GT 360, GT 370, GT 380, GTA 380, 395 GTA, 395 GHA

**Technische Daten:**

Max. Betriebsdruck [bar]: 220  
Max. Rücklaufdruck [bar]: 10  
Nenndurchfluss [l/min]: 70  
Überdeckung: positiv  
Betriebsmittel: Hydrauliköl  
Viskosität [mm<sup>2</sup>/s]: 10...200  
Betriebstemperatur [°C]: -30...+90  
Anzugsdrehmoment [Nm]: 30  
Anschlüsse [mm]: M18 x 1,5  
Gewicht [kg]: 5,870  
Maße [mm]: 210 x 50 x 130

**Äquivalent zu:**

AK 19006  
Bosch 0 521 705 039  
Bosch 0 521 705 040  
Bosch 0 521 705 043  
Bosch 0 521 705 044  
Bosch 0 521 705 527  
Bosch 0 521 705 535



**Zusatzsteuergerät für Bosch-System SB 23 LS Typ AK TB;  
Ausführung links; Anschlüsse A+B als Flansch ausgeführt**

**Funktion:**

Dieses Zusatzsteuergerät ist ein 5/4-Wegeventil, das zur Steuerung von Zylindern und Hydromotoren manuell betätigt wird. Es ist mit einem Load-Sensing-Ventil ausgestattet. Das Zusatzsteuergerät ist ein Vierstellungssteuergerät, das für doppelwirkende Hydraulikzylinder eingesetzt werden kann. Es hat schiebergedichtete Zylinderanschlüsse A und B. Dies bedeutet, dass eine äußerst geringe Leckage bei hohen Lasten zulässig ist. Das Gerät hat eine Rasterstellung in der Pos. - Heben-, die mit hydraulisch-automatischer Endabschaltung bestückt ist. Schaltet man über die Senkenposition weiter, wird die gerastete Pos. - Schwimmstellung- eingeschaltet, die hydraulisch nicht entrastet wird ( Verbraucheranschlüsse A und B sind miteinander verbunden zum Rücklauf ). Die Pos. Schwimmstellung kann als gerastete Senkenstellung genutzt werden. Dabei ist auf die Senkgeschwindigkeit zu achten. Das Ventil ist mit einem Stromregelventil ausgestattet, damit eine Voreinstellung des Volumenstroms für die Verbraucheranschlüsse A und B dieses Zusatzsteuerventils möglich wird. Die Verbraucheranschlüsse A und B sind als Flanschfläche ausgeführt, damit der Anschlussblock für die Kupplungen der Fa. New Holland original montiert werden kann. Das Zusatzsteuerventil kann wahlweise mit Single-Hebel ( Artikelnummer 99121 ) oder mit Seilzugfernbedienung bestückt werden. Ein Stauventil ist vorhanden, um ein Druckabfall entgegen der Flussrichtung zu verhindern.

**Verwendbarkeit:**

New Holland Serie

TM115 - Tractor - 11/99-6/02;	TM120 - Tractor - 6/02
TM125 - Tractor - 11/99-6/02;	TM130 - Tractor - 06/02
TM135 - Tractor - 11/99-6/02;	TM135 - Tractor (BRAZIL) - 7/01-1/08
TM140 - Tractor - 6/02;	TM150 - Tractor (BRAZIL) - 7/01-1/08
TM150 - Tractor - 11/99-6/02;	TM155 - Tractor - 6/02
TM165 - Tractor - 11/99-6/02;	TM165 - Tractor (BRAZIL) - 7/01-1/08
TM175 - Tractor - 6/02;	TM190 - Tractor - 6/02

Case Serien

MXM120 - Tracteur Case IH -6/02  
 MXM130 - Tracteur Case IH -6/02  
 MXM135 - Tracteur Case IH (APRES N/S HCC0030000) (BRESIL)  
 MXM140 - Tracteur Case IH -6/02  
 MXM150 - Tracteur Case IH (APRES N/S HCC0030000) (BRESIL)  
 MXM155 - Tracteur Case IH -6/02  
 MXM165 - Tracteur Case IH (APRES N/S HCC0030000) (BRESIL)  
 MXM175 - Tracteur Case IH -6/02  
 MXM180 - Tracteur Case IH (APRES N/S HCC0030000) (BRESIL)  
 MXM190 - Tracteur Case IH -6/02

**Technische Daten:**

Max. Betriebsdruck [bar]: 250  
 Max. Rücklaufdruck [bar]: 150  
 Nenndurchfluss [l/min]: 120  
 Überdeckung: positiv  
 Betriebsmittel: Hydrauliköl nach DIN  
 Viskosität [mm<sup>2</sup>/s]: 10...200  
 Betriebstemperatur [°C]: -30...+90  
 Anzugsdrehmoment [Nm]: 30  
 Anschlüsse [mm]:  
 Gewicht [kg]: 5,74  
 Maße [mm]: 250 x 150 x 40

**Äquivalent zu:**

Bosch 0 521 610 025

