



Cleantecs Rotordüsen mit Hartmetalleinsatz	339
easyprotect365+ Schutzkleidung für Hochdruckreinigungsarbeiten	346
Größentabelle	347
Höchstdruckdoppelstrahlrohre	336
Höchstdruckdrehgelenke	343
Höchstdruckkugelhähne	343
Höchstdruckschlauchaufroller	342
Höchstdruckschläuche	342
Höchstdrucksicherheitsventile	344
Höchstdruckumlaufventile	344
Höchstdruckverschraubungen 500 bar	340
Kanalreinigungsdüsen	343
Rohrreinigungsdüsen	343
Spritzschutzbrillen und Gesichtsvisiere	345
ST-2750 - Das Leichtgewicht unter den 500 bar Pistolen	335
ST-550 mit Fußbetätigung	343
Suttner 500 bar Höchstdruckspritzpistolen	334
Suttner 600 bar Höchstdruckspritzpistolen	332
Suttner Höchstdruckschnellkupplungen ST-45-600	341
Suttner Höchstdruckstrahlrohre	336
Suttner Höchstdruckverschraubungen ST-740 und Stecknippel ST-741	341
Suttner Rotordüsen mit Hartmetalleinsatz	338
Suttner Rotordüsen mit Keramikeinsatz	338
Suttner Strömungswächter	344
Umrechnungstabelle	347

Suttner 600 bar Höchstdruckspritzpistolen

ST-3600



Professionelle Höchstdruckpistole.
Max. 600 bar / 80 l/min / 150 °C

R+M Nr.		
203 600 545	1/4" IG	1/2" IG



Professionelle Höchstdruckpistole.
Max. 600 bar / 80 l/min / 150 °C

R+M Nr.		
203 600 550	1/2" IG	1/2" IG



Professionelle Höchstdruckpistole.
Max. 600 bar / 80 l/min / 150 °C

R+M Nr.		
203 600 570	1/2" IG	1/2" IG dreh.



Professionelle Höchstdruckpistole mit Kupplung
ST-45. Max. 600 bar / 80 l/min / 150 °C

R+M Nr.		
203 600 655	Kupplung ST-45	3/8" IG



Professionelle Höchstdruckpistole mit Kupplung
ST-45. Max. 600 bar / 80 l/min / 150 °C

R+M Nr.		
203 600 650	Kupplung ST-45	1/2" IG



ST-3900 Schulterstützen. Neue EU-Richtlinien schreiben den Gebrauch von Schulterstützen bei Arbeiten mit einer Rückstoßkraft von mehr als 150 N zwingend vor. Stufenlos verstellbare Schulterstütze. Drehbare Kupplung. Geeignet für alle Pistolen ST-3600.

R+M Nr.	Teleskop	
203 900 500	340 - 500 mm	505 - 675 mm

ST-351 Drehgelenke



1/2" AG : 1/2" IG.
Max. 600 bar

R+M Nr.
200 351 510



Reparatursatz
Drehgelenk ST-351

R+M Nr.
200 351 400

Dichtsätze ST-740



O-Ring

R+M Nr.
050 000 408



Stützring

R+M Nr.
050 000 407

Dichtsätze ST-3600



Dichtsatz komplett

R+M Nr.
203 600 490

Suttner 600 bar Höchstdruckspritzpistolen

ST-3600



Professionelle Höchstdruckpistole mit Verlängerung ST-9 380 mm, Handgriff und Handverschraubung ST-740. Max. 600 bar / 80 l/min / 150 °C

R+M Nr.		
203 600 532	M24 IG	M24 AG dreh.



Professionelle Höchstdruckpistole mit Verlängerung ST-9 380 mm, Handgriff und Handverschraubung ST-740. Max. 600 bar / 80 l/min / 150 °C

R+M Nr.		
203 600 530	M24 IG	M24 AG

Höchstdruckstrahlrohr



M24 AG. Strahlrohr 400 mm mit Düsenschutz ST-10 ohne Düse. Strahlrohr für Höchstdruckpistolen mit Verlängerung ST-9. Max. 600 bar / 150 °C

R+M Nr.		
203 600 470	1/4" IG NPT	M24 AG

Symbole Eingang Ausgang Länge

Suttner 500 bar Höchstdruckspritzpistolen

ST-3600



Professionelle Höchstdruckpistole mit HV M22.
Max. 500 bar / 80 l/min / 150 °C

R+M Nr.	↻	Ⓒ
203 600 556	HV M22	M22 AG



Professionelle Höchstdruckpistole.
Max. 500 bar / 80 l/min / 150 °C

R+M Nr.	↻	Ⓒ
203 600 555	1/4" IG	M22 AG



ST-3900 Schulterstützen. Neue EU-Richtlinien schreiben den Gebrauch von Schulterstützen bei Arbeiten mit einer Rückstoßkraft von mehr als 150 N zwingend vor. Stufenlos verstellbare Schulterstütze. Drehbare Kupplung. Geeignet für alle Pistolen ST-3600.

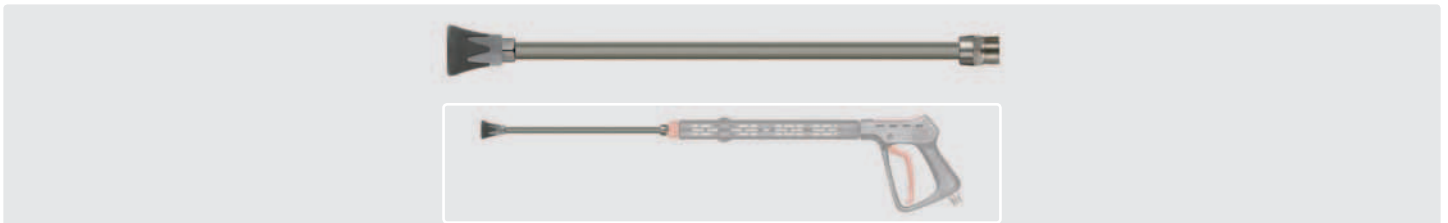
R+M Nr.	Teleskop	↔
203 900 500	340 - 500 mm	505 - 675 mm



Professionelle Höchstdruckpistole mit Verlängerung ST-9 380 mm, Handgriff und HV M22. Max. 500 bar / 80 l/min / 150 °C

R+M Nr.	↻	Ⓒ
203 600 535	HV M22	M22 AG

Höchstdruckstrahlrohre



M22 AG. Strahlrohr 335 mm mit Düsenschutz ST-10 ohne Düse. Strahlrohr für Höchstdruckpistolen mit Verlängerung ST-9. Max. 500 bar / 150 °C

R+M Nr.	↻	Ⓒ
200 000 231	1/4" IG NPT	M22 AG

Dichtsätze ST-3600



Dichtsatz komplett

R+M Nr.
203 600 490

Symbole Ⓒ Eingang ↻ Ausgang ↔ Länge

ST-2750 - Das Leichtgewicht unter den 500 bar Pistolen

ST-2750



Professionelle Höchstdruckpistole mit patentierter LTF Technik.
Max. 500 bar / 30 l/min / 150 °C

R+M Nr.		
202 750 500	1/4" IG	3/8" IG



Professionelle Höchstdruckpistole mit patentierter LTF Technik.
Max. 500 bar / 30 l/min / 150 °C

R+M Nr.		
202 750 535	HV M22	M22 AG



Professionelle Höchstdruckpistole mit patentierter LTF Technik. Pistole mit isoliertem Ausgang passend für Strahlrohre mit Drehverschraubung. Max. 500 bar / 30 l/min / 150 °C

R+M Nr.		
202 750 570	M22 AG	M22 AG



Professionelle Höchstdruckpistole mit Verlängerung ST-9.1 210 mm und Handverschraubung ST-740. Max. 500 bar / 30 l/min / 150 °C

R+M Nr.		
202 750 610	M24 IG	3/8" IG

Höchstdruckstrahlrohre



M24 AG. Strahlrohr 400 mm mit Düsenschutz ST-10 ohne Düse. Strahlrohr für Höchstdruckpistolen mit Verlängerung ST-9.1. Max. 600 bar / 150 °C

R+M Nr.		
203 600 470	1/4" IG NPT	M24 AG

LTF - Low Trigger Force 90 % geringere Haltekraft und 40 % geringere Abzugskraft gegenüber marktüblichen Pistolen.

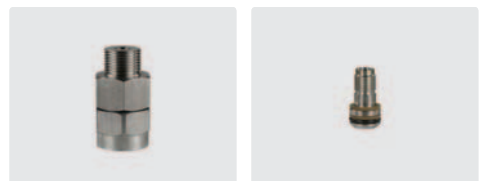
Schulterstützen



Neue EU-Richtlinien schreiben den Gebrauch von Schulterstützen bei Arbeiten mit einer Rückstoßkraft von mehr als 150 N zwingend vor.

R+M Nr.
202 705 590

ST-350 Drehgelenke



3/8" AG : 3/8" IG.
Max. 500 bar

Reparatursatz ST-350

R+M Nr.	R+M Nr.
200 350 010	200 300 100

Suttner Höchstdruckstrahlrohre

ST-002 Höchstdruckstrahlrohre



1/4" AG. Strahlrohr mit umspritzter Isolierung, 4-fache Sicherheit. Max. 500 bar / 150 °C

R+M Nr.	☉	ISO	↔	M	R+M Nr.
070 003 502	1/4" AG	300 mm	350 mm	Edelstahl	
070 008 002	1/4" AG	500 mm	800 mm	Edelstahl	
070 012 002	1/4" AG	500 mm	1200 mm	Edelstahl	

Höchstdruckdoppelstrahlrohre

ST-154



1/4" IG. Strahlrohr mit Ventil ST-154 seitlich und Düsenschutz ST-10 mit Niederdruckdüse & Muffe 1/4" IG. Max. 500 bar / 150 °C

R+M Nr.	☉	ISO	↔	M	R+M Nr.
200 154 510	1/4" IG NPT	-	650 mm	Edelstahl	



1/4" AG. Strahlrohr mit umspritzter Isolierung, Ventil ST-154 seitlich und Düsenschutz ST-10 mit Niederdruckdüse & Muffe 1/4" IG. Max. 500 bar / 150 °C

R+M Nr.	☉	ISO	↔	M	R+M Nr.
200 154 500	1/4" IG NPT	300 mm	980 mm	Edelstahl	



M22 AG. Strahlrohr mit umspritzter Isolierung, Ventil ST-154 seitlich und Düsenschutz ST-10 mit Niederdruckdüse & Muffe 1/4" IG. Max. 500 bar / 150 °C

R+M Nr.	☉	ISO	↔	M	R+M Nr.
200 154 520	1/4" IG NPT	300 mm	980 mm	Edelstahl	

Symbole ☉ Ausgang ↔ Länge M Material ISO Isolierung

Suttner Höchstdruckstrahlrohre

Höchstdruckstrahlrohre ST-3600 - 600 bar



1/2" AG. Strahlrohr mit Handgriff. Max. 600 bar / 150 °C

R+M Nr.	☺	☹	☺	M
203 600 415	1/2" AG	1500 mm	1/2" AG	Edelstahl
203 600 416	1/2" AG	2000 mm	1/2" AG	Edelstahl

R+M Nr.



1/2" AG. Strahlrohr mit Handgriff und Muffe 1/4" IG aus Edelstahl ohne Hochdruckdüse. Max. 600 bar / 150 °C

R+M Nr.	☺	☹	☺	M
203 600 400	1/4" IG NPT	500 mm	1/2" AG	Edelstahl
203 600 401	1/4" IG NPT	800 mm	1/2" AG	Edelstahl
203 600 402	1/4" IG NPT	1000 mm	1/2" AG	Edelstahl

R+M Nr.



1/2" AG. Strahlrohr mit Handgriff für Rotordüsen mit 1/4" IG ohne Rotordüse. Max. 600 bar / 150 °C

R+M Nr.	☺	☹	☺	M
203 600 411	1/4" AG	500 mm	1/2" AG	Edelstahl
203 600 410	1/4" AG	800 mm	1/2" AG	Edelstahl
203 600 412	1/4" AG	1000 mm	1/2" AG	Edelstahl

R+M Nr.



Stecknippel ST-45. Strahlrohr mit Handgriff und Muffe 1/4" IG NPT aus Edelstahl ohne Hochdruckdüse. Max. 600 bar / 150 °C

R+M Nr.	☺	☹	☺	M
203 600 444	1/4" IG NPT	500 mm	Nippel ST-45	Edelstahl

R+M Nr.



Stecknippel ST-45. Strahlrohr mit Handgriff für Rotordüsen mit 1/4" IG ohne Rotordüse. Max. 600 bar / 150 °C

R+M Nr.	☺	☹	☺	M
203 600 441	1/4" AG	800 mm	Nippel ST-45	Edelstahl

R+M Nr.

Suttner Höchstdruckstrahlrohre

Strahlrohre mit ergonomischer Drehverschraubung



HV M22 drehbar. Strahlrohr mit ergonomischer Drehverschraubung, Isolierung ST-9 & Handgriff und Düsenchutz (M20x1) ohne Mundstück.
Max. 650 bar / 150 °C

R+M Nr.	☺	☹	Ⓒ	Ⓜ
200 146 550	Düsenchutz	700 mm	HV M22 dreh.	Edelstahl

R+M Nr.

Suttner Rotordüsen mit Keramikeinsatz

ST-558



1/4" IG. 300 - 500 bar. Max. 90 °C

R+M Nr.	Ⓓ	Ⓒ
200 558 530	03	gelb
200 558 540	04	braun
200 558 550	05	schwarz
200 558 560	06	rot



Kit ST-558

R+M Nr.
200 558 130
200 558 140
200 558 150
200 558 160

Suttner Rotordüsen mit Hartmetalleinsatz

ST-559



1/4" IG. 300 - 600 bar. Max. 90 °C

R+M Nr.	Ⓓ
200 559 520	02
200 559 530	03
200 559 540	04
200 559 550	05
200 559 555	055
200 559 560	06



Kit ST-559

R+M Nr.
200 559 120
200 559 130
200 559 140
200 559 150
200 559 155
200 559 160

Cleantecs Rotordüsen mit Hartmetalleinsatz

HM 500



Kit
HM 500



G9/16. Spritzwinkel 20°.
Max. 500 bar / 90 °C

R+M Nr.	D
655 500 630	03

HM 500



Kit
HM 500



M20x1. Spritzwinkel 20°.
Max. 500 bar / 90 °C

R+M Nr.	D
655 500 640	028

HM 500



Kit
HM 500



M20x1. Spritzwinkel 20°.
Max. 500 bar / 90 °C

R+M Nr.	D
655 500 650	05

R+M Nr.
655 500 150

HM 500



Kit
HM 500



1/4" IG. Spritzwinkel 20°.
Max. 500 bar / 90 °C

R+M Nr.	D
655 500 520	02
655 500 525	025
655 500 530	03
655 500 535	035
655 500 540	04
655 500 545	045
655 500 550	05
655 500 555	055
655 500 560	06
655 500 570	07

HM 700



Kit
HM 700



1/4" IG. Spritzwinkel 20°.
Max. 700 bar / 90 °C.
Lieferzeit ca. 1 Woche

R+M Nr.	D
655 700 520	02
655 700 525	025
655 700 530	03
655 700 535	035
655 700 540	04
655 700 545	045
655 700 550	05
655 700 555	055
655 700 560	06
655 700 570	07

HM 1000



Kit
HM 1000



1/4" IG. Spritzwinkel 20°.
Max. 1000 bar / 90 °C.
Lieferzeit ca. 1 Woche

R+M Nr.	D
655 100 520	02
655 100 525	025
655 100 530	03
655 100 535	035
655 100 540	04
655 100 545	045
655 100 550	05
655 100 555	055
655 100 560	06
655 100 570	07

R+M Nr.
655 100 120
655 100 125
655 100 130
655 100 135
655 100 140
655 100 145
655 100 150
655 100 155
655 100 160
655 100 170

Symbole Eingang Ausgang Länge Material Düse Farbkodierung

Höchstdruckverschraubungen 500 bar

Handverschraubungen



HV M22 : IG. Edelstahl

R+M Nr.	⊙
561 39	M22 : 1/4"
561 59	M22 : 3/8"



HV M22 : AG. Edelstahl

R+M Nr.	⊙
561 49	M22 : 1/4"
561 69	M22 : 3/8"



Stützring

R+M Nr.	VPE
050 001 440	1
781 021 391 21	100



O-Ring

R+M Nr.	VPE
790 24	1
790 241 00	100

Gegennippel



M22 AG : AG. Edelstahl

R+M Nr.	⊙
565 39	M22 : 1/4"
565 59	M22 : 3/8"
565 69	M22 : 1/2"



M22 AG : IG. Edelstahl

R+M Nr.	⊙
565 29	M22 : 1/4"
565 49	M22 : 3/8"

Doppelnippel mit 60° Konus



AG : AG. Edelstahl

R+M Nr.	⊙
570 79	3/8" : 3/8"
570 89	3/8" : 1/2"
596 143 81	M22 : 3/8"
596 141 21	M22 : 1/2"



AG : AG. Stahl verzinkt

R+M Nr.	⊙
570 78	3/8" : 3/8"
570 88	3/8" : 1/2"
581 141 21	M22 : 1/2"

Schlauchverbinder



DKOS M22 AG : AG. Edelstahl

R+M Nr.	⊙
593 142	M22 : M22



M22 AG : AG. Edelstahl

R+M Nr.	⊙
569 59	M22 : M22

Schutzkappen



Gummi

R+M Nr.
569 60

Suttner Höchstdruckverschraubungen ST-740 und Stecknippel ST-741

Handverschraubungen ST-740 und Stecknippel ST-741



HV M24 : AG.
Max. 700 bar / 150 °C



HV M24 : AG.
Max. 700 bar / 150 °C



AG : M24 AG.
Max. 700 bar / 150 °C



M24 AG : M24 AG.
Max. 700 bar / 150 °C

⊙
3/8"
1/2"
M24

R+M Nr.
200 740 501
200 740 503

R+M Nr.
200 740 601

R+M Nr.
200 741 501
200 741 503

R+M Nr.
200 741 600



HV M24 : IG.
Max. 700 bar / 150 °C



HV M24 : IG.
Max. 700 bar / 150 °C



IG : M24 AG.
Max. 700 bar / 150 °C

⊙
1/4"
3/8"

R+M Nr.
200 740 504
200 740 502

R+M Nr.
200 740 604
200 740 602

R+M Nr.
200 741 504
200 741 502

Dichtungen



O-Ring - ST-740

R+M Nr.
050 000 408



O-Ring - ST-741

R+M Nr.
050 001 000



Stützring - ST-740

R+M Nr.
050 000 407

Suttner Höchstdruckschnellkupplungen ST-45-600

Kupplungen und Stecknippel ST-45-600



Kupplung : AG. Edelstahl.
Max. 600 bar / 150 °C



Kupplung : AG. Edelstahl.
Max. 600 bar / 150 °C



Stecknippel : IG. Edelstahl.
Max. 600 bar / 150 °C

⊙	DN
1/4"	8

R+M Nr.	I
200 045 600	57 mm

R+M Nr.	I
200 045 605	57 mm

R+M Nr.	I
040 005 468	40 mm



O-Ring. 11x1,5

R+M Nr.
050 000 020



Stützring. 11x14x1

R+M Nr.
050 001 430



O-Ring. 10x2,5



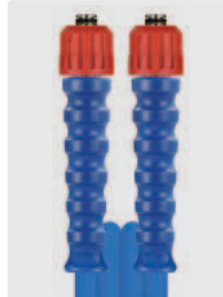
R+M Nr.
050 000 160

Höchstdruckschläuche

Schläuche mit zwei Drahteinlagen und gewickelter Decke. Typ 25C. DN 10. 3,5-fache Sicherheit. Edelstahl Armaturen. Max. 150 °C

Dichtkegel (DKOS)		AGR : AGR		Handverschraubung	
M22 : M22	M22 : M22	3/8" : 3/8"	3/8" : 3/8"	M22 : M22	M22 : M22
					
Typ 25C. Max. 500 bar	Typ 25C. Max. 500 bar	Typ 25C. Max. 500 bar	Typ 25C. Max. 500 bar	Typ 25C. Max. 500 bar	Typ 25C. Max. 500 bar
R+M Nr.	R+M Nr.	R+M Nr.	R+M Nr.	R+M Nr.	R+M Nr.
358 177 310 9 10 m	364 177 310 9 10 m	358 144 310 9 10 m	364 144 310 9 10 m	358 100 310 9 10 m	364 100 310 9 10 m
358 177 315 9 15 m	364 177 315 9 15 m	358 144 315 9 15 m	364 144 315 9 15 m	358 100 315 9 15 m	364 100 315 9 15 m
358 177 320 9 20 m	364 177 320 9 20 m	358 144 320 9 20 m	364 144 320 9 20 m	358 100 320 9 20 m	364 100 320 9 20 m
358 177 330 9 30 m	364 177 330 9 30 m	358 144 330 9 30 m	364 144 330 9 30 m	358 100 330 9 30 m	364 100 330 9 30 m

Schläuche mit zwei Drahteinlagen und gewickelter Decke. DN 10. Edelstahl Armaturen. Max. 150 °C


Handverschraubung		
M24 : M24	M24 : M24	M24 : M24
		
25C. Max. 500 bar	25C. Max. 500 bar	25N. Max. 600 bar
R+M Nr.	R+M Nr.	R+M Nr.
358 197 310 9 10 m	364 197 310 9 10 m	368 697 610 9 10 m
358 197 315 9 15 m	364 197 315 9 15 m	368 697 615 9 15 m
358 197 320 9 20 m	364 197 320 9 20 m	368 697 620 9 20 m
358 197 330 9 30 m	364 197 330 9 30 m	368 697 630 9 30 m

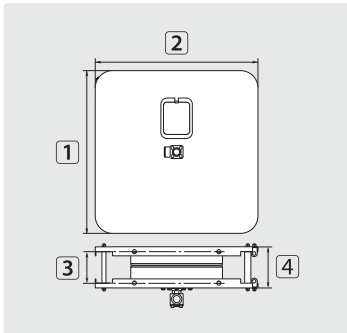
Schläuche mit zwei Drahteinlagen und glatter Decke. DN 6. Edelstahl Armaturen. Max. 150 °C

Handverschraubung / AGR		
M22 : M22	M22 : 1/8"	1/4" : 1/4"
		
flexy 500. Max. 500 bar	flexy 500. Max. 500 bar	flexy 500. Max. 500 bar
R+M Nr.	R+M Nr.	R+M Nr.
338 000 310 9 10 m	424 300 010 9 10 m	424 344 010 9 10 m
338 000 315 9 15 m	424 300 015 9 15 m	424 344 015 9 15 m
338 000 320 9 20 m	424 300 020 9 20 m	424 344 020 9 20 m
338 000 330 9 30 m	424 300 030 9 30 m	424 344 030 9 30 m


Höchstdruckschlauchaufroller

SoST





TYP	Außen Ø = Schlauch
01	15,0 mm = 20 m



Edelstahl V2A / AISI 304

R+M Nr.
741 01

Edelstahl V2A / AISI 304

R+M Nr.	⊕	⊖	DN	P	°C	⊘	1	2	3	4	TYP
740 011	1/4" IG	1/2" IG	05	500 bar	90 °C	16,0 kg	470 mm	470 mm	230 mm	196 mm	02

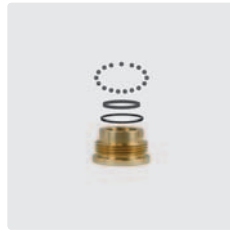
Höchstdruckdrehgelenke

ST-351 Drehgelenke



1/2" AG : 1/2" IG.
Max. 600 bar

R+M Nr.	200 351 510
---------	-------------



Reparaturatz
Drehgelenk ST-351

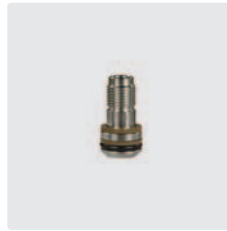
R+M Nr.	200 351 400
---------	-------------

ST-350 Drehgelenke



3/8" AG : 3/8" IG.
Max. 600 bar

R+M Nr.	200 350 010
---------	-------------



Reparaturatz
Drehgelenk ST-350

R+M Nr.	200 300 100
---------	-------------

R+M Drehgelenke



1/4" IG : 3/8" AG. Achse
und Gehäuse Edelstahl.
Max. 600 bar / 90 °C

R+M Nr.	750 280 0
---------	-----------



Dichtsatz Drehgelenk
750 280 0

R+M Nr.	750 200 2
---------	-----------

ST-550 mit Fußbetätigung



Gehäuse Edelstahl. Ventil Edelstahl. GummifüÙe.
Max. 500 bar / 80 l/min / 150 °C

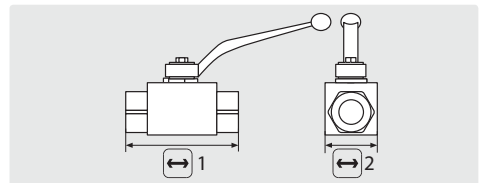
R+M Nr.	200 550 600	1/4" IG	1/4" IG
---------	-------------	---------	---------



Gehäuse Edelstahl. Ventil Edelstahl. GummifüÙe.
Max. 500 bar / 80 l/min / 150 °C

R+M Nr.	200 550 620	HV M22	M22 AG
---------	-------------	--------	--------

Höchstdruckkugelhähne

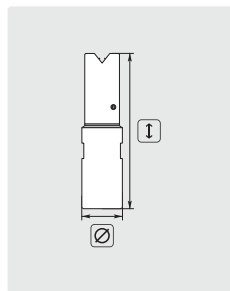


Edelstahl V4A / AISI 316 Ti. Kugel Edelstahl.
Max. 500 bar / 80 °C

R+M Nr.	1	2	Ø
707 15	69 mm	26 mm	1/4" IG
707 25	72 mm	32 mm	3/8" IG
707 35	83 mm	35 mm	1/2" IG

Kanalreinigungsdüsen

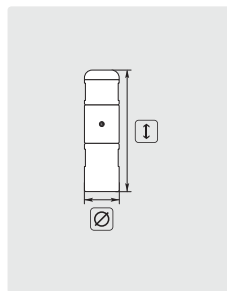
Rotationsdüsen RT . 1000 bar



1/8" IG. Seitenstrahl 2. Vorstrahl 2. Rostfreier
Edelstahl. Rotationskörper Hochdruckbronze.
Kompakte Bauform, universell einsetzbar. Extrem
hohe Reinigungsleistung, entfernt härteste
Ablagerungen. 1 80 mm. Ø 12 mm. Gewicht
0,18 kg. Max. 1000 bar

R+M Nr.	652 710 006	6 l / 100 bar
	652 710 012	12 l / 100 bar
	652 710 014	14 l / 100 bar

Rotationsdüsen RH . 1000 bar



1/8" IG. Seitenstrahl 2. Rostfreier Edelstahl.
Rotationskörper Hochdruckbronze. Kompakte
Bauform, universell einsetzbar. Extrem
hohe Reinigungsleistung, entfernt härteste
Ablagerungen. 1 63 mm. Ø 12 mm. Gewicht
0,18 kg. Max. 1000 bar

R+M Nr.	652 810 006	6 l / 100 bar
	652 810 010	10 l / 100 bar
	652 810 014	14 l / 100 bar

Rohrreinigungsdüsen

Suttner Minirotationsdüsen ST-49.3



1/8" IG. Düse mit Zugwirkung. Rostfreier
Edelstahl. Gehärteter Edelstahlrotationskörper.
Kompakte Bauform, für universellen Einsatz.
Extrem hohe Reinigungsleistung.
Ø 12 mm.
Max. 500 bar

R+M Nr.	200 049 950	05
	200 049 970	07

Symbole L Länge H Höhe E Eingang A Ausgang DN Nennweite P Druck G Gewicht Ø Gewinde D Düse F Durchfluss

Suttner Strömungswächter

ST-505



3/8" IG. Schwimmer mit Bohrung. Einbau senkrecht. Kabel 1200 mm. Kontakt 1 A - 250 V.
3,8 l ein, 2,6 l aus.
Max. 500 bar / 30 l/min / 80 °C

R+M Nr.
200 505 500



3/8" IG. Schwimmer ohne Bohrung. Einbau senkrecht. Kabel 1200 mm. Kontakt 1 A - 250 V.
2,6 l ein, 1,6 l aus.
Max. 500 bar / 30 l/min / 80 °C

R+M Nr.
200 505 600

Ersatzteile Strömungswächter



Schwimmer ST-505 ohne Bohrung

R+M Nr.
200 005 310



Schwimmer ST-505 mit Bohrung

R+M Nr.
200 005 300



REED-Schalter ST-505. Kabel 1200 mm

R+M Nr.
200 005 431

Höchstdruckumlaufventile

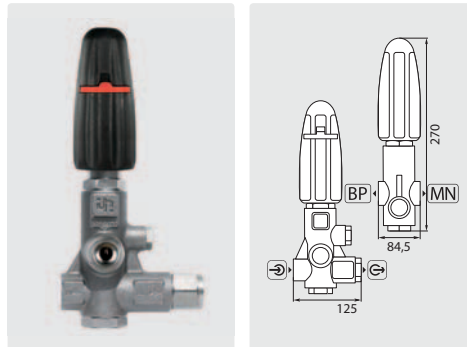
VB60/600



⊕ = Eingang 1/2" IG. ⊖ = Ausgang 1/2" IG.
BP = Bypass 1/2" IG. Max. 600 bar / 90 °C

R+M Nr.	⊖
532 260 0	60l/min

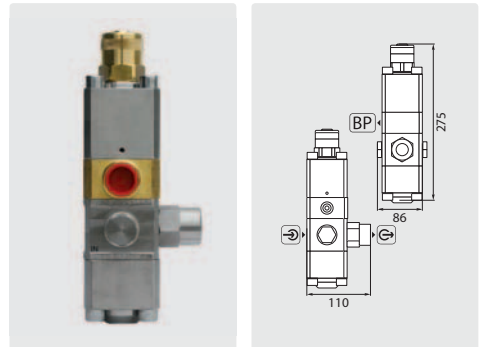
H560



Edelstahl. BP = Bypass 1/2" IG. MN = Manometer 1/4" IG. Max. 500 bar / 80 °C / 60 l/min

R+M Nr.	⊕	⊖
100 005 60	1/2" IG	1/2" IG

BKX



BP = Bypass 3/4" IG. Max. 600 bar / 80 °C / 60 l/min

R+M Nr.	⊕	⊖
010 000 02	1/2" IG	1/2" IG

VB60/600



⊕ = Eingang 1/2" IG. ⊖ = Ausgang 1/2" IG.
BP = Bypass 1/2" IG. Umlaufventil mit Mikroschalter (IP55) und Kabel 950 mm.
Max. 600 bar / 90 °C

R+M Nr.	⊖
532 265 0	60l/min

Höchstdrucksicherheitsventile

VS 500



⊓ 222 mm. Max. 500 bar

R+M Nr.	BP	⊕
532 520 0	3/8" IG	1/2" IG

S3



⊓ 110 mm. Max. 700 bar

R+M Nr.	⊕
010 002 15	1/2" AG

Spritzschutzbrillen und Gesichtsvisiere

Konturschutzbrillen



- » Beschlagfreie, kratzfeste und antistatische Polycarbonatscheibe
- » Integrierter Seitenschutz. Inkl. Brillenband
- » 100 % UV-Schutz
- » Schutz vor Stößen, Splintern und Festteilchen
- » Gewicht 25 g

R+M Nr.

956 002 817

Gesichtsvisiere hochklappbar



- » Beschlagfreie, kratzfeste und antistatische Polycarbonatscheibe
- » Regulierbares Kopfband
- » 100 % UV-Schutz
- » Schutz vor Stößen, Splintern, Festteilchen und chemischen Risiken (gefährliche Tropfen)
- » Gewicht 200 g

R+M Nr.

956 003 487

Die berufsgenossenschaftlichen Unfallverhütungsvorschriften "Arbeiten mit Flüssigkeitsstrahlern" (BGV D15) und "Strahlarbeiten" (BGV D26) schreiben ab einem Arbeitsdruck von 25 bar das Tragen eines geeigneten Augen- bzw. Gesichtsschutzes vor.

Vollsichtbrillen mit Bügel



- » Beschlagfreie, kratzfeste und antistatische Polycarbonatscheibe
- » Gerade Bügel mit verstellbarem Kopfband. Integrierter Seitenschutz. Auswechselbarer Schaumstoffrand mit indirekter Belüftung Inkl. Mikrofaseretui
- » 100 % UV-Schutz
- » Stoßfest unter Extremtemperaturen
- » Schutz vor Stößen, Splintern, Festteilchen und Flüssigkeiten
- » Gewicht 52 g

R+M Nr.

956 004 828

Vollsichtbrillen mit verstellbarem Kopfband



- » Beschlagfreie, kratzfeste und antistatische Polycarbonatscheibe
- » Über Korrekturbrillen tragbar. Drehbares Gelenkscharnier. Tragen einer Atemschutzmaske möglich
- » 100 % UV-Schutz.
- » Stoßfest unter Extremtemperaturen. Resistent gegen chemische Spritzer, giftige Gase, kleine und große giftige Partikel, Schmelzmetalle und heiße Feststoffe
- » Gewicht 113 g

R+M Nr.

956 003 067

Gesichtsvisiere



- » Beschlagfreie, kratzfeste und antistatische Polycarbonatscheibe
- » Gesichtsvisier in Verbindung mit Vollsichtbrille 956 003 067
- » Stoßfest unter Extremtemperaturen. Resistent gegen chemische Spritzer, giftige Gase, kleine und große giftige Partikel, Schmelzmetalle und heiße Feststoffe
- » Gewicht 73 g

R+M Nr.

956 003 128

easyprotect365+ Schutzkleidung für Hochdruckreinigungsarbeiten

easyprotect365+ die professionelle Schutzkleidung für Strahlarbeiten bis 500 bar / 7500 psi.

Die stärkste Faser der Welt für die härtesten Anforderungen der Welt. Dank Dyneema jeder Anwendung gewachsen, um sicher auch die schwierigsten Aufgaben zu meistern.

Der perfekte Schutz für Menschen, die professionell mit Hochdruckreinigern arbeiten, nicht nur in der Industrie.

Komfort, Funktion und Sicherheit

Bis jetzt hat es keinen ausreichenden Schutz für Hochdruckreinigungsarbeiten gegeben.

Nichts, was den Leistungen der modernen Geräte oder den Benutzeranforderungen am Komfort und Funktionalität entspricht. Unsere Erfahrungen mit Wasserstrahlarbeiten bei hohen Drücken (bis 500 bar / 7500 psi) und andere persönliche Schutzausrüstungen bilden die Basis für unsere neue Bekleidungspalette.

easyprotect365+ Schutz für Hochdruckreinigungsarbeiten.

Idealer Schutz für Strahlarbeiten bei Betonsanierungsarbeiten, in Werften, in der Petrochemie und Stahlindustrie.



Overall mit Kapuze



- » 3-lagiger Overall mit CE-Kennzeichnung
- » Sicherheit für Strahlarbeiten bis 500 bar
- » Verstellbare Manschetten, Belüftung unter den Armen
- » Gefüttert für maximalen Tragekomfort
- » Wasserdicht und atmungsaktiv
- » Gewicht 2,5 kg. Größen XS - 3XL
- » Schutzklasse 5/5/2

R+M Nr.	Größe
956 140 501 *	XS
956 140 502 *	S
956 140 503	M
956 140 504	L
956 140 505	XL
956 140 506	2XL
956 140 507	3XL

Jacke mit Kapuze



- » 3-lagige Jacke mit Kapuze und CE-Kennzeichnung
- » Sicherheit für Strahlarbeiten bis 500 bar
- » Mit Belüftung unter den Armen
- » Gefüttert für maximalen Tragekomfort
- » Wasserdicht und atmungsaktiv
- » Gewicht 1,6 kg. Größen XS - 3XL
- » Schutzklasse 5/5/2

R+M Nr.	Größe
956 122 501 *	XS
956 122 502 *	S
956 122 503	M
956 122 504	L
956 122 505	XL
956 122 506	2XL
956 122 507	3XL

Hose



- » 3-lagige Hose mit CE-Kennzeichnung
- » Sicherheit für Strahlarbeiten bis 500 bar
- » Hose mit Messertasche, Beintasche, Reißverschluss an den Beinen
- » Gefüttert für maximalen Tragekomfort
- » Wasserdicht und atmungsaktiv
- » Gewicht 1,3 kg. Größen XS - 3XL
- » Schutzklasse 5/5/2

R+M Nr.	Größe
956 132 501 *	XS
956 132 502 *	S
956 132 503	M
956 132 504	L
956 132 505	XL
956 132 506	2XL
956 132 507	3XL

* Lieferbar auf Anfrage

easyprotect365+ Schutzkleidung für Hochdruckreinigungsarbeiten

Schürze



- » 3-lagige Schürze mit CE-Kennzeichnung
- » Sicherheit für Strahlarbeiten bis 500 bar
- » Idealer Schutz für Arbeiten in warmen Umgebungen
- » Justierbares Trageband, Taillenband
- » Wasserdicht und leicht anzulegen
- » Gewicht 0,7 kg
- » Einheitsgröße
- » Schutzklasse 5/5/2

R+M Nr.
956 123 501

Schutzhandschuhe



- » Spezialhandschuhe mit CE-Kennzeichnung
- » Sicherheit für Strahlarbeiten bis 500 bar
- » Sandgummibeschichtung für maximalen Grip
- » Extra Innenhandschuh aus Nylon
- » Schutzklasse 5 Schnitt 4 Abrieb, Riss und Schnittschutz
- » Zwei Größen 8 - 11
- » Schutzklasse 5/5/2

R+M Nr.	Größe
956 100 501	8
956 100 502	11

Arbeits- und Schutzstiefel



- » Schutzstiefel mit CE-Kennzeichnung
- » Sicherheit für Strahlarbeiten bis 500 bar
- » Konzipiert für langes Arbeiten in rauer Umgebung
- » Textiles Innenfutter für maximalen Tragekomfort
- » Wasserdicht und mit Antirutschsohle
- » Gewicht 2,8 kg
- » Größen 42 - 48
- » Schutzklasse 5/5/3

R+M Nr.	Größe
956 152 501	42
956 152 502	43
956 152 503	44
956 152 504	45
956 152 505	46
956 152 506	47
956 152 507	48

Größentabelle

Tabelle für Jacke, Hose und Overall

Größe	Körpergröße *	Brustumfang **
XS	160-167 (5'3"-5'6")	84 (33")
S	168-175 (5'6"-5'9")	92 (36")
M	176-180 (5'9"-5'11")	100 (39")
L	181-186 (5'11"-6'1")	108 (43")
XL	187-192 (6'2"-6'4")	116 (46")
2XL	193-200 (6'4"-6'7")	124 (49")
3XL	201-206 (6'7"-6'9")	132 (52")

* cm (ft. in.) ** cm (in.)

Umrechnungstabelle

Tabelle für Stiefel

EUR	US	UK
42	9	8
43	9,5	9
44	10,5	10
45	11,5	11
46	12	11,5
47	13	12,5
48	13,5	13,5

Schutzlevel 5/5/3

- Rotordüse 500 bar/7500 psi
- Flachstrahl 500 bar/7500 psi
- Punktstrahl 300 bar/4350 psi

CE 89/686/EEC

Schutzlevel 5/5/2

- Rotordüse 500 bar/7500 psi
- Flachstrahl 500 bar/7500 psi
- Punktstrahl 200 bar/3000 psi

CE 89/686/EEC

Hinweis - Belastbarkeit bei Punktstrahl:
300 bar / 4350 psi

