



blufood® - Lebensmittelschlauch	21
Bürstenhalter	34
Chemiepistolen ST-510 und Lanzen	18
Dosierpumpen und Enthärterflüssigkeit	26
Dosierventile	25
easywash365+ Bürstenbehälter	34
easywash365+ Waschbürsten - Große Flächen erleben ihr sauberes Wunder!	32
Filtereinsätze	31
Filtergehäuse ohne Filtereinsätze	30
Flächenwäscher	32
Foodjet - Lebensmittelschlauch	21
Kugelhähne	24
Magnetventile Bürkert stromlos geschlossen	25
Manometer	27
Niederdruckpistolen	14, 17
Niederdruckschläuche	20
Niederdruckventile	26
Rückflussverhinderer	26
Saugfilter für Chemie	27
Schaumkanone	37
Schlauchscheiden	23
Schlauchscheren	21
Schlauchtüllen	22
Schlauchwagen	21
Schnellkupplungen "Universal"	13
Schnellkupplungen passend für Nito System	36
Schwimmerventile	29
Sprüheinrichtungen	14
Stiele mit Wasserdurchlauf	35
Suttner Dampfpistolen	19
Suttner Niederdruckpistolen	16
Suttner Saugfilter und Ansaugset	27
Teleskoplanzen und Waschbürsten	33
Vorsprühsets	24
Vorwerk Lanzen und Flächenwäscher	34
Wandhalter	23
Waschbürsten mit Wasserdurchlauf	36
Wasseranschlusskupplungen	12
WassereingangsfILTER	28
Wasserkasten	28
Weitwurflanzten	15

Wasseranschlusskupplungen

Schlauchstücke

Gerade.
MessingGerade axial
drehbar. MessingSaugkupplung *.
MessingAG.
MessingIG. Flachdichtung.
Messing

DN
10 mm (3/8")
13 mm (1/2")
16 mm (5/8")
19 mm (3/4")
25 mm (1")
32 mm (1.1/4")
38 mm (1.1/2")

R+M Nr.	ⓘ
720 05	45
720 10	45
720 15	45
720 20	45
720 30	51
720 40	62
720 50	68

R+M Nr.	ⓘ
720 104	60
720 204	55
720 304	67
720 404	75

R+M Nr.	ⓘ
724 30	79
724 15	74
724 25	78

⊙
1/4"
3/8"
1/2"
3/4"
1"
1.1/4"
1.1/2"

R+M Nr.	ⓘ
723 05	23
723 10	24
723 20	24
723 30	22
723 40	23
723 50	26
723 60	35

R+M Nr.	ⓘ
722 10	23
722 20	23
722 30	23
722 40	23
723 00	28
723 01	30

* Absolut dicht! Gegen selbstständiges Lösen gesichert.

Ersatzdichtungen



Flachdichtung. Für IG

R+M Nr.	⊙
725 23	3/8"
725 24	1/2"
725 25	3/4"
725 26	1"
725 27	1.1/4"
725 28	1.1/2"



Rippenring

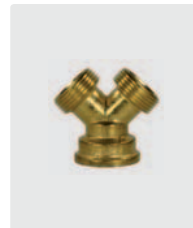
R+M Nr.
725 20

100 Maschen/cm².
Messing. Siebein-
satz. Ø 33 mm

R+M Nr.
725 30

Blindkupplung mit
Rippenring.
Messing

R+M Nr.
725 10

Y-Verteiler 3/4" IG :
3/4" AG : 3/4" AG.
Messing

R+M Nr.
725 05

Y-Schlauchstück-
kupplung.
Messing

R+M Nr.
725 00

KTW zugelassene Wasserkupplungen liefern wir auf Anfrage!

Symbole ⊙ Gewinde ⓘ Höhe DN Nennweite ⊘ Durchmesser

Schnellkupplungen "Universal"

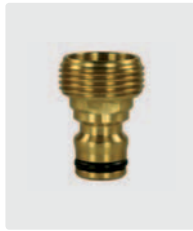
Hahnstücke "Universal"



IG.
Messing.
Mit Flachdichtung

DN
1/2"
3/4"
1"

R+M Nr.	i
728 310	37
728 311	37
728 312	40



AG.
Messing

R+M Nr.	i
728 320	39
728 321	37



IG. Messing +
Gummi. 2 regelbare
Ausgänge

R+M Nr.	i
728 465 4	72



IG. Messing. Winkel-
hahn. Drehbar.
Mit Flachdichtung

R+M Nr.	i
728 313	45



IG.
Kunststoff.
Mit Flachdichtung

R+M Nr.	i
727 00	46
727 10	39
727 13	39



Kunststoff.
Wasserdieb für
12 - 18 mm

R+M Nr.	i
727 791	64

Schlauchkupplungen "Universal" - Premium Qualität

Premium Qualität.
Schlauchkupplungen
mit 6 Edelstahlkugeln.



Messing.
Mit Spannschraube



Messing.
Mit Spannschraube
+ Wasserstopp



IG. Messing.
Mit Flachdichtung



AG.
Messing

DN
12 - 15 mm (1/2")
16 - 19 mm (3/4")

R+M Nr.	i
728 330 5	51
728 331 5	54

R+M Nr.	i
728 335	52
728 336	56

R+M Nr.	i
728 334	44

R+M Nr.	i
728 333	40

Zubehör



Siebeinsatz mit
Dichtung für 3/4" IG

R+M Nr.
728 250



O-Ring

R+M Nr.
727 000

Schlauchkupplungen "Universal"



Kunststoff.
Mit Spannschraube



Kunststoff.
Mit Spannschraube
+ Wasserstopp



Kunststoff.
Mit Spannschraube
+ Absperrhahn



Messing.
Mit Spannschraube

DN
12 - 15 mm (1/2")
16 - 19 mm (3/4")

R+M Nr.	i
727 01	62
727 03	66

R+M Nr.	i
727 41	66
727 43	70

R+M Nr.	i
727 45	101

R+M Nr.	i
728 330	51
728 331	56

Schlauchverbinder



Kunststoff.
Mit Spannschraube

DN
12 - 15 mm (1/2")
16 - 19 mm (3/4")

R+M Nr.	i
727 61	53
727 62	60

Verbindungsstücke



Messing



Kunststoff

DN
16 mm (1/2")

R+M Nr.	i
728 340	45

R+M Nr.	i
727 65	52

Die Schnellkupplungen "Universal" aus
Messing und Kunststoff sind untereinander kompatibel!

Niederdruckpistolen

Brausekopf



Edelstahl. Gehäuse Kunststoff. Eingang 1/2" IG.
Max. 8 bar / 60 °C

R+M Nr.
500 101

Pistole mit 7-facher Strahlverstellung



Stecknippel 16 mm (Universal) und 3/4" IG.
Max. 8 bar / 20 °C

R+M Nr.
726 419

Pistole mit stufenloser Strahlverstellung

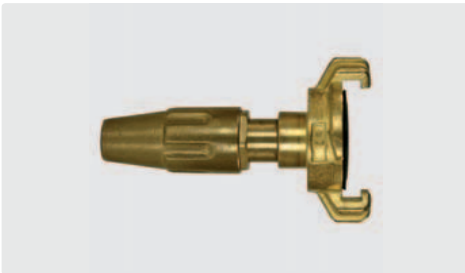


Stecknippel 16 mm (Universal) und 3/4" IG.
Max. 8 bar / 20 °C

R+M Nr.
726 416

Sprüheinrichtungen

Spritzdüsen



Verstellbar mit Anschlusskupplung

R+M Nr.
726 81



Verstellbar mit Stecknippel. Kunststoff

R+M Nr.	Stecknippel \varnothing
727 81	16 mm (Universal)



Verstellbar mit Schlauchtülle. Messing

R+M Nr.	DN
726 811	13 mm (1/2")

Luftsprudler / Perlatoren



M22 IG

R+M Nr.
726 101

Kugelhähne



3/4" IG : 3/4" AG. Messing

R+M Nr.
726 420

Weitwurflanz



3/8" IG. Weitwurflanze 500 mm mit Isolierung ST-9.1 260 mm, Pistole ST-2300, seitlichem Handgriff und Düsenschutz aus Kunststoff ohne Düse. Max. 180 bar / 45 l/min

R+M Nr.			
500 200 510	Düsenschutz ohne Düse	3/8" IG	



1/2" IG. Weitwurflanze 500 mm mit Isolierung ST-9.1 260 mm, Pistole ST-2320, seitlichem Handgriff und Düsenschutz aus Kunststoff ohne Düse. Max. 150 bar / 80 l/min

R+M Nr.			
500 200 520	Düsenschutz ohne Düse	1/2" IG	



1/2" IG. Weitwurflanze 500 mm mit Isolierung ST-9.1 260 mm, **easyfarm365+** Pistole, seitlichem Handgriff und Düsenschutz aus Kunststoff ohne Düse. Max. 180 bar / 60 l/min

R+M Nr.			
500 200 530	Düsenschutz ohne Düse	1/2" IG dreh.	



1/4" AG. Weitwurflanze 500 mm mit Isolierung ST-9.1 260 mm, seitlichem Handgriff und Düsenschutz aus Kunststoff ohne Düse. Max. 180 bar / 130 l/min

R+M Nr.			
500 200 500	Düsenschutz ohne Düse	1/4" AG	

Die Weitwurflanze kann an eine Niederdruckpumpe, eine Hochdruckpumpe, an das Stadtwassernetz oder das Löschwassernetz angeschlossen werden.

Sie arbeitet im Mitteldruckbereich und ist durch sehr gute Stabilität, gute Handhabbarkeit und Kompaktheit speziell für den intensiven Gebrauch konzipiert worden.

Der Handgriff ermöglicht während des Betriebes eine stufenlose Einstellung des Wasserstrahls. Man kann zwischen weitwerfendem Punktstrahl oder progressivem, konischem Sprühstrahl regulieren.

Um optimale Reinigungsergebnisse zu erzielen, muss die Düsengröße an die Pumpenleistung (Druck und Wassermenge) angepasst werden.

Düsen für Weitwurflanz



M15x1 AG. Messing. Düse mit Keramikeinsatz

R+M Nr.	
500 200 112	1,2 mm
500 200 115	1,5 mm
500 200 120	2,0 mm
500 200 123	2,3 mm
500 200 125	2,5 mm
500 200 130	3,0 mm
500 200 135	3,5 mm

Funktionsweise Weitwurflanze



Weitwerfender Punktstrahl



Progressiver, konischer Sprühstrahl

Symbole Düse Durchmesser Eingang Ausgang Nennweite

Suttner Niederdruckpistolen

ST-1200 Sprühpistolen



Pistole mit stufenloser Spritzwinkelveränderung.
Max. 24 bar / 100 l/min / 50 °C

R+M Nr.	(M)	(C)
201 200 500	Messing	1/2" IG



Pistole mit stufenloser Spritzwinkelveränderung.
Max. 24 bar / 100 l/min / 50 °C

R+M Nr.	(M)	(C)
201 200 520	Edelstahl	1/2" IG



Pistole mit stufenloser Spritzwinkelveränderung.
Sicherungsbügel. Max. 24 bar / 100 l/min / 95 °C

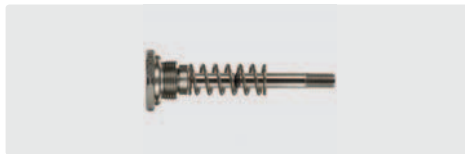
R+M Nr.	(M)	(C)
201 200 550	Edelstahl	1/2" IG



Pistole mit stufenloser Spritzwinkelveränderung.
Sicherungsbügel. Max. 24 bar / 100 l/min / 50 °C

R+M Nr.	(M)	(C)
201 200 535	Messing	1/2" IG

Reparatursätze ST-1200



R+M Nr.	(M)
201 200 420	Edelstahl



R+M Nr.	(M)
201 200 430	Messing

Funktionsweise Sprühpistolen



Weitwerfender Punktstrahl



Konischer Sprühstrahl

Weitere Ausführungen der ST-1200 Sprühpistolen liefern wir auf Anfrage!

Niederdruckpistolen

RB35



Max. 12 bar / 50 l/min / 50 °C

R+M Nr.		
500 535 500	Messing	1/2" IG dreh.



Max. 12 bar / 50 l/min / 80 °C

R+M Nr.		
500 535 510	Edelstahl	1/2" IG dreh.

Funktionsweise Niederdruckpistolen



Weitwerfender Punktstrahl



Konischer Sprühstrahl

RB65



Max. 24 bar / 60 l/min / 90 °C

R+M Nr.		
500 565 00	Messing	1/2" IG dreh.



Max. 24 bar / 100 l/min / 90 °C

R+M Nr.		
500 565 10	Messing	1/2" IG dreh.

Suttner Niederdruckpistolen

ST-860 Niederdruck



Pistole mit PEEK Sitz. Chemiebeständig.
Max. 210 bar / 30 l/min / 80 °C

R+M Nr.			
200 860 500	1/4" IG	1/4" IG	

ST-810 Niederdruck



Pistole mit POM Sitz. Chemiebeständig.
Max. 140 bar / 30 l/min / 80 °C

R+M Nr.			
200 810 520	1/4" IG	3/8" IG	

Symbole Material Eingang Ausgang

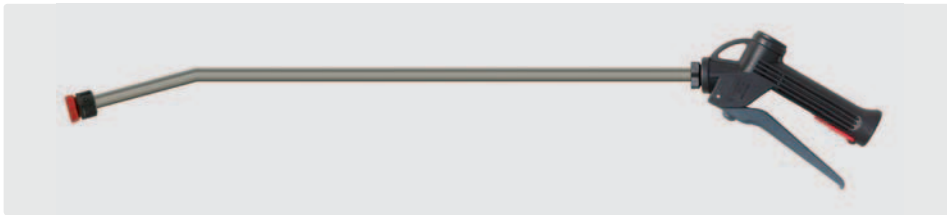
Chemiepistolen ST-510 und Lanzen

Chemiepistolen ST-510 mit Lanze



1000 - 2000 mm. Chemiepistole mit Teleskoplanze aus Edelstahl und Düsenmutter ohne Düse. Pistole mit chemiebeständiger Edelstahlkugel V4A / AISI 316. Max. 25 bar / 30 l/min / 50 °C

R+M Nr.		
200 510 600	1/2" IG	1/2" IG



600 mm. Chemiepistole mit Lanze aus Edelstahl und Düsenmutter ohne Düse. Pistole mit chemiebeständiger Edelstahlkugel V4A / AISI 316. Max. 25 bar / 30 l/min / 50 °C

R+M Nr.		
200 510 550	1/2" IG	1/2" IG



210 mm. Chemiepistole mit Lanze aus Kunststoff und Düsenmutter ohne Düse. Pistole mit chemiebeständiger Edelstahlkugel V4A / AISI 316. Max. 25 bar / 30 l/min / 50 °C

R+M Nr.		
200 510 710	1/2" IG	1/2" IG



300 mm. Chemiepistole mit Lanze aus Edelstahl und Düsenmutter ohne Düse. Pistole mit chemiebeständiger Edelstahlkugel V4A / AISI 316. Max. 25 bar / 30 l/min / 50 °C

R+M Nr.		
200 510 560	1/2" IG	1/2" IG

Chemiepistolen ST-510



Pistole mit chemiebeständiger Edelstahlkugel V4A / AISI 316. Max. 25 bar / 70 l/min / 50 °C

R+M Nr.		
200 510 500	1/2" IG	1/2" IG

EingangsfILTER



Kunststoff. Max. 50 °C

R+M Nr.
500 04



600 mm. Chemiepistole mit Lanze aus Kunststoff und Düsenmutter ohne Düse. Pistole mit chemiebeständiger Edelstahlkugel V4A / AISI 316. Max. 25 bar / 30 l/min / 50 °C

R+M Nr.		
200 510 700	1/2" IG	1/2" IG



600 mm. Chemiepistole mit Lanze aus Kunststoff und Düsenmutter ohne Düse. Pistole mit säurebeständiger Kugel. Max. 25 bar / 30 l/min / 50 °C

R+M Nr.		
200 510 705	1/2" IG	1/2" IG

Suttner Dampfpistolen

Die Dampfpistolen der Serien ST-4000 und ST-860D sind eine optimale Lösung für Reinigungsanwendungen mit Dampf. Beide Varianten sind bei bis zu 200 °C und einem Druck von max. 20 bar einsetzbar. Die ST-4000 ist durch ihr speziell aus Aluminium gefertigtes Ventilgehäuse mit 3/4" IG insbesondere für extrem große Volumenströme ausgelegt. Wohingegen die ST-860D bei kleineren und mittleren Volumenströmen unschlagbar ist.

Neben der enormen Temperaturbeständigkeit beider Modelle ist das Dichtungscopolymer für alle mineralölbasierten Flüssigkeiten sowie anorganischen Säuren, Laugen, Alkohole und Korrosionsschutzmittel auf Basis von Aminen und Meerwasser sowie auch deren Mischungen geeignet.

Die Platzierung des Schlauchanschlusses im vorderen Teil der Pistole wirkt sich sowohl positiv auf das Handling der Pistolen im professionellen Umfeld, als auch auf die Hitzeabstrahlung in Hand- und Körfernähe aus.

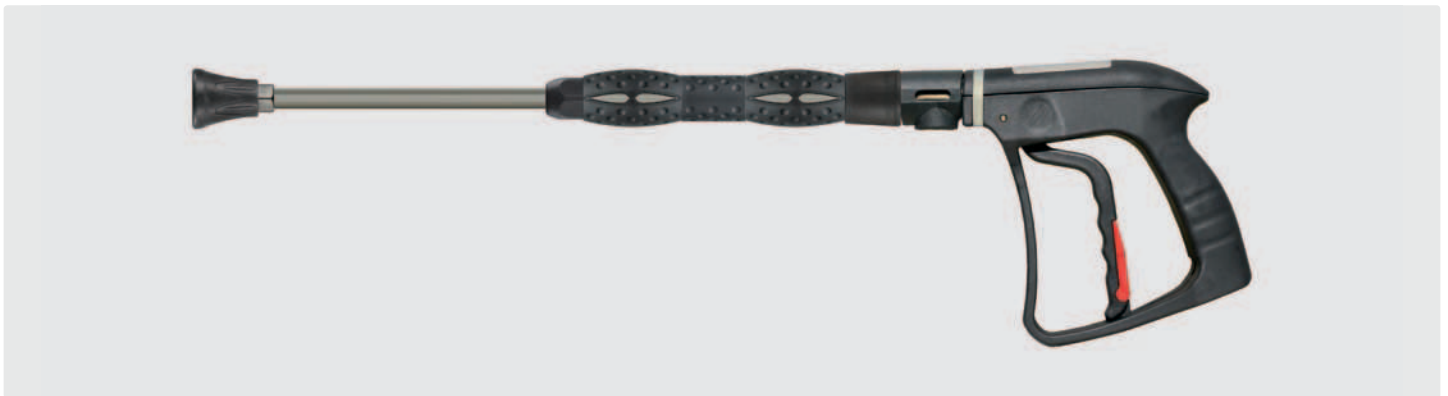
Dampfpistolen ST-860D



Professionelle Dampfpistole ST-860D. Messing. Max. 20 bar / 200 °C

R+M Nr.	⊖	⊕
200 860 550	1/4" IG	1/4" IG

Dampfpistole ST-860D mit Lanze



Professionelle Dampfpistole ST-860D mit Lanze aus Edelstahl 400 mm, Isolierung ST-9.1 220 mm und Düsenschutz ST-12 ohne Düse. Max. 20 bar / 200 °C

R+M Nr.	⊖	⊕
200 860 555	1/4" IG NPT	1/4" IG

Dampfpistole ST-4000 mit Lanze



Professionelle Dampfpistole ST-4000 mit Lanze aus Edelstahl 500 mm, Isolierung ST-9 380 mm und Dampf-Niederdruckdüse aus Edelstahl. Max. 20 bar / 200 °C

R+M Nr.	⊖	⊕
204 000 500	Dampf-Niederdruckdüse	3/4" IG

Symbole ⊕ Eingang ⊖ Ausgang

Niederdruckschläuche

Gummischläuche Schwarz



Schwarze Decke und Seele. Industrierausführung für Wasser und Pressluft. Abrieb- und ozonbeständig.

Berstdruck > 60 bar. Max. 20 bar. -10 °C - +60 °C

Meterware

R+M Nr.	DN	↔	↗
305 10	13 (1/2")		4
305 20	19 (3/4")		5
305 30	25 (1")		5

Rollenware *

R+M Nr.	DN	↔	↗
305 101 00	13 (1/2")	100 m	4
305 201 00	19 (3/4")	100 m	5
305 301 00	25 (1")	100 m	5

Gewebeschläuche Transparent



Transparent. Max. 60 °C.

Andere Abmessungen auf Anfrage

Meterware

R+M Nr.	DN	↗
306 40	6	3,0
306 50	8	3,0
306 55	9	3,0
306 60	10	3,0
307 10	12	3,0
306 70	13	3,5
306 80	16	3,0
306 90	19	3,5

Rollenware

R+M Nr.	DN	↔	↗
306 401 00	6	100 m	3,0
306 501 00	8	100 m	3,0
306 550 50	9	50 m	3,0
306 600 50	10	50 m	3,0
307 100 50	12	50 m	3,0
306 700 50	13	50 m	3,5
306 800 50	16	50 m	3,0
306 900 50	19	50 m	3,5

* Restposten

Gummischläuche Grau



Graue NBR Decke. Weiße, lebensmittelbeständige Seele. Zum Durchleiten von heißen und kalten Flüssigkeiten. Beständig gegen tierische Fette.

Berstdruck > 60 bar. Max. 20 bar. -20 °C - +100 °C

Meterware

R+M Nr.	DN	↗
305 40	13 (1/2")	4,5
305 50	19 (3/4")	4,8

Spiralschläuche



Speziell für Ansaugung. Unterdruck geeignet. -10 °C - +50 °C

Meterware

R+M Nr.	DN	↗
307 519	19 (3/4")	2,6
307 525	25 (1")	2,7
307 532	32 (1.1/4")	2,7
307 538	38 (1.1/2")	2,7
307 550	50 (2")	4,0

Rollenware

R+M Nr.	DN	↔	↗
307 519 025	19 (3/4")	25 m	2,6
307 525 025	25 (1")	25 m	2,7
307 532 025	32 (1.1/4")	25 m	2,7
307 538 025	38 (1.1/2")	25 m	2,7
307 550 025	50 (2")	25 m	4,0

Gewebeschläuche Blau



Max. 60 °C. Andere Abmessungen auf Anfrage

Meterware

R+M Nr.	DN	↗
080 000 310	9	3
306 71	13	3

Rollenware

R+M Nr.	DN	↔	↗
306 560 50	9	50 m	3
306 710 50	13	50 m	3

Kunststoffschläuche Gelb



NTS WHITE PLUS. Gelbe Decke mit blauen Streifen. Weiße Seele. 6-lagiger PVC Wasserschlauch. Abrieb- und UV-beständig. Blei- und Cadmiumfrei. Berstdruck > 30 bar. -20 °C - +65 °C

Rollenware

R+M Nr.	DN	↔	↗
305 112 15 *	13 (1/2")	15 m	2,3
305 112 25	13 (1/2")	25 m	2,3
305 112 50	13 (1/2")	50 m	2,3
305 134 25	19 (3/4")	25 m	2,8
305 134 50	19 (3/4")	50 m	2,8

Transparentschräuche



Speziell für Chemieansaugung. Max. 60 °C. Andere Abmessungen auf Anfrage

Meterware

R+M Nr.	DN	↗
306 10	4	1,0
306 20	6	1,5
306 30	8	2,0

Rollenware

R+M Nr.	DN	↔	↗
306 101 00	4	100 m	1,0
306 201 00	6	100 m	1,5
306 301 00	8	100 m	2,0

Gewebeschläuche Gelb



Max. 60 °C. Andere Abmessungen auf Anfrage

Meterware

R+M Nr.	DN	↗
080 000 300	6	3
080 000 320	9	3

Rollenware

R+M Nr.	DN	↔	↗
306 410 50	6	50 m	3
306 570 50	9	50 m	3

Foodjet - Lebensmittelschlauch



Foodjet - Lebensmittelschlauch nach EN 854. Besonders beständig gegen tierische Fette und Geflügelfette.

- » Anwendungsbereiche: Reinigungsschlauch für Lebensmittel verarbeitende Betriebe.
- » Geeignet für Öl, Wasser, Wasser-Ölemulsionen und Wassergemisch mit bis zu 50 % Reinigungsmitteln.
- » Außendecke synthetisches Gummi. Besonders abriebfest, öl-, ozon- und witterungsbeständig und lebensmittelecht.
- » Innenseele synthetisches, ölbeständiges Gummi. Hochzugfestes Textilgeflecht
- » Max. 80 bar. Berstdruck > 240 bar.
- 40 °C - +150 °C

R+M Nr.	DN	↔	⊠
303 60	12	10 - 95 m	3,5

blufood® - Lebensmittelschlauch



blufood® - Lebensmittelschlauch nach 2007/19/EC, 2002/72/EC, Verordnung 10/2011. Speziell für die industrielle Schaumanwendung entwickelt.

- » Anwendungsbereiche: Schaum- bzw. Vorsprühschlauch in der Lebensmittelindustrie. Geeignet für Kontakt mit flüssigen Lebensmitteln.
- » Geeignet für Wasser und Wassergemisch mit handelsüblichen Reinigungsmitteln.
- » 5-lagiger PVC Schlauch mit glatter Oberfläche.
- » Verstärkung 2-faches Textilgeflecht.
- 20 °C - +70 °C

R+M Nr.	DN	↔	⊠	P	BP
303 70	12	10 - 100 m	5	50 bar	>240 bar
303 700 019	19	10 - 60 m	6	40 bar	>200 bar

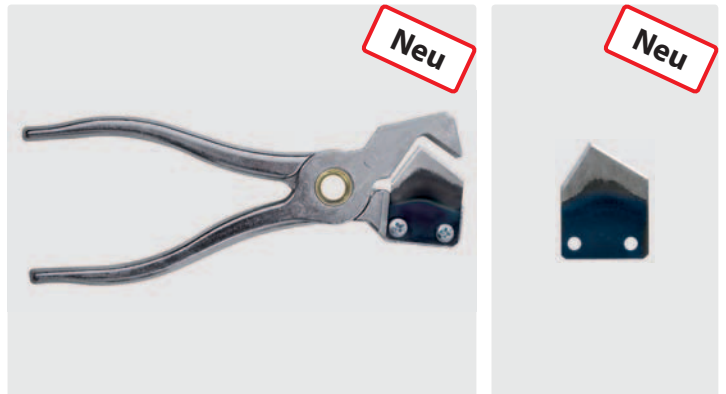
Schlauchwagen



Kunststoff. Inkl. 2 Stecknippel 16 mm (Universal). Außendurchmesser = Schlauchlänge 18 mm = 50 m. H x T x B = 750 x 440 x 370 mm. Max. 6 bar

R+M Nr.
761 60

Schlauchscheren



Schlauchscheren für Kunststoffschläuche bis Schlauch-Außendurchmesser 28 mm

R+M Nr.
955 00

Ersatzmesser

R+M Nr.
955 01

Symbole DN Nennweite mm ⊠ Wandstärke mm ↔ Länge P Druck BP Berstdruck

Schlauchtüllen

Außengewinde



Messing.
Max. 150 °C



Edelstahl.
Max. 150 °C



Kunststoff.
Max. 60 °C



Kunststoff.
Max. 60 °C



Kunststoff.
Max. 60 °C



Messing.
Max. 150 °C

DN	⊙
4 mm	1/8"
6 mm	1/8"
6 mm	1/4"
6 mm	3/8"
6 mm	1/2"
8 mm	1/8"
8 mm	1/4"
8 mm	3/8"
8 mm	1/2"
10 mm	1/4"
10 mm	3/8"
12 mm	1/4"
12 mm	3/8"
12 mm	1/2"
12 mm	3/4"
16 mm	1/2"
16 mm	3/4"
19 mm	1/2"
19 mm	3/4"
19 mm	1"
25 mm	3/4"
25 mm	1"

R+M Nr.	I
710 00	31
710 10	35
710 40	36
710 65	40
710 05	31
710 20	34
710 50	38
710 70	49
710 25	34
710 55	35
710 30	35
710 60	38
710 80	50
710 90	47
710 85	40
710 95	49
711 00	47
711 20	49
711 10	55

R+M Nr.	I
710 009	33
710 19	49
710 29	48
710 79	
710 559	36
710 89	49
711 2199	53
711 09	51
711 259	70

R+M Nr.	I
712 05	27
712 10	33
712 20	38
712 40	39
712 30	41
712 50	41
712 70	49
712 55	44
712 60	46
712 80	54
712 90	58

R+M Nr.	I
713 10	21
713 20	26
713 40	26
713 30	28
713 50	33
713 70	37
713 32	30
713 60	32
713 80	36
713 90	42

R+M Nr.	↔	I
714 10	57	21
714 20	57	26
714 30	66	28

DN	⊙
6 mm	1/4"
8 mm	1/4"
8 mm	3/8"
8 mm	1/2"
12 mm	3/8"
12 mm	1/2"

R+M Nr.	I
710 104	33
710 204	33
710 504	33
710 704	36
710 604	40
710 804	38

2/3 Schlauchverschraubungen

Hutsiebeinsatz



Flachdichtung

R+M Nr.	⊙
725 40	3/4"



Messing.
Max. 150 °C



Kunststoff.
Max. 60 °C



Messing.
Max. 150 °C

DN	⊙
10 mm	1/2"
10 mm	3/4"
13 mm	1/2"
13 mm	3/4"
13 mm	1"
19 mm	3/4"
19 mm	1"
25 mm	1"

R+M Nr.	I
711 52	34
711 50	36
711 51	41
711 55	39
711 56	38
711 57	40

R+M Nr.	I
711 65	49
711 60	49

R+M Nr.	I
711 68	41
711 75	41
711 70	42
711 77	46

Schlauchverbinder



Kunststoff.
Max. 60 °C



Kunststoff.
Max. 60 °C



Kunststoff.
Max. 60 °C

DN
6 mm
8 mm
12 mm

R+M Nr.	I
715 10	49
715 20	56
715 30	73

R+M Nr.	↔	I
717 10	50	26
717 20	58	30
717 30	68	36

R+M Nr.	I
716 10	46
716 20	53
716 30	68

Symbole DN Nennweite ⊙ Gewinde I Höhe ↔ Länge VPE Verpackungseinheit ⊗ Durchmesser M Material TYP Typ

Schlauchschellen

Band- und Schraubengehäuse rostfreier Chromstahl 1.4016. Sechskantschraube Stahl verzinkt, Bandgewinde geprägt. Bessere Druckfestigkeit durch hohes Schraubanzugsdrehmoment. Glatte Bandinnenseiten mit hochgestellten Kanten. Nach DIN 3017, W2

W4, komplett rostfrei, liefern wir auf Anfrage.



Schellen mit Sechskantschraube

R+M Nr.	VPE	∅	l
735 10	1	8 - 12 mm	9 mm
735 20	1	10 - 16 mm	9 mm
735 30	1	12 - 20 mm	9 mm
735 40	1	16 - 25 mm	9 mm
735 50	1	20 - 32 mm	9 mm
735 60	1	25 - 40 mm	9 mm
735 70	1	32 - 50 mm	9 mm
735 80	1	50 - 70 mm	9 mm



Schellen mit Sechskantschraube

R+M Nr.	VPE	∅	l
735 10 100	100	8 - 12 mm	9 mm
735 20 100	100	10 - 16 mm	9 mm
735 30 100	100	12 - 20 mm	9 mm
735 40 100	100	16 - 25 mm	9 mm
735 50 100	100	20 - 32 mm	9 mm
735 60 100	100	25 - 40 mm	9 mm
735 70 100	100	32 - 50 mm	9 mm
735 80 100	100	50 - 70 mm	9 mm

Wandhalter

Schlauchhalter



Fassungsvermögen 1/2" = 40 m - 3/4" = 30 m.
Lochabstand 140 mm.
B x H x T = 260 x 170 x 170 mm

R+M Nr.	M
110 00	Kunststoff



Fassungsvermögen 1/2" = 40 m - 3/4" = 30 m.
Lochabstand 140 mm.
B x H x T = 280 x 140 x 130 mm

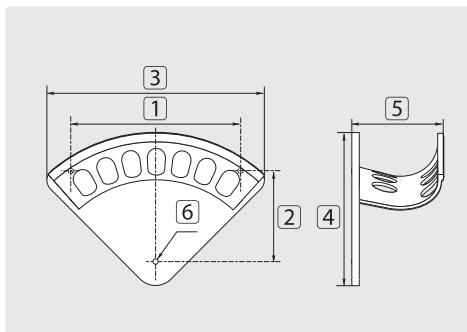
R+M Nr.	M
110 05	Stahl pulverbeschichtet



Fassungsvermögen 1/2" = 40 m - 3/4" = 30 m.
Lochabstand 125 mm.
B x H x T = 360 x 200 x 170 mm

R+M Nr.	M
110 06	Edelstahl poliert

Schlauchhalter Aluminium



R+M Nr.	TYP	Fassungsvermögen	1	2	3	4	5	6
110 01	S	1/4" = 30 m - 3/8" = 20 m	155	77	188	145	70	∅ 5,5
110 02	M	3/8" = 30 m - 1/2" = 20 m	255	107	266	200	108	∅ 6,0
110 03	L	1/2" = 30 m - 3/4" = 20 m	272	145	348	255	143	∅ 8,0
110 031	XL	3/4" = 30 m - 1" = 20 m	366	162	417	307	187	∅ 10,0

Bürstenhalter



Geeignet für alle Bürsten.
Lochabstand 202 mm.
B x H x T = 250 x 90 x 100 mm

R+M Nr.	M
108 290 30	Edelstahl

Vorsprühsets

Vorsprühsets zum Anschluss am Wasserhahn



- » Lanze mit Isolierung 1200 mm
- » Ansaugschlauch 2 m. Sprühschlauch 10 m
- » Sprühdüse 1/4" AG 40° 15
- » Hahnanschluss 3/4" IG
- » Min. 2 bar - max. 10 bar
- » Durchfluss bei 2 bar ca. 150 l/h
- » Zumischung ca. 0 - 11,5 %
- » Rückflussverhinderer (734 10) verwenden

R+M Nr.	
545 110	10 m
545 120	20 m
545 125	25 m

Schläuche

Schläuche für Vorsprühsets

R+M Nr.	
306 551 02	10 m
306 552 02	20 m
306 552 52	25 m

Niederdruckinjektoren



Min. 2 bar - max. 10 bar. Durchfluss bei 2 bar ca. 150 l/h. Zumischung ca. 0 - 11,5 %

R+M Nr.	TYP	⊗	⊖
200 060 700 1	ST-60.1	3/8" AG	3/8" IG
050 000 370 2	O-Ring		
200 061 500 3	ST-61	Tülle	∅ 6 mm

Niederdruckinjektor

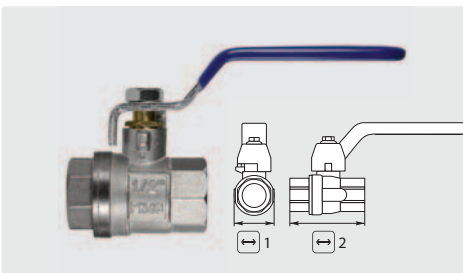


Injektor mit Dosierung. Saugschlauch 1 m.
Ansaugfilter ST-31. Min. 2 bar - max. 10 bar

R+M Nr.	⊗	⊖
545 101	3/4" IG	3/8" IG

Kugelhähne

Standard



Messing vernickelt. Kugel verchromt.
Max. 25 bar / 60 °C

R+M Nr.	⊗	⊖ 1	⊖ 2
705 10	1/4" IG	17 mm	45 mm
705 20	3/8" IG	20 mm	45 mm
705 30	1/2" IG	24 mm	50 mm
705 40	3/4" IG	31 mm	56 mm
705 50	1" IG	36 mm	69 mm

Kugelhähne mit Flügelgriff



Messing vernickelt. Kugel verchromt.
Max. 210 bar / 80 °C

R+M Nr.	⊗	⊖ 1	⊖ 2
705 383 82	3/8" IG	30 mm	75 mm
705 121 22	1/2" IG	36 mm	85 mm

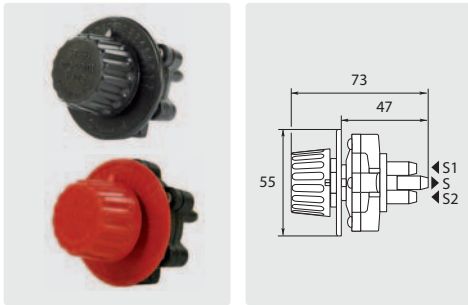


Messing vernickelt. Kugel verchromt.
Max. 15 bar / 90 °C

R+M Nr.	⊗	⊖ 1	⊖ 2
010 008 110	1/4" IG	40 mm	40 mm

Dosierventile

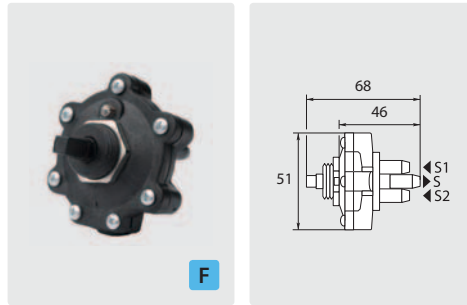
ST-66 mit Rückschlagventil



S = Pumpenansaugung, S1 = Chemieansaugung 1, S2 = Chemieansaugung 2

R+M Nr.	TYP
200 066 500	Knopf schwarz
200 066 501	Knopf rot

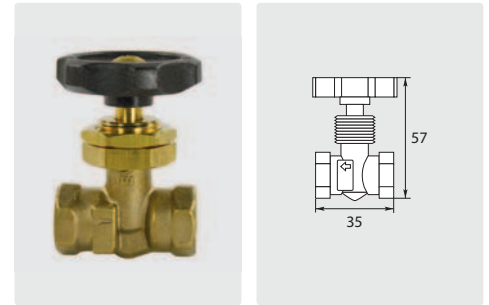
ST-66 ohne Rückschlagventil



S = Pumpenansaugung, S1 = Chemieansaugung 1, S2 = Chemieansaugung 2

R+M Nr.	TYP
200 066 515	ohne Knopf

Nadelventile

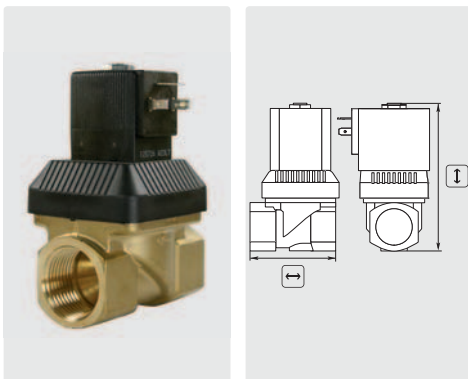


Max. 250 bar / 80 °C

R+M Nr.	⊕: ⊖	TYP
535 10	1/4" IG	ohne Kontermutter
535 15	1/4" IG	mit Kontermutter (Paneeleinbau)

Magnetventile Bürkert stromlos geschlossen

Typ 6213 ohne Steckdose



0 - 10 bar / -10 - +90 °C. Dichtung NBR (Luft, Wasser)

R+M Nr.	⊕	DN	Spule	↔	↑
836 125 658	1/2"	13	24 V-50 Hz/8 W	59	99
836 125 660	1/2"	13	230 V-50 Hz/8 W	59	99
836 125 657	1/2"	13	24 V =	59	99
836 126 273	3/4"	13	24 V-50 Hz/8 W	59	99
836 126 275	3/4"	13	230 V-50 Hz/8 W	59	99
836 221 618	3/4"	13	24 V =	65	99
836 126 289	1"	20	24 V-50 Hz/8 W	80	119
836 126 291	1"	20	230 V-50 Hz/8 W	80	119

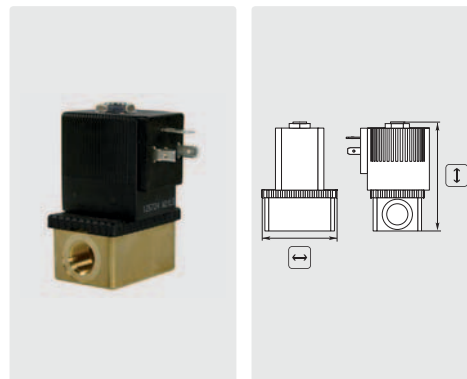
Spule Typ 5281-6213



50 Hz

R+M Nr.	V
836 126 436	24 V/8 W
836 126 430	230 V/8 W

Typ 6013 ohne Steckdose



0 - 25 bar / -10 - +120 °C. Dichtung FPM (Heißluft, Sauerstoff, Per-Lösungen)

R+M Nr.	⊕	DN	Spule	↔	↑
836 137 538	1/4"	2	24 V-50 Hz/8 W	49	72
836 137 540	1/4"	2	230 V-50 Hz/8 W	49	72
836 137 537	1/4"	2	24 V =	49	72

Spule Typ 6013



50 Hz

R+M Nr.	V
836 645 556	24 V/8 W
836 645 558	230 V/8 W

Steckdose



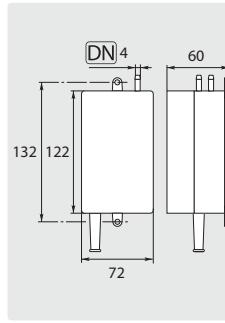
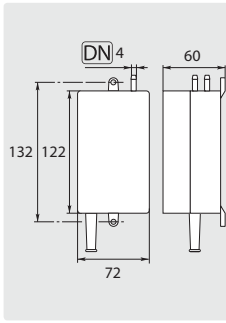
R+M Nr.
833 50

Weitere Magnetventile finden Sie auf Seite 76 und 86. Auf Anfrage sind auch andere Ausführungen lieferbar.

Symbole ⊕ Eingang ⊖ Ausgang ↔ Länge ↑ Höhe TYP Typ ⊕ Gewinde ⊕ Durchmesser DN Nennweite V Volt

Dosierpumpen und Enthärterflüssigkeit

ST-15 Enthärterdosierpumpen



Enthärterflüssigkeit



Durch das Produkt werden die Härtebildner des Wassers gebunden. Dadurch wird die Verkalkung der Heizschlange verhindert.
 Dosierhinweis:
 4 ml / °dH / m³ Wasser.
 1 Palette = 84 Kartons (6 x 1 l)

Besonders geeignet für Trailer-Geräte

R+M Nr.	Geräteleistung	V	←
200 015 500	< 600 l/h	230 V - 50 Hz	35
200 015 510	< 600 l/h	24 V - 50 Hz	35
200 015 505	> 600 l/h	230 V - 50 Hz	70
200 015 535	> 900 l/h	230 V - 50 Hz	140
200 015 525	> 900 l/h	24 V - 50 Hz	140

R+M Nr.	Geräteleistung	V	←
200 015 526	> 900 l/h	12 V =	140

R+M Nr.	Verpackung	⊞
950 10	Karton	6 x 1 l
950 40	Kanister	10 l
950 50	Kanister	20 l
950 20	Fass	200 l

Niederdruckventile

Rückschlagventile und Saugsiebe



YORK Rückschlagventil. Ventilkegel aus Kunststoff mit Gummidichtung. Schließfeder Edelstahl. Verhindert Rückfluss in jeder Stellung. 12 bar



R+M Rückschlagventil. Ventilkegel aus Kunststoff mit Gummidichtung. Schließfeder Edelstahl. Verhindert Rückfluss in jeder Stellung. 20 bar



Saugsieb. Gewinde und Bund aus Kunststoff. Feinmaschiges Edelstahlgeflecht

⊙
3/8"
1/2"
3/4"
1"
1.1/4"

R+M Nr.	⊞
733 00	46 mm
733 05	46 mm
733 10	52 mm
733 20	52 mm

R+M Nr.	⊞
733 004	44 mm
733 054	48 mm
733 104	53 mm
733 204	58 mm
733 304	66 mm

R+M Nr.	⊙	⊞
732 80	18 mm	42 mm
732 70	22 mm	38 mm
732 60	28 mm	50 mm
732 90	36 mm	57 mm
732 95	43 mm	65 mm

Rückflussverhinderer



Messing verchromt. Rückflussverhinderer nach DIN 19884 und DIN EN 1717. Damit bei Überdruck in der Wasserleitung kein Reinigungsmittel in den Trinkwasserkreislauf gerät. Vorgeschrieben bei direkter Leitungsverbindung zur Pumpe

R+M Nr.	⊙	⊞
734 10	3/4"	61 mm



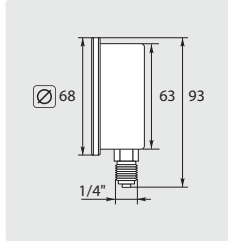
Spezielle Sicherheitseinrichtung, die gewährleistet, dass kein Wasser zurück in das öffentliche Trinkwassernetz fließt. Rückflussverhinderer nach EN 60335-2-79:2010. Max. 35 l/min. Druck min. 1 bar / max. 10 bar

R+M Nr.	⊙
734 20	3/4" AG

Die Europäische Norm EN 60335-2-79:2010 schreibt die Verwendung einer geeigneten Sicherheitseinrichtung zum Schutz des öffentlichen Trinkwassernetzes für Hochdruckreinigungsgeräte zwingend vor. Geräte ohne Wasserkasten benötigen einen geeigneten Rückflussverhinderer.

Manometer

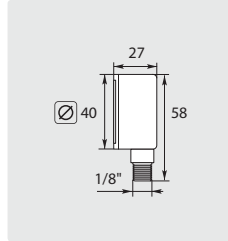
Glyzeringedämpft



∅ 63 mm. Gehäuse Edelstahl. Eingang unten

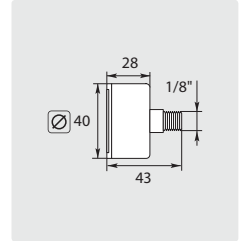
R+M Nr.	Druckanzeige
548 90	0 - 25 bar
549 00	0 - 40 bar

Ungedämpft



∅ 40 mm. Gehäuse Kunststoff. Eingang unten

R+M Nr.	Druckanzeige
547 10	0 - 16 bar



∅ 40 mm. Gehäuse Kunststoff. Eingang hinten

R+M Nr.	Druckanzeige
547 50	0 - 12 bar

Weitere Manometer finden Sie auf Seite 76.

Suttner Saugfilter und Ansaugset

ST-35 Saugfilter für Wasser

Schwere Kunststoffausführung. Ventilkegel aus Kunststoff mit Gummidichtung. Schließfeder und Sieb aus Edelstahl. Max. 60 °C



Ohne Rückschlagventil



Mit Rückschlagventil



Ohne Rückschlagventil

Ansaugsets mit ST-35 Saugfilter



DN
13 - 19 mm
19 - 25 mm

R+M Nr.	∅	I
200 035 500	80	147
200 035 530	80	147

R+M Nr.	∅	I
200 035 510	80	147

R+M Nr.	∅	I
200 035 600	86	225
200 035 630	86	225

R+M Nr.	TYP	⊗	↔
731 12	ohne Ventil *	ÜM 3/4" IG	3 m
731 21	mit Ventil *	ÜM 3/4" IG	3 m

* Rückschlagventil

Saugfilter für Chemie



DN 6 mm. Feinfilter. Filtereinsatz Edelstahl mit Messingboden

R+M Nr.	∅	I
730 25	22	55



DN 6 mm. ST-32. Messing

R+M Nr.	∅	I
200 032 800	20	32



DN 6 - 8 mm. ST-32. Edelstahl

R+M Nr.	∅	I
200 032 600	19	39



DN 6 - 8 mm. ST-31 ohne Rückschlagventil. Kunststoff. Gewicht Messing

R+M Nr.	∅	I
200 031 600	20	75



DN 6 - 8 mm. ST-31 ohne Rückschlagventil. Kunststoff. Gewicht Edelstahl

R+M Nr.	∅	I
200 031 615	20	75



DN 6 - 8 mm. ST-31R mit Rückschlagventil. Kunststoff. Gewicht Messing

R+M Nr.	∅	I
200 031 610	20	75



DN 6 - 8 mm. ST-31R mit Rückschlagventil. Kunststoff. Gewicht Edelstahl

R+M Nr.	∅	I
200 031 611	20	75

Symbole DN Nennweite V Volt ↔ Durchfluss ⊗ Gewinde I Höhe ∅ Durchmesser TYP Typ ⊗ Eingang ↔ Breite I Inhalt

WassereingangsfILTER

R+M Filter



Aluminium. Komplet mit Filtereinsatz (Edelstahl). 300 micron. Max. 10 bar / 60 l/min / 80 °C

R+M Nr.	☺	☹	↔	⌈
730 504	1/2" IG	1/2" AG	83	34



Filtereinsatz. Edelstahl

R+M Nr.	microns
730 504 03	300

ST-33



Komplet mit Filtereinsatz (Edelstahl). 400 micron. Max. 10 bar / 60 l/min / 60 °C

R+M Nr.	☺	☹	↔	⌈
200 033 540	1/2" IG	1/2" AG	69	38
200 033 550	3/4" AG	3/4" IG	97	43



Filtereinsatz. Edelstahl

R+M Nr.	microns
120 000 765	400

ST-33



Komplet mit Feinfiltereinsatz waschbar (Edelstahl und Kunststoff). ⌈ 95 mm ⌋ 112 mm. Max. 6 bar / 50 l/min / 60 °C

R+M Nr.	☺	☹	microns
200 033 700	3/4" IG	3/4" AG	50
200 033 705	1/2" IG	1/2" AG	125



Feinfiltereinsatz waschbar. Edelstahl und Kunststoff

R+M Nr.	microns
020 001 735	50
020 001 737	125

ST-33



Komplet mit Feinfiltereinsatz waschbar (Edelstahl und Kunststoff). 50 micron. Max. 6 bar / 50 l/min / 60 °C

R+M Nr.	☺	☹	⌈
200 033 900	3/4" IG	3/4" AG	141



Feinfiltereinsatz waschbar. Edelstahl und Kunststoff

R+M Nr.	microns
020 000 670	50

Wasserfilter 3"



Komplet mit Filtereinsatz (Kunststoff). 60 micron. Max. 10 bar / 50 l/min / 50 °C

R+M Nr.	☺	☹	⌈
734 40	3/4" AG	3/4" IG	123



Filtereinsatz. Kunststoff

R+M Nr.	microns
734 703 060	60

Y-Schmutzfänger



Komplet mit Filtereinsatz (Edelstahl). 500 micron. Max. 10 bar / 60 °C

R+M Nr.	☺	☹	⌈
732 038	3/8" IG	3/8" IG	58
732 012	1/2" IG	1/2" IG	58
732 034	3/4" IG	3/4" IG	70



Filtereinsatz. Edelstahl. 500 micron

R+M Nr.	TYP
732 038 11	3/8"
732 038 11	1/2"
732 034 11	3/4"

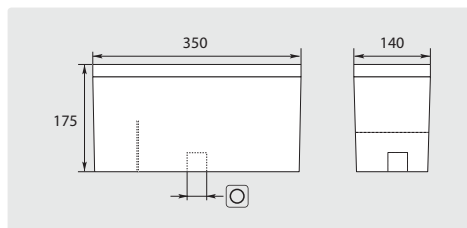
Je größer die Micronzahl, desto größer der Maschenabstand: 500 micron = grob . 50 micron = fein

Wasserkasten

Suttner Wasserkasten

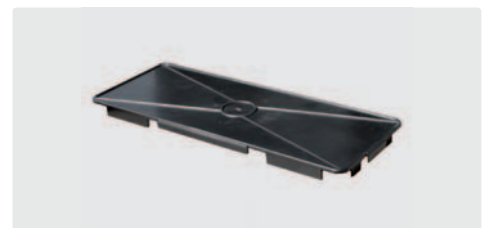


R+M Nr.	☺	⌈
020 000 780	3/4"	71



Wasserkasten mit Einlaufspritzwand. Verhindert Luftwirbel

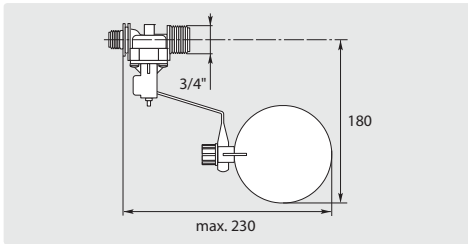
Deckel Suttner Wasserkasten



R+M Nr.
020 000 800

Schwimmerventile

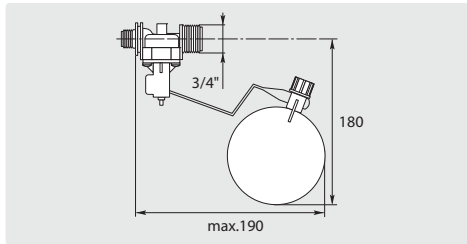
AK mit Ball horizontal



Kunststoff. Druck 0,3 - 10 bar.
Max. 22 l/min / 60 °C

R+M Nr.	⊕	⊖	Innendurchgang
701 40	3/8" AG	3/4" AG	10 mm
701 401	1/2" AG	3/4" AG	10 mm
701 402	3/4" AG	3/4" AG	10 mm

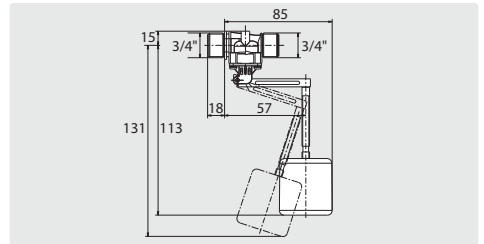
AK mit Ball vertikal



Kunststoff. Druck 0,3 - 10 bar.
Max. 22 l/min / 60 °C

R+M Nr.	⊕	⊖	Innendurchgang
701 404	3/8" AG	3/4" AG	10 mm

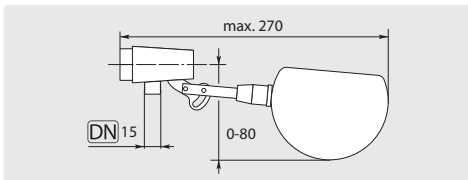
AK mit PE-Schwimmer



PE-Schwimmer. Druck 0,3 - 10 bar.
Max. 22 l/min / 60 °C

R+M Nr.	⊕	⊖	Innendurchgang
701 405	3/4" AG	3/4" AG	10 mm

ST-8 mit Ball



Messing / Kunststoff.
Max. 10 bar / 22 l/min / 60 °C

R+M Nr.	⊕	Innendurchgang
200 008 520	1/2" IG	12 mm

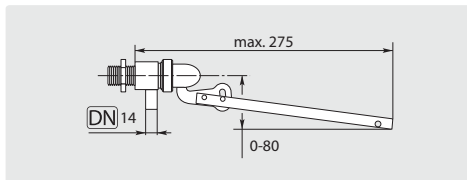
Kunststoff



Messing / Kunststoff. 3/4" AG. DN 9,5.
Max. 60 °C

R+M Nr.
701 500 100

PEKI ohne Ball



3/8" AG. Messing. Max. 10 bar / 80 °C

R+M Nr.	⊕	Innendurchgang
701 00	16 l/min	8 mm
701 05	30 l/min	12 mm

Schwimmerschalter LS809-51



Kunststoff. Kabellänge 2 x 500 mm.
250 V / 1 A / 70 W. -30 °C - +105 °C

R+M Nr.
701 880 951

Schwimmerball ST-8



R+M Nr.	TYP
030 000 180	Schwimmer
020 000 610	Schraube

Dichtsatz ST-8



R+M Nr.
200 008 495

Schwimmerball PEKI



R+M Nr.
701 35

Dichtsatz PEKI



R+M Nr.
701 001

Schwimmerball AK



R+M Nr.
701 43

Membrane AK



R+M Nr.
701 42

Zubehör AK-Ventile



Befestigungsflansch

R+M Nr.
701 41



Schlauchtülle DN 13 mm

R+M Nr.	⊕
711 60	3/4" IG

Symbole ⊕ Eingang ⊖ Ausgang ⇄ Länge | | Höhe TYP Typ ⊕ Gewinde ⊕ Inhalt ⇄ Durchfluss

Filtergehäuse ohne Filtereinsätze

Kunststoff



2-teilig. Entlüftungsstopfen.
Innengewinde Messing.
Max. 10 bar / 50 °C

R+M Nr.	★	⊙	fi	↑
734 50	●	3/4"	5"	188
734 60	●	1"	5"	188
734 70	●	3/4"	9.3/4"	310
734 80	●	1"	9.3/4"	310
734 820 034	●	3/4"	20"	583
734 820 001	●	1"	20"	583



3-teilig. Entlüftungsstopfen.
Innengewinde Messing.
Max. 10 bar / 40 °C

R+M Nr.	★	⊙	fi	↑
734 290 03	●	3/4"	5"	207
734 290 11	●	1"	5"	207
734 290 04	●	3/4"	9.3/4"	337
734 290 05	●	1"	9.3/4"	337

Messing / Kunststoff



3-teilig. Entlüftungsstopfen. Kopf
Messing vernickelt. Tasse Kunststoff.
Max. 10 bar / 40 °C

R+M Nr.	★	⊙	fi	↑
734 330 2	●	1"	9.3/4"	315

Edelstahl



3-teilig.
Mit Entlüftungsstopfen.
Max. 20 bar / 120 °C

R+M Nr.	★	⊙	fi	↑
734 304 1	●	1"	9.3/4"	350

Filtertassen



Filter 2-teilig. Kunststoff. Max. 50 °C

R+M Nr.	★	TYP
734 504	●	klein*
734 704	●	groß*



Filter 3-teilig. Kunststoff. Max. 40 °C

R+M Nr.	★	TYP
734 200 13	●	klein**
734 200 14	●	groß**
734 330 21	●	groß**

O-Ring



R+M Nr.	★
734 506	●●●
734 510	●
734 200 70	●●

Zentriereinheit



R+M Nr.	★
734 210 36	●●

Wandhalter



Einzel. Stahl verzinkt

R+M Nr.	★
734 299 02	●●



Einzel. Kunststoff

R+M Nr.	★
734 507	●●●



Doppelt. Kunststoff

R+M Nr.	★
734 508	●●●

Spannschlüssel



Für Kunststoff Kopf

R+M Nr.	★
734 505	●●●



Für Messing Kopf

R+M Nr.	★
734 300 1	●●
734 299 01	●●

* Mit O-Ring ** Ohne O-Ring

Filtereinsätze



Kunststoff waschbar.
Verstärkte Ausführung. Max. 40 °C

R+M Nr.	★	fi	microns	↓
734 293 00	●●	5"	60	125
734 293 01	●●	5"	120	125
734 293 02	●●●●	9.3/4"	60	250
734 293 03	●●●●	9.3/4"	120	250



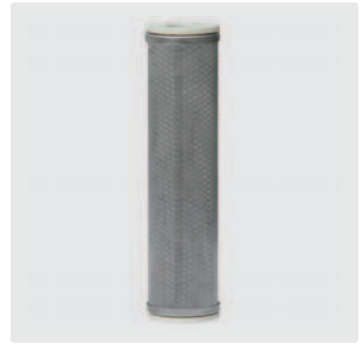
Kunststoff waschbar.
Max. 40 °C

R+M Nr.	★	fi	microns	↓
734 55	●	5"	60	128
734 54	●	5"	150	128
734 75	●●●	9.3/4"	60	250
734 74	●●●	9.3/4"	150	250



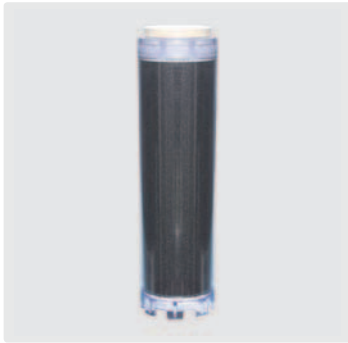
Baumwolle.
Max. 40 °C

R+M Nr.	★	fi	microns	↓
734 57	●	5"	5	128
734 56	●	5"	20	128
734 77	●●●●	9.3/4"	5	250
734 76	●●●●	9.3/4"	30	250
734 720 005	●●●●	20"	5	510
734 720 025	●●●●	20"	30	510



Edelstahl.
Max. 120 °C

R+M Nr.	★	fi	microns	↓
734 709 050	●●●●	9.3/4"	50	250



Filtereinsatz zur Eisenentfernung

R+M Nr.	★	fi	↓
734 709 060	●●●●	9.3/4"	250



Wasserenthärter. Polyphosphate

R+M Nr.	★	fi	↓
734 58	●●	5"	125

Je größer die Micronzahl, desto größer der Maschenabstand: 500 micron = grob . 50 micron = fein

Symbole ★ Kennzeichnung fi Filter ○ Gewinde ↓ Höhe TYP Typ

easywash365+ Waschbürsten - Große Flächen erleben ihr sauberes Wunder!

Mit einer sehr breiten Arbeitsfläche von ca. 260 x 80 mm eignen sich unsere Waschbürsten insbesondere zur rationellen Reinigung großer Flächen wie von Eisenbahn- und Straßenbahnwagen, Omnibussen, Wohn- und Lastwagen, Schiffen und Bootsaufbauten, Fassaden und Gewächshäusern sowie von Personenwagen und Motorrädern u.v.m.

Feine, extrem weiche Borsten mit **gespaltenen Spitzen stellen eine besonders schonende Reinigung** empfindlicher Flächen wie Scheiben und Autolacke sicher. Insgesamt 152 Borstenbündel sind im stabilen Bürstenkörper mit Mehrkomponenten-Kunstharz **unverlierbar vergossen**.

In der SB-Schaum- und Vorwäsche überzeugen unsere Waschbürsten wirklich jeden Anwender von ihrem optimalen, sehr einfachen Handling.

Die weiche Umspritzung des Bürstenkörpers aus thermoplastischem Elastomer schützt insbesondere empfindliche Oberflächen nachweislich vor Beschädigungen.

Im Eingang der Bürste befindet sich ein fest im Bürstenkörper fixierter Messingeinsatz mit 1/4" IG. Durch eine zusätzliche Madenschraube lassen sich die an SB-Plätzen üblichen Hochdruckkanten gegen Verdrehung und Diebstahl sichern. Eine bei anderen Systemen **zusätzliche Halteplatte oder Diebstahlschutz wird nicht benötigt**.

13 Austrittsöffnungen an der Unterseite sorgen für den erforderlichen Wasserdurchlauf und garantieren gleichzeitig eine überzeugend gute Schaumqualität.



Waschbürsten



A= 270. B= 260 x 80 mm. Schweineborsten.
Max. 40 l/min / 60 °C

R+M Nr.	C	Ⓢ
200 023 550	60 mm	1/4" IG



A= 270. B= 260 x 80 mm. Schweineborsten.
Max. 40 l/min / 60 °C

R+M Nr.	C	Ⓢ
200 023 650	90 mm	1/4" IG



A= 270. B= 260 x 80 mm. Schweineborsten /
Synthetik. Max. 40 l/min / 60 °C

R+M Nr.	C	Ⓢ
200 023 660	90 mm	1/4" IG

Flächenwäscher

Flächenwäscher



A= 260. B= 230 x 80 mm. Schweineborsten.
Max. 50 °C

R+M Nr.	C
200 023 500	60 mm
200 023600	90 mm

Trägerplatten für Flächenwäscher



Träger mit Schrauben.
Kunststoff. Max. 50 °C

R+M Nr.	B	Ⓢ
200 023 520	230 mm	1/4" IG



Träger mit Schrauben.
Edelstahl. Max. 50 °C

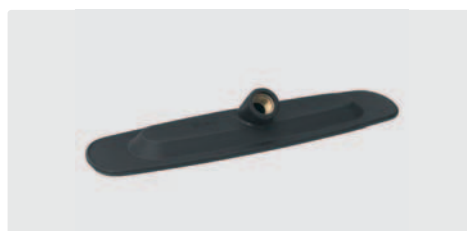
R+M Nr.	B	Ⓢ
108 290 12	230 mm	1/4" IG

Bürstenkappe



Geeignet als Diebstahlschutz für Flächenwäscher.
Kunststoff. Max. 50 °C

R+M Nr.	B
020 001 540	230 mm

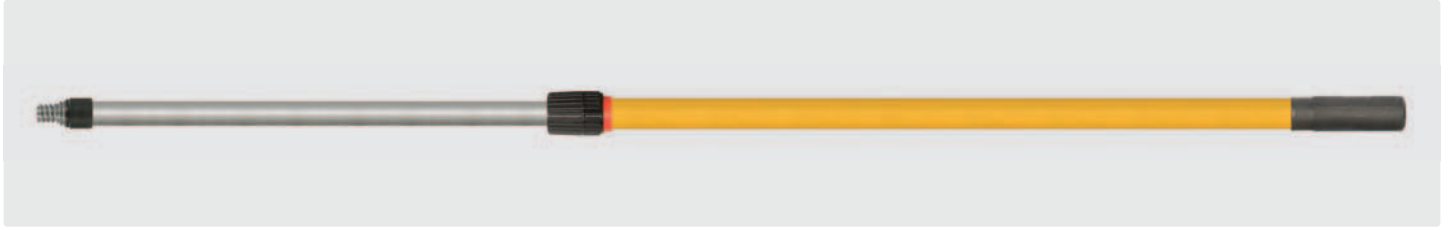


Träger.
Kunststoff. Max. 50 °C

R+M Nr.	B	Ⓢ
200 023 510	230 mm	1/4" IG

Teleskopplanzen und Waschbürsten

Teleskopplanzen mit Kordelgewinde



Teleskopplanzen mit Kordelgewinde. Ausziehbar ohne Wasserdurchlauf

R+M Nr.	☐
525 050	900 - 1800 mm
525 070	1800 - 3600 mm
525 085	1800 - 5400 mm
525 100	2400 - 7200 mm



Teleskopplanzen mit Kordelgewinde. Ausziehbar mit Wasserdurchlauf

R+M Nr.	☐	⊙
525 200	900 - 1800 mm	3/4" IG
525 300	1800 - 3600 mm	3/4" IG

Waschbürsten mit Kordelgewinde



Borsten 60 mm. Weich. 250 x 80 mm

R+M Nr.	VPE
525 000	1



Borsten 60 mm. Hart. 250 x 80 mm

R+M Nr.	VPE
525 010	1

R+M EcoLine mit Kordelgewinde



Borsten 60 mm. Hart. 250 x 80 mm

R+M Nr.	VPE
525 015	1
525 016	6

Zubehör für Teleskopplanzen mit Kordelgewinde



Verschraubung

R+M Nr.
525 901



Kippgelenk

R+M Nr.
525 040



Kugelhahn. 3/4" IG : 3/4" AG. Messing

R+M Nr.
726 420

Weitere Teleskopplanzen finden Sie auf Seite 248 und Waschbürsten auf den Seiten 274 - 278.

Symbole ⊙ Gewinde ☐ Länge VPE Verpackungseinheit ⊕ Eingang

Vorwerk Lanzen und Flächenwäscher

Das Original



Verlängerungsrohr mit Wasserdurchlauf

R+M Nr.	↔	↻	⊗
523 790 1	1000 mm	1/4" AG	1/4" IG
523 790 2	1500 mm	1/4" AG	1/4" IG
523 790 3	2000 mm	1/4" AG	1/4" IG

Vorwerk Flächenwäscher



A= 300. B= 300 x 100 mm. Nylon

R+M Nr.	C	⊗
523 780	50 mm	1/4" IG



A= 240. B= 230 x 80 mm. Schweineborsten

R+M Nr.	C	⊗
523 70	60 mm	1/4" IG
523 75	90 mm	1/4" IG

Adapter

Adapter für Lanzen mit Kordelgewinde.
Kordelgewinde : 1/4" AG

R+M Nr.
010 003 610

Einsatz. A= 260. B= 230 x 80 mm.
Schweineborsten

R+M Nr.	C
523 72	60 mm
523 73	90 mm

Träger. B= 230 mm.
Aluminium

R+M Nr.	⊗
523 76	1/4" IG

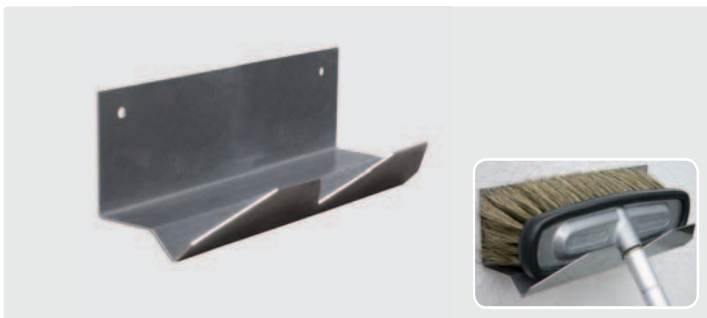
Luftinjektoren



1/4" AG : 1/4" IG. Durchfluss bei 100 bar

R+M Nr.	↻	⊗
108 290 60	13 l/min	1,5
108 290 20	34 l/min	2,5

Bürstenhalter

Geeignet für alle Bürsten. Lochabstand 202 mm.
H x B x T = 90 x 250 x 100 mm

R+M Nr.	(M)
108 290 30	Edelstahl

easywash365+ Bürstenbehälter

Bürstenbehälter mit Überlauf und seitlichem Abflusstutzen zur Reinigung.
Wand- und Bodenmontage. H x B x T = 670 x 340 x 143 mm

R+M Nr.	(M)
105 810	Edelstahl

Symbole ⊗ Eingang ↻ Ausgang ↔ Länge ↻ Durchfluss ⊗ Durchmesser (M) Material °C Temperatur

Stiele mit Wasserdurchlauf



Alustiel. Ergonomischer Stiel mit isoliertem Griff. Stecknippel passend für Nito System

R+M Nr.	∅	↔	M	°C
527 001 405	34 mm	1020 mm	Aluminium	max. 50 °C



Alustiel. Ergonomischer Stiel mit isoliertem Griff und Kugelhahn. Stecknippel passend für Nito System

R+M Nr.	∅	↔	M	°C
527 001 406	34 mm	1630 mm	Aluminium	max. 50 °C



Alustiel. Ergonomischer Stiel mit isoliertem Griff. Schlauchtülle passend für 1/2" und 3/4" Schlauch

R+M Nr.	∅	↔	M	°C
527 001 400	34 mm	1600 mm	Aluminium	max. 50 °C



Alustiel. Teleskopstiel mit isoliertem Griff. Schlauchtülle passend für 1/2" und 3/4" Schlauch

R+M Nr.	∅	↔	M	°C
527 001 402	50 mm	1630 - 2750 mm	Aluminium	max. 50 °C

Stiele ohne Wasserdurchlauf



Alustiel. Ergonomischer Stiel mit isoliertem Griff

R+M Nr.	∅	↔	M	°C
527 001 403	34 mm	1500 mm	Aluminium	max. 50 °C



Alustiel. Teleskopstiel mit isoliertem Griff

R+M Nr.	∅	↔	M	°C
527 001 401	50 mm	1630 - 2750 mm	Aluminium	max. 50 °C

Waschbürsten mit Wasserdurchlauf

Handwaschbürste



Bürste mit Wasserdurchlauf. Anschluss passend für 16 mm (Universal). Ideal für kleinere Reinigungsaufgaben.
Borsten 50 mm

R+M Nr.	↔	(M)	°C
527 001 103	350 mm	Polyester	max. 50 °C

LKW / Bus Felgenbürste



Bürste zur Reinigung von Felgen an LKW und Bussen. Die Bürste ist mit einer Gummikante versehen. Anschluss für Alustiele.
Borsten 50 mm

R+M Nr.	↔	(M)	°C
527 001 102	230 mm	Polyester	max. 50 °C

High-Low Waschbürste



Die Form der Bürste bewirkt, dass die Borsten sich in ständigem Kontakt mit der Oberfläche befinden. Die Bürste ist mit einer Gummikante versehen. Anschluss für Alustiele. Borsten 50 mm

R+M Nr.	↔	(M)	°C
527 001 104	250 mm	Polyester	max. 50 °C

Waschbürste drehbar



Bürste mit Drehgelenk. Die schräggestellten Borsten gewährleisten, dass alle Ecken erreicht werden. Die Bürste ist mit einer Gummikante versehen. Anschluss für Alustiele. Borsten 50 mm

R+M Nr.	↔	(M)	°C
527 001 101	200 mm	Polyester	max. 50 °C

Waschbürsten



Solide Bürste für größere Flächen. Geeignet zum Waschen an hochliegenden Stellen. Die Bürste ist mit einer Gummikante versehen. Anschluss für Alustiele. Borsten 50 mm

R+M Nr.	↔	(M)	°C
527 001 109	260 mm	Polyester	max. 50 °C



Solide Bürste für größere Flächen. Geeignet zum Waschen an hochliegenden Stellen. Die Bürste ist mit einer Gummikante versehen. Anschluss für Alustiele. Borsten 50 mm

R+M Nr.	↔	(M)	°C
527 001 100	400 mm	Polyester	max. 50 °C

Weitere Bürsten und Besen finden Sie in der Rubrik Car Wash.

Schnellkupplungen passend für Nito System



Tülle für 1/2" Schlauch

R+M Nr.	(M)
527 003 001	vernickeltes Messing



Tülle für 3/4" Schlauch

R+M Nr.	(M)
527 003 002	vernickeltes Messing



Stecker 1/2" AG

R+M Nr.	(M)
527 003 003	vernickeltes Messing

Symbole ↔ Länge (M) Material °C Temperatur ⊙ Gewinde ⊞ Inhalt

Schaumkanone



Anwendungen

Für die Anwendung von sauren und alkalischen Reinigern sowie Seifen, Desinfektionsmitteln, Entfettungsmitteln und Entkalkern für vielfältige Anwendungsbereiche.

- » Nahrungsmittelindustrie und Großküchen
- » Sanitäranlagen und Schwimmbäder
- » Reinigung von LKWs, PKWs und sonstigen Fahrzeugen
- » Kfz-Werkstätten und Tankstellen
- » Werkstätten und Produktionsbetriebe

Das Herstellen von Reinigungsschaum erfolgt durch Schauminjektoren, die direkt an die Wasserleitung angeschlossen werden. Durch den Wasserdruck wird das Reinigungsmittel und Luft angesaugt, beide miteinander zu einem Schaum verwirbelt und mittels eines Schaumaufsatzes oder eines Sprühkopfes versprüht. Das Reinigungsmittel kann gleichzeitig durch eine Dosiereinrichtung gezielt und automatisch verdünnt werden, um damit pro Anwendung die richtige Dosierung zu wählen.

Technische Spezifikationen

Wasserdruck 2,5 - 6 bar (für maximale Genauigkeit 3 - 4 bar)

Ausgang 5,5 l/min

Mischungsverhältnis

Der Dosierkopf hat 5 Einstellungen und AUS.



A	B	C	D	E	0
1:128	1:64	1:32	1:20	1:10	aus

R+M Nr.	☉	🗑️
106 996 500	3/4" IG	1 l

Eigenschaften

- » Gute Chemieresistenz gegen alkalische und saure Produkte.
- » Stellt einen starken, lang anhaftenden Schaum her.
- » Automatische Dosierung der Chemikalien.
- » Dosierkopf aus Polymerkunststoff mit Schrauben aus Edelstahl.
- » 5-fach verstellbare Dosierung.
- » Rückschlagventil im Pistolengriff eingebaut.
- » Pistole über Schnellkupplung abnehmbar zum Klarspülen mit Wasser.
- » Einfaches Befüllen durch breite Öffnung.
- » Arbeitet nur mit Wasserleitungsdruck.
- » Passend für alle handelsüblichen Wasserkupplungen.

Rückflussverhinderer (R+M Nr. 734 10 oder 734 20) auf Seite 26 verwenden.

