

# HOCHDRUCKHYDRAULIK



**Ihr Spezialist für hohe Drücke**

# Inhaltsverzeichnis

---

	Seite
<b>Einführung</b>	
Hydraulische Kraftpakete _____	4, 5
Grundlagen _____	6, 7
Sicherheitshinweise _____	8
Produktgruppen _____	9
<b>Zylinder</b>	
Flachzylinder, einfachwirkend, mit Federrückzug _____	10, 11
Universalzylinder, einfachwirkend, mit Federrückzug _____	12, 13
Hohlkolbenzylinder, einfachwirkend, mit Federrückzug _____	14
Hohlkolbenzylinder, doppeltwirkend _____	15
Mehrzweckzylinder, einfachwirkend, mit Federrückzug _____	16, 17
Mehrzweckzylinder, doppeltwirkend _____	18, 19
Mehrzweckzylinder, mit Sicherungsmutter _____	20, 21
Schwerlastzylinder, einfachwirkend, mit Sicherungsmutter _____	22, 23
Schwerlast-Flachzylinder, einfachwirkend, mit Sicherungsmutter _____	24, 25
Industriezylinder, doppeltwirkend _____	26
Zugzylinder, einfachwirkend, mit Federrückzug _____	27
Zugzylinder, doppeltwirkend _____	28
Teleskopzylinder, einfachwirkend _____	29
<b>Pumpen</b>	
Handpumpen _____	30, 31
Lufthydraulikpumpe _____	32, 33
Druckerzeuger _____	34
<b>Zubehör</b>	
Hydraulikkupplungen _____	35
Hydraulikschläuche _____	35
Handventile _____	36, 37
Magnetventile _____	36
Nadelventile _____	36
Rückschlagventile _____	36, 37
Druckbegrenzungsventile _____	36
Verschraubungen _____	38
Verteiler _____	38
Manometer, Manometeradapter _____	39
<b>Pressen</b>	
<b>Hydraulische Werkzeuge</b>	
Hydraulische Mutternsprenger _____	40
Werkstattpressen _____	41
Pneumatische Faßpumpe _____	42

Technische Änderungen vorbehalten



Hymatec-GmbH – Hebbelstraße 22 94315 Straubing  
Tel.: 09421/1887797 – Fax: 09421/1887799 – Email: info@hymatec-gmbh.de – www.hymatec-gmbh.de

HydroTEC GmbH International bietet ein umfangreiches Programm von Hydraulikkomponenten für alle industriellen Anwendungen.

Der hohe Betriebsdruck von 700 bar erlaubt den Einsatz kompakter Hydraulikzylinder von hoher Kraftdichte, mit Hub- und Druckkräften bis zu 1.000 t.

Überall dort, wo große Kräfte erforderlich sind, ob stationär oder mobil - HydroTEC bietet wirtschaftliche Lösungen für nahezu alle Industriebereiche, von der Stahl- und Bauindustrie bis hin zum Bergbau oder der chemischen Industrie und dem Maschinenbau. Wartungsarbeiten an Großgeräten oder Maschinen, z.B. das Abziehen von Lagern, das Anheben von Maschinenteilen lassen sich durch den Einsatz von HydroTEC Hochdruckhydraulik erheblich vereinfachen.

Biegen, stanzen, heben, halten mit einfach- und doppelwirkenden Universalzylindern, Hohlkolbenzylindern, Flachzylindern oder Schwerlastzylindern hat HydroTEC die optimale Lösung. Die Betätigung der Zylinder erfolgt wahlweise durch Handpumpen oder Fußpumpen, luft-hydraulische Pumpen oder Elektro-Pumpenaggregate.



Neben Standardkomponenten liefert HydroTEC individuelle Lösungen für jede Aufgabenstellung:

- Hydraulikaggregate für offene oder geschlossene Hydrauliksysteme bis 200 kW
- miteinander kombinierbare ein- und zweistufige Radialkolbenpumpen
- Ventilaufbauten
- Ventilblöcke
- Hochleistungspressen
- Werkstattpressen

Technische Änderungen vorbehalten



Hymatec-GmbH – Heibelstraße 22 94315 Straubing  
Tel.: 09421/1887797 – Fax: 09421/1887799 – Email: info@hymatec-gmbh.de – www.hymatec-gmbh.de



Alle unternehmerischen Aktivitäten bei HydroTEC sind auf das Kerngeschäft ausgerichtet.

Daher kooperiert HydroTEC intensiv mit kompetenten Zulieferern, die sich auf die Fertigung von bestimmten Produkten spezialisiert haben.

Hierdurch ist HydroTEC in der Lage, allen Kunden ein wettbewerbsfähiges Produktprogramm anzubieten.

**Sich den aktuellen Anforderungen des Marktes stellen ist eine Priorität von HydroTEC.**

Bei der Umsetzung haben grundsätzlich Standardkomponenten Anwendungspriorität.

Jedoch liegt eine besondere Stärke von HydroTEC ebenfalls in der Projektierung von individuellen, wirtschaftlichen Lösungen für jede Aufgabenstellung.



#### **Unser Service - Ihr Nutzen**

Es ist unser Ziel, den Kunden bereits bei der Planung von Hydraulikanwendungen, Hydraulikanlagen oder Systemen zu entlasten.

Die HydroTEC Ingenieure unterstützen den Anwender in allen Projektphasen durch Kompetenz und Know How. Sie sind vor Ort, d. h. die Nähe zum Markt und den Anwendern garantiert schnelle Reaktionszeiten.

Gemeinsam mit lokalen Vertriebspartnern garantiert HydroTEC eine kompetente Betreuung bei der Lösung von Ihren Aufgabenstellungen.

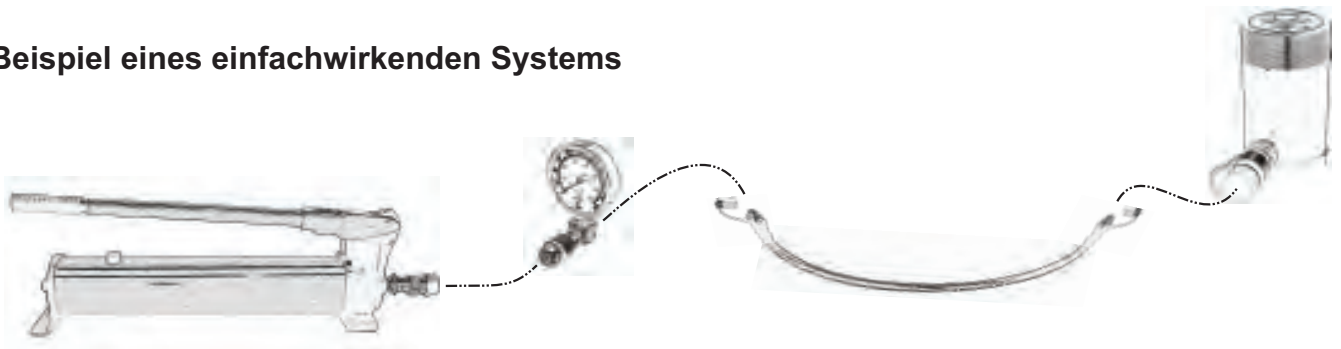
Technische Änderungen vorbehalten



Hymatec-GmbH – Hebbelstraße 22 94315 Straubing  
Tel.: 09421/1887797 – Fax: 09421/1887799 – Email: info@hymatec-gmbh.de – www.hymatec-gmbh.de

# Grundlagen

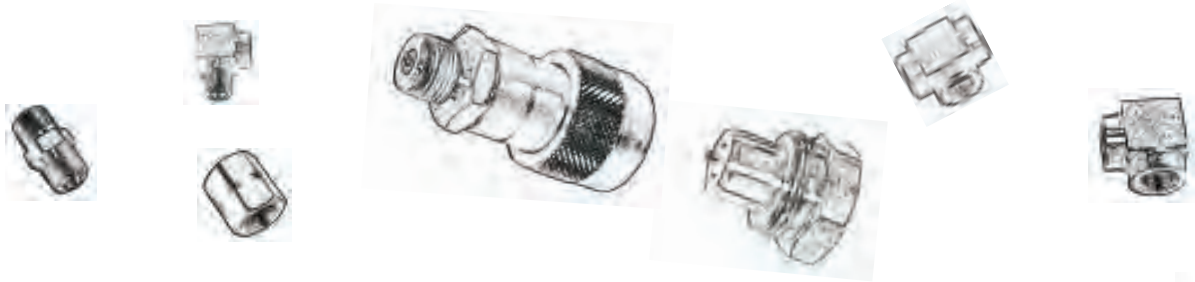
## Beispiel eines einfachwirkenden Systems



### Systemkomponenten

- Handpumpe, einfachwirkend
- Manometeradapter
- Manometer
- Zylinder

Die hydraulische Verbindung geschieht durch Hochdruckschläuche in Verbindung mit Hochdruckverschraubungen und/ oder Hochdruckkupplungen.



## Beispiel eines einfachwirkenden Systems zur Betätigung von mehreren Zylindern



### Systemkomponenten

- Handpumpe, einfachwirkend
- Manometeradapter
- Manometer
- Verteilerleiste
- Absperrhahn
- Zylinder

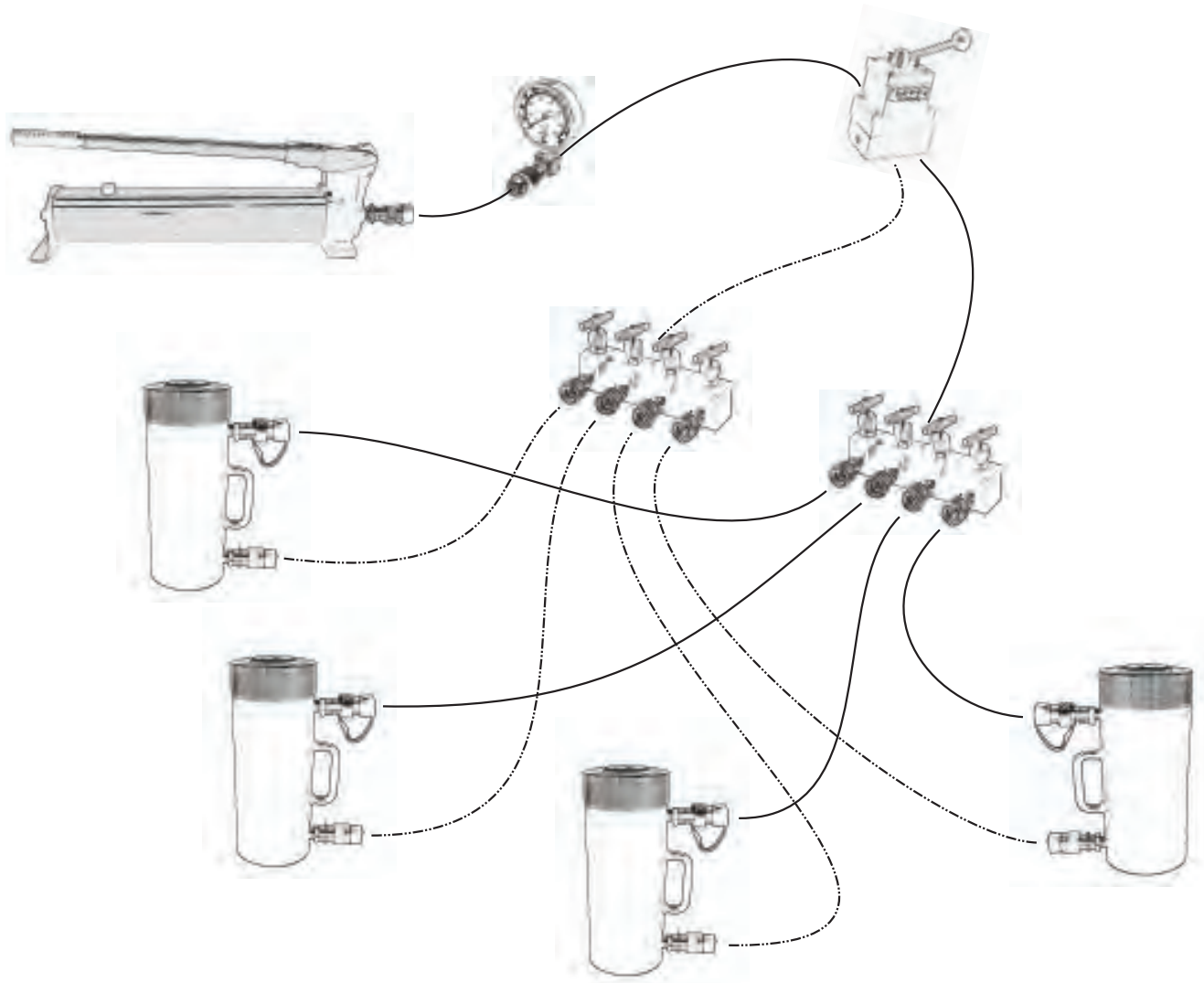
Die hydraulische Verbindung geschieht durch Hochdruckschläuche in Verbindung mit Hochdruckverschraubungen und/ oder Hochdruckkupplungen.

Technische Änderungen vorbehalten



Hymatec-GmbH – Heibelstraße 22 94315 Straubing  
Tel.: 09421/1887797 – Fax: 09421/1887799 – Email: info@hymatec-gmbh.de – www.hymatec-gmbh.de

## Beispiel eines doppelwirkenden Systems zur Betätigung von mehreren Zylindern



### Systemkomponenten

- Handpumpe, einfachwirkend
- Manometeradapter
- Manometer
- Ventilleiste
- Handventil
- Zylinder

Die hydraulische Verbindung geschieht durch Hochdruckschläuche in Verbindung mit Hochdruckverschraubungen und/ oder Hochdruckkupplungen.

Technische Änderungen vorbehalten



## Hydraulikzylinder

- Hydraulikzylinder müssen auf ebenem Grund aufgestellt werden, der ausreichende Tragfähigkeit zur Aufnahme der Zylinderkräfte besitzt. Gegebenenfalls müssen Platten zur Lastverteilung eingesetzt werden.
- Arbeiten dürfen niemals unter ungesicherten gehobenen Lasten durchgeführt werden.
- Die Kräfte sollen immer axial eingeleitet werden. Seitenkräfte verursachen erhöhten Verschleiß des Zylinders.
- Der Einsatz von Druckstücken schützt die Kolbenstange. Bewegliche Druckstücke verringern den Einfluß von Seitenkräften.
- Die angegebenen Belastungsgrenzen dürfen nicht überschritten werden. Empfohlen ist eine Belastung bis max. 80%.
- Der Kolben soll immer vollständig Kontakt mit der Last haben.
- Hydraulische Systeme dürfen nicht in der Nähe von offenem Feuer betrieben werden und sie dürfen nicht Temperaturen über 65°C ausgesetzt werden.
- Nie Reparaturen oder Wartungsarbeiten an Systemen durchführen, die mit Druck beaufschlagt sind.

## Pumpen

- Die Pumpen müssen so dimensioniert sein, daß sie alle angeschlossenen Zylinder versorgen können.
- Das Befüllen des Pumpentanks darf nur erfolgen, wenn alle angeschlossenen Verbraucher eingefahren, bzw, entleert sind.
- Nur das von HydroTEC empfohlene Hydrauliköl verwenden.

## Zubehör

- Zubehör sowie alle eingesetzten Hydraulikkomponenten müssen dem Betriebsdruck des Hydrauliksystems entsprechen.
- Kupplungen müssen vor dem Anschließen gereinigt werden. Nach dem Einsatz müssen sie mit den Staubschutzkappen gegen Verschmutzung geschützt werden.
- Es dürfen keine beschädigten oder verschlissenen Produkte eingesetzt werden.
- Hydraulikschläuche dürfen nicht geknickt werden. Sie dürfen nicht durch äußere Krafteinwirkungen, wie z.B. Überfahren oder fallende Gegenstände belastet werden.

**Grundsätzlich sind die jeweils gültigen Sicherheitsbestimmungen und Unfallverhütungsvorschriften sorgfältig zu beachten.**

# Produktgruppen

---

## Zylinder



Seiten  
10 - 29

## Pumpen



Seiten  
30 - 34

## Zubehör



Seiten  
35 - 39

## Pressen, Werkzeuge



Seiten  
40 - 42

Technische Änderungen vorbehalten



Hymatec-GmbH – Heibelstraße 22 94315 Straubing  
Tel.: 09421/1887797 – Fax: 09421/1887799 – Email: [info@hymatec-gmbh.de](mailto:info@hymatec-gmbh.de) – [www.hymatec-gmbh.de](http://www.hymatec-gmbh.de)

Die Inhalte unserer Seiten wurden mit größter Sorgfalt erstellt. Für die Richtigkeit, Vollständigkeit und Aktualität der Inhalte können wir jedoch keine Gewähr übernehmen.





**Hub: 5 mm bis 25 mm**  
**Kraft: 5 t bis 200 t**

Zubehör



Seite 30 - 34



Seite 38



Seite 35

Flachzylinder vereinigen kompakte Konstruktion in Verbindung mit maximalem Hub. Ideal für enge Platzverhältnisse.

Bei beengten und schlecht überwachbaren Platzverhältnissen ist besonders darauf zu achten, daß keine Seitenkräfte auf die Führungsringe übertragen werden.

### Zylindermaße ZEF

#### 1. Grundmaße der Zylinder

- 1.1 Hub = Hub des Zylinders
- 1.2  $\varnothing A$  = Außendurchmesser des Zylinders
- 1.3 B = Zylinderlänge, Bauhöhe des Zylinders
- 1.4 C = Gesamtlänge des ausgefahrenen Zylinders
- 1.5 D = Zylinderbreite des Flachzylinders Typ **ZEF**

#### 2. Anschlußmaße der Zylinder

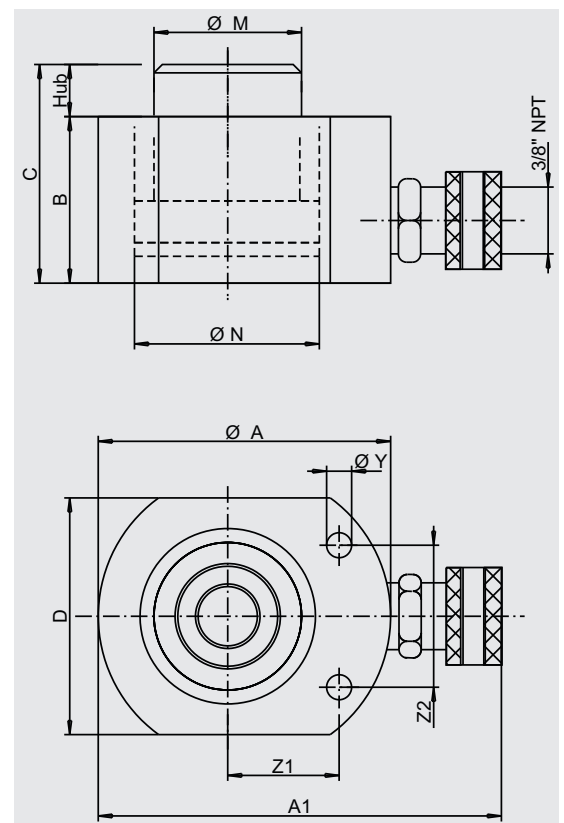
- 2.2 Z1 \* = Abstand der Bohrungen von der Kolbenachse
- 2.3 Z2 \* = Achsmaß der bodenseitigen Befestigungsbohrungen
- 2.4  $\varnothing Y$  = Gewinde der bodenseitigen Befestigungsbohrungen
- 2.5 X = Gewindetiefe der bodenseitigen Befestigungsbohrungen

#### 3. Anschlußmaße der Zuleitungen

- 3.3  $\varnothing K$  = Anschlußgewinde
- 3.4 A1 = ca. Gesamtmaß des Zylinders mit Kupplungsmuffe

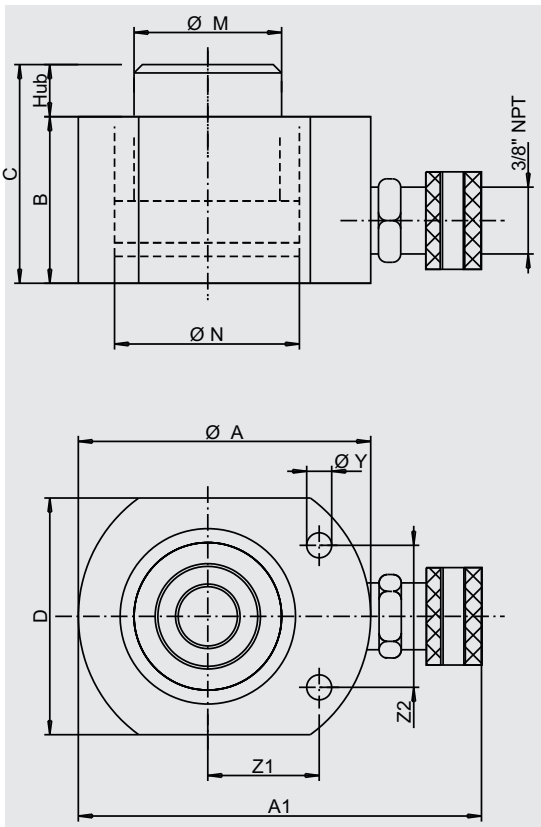
#### 4. Sonstige Maße

- 4.1  $\varnothing M$  = Durchmesser der Kolbenstange



Technische Änderungen vorbehalten

# Flachzylinder, einfachwirkend, mit Federrückzug



- | Flache, kompakte Ausführung
- | Massives, aus dem Vollen gearbeitetes Stahlgehäuse
- | Optimierter Korrosionsschutz
- | Starke Rückzugsfeder
- | Sofort einsatzbereit durch serienmäßige Schnellkupplung
- | Befestigungsbohrungen für stationären Einsatz

Modell	Kraft		Abmessungen in mm										Gewicht ~kg	Fläche cm <sup>2</sup>	Volumen cm <sup>3</sup>	Modell	
	t	kN	Hub	Ø A	B	C	D	Z1	Z2	Ø Y	Ø K	A1					Ø M
ZEF 005 005	5	50	5	60	42	47	45	23	28,5	5	3/8" NPT	90	27	1	7	3,5	ZEF 005 005
ZEF 005 010			10		47	57								7		ZEF 005 010	
ZEF 005 015			15		52	67								10,6		ZEF 005 015	
ZEF 005 025			25		62	87								17,6		ZEF 005 025	
ZEF 010 005	10	100	5	85	50	55	60	35	37	9	3/8" NPT	115	38	2	14,5	7,2	ZEF 010 005
ZEF 010 010			10		55	65								14,5		ZEF 010 010	
ZEF 010 015			15		60	75								21,7		ZEF 010 015	
ZEF 010 025			25		70	95								36,2		ZEF 010 025	
ZEF 020 005	20	200	5	100	62	67	76	38	50	9	3/8" NPT	130	43	4	28,2	14,1	ZEF 020 005
ZEF 020 010			10		67	77								28,2		ZEF 020 010	
ZEF 020 015			15		72	87								42,4		ZEF 020 015	
ZEF 020 025			25		82	107								70,6		ZEF 020 025	
ZEF 025 005	25	250	5	105	65	70	85	40	51	9	3/8" NPT	135	53	4	36,3	18	ZEF 025 005
ZEF 025 010			10		70	80								36,6		ZEF 025 010	
ZEF 025 015			15		75	90								54,4		ZEF 025 015	
ZEF 025 025			25		85	110								90,7		ZEF 025 025	
ZEF 030 005	30	300	5	115	68	73	95	45	52	11	3/8" NPT	145	60	5	41,8	20,9	ZEF 030 005
ZEF 030 010			10		73	83								41,8		ZEF 030 010	
ZEF 030 015			15		78	93								62,7		ZEF 030 015	
ZEF 030 025			25		88	113								104,6		ZEF 030 025	
ZEF 050 005	50	500	5	140	77	82	115	55	67	11	3/8" NPT	170	85	9	70,8	35,4	ZEF 050 005
ZEF 050 010			10		82	92								70,8		ZEF 050 010	
ZEF 050 015			15		87	102								106,3		ZEF 050 015	
ZEF 050 025			25		97	122								177,2		ZEF 050 025	
ZEF 100 005	100	1000	5	185	90	95	170	72	86	13	3/8" NPT	215	106	18	143,1	71,5	ZEF 100 005
ZEF 100 010			10		95	105								143,1		ZEF 100 010	
ZEF 100 015			15		100	115								214,7		ZEF 100 015	
ZEF 100 025			25		110	135								357,8		ZEF 100 025	
ZEF 150 005	150	1500	5	230	105	110	210	87	110	13	3/8" NPT	250	122	28	213,8	106,9	ZEF 150 005
ZEF 150 010			10		110	120								213,8		ZEF 150 010	
ZEF 150 015			15		115	130								320,7		ZEF 150 015	
ZEF 150 025			25		125	150								534,5		ZEF 150 025	
ZEF 200 005	200	2000	5	250	113	118	250				3/8" NPT	260	150	42	283,5	141,7	ZEF 200 005
ZEF 200 010			10		118	128								283,5		ZEF 200 010	
ZEF 200 015			15		123	138								425,2		ZEF 200 015	
ZEF 200 025			25		133	158								708,8		ZEF 200 025	

Technische Änderungen vorbehalten



Hymatec-GmbH – Hebelstraße 22 94315 Straubing  
 Tel.: 09421/1887797 – Fax: 09421/1887799 – Email: info@hymatec-gmbh.de – www.hymatec-gmbh.de



**Hub: 50 mm bis 300 mm**  
**Kraft: 5 t bis 1.000 t**

Zubehör



Seite 30 - 34



Seite 38



Seite 35

- | Massives, aus dem Vollen gearbeitetes Stahlgehäuse
- | Optimierter Korrosionsschutz
- | Einfache Montage durch Gewinde am Zylindergehäuse
- | Sofort einsatzbereit durch serienmäßige Schnellkupplung
- | Befestigungsbohrungen für stationären Einsatz

## Zylindermaße ZEG

### 1. Grundmaße der Zylinder

- 1.1 Hub = Hub des Zylinders
- 1.2  $\varnothing A$  = Außendurchmesser des Zylinders
- 1.3 B = Zylinderlänge, Bauhöhe des Zylinders
- 1.4 C = Gesamtlänge des ausgefahrenen Zylinders

### 2. Anschlußmaße der Zylinder

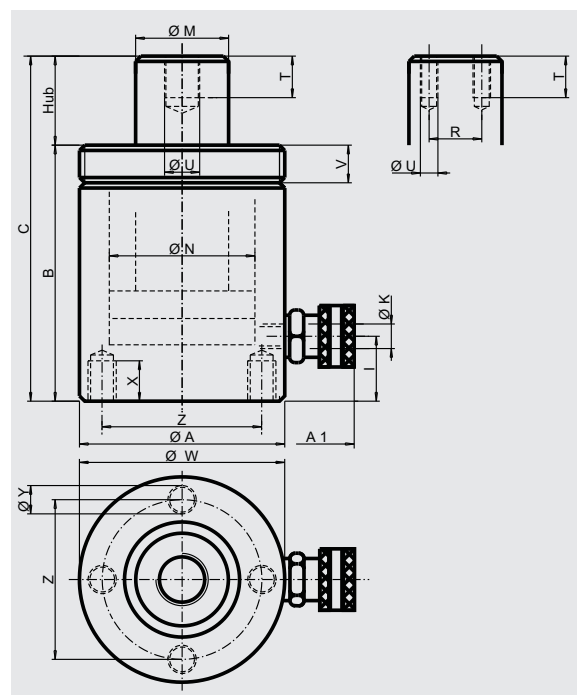
- 2.1 Z = Achsmaß der bodenseitigen Befestigungsbohrungen
- 2.2  $\varnothing Y$  = Gewinde der bodenseitigen Befestigungsbohrungen
- 2.3 X = Gewindetiefe der bodenseitigen Befestigungsbohrungen
- 2.4  $\varnothing W$  = Außengewinde des Zylinders
- 2.5 V = Länge des Außengewindes
- 2.6  $\varnothing U$  = Gewindebohrung der Kolbenstange
- 2.7 R = Abstand der Kolbenstangengewinde
- 2.8 T = Gewindetiefe des Kolbenstangengewindes

### 3. Anschlußmaße der Zuleitungen

- 3.1 I = Höhe des unteren Anschlusses (Ausfahren)
- 3.2  $\varnothing K$  = Anschlußgewinde
- 3.3 A1 = ca. Gesamtmaß des Zylinders mit Kupplungsmuffe

### 4. Sonstige Maße

- 4.1  $\varnothing M$  = Durchmesser der Kolbenstange
- 4.2  $\varnothing N$  = Durchmesser des Kolbens



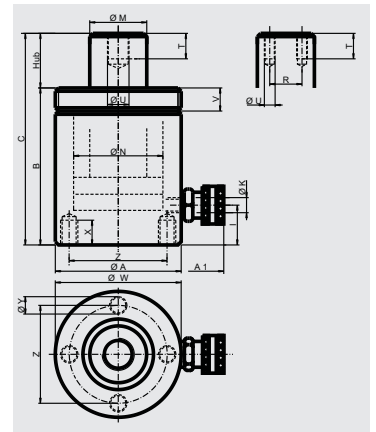
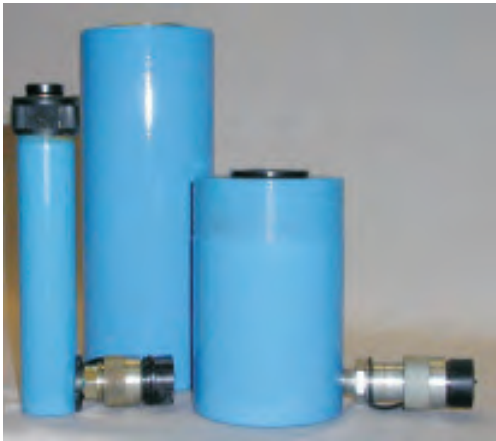
Technische Änderungen vorbehalten



Hymatec-GmbH – Hebbelstraße 22 94315 Straubing  
 Tel.: 09421/1887797 – Fax: 09421/1887799 – Email: info@hymatec-gmbh.de – www.hymatec-gmbh.de



# Universalzylinder, einfachwirkend, ohne Federrückzug



Modell	Kraft		Abmessungen in mm										Gewicht ~ kg	Fläche cm <sup>2</sup>	Volumen cm <sup>3</sup>	Modell								
	t	kN	Hüb	Ø A	B	C	Z	Ø Y	X	W	J	T					I	R	Ø K	A1	Ø M	Ø N	V	
ZEG 005 50			50	121	171																2	7	35	ZEG 005 50
ZEG 005 100	5	50	100	45	171	271	25														3	7	70	ZEG 005 100
ZEG 005 150			150		240	390															3	7	105	ZEG 005 150
ZEG 010 050			50	121	171																3	14,5	73	ZEG 010 050
ZEG 010 100	10	100	100	60	171	271	30														4	14,5	145	ZEG 010 100
ZEG 010 150			150		242	392															5	14,5	218	ZEG 010 150
ZEG 015 050			50	160	210																4	21,2	106	ZEG 015 050
ZEG 015 100	15	150	100	70	210	310	35														6	21,2	212	ZEG 015 100
ZEG 015 150			150		260	410															7	21,2	318	ZEG 015 150
ZEG 020 050			50	160	210																6	28,2	141	ZEG 020 050
ZEG 020 100	20	200	100	80	210	310	45														7	28,2	282	ZEG 020 100
ZEG 020 150			150		260	410															9	28,2	423	ZEG 020 150
ZEG 025 050			50	165	215																8	36,3	182	ZEG 025 050
ZEG 025 100	25	250	100	90	215	315	50														10	36,3	363	ZEG 025 100
ZEG 025 150			150		265	415															12	36,3	545	ZEG 025 150
ZEG 030 050			50	165	215																10	41,8	209	ZEG 030 050
ZEG 030 100	30	300	100	100	215	315	60														12	41,8	418	ZEG 030 100
ZEG 030 150			150		265	415															15	41,8	627	ZEG 030 150
ZEG 050 050			50	170	220																16	70,8	354	ZEG 050 050
ZEG 050 100	50	500	100	125	220	320	65														20	70,8	708	ZEG 050 100
ZEG 050 150			150		270	420															24	70,8	1062	ZEG 050 150
ZEG 050 250			250		400	650															36	70,8	1770	ZEG 050 250
ZEG 090 050			50	170	220																20	126,6	633	ZEG 090 050
ZEG 090 100	90	900	100	165	220	320	85														33	126,6	1266	ZEG 090 100
ZEG 090 150			150		270	420															39	126,6	1899	ZEG 090 150
ZEG 090 250			250		400	650															57	126,6	3165	ZEG 090 250
ZEG 100 050			50	170	220																30	143,1	716	ZEG 100 050
ZEG 100 100	100	1000	100	175	220	320	90														37	143,1	1431	ZEG 100 100
ZEG 100 150			150		270	420															45	143,1	2147	ZEG 100 150
ZEG 100 250			250		400	650															65	143,1	3577,5	ZEG 100 250
ZEG 150 100			150	220	320																55	213,8	2138	ZEG 150 100
ZEG 150 150	150	1500	250	215	270	420	130														66	213,8	3207	ZEG 150 150
ZEG 150 250			300		400	650															95	213,8	5345	ZEG 150 250
ZEG 200 150			150	270	420																92	283,5	4253	ZEG 200 150
ZEG 200 250	200	2000	250	250	400	650	150														133	283,5	7088	ZEG 200 250
ZEG 200 300			300		455	755															151	283,5	8505	ZEG 200 300
ZEG 250 150			150	360	510																238	363,2	5448	ZEG 250 150
ZEG 250 250	250	2500	250	330	475	725															312	363,2	9080	ZEG 250 250
ZEG 250 300			300		540	840															354	363,2	10896	ZEG 250 300
ZEG 300 150			150	365	515																287	433,7	6506	ZEG 300 150
ZEG 300 250	300	3000	250	360	480	730															377	433,7	10843	ZEG 300 250
ZEG 300 300			300		545	845															427	433,7	13012	ZEG 300 300
ZEG 400 150			150	395	545																404	572,5	8588	ZEG 400 150
ZEG 400 250	400	4000	250	410	505	755															524	572,5	14313	ZEG 400 250
ZEG 400 300			300		565	865															576	572,5	17175	ZEG 400 300
ZEG 500 150			150	410	560																529	706,8	10602	ZEG 500 150
ZEG 500 250	500	5000	250	460	520	770															669	706,8	17670	ZEG 500 250
ZEG 500 300			300		585	885															752	706,8	21204	ZEG 500 300
ZEG 600 150			150	430	580																670	908,28	13625	ZEG 600 150
ZEG 600 250	600	6000	250	505	535	785															835	908,28	22707	ZEG 600 250
ZEG 600 300			300		590	890															916	908,28	27249	ZEG 600 300
ZEG 750 150			150	445	595																869	1075,2	16128	ZEG 750 150
ZEG 750 250	750	7500	250	565	555	805															1082	1075,2	26880	ZEG 750 250
ZEG 750 300			300		610	910															1187	1075,2	32256	ZEG 750 300
ZEG 999 150			150	460	610																1154	1386,4	20796	ZEG 999 150
ZEG 999 250	1000	10000	250	640	565	815															1414	1386,4	34650	ZEG 999 250
ZEG 999 300			300		625	925															1564	1386,4	41592	ZEG 999 300

Technische Änderungen vorbehalten



Hymatec-GmbH – Hebelstraße 22 94315 Straubing  
 Tel.: 09421/1887797 – Fax: 09421/1887799 – Email: info@hymatec-gmbh.de – www.hymatec-gmbh.de



- | Hohlkolbenzylinder werden sowohl für Zug- und Druckbetätigungen eingesetzt.
- | Einfache Montage durch Gewinde am Zylindergehäuse
- | Massives, aus dem Vollen gearbeitetes Stahlgehäuse
- | Optimierter Korrosionsschutz
- | Starke Rückzugsfeder
- | Sofort einsatzbereit durch serienmäßige Schnellkupplung
- | Befestigungsbohrungen für stationären Einsatz

**Hub: 50 bis 150 mm**  
**Kraft: 10 t bis 100 t**

Zubehör



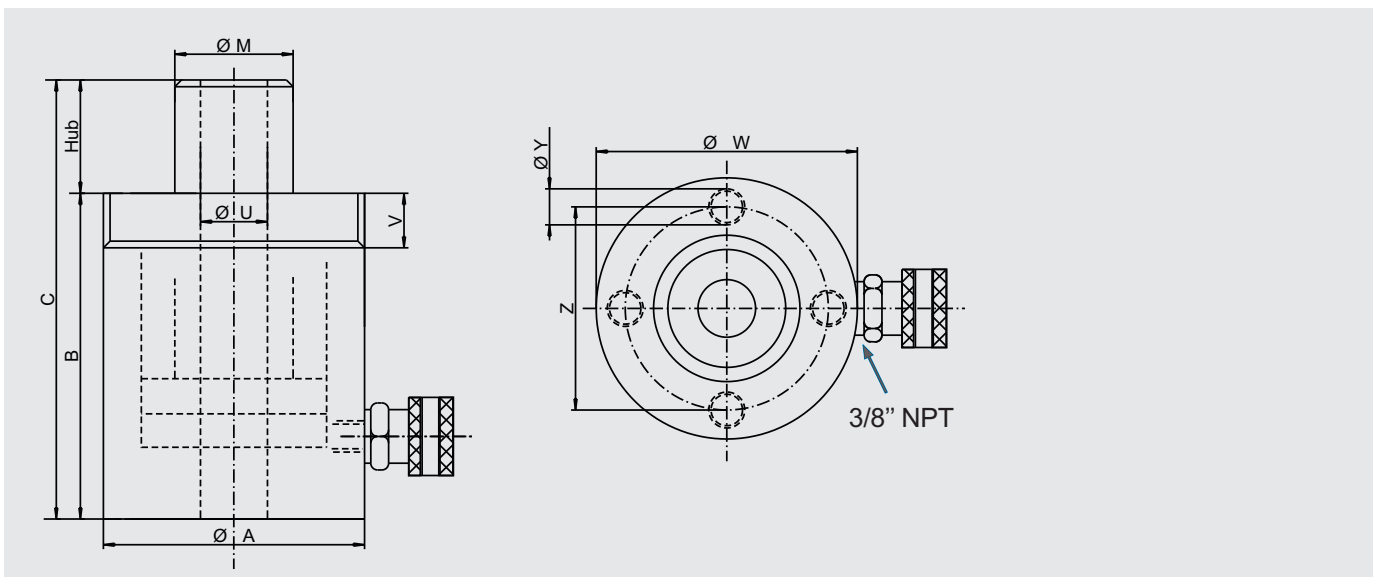
Seite 30 - 34



Seite 38



Seite 35



Modell	Kraft		Hub	Abmessungen in mm						Gewicht ~ kg	Fläche cm <sup>2</sup>	Volumen cm <sup>3</sup>		
	t	kN		B	C	ØA	ØM	ØY	Z				V	ØW
ZEH 010 050	10	100	50	130	180	80	40	M10	55	30	80 x 2	4	14,10	71
ZEH 010 075			75	180	255							5		106
ZEH 020 050	20	200	50	160	210	100	52		82,5	38	100 x 2	9	29,30	146
ZEH 020 150			150	300	450							17		440
ZEH 030 065	30	300	65	180	245	120	63	M10	92	38	120 x 2	13	42,70	278
ZEH 030 150			150	320	470							23		641
ZEH 050 075	50	500	75	235	310	160	95	M12	130	59	160 x 2	32	74,60	560
ZEH 100 100			100	300	400							215		125

Technische Änderungen vorbehalten



Hymatec-GmbH – Hebelstraße 22 94315 Straubing  
Tel.: 09421/1887797 – Fax: 09421/1887799 – Email: info@hymatec-gmbh.de – www.hymatec-gmbh.de

# Hohlkolbenzylinder, doppeltwirkend

700 bar



- | Hohlkolbenzylinder werden sowohl für Zug- und Druckbetätigungen eingesetzt.
- | Einfache Montage durch Gewinde am Zylindergehäuse
- | Massives, aus dem Vollen gearbeitetes Stahlgehäuse
- | Optimierter Korrosionsschutz
- | Sofort einsatzbereit durch serienmäßige Schnellkupplung
- | Befestigungsbohrungen für

**Hub: 100 mm bis 300 mm**  
**Kraft: 10 t bis 500 t**

### Zubehör



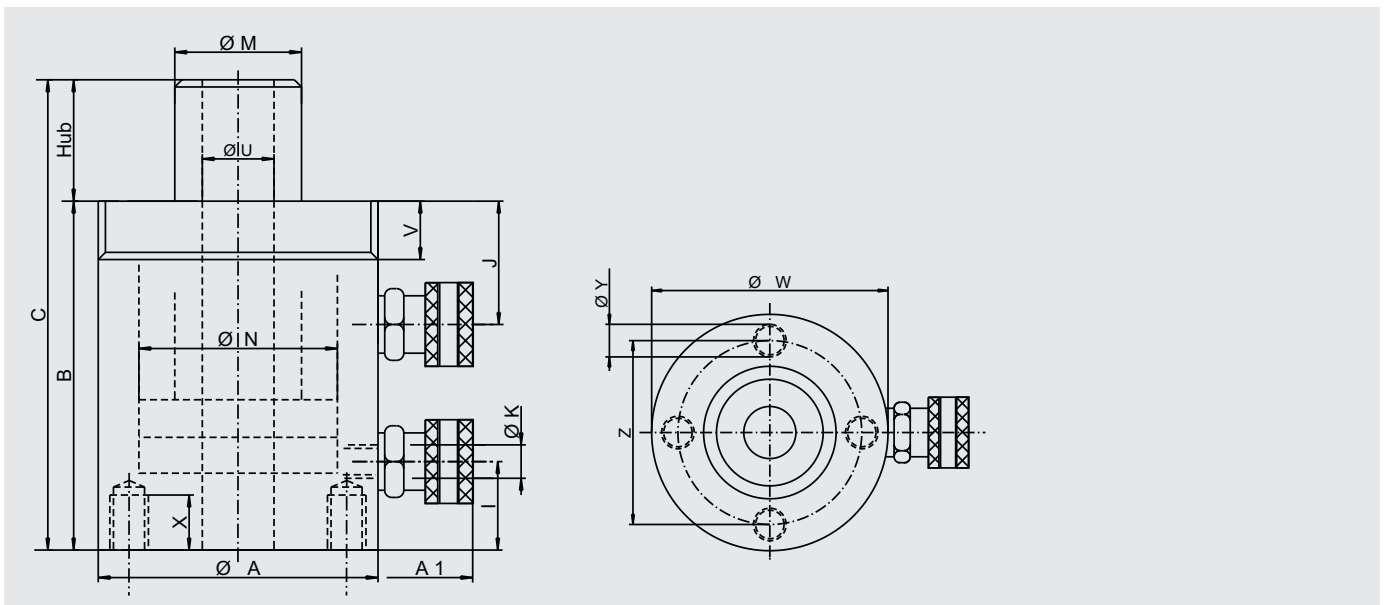
Seite 30 - 34



Seite 38



Seite 35



Modell	Kraft		Abmessungen in mm							Ø Y	X	Ø W	V	Ø U	I	J	Ø K	A1	Ø M	Ø N	Gewicht ~ kg	Fläche cm²	Volumen cm³	Modell
	t	kN	Hub	Ø A	B	C	Z																	
ZDH 010 100	10	100	100	80	230	330	55	M10x1,5	10	M80x2	19,5	20	23	56	51	142	40	52	6	16,7	167,0	ZDH 010 100		
ZDH 010 150	150	280	430	8	251,0	ZDH 010 150																		
ZDH 020 100	20	200	100	100	235	335	83	M120x2	12	M100x2	27	33	51	162	60	73	8	29,3	293,0	ZDH 020 100				
ZDH 020 300	300	435	735	20	879,0	ZDH 020 300																		
ZDH 030 130	30	300	130	120	250	380	92	M160x2	15	M120x2	33	63	182	70	88	18	42,7	555,0	ZDH 030 130					
ZDH 030 300	300	420	720	29	1.281,0	ZDH 030 300																		
ZDH 050 150	50	500	150	160	306	456	130	M215x3	15	M160x2	54	78	222	95	120	38	74,6	1.119,0	ZDH 050 150					
ZDH 050 250	250	406	656	48	1.865,0	ZDH 050 250																		
ZDH 100 130	100	1000	130	215	315	445	178	M250x3	20	M215x3	35	80	277	125	165	68	143,0	2.860,0	ZDH 100 130					
ZDH 100 200	200	385	585	80	1.859,0	ZDH 100 200																		
ZDH 150 100	150	1500	100	250	280	380	220	M295x3	20	M250x3	50	118	312	135	190	87	212,6	2.126,0	ZDH 150 100					
ZDH 200 100	200	2000	100	295	380	480	230												172	302	3.020,0	ZDH 200 100		
ZDH 250 100	250	2500	100	325	410	510	240	M20x2,5	20	M295x3	60	139	387	185	245	228	348,7	3.487,0	ZDH 250 100					
ZDH 300 100	300	3000	100	350	510	710	260												313	428,8	8.576,0	ZDH 300 100		
ZDH 350 200	350	3500	200	375	520	720	275	105	20	M295x3	60	150	437	230	285	380	449,2	9.884,0	ZDH 350 200					
ZDH 500 200	500	5000	200	445	550	750	325												570	719,2	14.384,0	ZDH 500 200		

Technische Änderungen vorbehalten

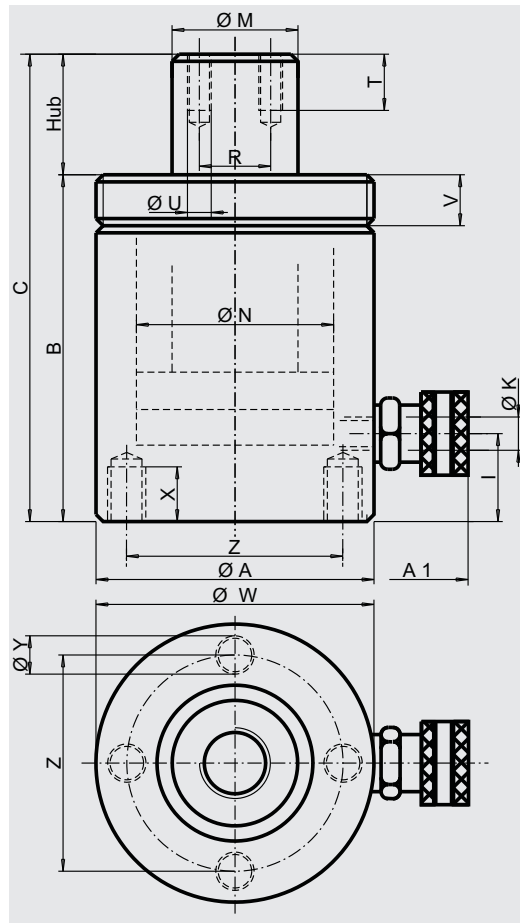


Hymatec-GmbH – Hebelstraße 22 94315 Straubing  
Tel.: 09421/1887797 – Fax: 09421/1887799 – Email: info@hymatec-gmbh.de – www.hymatec-gmbh.de



## Der Universalzylinder für vielfältige Einsatzbereiche

- | Massives, aus dem Vollen gearbeitetes Stahlgehäuse
- | Optimierter Korrosionsschutz
- | Starke Rückzugsfeder
- | Sofort einsatzbereit durch serienmäßige Schnellkupplung
- | Befestigungsbohrungen für stationären Einsatz



Hub: 50, 100, 150 mm  
Kraft: 10 t bis 200 t



Zubehör



Seite 30 - 34



Seite 38



Seite 35

Modell	Kraft		Abmessungen in mm										Optional		Gewicht ~ kg	Fläche cm <sup>2</sup>	Volumen cm <sup>3</sup>	Modell							
	t	kN	Hub	Ø A	B	C	Z	Ø Y	X	Ø W	V	I	Ø K	A1					Ø M	Ø N	R	Ø S	T		
ZES 010 050	10	100	50	60	124	174	30	M 6	10	M60x2	16	22		122	38	43					2	14,5	73,0	ZES 010 050	
ZES 010 100			100	60	174	274					30	16									22		3	145,0	ZES 010 100
ZES 010 150			150	60	245	395					30	30									4		218,0	ZES 010 150	
ZES 015 050	15	150	50	70	160	210	35	M 8	12	M70x2			132		52					5	21,2	106,0	ZES 015 050		
ZES 015 100			100	70	210	310														5		212,0	ZES 015 100		
ZES 015 150			150	70	260	410														7		318,0	ZES 015 150		
ZES 020 050	20	200	50	80	160	210	45	M 8	12	M80x2			142	43	60					6	28,2	141,0	ZES 020 050		
ZES 020 100			100	80	210	310														7		282,0	ZES 020 100		
ZES 020 150			150	80	260	410														9		423,0	ZES 020 150		
ZES 025 050	25	250	50	90	165	215	50	M 8	12	M90x2			152	53	68					8	36,3	182,0	ZES 025 050		
ZES 025 100			100	90	215	315														10		363,0	ZES 025 100		
ZES 025 150			150	90	265	415														12		545,0	ZES 025 150		
ZES 030 050	30	300	50	100	165	215	60	M 10	14	M100x2			162	60	73					10	41,8	209,0	ZES 030 050		
ZES 030 100			100	100	215	315														12		418,0	ZES 030 100		
ZES 030 150			150	100	265	415														14		627,0	ZES 030 150		
ZES 045 050	45	450	50	120	165	215	60	M 10	14	M120x2			182		90					14	63,6	318,0	ZES 045 050		
ZES 045 100			100	120	215	315														18		636,0	ZES 045 100		
ZES 045 150			150	120	265	415														21		954,0	ZES 045 150		
ZES 050 050	50	500	50	125	170	220	65	M 10	14	M125x2			187		95	30				16	70,8	354,0	ZES 050 050		
ZES 050 100			100	125	220	320														20		708,0	ZES 050 100		
ZES 050 150			150	125	270	420														25		1.062,0	ZES 050 150		
ZES 075 050	75	750	50	150	170	220	75	M 12	14	M155x3			217	90	115	35				24	103,9	520,0	ZES 075 050		
ZES 075 100			100	155	220	320														30		1.039,0	ZES 075 100		
ZES 075 150			150	155	270	420														36		1.599,0	ZES 075 150		
ZES 090 050	90	900	50	170	170	220	85	M 12	14	M165x3			227	98	127	40				26	126,6	633,0	ZES 090 050		
ZES 090 100			100	165	220	320														32		1.266,0	ZES 090 100		
ZES 090 150			150	165	270	420														39		1.899,0	ZES 090 150		
ZES 100 050	100	1000	50	170	170	220	90	M 12	14	M175x3			237	106	135	50				29	143,1	716,0	ZES 100 050		
ZES 100 100			100	175	220	320														36		1.431,0	ZES 100 100		
ZES 100 150			150	175	270	420														43		2.147,0	ZES 100 150		
ZES 150 050	150	1500	50	215	170	220	130	M 16	18	M215x3			277	122	165	70				44	213,8	1.069,0	ZES 150 050		
ZES 150 100			100	215	220	320														55		2.138,0	ZES 150 100		
ZES 150 150			150	215	270	420														66		3.207,0	ZES 150 150		
ZES 200 050	200	2000	50	250	170	220	150	M 16	18	M250x3			312	150	190	80				61	283,5	1.418,0	ZES 200 050		
ZES 200 100			100	250	220	320														76		2.835,0	ZES 200 100		
ZES 200 150			150	250	270	420														79		4.253,0	ZES 200 150		

Technische Änderungen vorbehalten

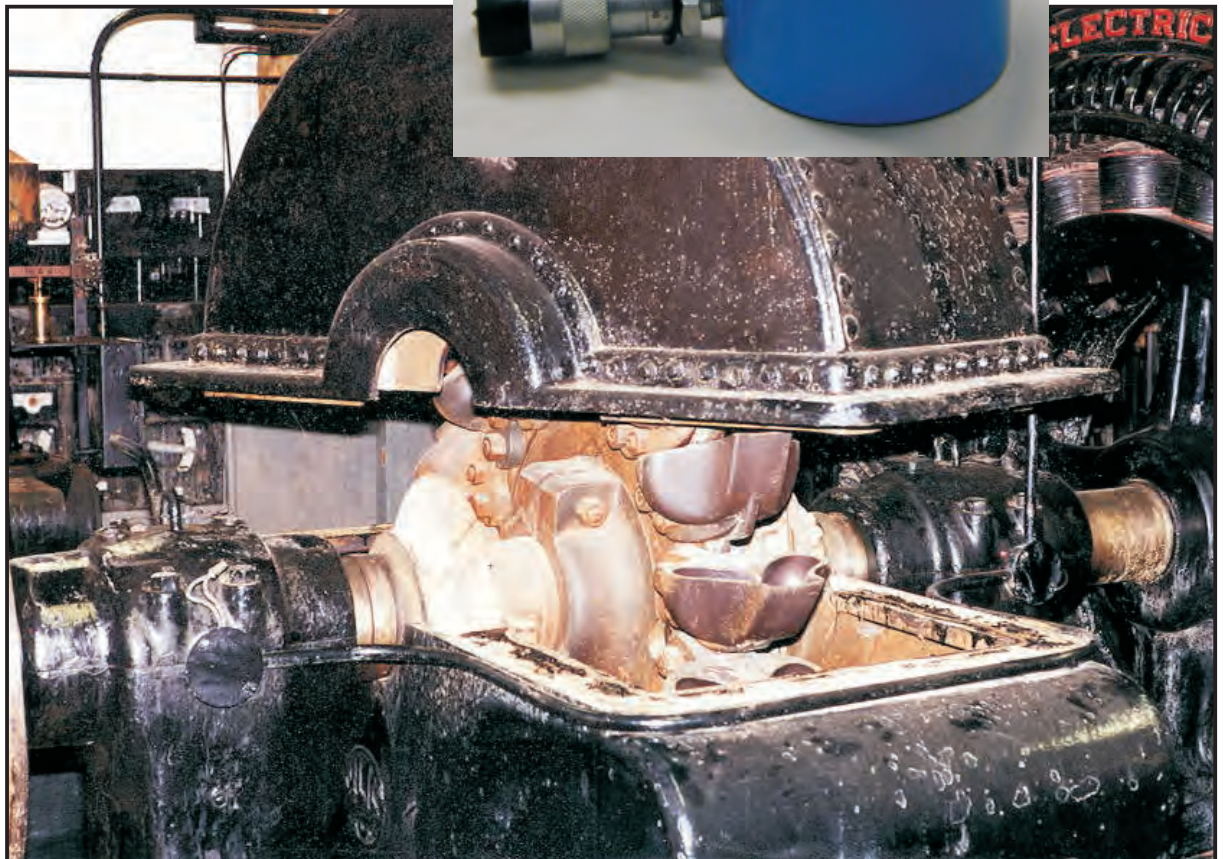


Hymatec-GmbH – Heibelstraße 22 94315 Straubing  
Tel.: 09421/1887797 – Fax: 09421/1887799 – Email: info@hymatec-gmbh.de – www.hymatec-gmbh.de

# Mehrzweckzylinder



Hub: 50, 100, 150 mm  
Kraft: 10 t bis 200 t



Technische Änderungen vorbehalten



Hymatec-GmbH – Heibelstraße 22 94315 Straubing  
Tel.: 09421/1887797 – Fax: 09421/1887799 – Email: [info@hymatec-gmbh.de](mailto:info@hymatec-gmbh.de) – [www.hymatec-gmbh.de](http://www.hymatec-gmbh.de)

Die Inhalte unserer Seiten wurden mit größter Sorgfalt erstellt. Für die Richtigkeit, Vollständigkeit und Aktualität der Inhalte können wir jedoch keine Gewähr übernehmen.





**Hub: 75 mm bis 300 mm**  
**Kraft: 5 t bis 500 t**

Zubehör



Seite 30 - 34



Seite 38



Seite 35

- | Doppeltwirkende Zylinder für vielfältige Anwendungen
- | Einsetzbar als Zug- und Druckzylinder
- | Befestigungsgewinde am Zylinderkopf und -boden
- | Innengewinde in Kolbenstange zum Einschrauben von Druckstücken, Außengewinde optional

## Zylindermaße ZD

### 1. Grundmaße der Zylinder

- 1.1 Hub = Hub des Zylinders
- 1.2  $\varnothing A$  = Außendurchmesser des Zylinders
- 1.3 B = Zylinderlänge, Bauhöhe des Zylinders
- 1.4 C = Gesamtlänge des ausgefahrenen Zylinders

### 2. Anschlußmaße der Zylinder

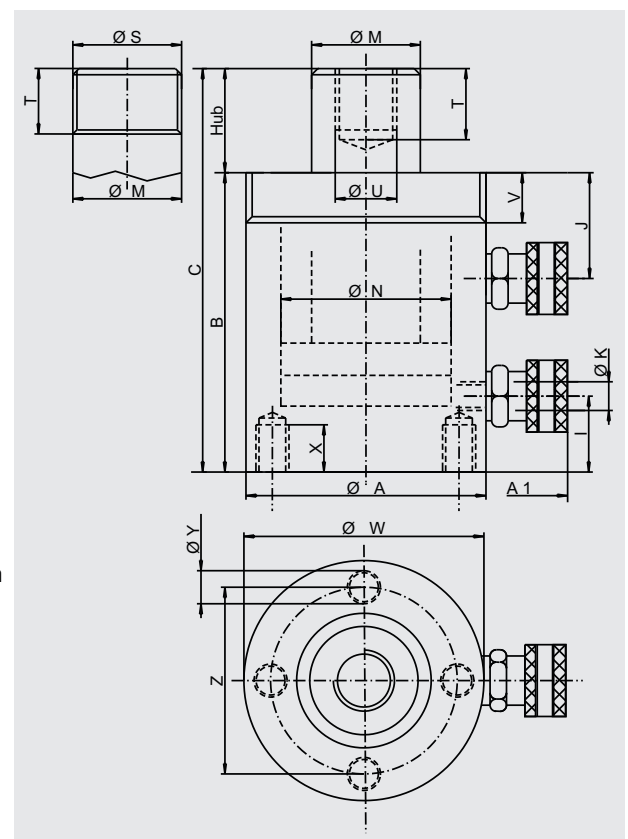
- 2.1 Z = Achsmaß der bodenseitigen Befestigungsbohrungen
- 2.4  $\varnothing Y$  = Gewinde der bodenseitigen Befestigungsbohrungen
- 2.5 X = Gewindetiefe der bodenseitigen Befestigungsbohrungen
- 2.6  $\varnothing W$  = Außengewinde des Zylinders
- 2.7 V = Länge des Außengewindes
- 2.8  $\varnothing U$  = Gewindebohrung der Kolbenstange
- 2.9 T = Gewindetiefe des Kolbenstangengewindes
- 2.10  $\varnothing S$  = Gewindedurchmesser des Kolbenstangengewindes
- 2.9 T = Gewindelänge des Kolbenstangengewindes

### 3. Anschlußmaße der Zuleitungen

- 3.1 I = Höhe des unteren Anschlusses (Ausfahren)
- 3.2 J = Lage des oberen Anschlusses (Einfahren)
- 3.3  $\varnothing K$  = Anschlußgewinde
- 3.4 A1 = ca. Gesamtmaß des Zylinders mit Kupplungsmuffe

### 4. Sonstige Maße

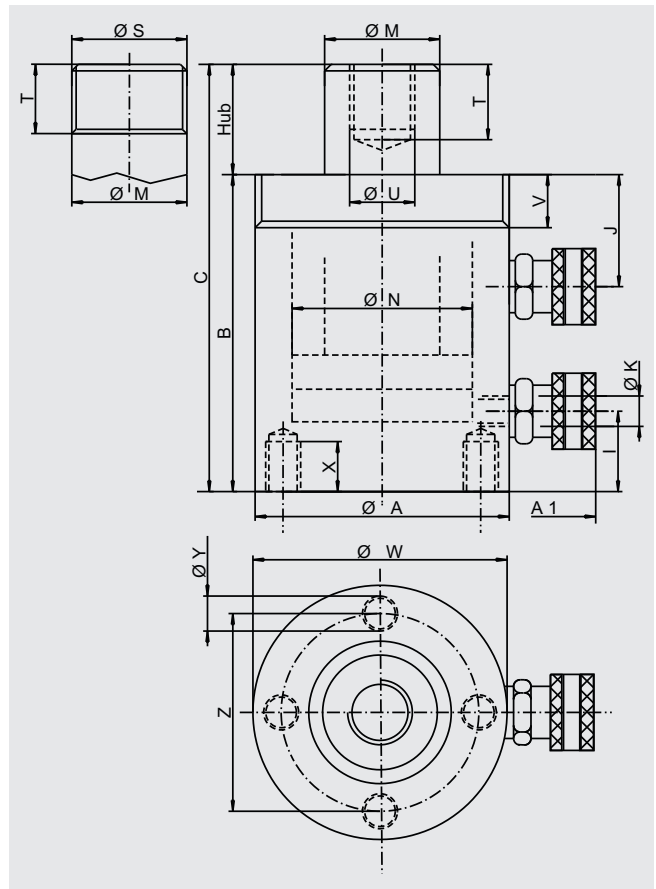
- 4.1  $\varnothing M$  = Durchmesser der Kolbenstange
- 4.2  $\varnothing N$  = Durchmesser des Kolbens



Technische Änderungen vorbehalten



# Mehrzweckzylinder, doppelwirkend



Modell	Kraft		Abmessungen in mm							Ø Y	X	Ø W	V	Ø U	T	I	J	Ø K	A1	Ø M	Ø N	Optional Ø S	T	Gewicht ~ kg	Fläche cm²	Volumen cm³	Modell																																																						
	t	kN	Hub	Ø A	B	C	Z																																																																										
ZD 005 075	5	50	75	45	185	260	25	M6	10	M 45 x 2	20	M6	20	40	3/8"NPT																																																																		
ZD 005 150			150		260	410																							107	18	30	M16	16	2	3	7,0	52,5	ZD 005 075																																											
ZD 010 075	10	100	75	70	200	275	30			M8	12	M 70 x 2	27	M12															20																																																				
ZD 010 150			150		275	425																																							132	30	43	M27	30	6	7	14,5	108,7	ZD 010 075																											
ZD 010 200			200		325	525																																							132	30	43	M27	30	7	9	14,5	217,5	ZD 010 150																											
ZD 020 075	20	200	75	90	205	280	45					M10	18	M 90 x 2															35																M18	25																																			
ZD 020 150			150		280	430																																																								142	40	60	M36	35	9	12	28,2	211,5	ZD 020 075										
ZD 020 200			200		330	530																																																								142	40	60	M36	35	12	14	28,2	423,0	ZD 020 150										
ZD 020 250	250	395	645	142	40	60	M36							35															14																17	28,2																564,0	ZD 020 200																		
ZD 030 075	30	300	75	100	225	300	60							M16															20																M 100 x 2	49																M18	25																		
ZD 030 150			150		300	450		162	48						73	M42	42	13	16	41,8	313,5	ZD 030 075																																																											
ZD 030 200			200		350	550		162	48						73	M42	42	16	18	41,8	627,0	ZD 030 150																																																											
ZD 030 250	250	415	665	162	48	73	M42	42	18	21	41,8				836,0	ZD 030 200																																																																	
ZD 050 075	50	500	75	125	240	315	65	M20	25	M 125 x 2	50				M30	28																																																																	
ZD 050 150			150		315	465																											187	70	95	M60	50	21	26	70,8	531,0	ZD 050 075																																							
ZD 050 200			200		365	565						187	70																				95	M60	50	26	30	70,8	1.062,0	ZD 050 150																																									
ZD 050 250	250	430	680	187	70	95	M60			50	30	35	70,8		1.416,0	ZD 050 200																																																																	
ZD 050 300	300	480	780	187	70	95	M60			50	35	39	70,8		1.770,0	ZD 050 250																																																																	
ZD 100 075	100	1000	75	175	270	345	90			M20	30	M 175 x 3	51		M36	40																																																																	
ZD 100 150			150		345	495								237															105																			135	M90	60	48	62	143,0	2.124,0	ZD 050 250																										
ZD 100 200			200		395	595								237															105																			135	M90	60	62	66	143,0	2.860,0	ZD 100 075																										
ZD 100 250	250	455	705	237	105	135	M90					60	66	75	143,0	3.575,0													ZD 100 150																																																				
ZD 100 300	300	505	805	237	105	135	M90					60	75	83	143,0	4.290,0													ZD 100 200																																																				
ZD 150 075	150	1500	75	215	290	365	130	M20	35			M 215 x 3	56	M42	45																																																																		
ZD 150 150			150		365	515																									277	125																165	M110	70	78	94	213,8	1.602,7	ZD 150 075																										
ZD 150 200			200		415	615																									277	125																165	M110	70	94	104	213,8	3.205,5	ZD 150 150																										
ZD 150 250	250	480	730	277	125	165	M110					70	104	119	213,8																4.274,0	ZD 150 200																																																	
ZD 150 300	300	530	830	277	125	165	M110					70	119	130	213,8																5.342,5	ZD 150 250																																																	
ZD 200 150	200	2000	150	250	428	578	150			M20	40	M 250 x 3	60	M48	51																																																																		
ZD 200 300			300		578	878																																								312	145	190	M150	80	161	195	283,3	4.250,7	ZD 200 150																										
ZD 300 150	300	3000	150	360	535	685	190					M20	45	M 300 x 3	70																															M60	75																																		
ZD 300 300			300		685	985																																																									422	185	235	M150	80	407	526	433,5	6.202,5	ZD 300 150									
ZD 400 150	400	4000	150	410	600	750	210							M20	50																															M 400 x 3	80																M68	100																	
ZD 400 300			300		745	1045		472	205							270	M175	90	593	743	572,2	8.583,0	ZD 400 150																																																										
ZD 500 150	500	5000	150	460	630	780	250	M20	60							M 500 x 3	90	M72	115																																																														
ZD 500 300			300		780	1080																																																																										522	230

Technische Änderungen vorbehalten



Hymatec-GmbH – Hebelstraße 22 94315 Straubing  
 Tel.: 09421/1887797 – Fax: 09421/1887799 – Email: info@hymatec-gmbh.de – www.hymatec-gmbh.de



- | Sicherungsmutter zum mechanischen Sichern von Lasten
- | Einfache Montage durch Gewinde am Zylindergehäuse
- | Massives, aus dem Vollen gearbeitetes Stahlgehäuse
- | Optimierter Korrosionsschutz
- | Sofort einsatzbereit durch serienmäßige Schnellkupplung
- | Befestigungsbohrungen für

**Hub: 50 mm bis 150 mm**  
**Kraft: 10 t bis 200 t**

### Zubehör



Seite 30 - 34



Seite 38



Seite 35

## Zylindermaße ZESM

### 1. Grundmaße der Zylinder

- 1.1 Hub = Hub des Zylinders
- 1.2  $\varnothing A$  = Außendurchmesser des Zylinders
- 1.3 B = Zylinderlänge, Bauhöhe des Zylinders
- 1.4 C = Gesamtlänge des ausgefahrenen Zylinders

### 2. Anschlußmaße der Zylinder

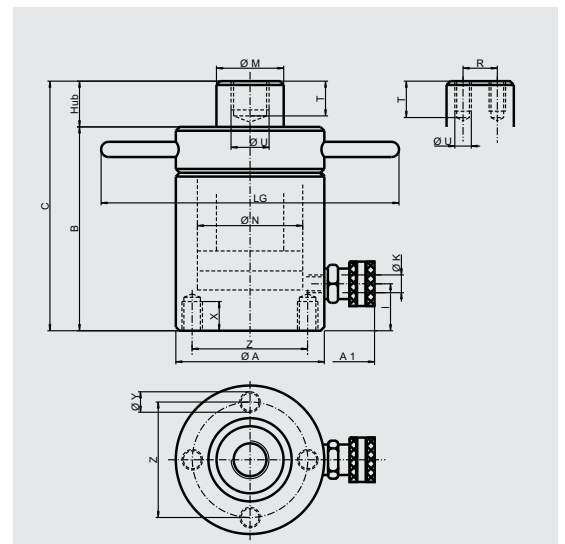
- 2.1 Z = Achsmaß der bodenseitigen Befestigungsbohrungen
- 2.2  $\varnothing Y$  = Gewinde der bodenseitigen Befestigungsbohrungen
- 2.3 X = Gewindetiefe der bodenseitigen Befestigungsbohrungen
- 2.4  $\varnothing U$  = Gewindebohrung der Kolbenstange
- 2.5 R = Abstand der Kolbenstangengewinde
- 2.6 T = Gewindetiefe des Kolbenstangengewindes

### 3. Anschlußmaße der Zuleitungen

- 3.1 I = Höhe des unteren Anschlusses (Ausfahren)
- 3.2  $\varnothing K$  = Anschlußgewinde
- 3.3 A1 = ca. Gesamtmaß des Zylinders mit Kupplungsmuffe

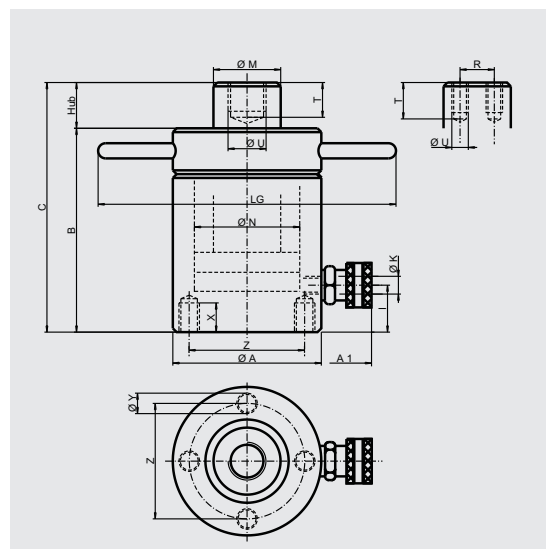
### 4. Sonstige Maße

- 4.1  $\varnothing M$  = Durchmesser der Kolbenstange
- 4.2  $\varnothing N$  = Durchmesser des Kolbens
- 4.3 L = Gesamtbreite des Zylinders



Technische Änderungen vorbehalten

# Mehrzweckzylinder, mit Sicherungsmutter



Modell	Kraft		Abmessungen in mm												Gewicht ~ kg	Fläche cm <sup>2</sup>	Volumen cm <sup>3</sup>	Modell				
	t	kN	Hub	Ø A	B	C	Z	Ø Y	X	Ø U	T	I	R	Ø K					A1	Ø M	Ø N	LG
ZESM 010 050			50		144	194													3		73	ZESM 010 050
ZESM 010 100	10	100	100	60	194	294	30	M6	10				22		122		43	193	4	14,5	145	ZESM 010 100
ZESM 010 150			150		265	415													5		218	ZESM 010 150
ZESM 015 050			50		180	230													5		106	ZESM 015 050
ZESM 015 100	15	150	100	70	230	330	35								132		52	203	6	21,2	212	ZESM 015 100
ZESM 015 150			150		280	430													7		318	ZESM 015 150
ZESM 020 050			50		180	230													7		141	ZESM 020 050
ZESM 020 100	20	200	100	80	230	330	45								142	43x4	60	209	11	28,2	282	ZESM 020 100
ZESM 020 150			150		280	430													13		423	ZESM 020 150
ZESM 025 050			50		190	240													9		182	ZESM 025 050
ZESM 025 100	25	250	100	90	240	340	50	M8				24		152	53x6	68	219	11	36,3	363	ZESM 025 100	
ZESM 025 150			150		290	440													13		545	ZESM 025 150
ZESM 030 050			50		190	240													11		209	ZESM 030 050
ZESM 030 100	30	300	100	100	240	340	60								162	60x6	73	225	14	41,8	418	ZESM 030 100
ZESM 030 150			150		290	440													16		627	ZESM 030 150
ZESM 045 050			50		200	250													18		318	ZESM 045 050
ZESM 045 100	45	450	100	120	250	350	60								182		90	245	22	63,6	636	ZESM 045 100
ZESM 045 150			150		300	450													26		954	ZESM 045 150
ZESM 050 050			50		206	256													19		354	ZESM 050 050
ZESM 050 100	50	500	100	125	256	356	65						30		187		95	246	24	70,8	708	ZESM 050 100
ZESM 050 150			150		306	456													27		1062	ZESM 050 150
ZESM 075 050			50		210	260													30		520	ZESM 075 050
ZESM 075 100	75	750	100	155	260	360	75								217	90x6	115	270	36	103,9	1039	ZESM 075 100
ZESM 075 150			150		310	460													43		1559	ZESM 075 150
ZESM 090 050			50		215	265													34		633	ZESM 090 050
ZESM 090 100	90	900	100	165	265	365	85	M12					40		227	98x6	127	320	40	126,6	1266	ZESM 090 100
ZESM 090 150			150		315	465													46		1899	ZESM 090 150
ZESM 100 050			50		215	265													38		716	ZESM 100 050
ZESM 100 100	100	1000	100	175	265	365	90								237	106x6	135	330	45	143,1	1431	ZESM 100 100
ZESM 100 150			150		315	465													52		2147	ZESM 100 150
ZESM 150 050			50		220	270													59		1069	ZESM 150 050
ZESM 150 100	150	1500	100	215	270	370	130	M16	18				70		277	122x6	165	370	70	213,8	2138	ZESM 150 100
ZESM 150 150			150		320	470													80		3207	ZESM 150 150
ZESM 200 050			50		225	275													80		1418	ZESM 200 050
ZESM 200 100	200	2000	100	250	275	375	150						80		312	150x6	190	405	98	283,5	2835	ZESM 200 100
ZESM 200 150			150		325	475													113		4253	ZESM 200 150

Technische Änderungen vorbehalten



Hymatec-GmbH – Heibelstraße 22 94315 Straubing  
Tel.: 09421/1887797 – Fax: 09421/1887799 – Email: info@hymatec-gmbh.de – www.hymatec-gmbh.de





**Hub: 50 mm bis 150 mm**  
**Kraft: 5 t bis 1.000 t**

Zubehör



Seite 30 - 34



Seite 38



Seite 35

- |  |   |
|--|---|
| Sicherungsmutter hält Last ohne Hydraulikdruck | Massives, aus dem Vollen gearbeitetes Stahlgehäuse      |
| Mechanische Verriegelung                       | Optimierter Korrosionsschutz                            |
| Einfachwirkend, ohne Federrückzug              | Sofort einsatzbereit durch serienmäßige Schnellkupplung |

## Zylindermaße ZEGM

### 1. Grundmaße der Zylinder

- 1.1 Hub = Hub des Zylinders
- 1.2  $\varnothing A$  = Außendurchmesser des Zylinders
- 1.3 B = Zylinderlänge, Bauhöhe des Zylinders
- 1.4 C = Gesamtlänge des ausgefahrenen Zylinders

### 2. Anschlußmaße der Zylinder

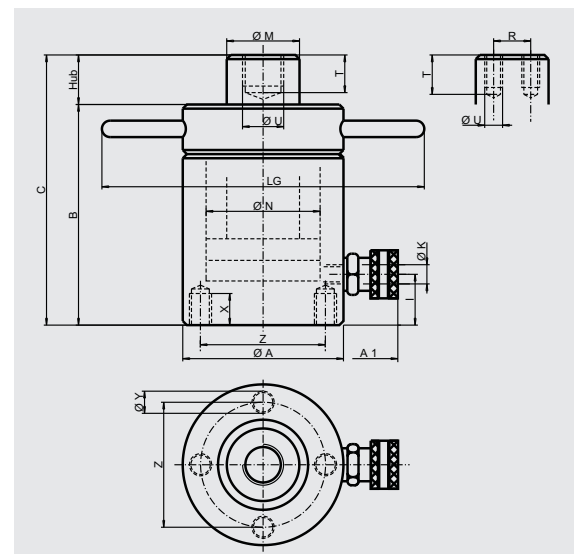
- 2.1 Z = Achsmaß der bodenseitigen Befestigungsbohrungen
- 2.2  $\varnothing Y$  = Gewinde der bodenseitigen Befestigungsbohrungen
- 2.3 X = Gewindetiefe der bodenseitigen Befestigungsbohrungen
- 2.4  $\varnothing U$  = Gewindebohrung der Kolbenstange
- 2.5 R = Abstand der Kolbenstangengewinde
- 2.6 T = Gewindetiefe des Kolbenstangengewindes

### 3. Anschlußmaße der Zuleitungen

- 3.1 I = Höhe des unteren Anschlusses (Ausfahren)
- 3.2  $\varnothing K$  = Anschlußgewinde
- 3.3 A1 = ca. Gesamtmaß des Zylinders mit Kupplungsmuffe

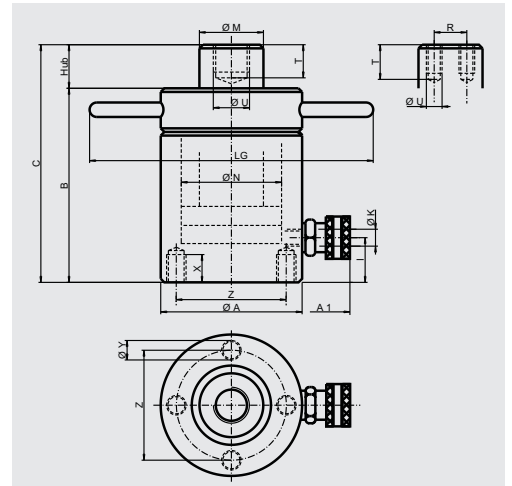
### 4. Sonstige Maße

- 4.1  $\varnothing M$  = Durchmesser der Kolbenstange
- 4.2  $\varnothing N$  = Durchmesser des Kolbens
- 4.3 L = Gesamtbreite des Zylinders



Technische Änderungen vorbehalten

# Schwerlastzylinder, einfachwirkend, mit Sicherungsmutter



Modell	Kraft		Abmessungen in mm											Gewicht ~ kg	Fläche cm <sup>2</sup>	Volumen cm <sup>3</sup>	Modell						
	t	kN	Hub	Ø A	B	C	Z	Ø Y	X	Ø U	T	I	R					Ø K	A1	Ø M	Ø N	LG	
ZEGM 050 50	5	50	50	45	141	191	25	M16	10											2	7	35	ZEGM 050 50
ZEGM 050 100			100		191	291														70		ZEGM 050 100	
ZEGM 050 150			150		260	410														105		ZEGM 050 150	
ZEGM 010 050	10	100	50	60	141	191	30	M16											38x4	14,5	73	ZEGM 010 050	
ZEGM 010 100			100		191	291															145	ZEGM 010 100	
ZEGM 010 150			150		262	412															218	ZEGM 010 150	
ZEGM 015 050	15	150	50	70	180	230	35	M10											52	203	106	ZEGM 015 050	
ZEGM 015 100			100		230	330															212	ZEGM 015 100	
ZEGM 015 150			150		280	430															318	ZEGM 015 150	
ZEGM 020 050	20	200	50	80	180	230	45	M8											43x4	209	141	ZEGM 020 050	
ZEGM 020 100			100		230	330															282	ZEGM 020 100	
ZEGM 020 150			150		280	430															423	ZEGM 020 150	
ZEGM 025 050	25	250	50	90	190	240	50	M8											53x6	68	182	ZEGM 025 050	
ZEGM 025 100			100		240	340															363	ZEGM 025 100	
ZEGM 025 150			150		290	440															545	ZEGM 025 150	
ZEGM 030 050	30	300	50	100	190	240	60	M10											60x6	73	209	ZEGM 030 050	
ZEGM 030 100			100		240	340															418	ZEGM 030 100	
ZEGM 030 150			150		290	440															627	ZEGM 030 150	
ZEGM 050 050	50	500	50	125	206	256	65	M10											85x6	95	354	ZEGM 050 050	
ZEGM 050 100			100		256	356															708	ZEGM 050 100	
ZEGM 050 150			150		306	456															1062	ZEGM 050 150	
ZEGM 090 050	90	900	50	165	215	265	85	M12											98x6	127	633	ZEGM 090 050	
ZEGM 090 100			100		265	365															1266	ZEGM 090 100	
ZEGM 090 150			150		315	465															1899	ZEGM 090 150	
ZEGM 100 050	100	1000	50	175	215	265	90	M6											106x6	135	716	ZEGM 100 050	
ZEGM 100 100			100		265	365															1431	ZEGM 100 100	
ZEGM 100 150			150		315	465															2147	ZEGM 100 150	
ZEGM 150 050	150	1500	50	215	220	270	130	M16											122x6	165	1069	ZEGM 150 050	
ZEGM 150 100			100		270	370															2138	ZEGM 150 100	
ZEGM 150 150			150		320	470															3207	ZEGM 150 150	
ZEGM 200 050	200	2000	50	250	225	275	150	M10											150x6	190	1418	ZEGM 200 050	
ZEGM 200 100			100		275	375															2835	ZEGM 200 100	
ZEGM 200 150			150		325	475															4253	ZEGM 200 150	
ZEGM 250 050	250	2500	150	330	425	575	150	M10											205x6	215	5448	ZEGM 250 050	
ZEGM 250 100			250		540	790															9080	ZEGM 250 100	
ZEGM 250 150			300		605	905															10896	ZEGM 250 150	
ZEGM 300 050	300	3000	150	360	440	590	150	M10											225x6	235	6506	ZEGM 300 050	
ZEGM 300 100			250		555	805															10843	ZEGM 300 100	
ZEGM 300 150			300		620	920															13012	ZEGM 300 150	
ZEGM 400 050	400	4000	150	410	470	620	150	M10											260x8	270	8588	ZEGM 400 050	
ZEGM 400 100			250		580	830															14313	ZEGM 400 100	
ZEGM 400 150			300		640	940															17175	ZEGM 400 150	
ZEGM 500 050	500	5000	150	460	485	635	150	M10											290x8	300	10602	ZEGM 500 050	
ZEGM 500 100			250		595	845															17670	ZEGM 500 100	
ZEGM 500 150			300		660	960															21204	ZEGM 500 150	
ZEGM 600 050	600	6000	150	505	520	670	150	M10											320x8	340	13625	ZEGM 600 050	
ZEGM 600 100			250		625	875															22707	ZEGM 600 100	
ZEGM 600 150			300		680	980															27249	ZEGM 600 150	
ZEGM 750 050	750	7500	150	565	585	735	150	M10											360x12	370	16128	ZEGM 750 050	
ZEGM 750 100			250		695	945															26880	ZEGM 750 100	
ZEGM 750 150			300		750	1050															32256	ZEGM 750 150	
ZEGM 999 050	1000	10000	150	640	635	785	150	M10											410x12	420	20796	ZEGM 999 050	
ZEGM 999 100			250		740	990															34650	ZEGM 999 100	
ZEGM 999 150			300		800	1100															41592	ZEGM 999 150	

Technische Änderungen vorbehalten



Hymatec-GmbH – Hebelstraße 22 94315 Straubing  
 Tel.: 09421/1887797 – Fax: 09421/1887799 – Email: info@hymatec-gmbh.de – www.hymatec-gmbh.de

# Schwerlast-Flachzylinder

einfachwirkend, mit Sicherungsmutter

700 bar



Hub: 45 mm / 50 mm

Kraft: 60 t bis 1.000 t

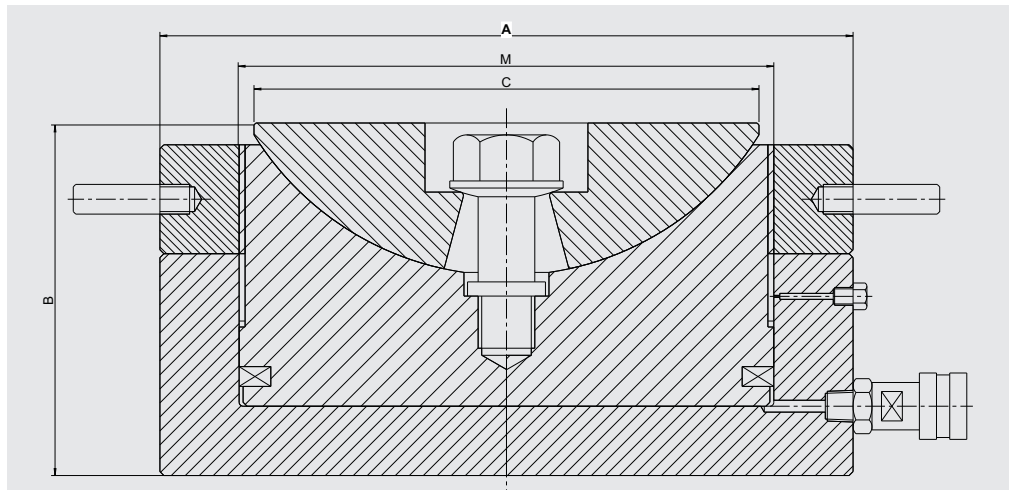


Zubehör: Elektroaggregat Seite 34

Schwerlast-Flachzylinder vereinigen kompakte Konstruktion in Verbindung mit maximalem Hub. Ideal für enge Platzverhältnisse, wie z. B. im Brückenbau, bei Fundamentarbeiten, im Stahlbau oder Wartungsarbeiten an Großmaschinen sowie zum sicheren Halten von Lasten.

Die Zylinder müssen auf tragfähigem Untergrund aufgestellt werden, gegebenenfalls unter Einsatz von Druckplatten zur gleichmäßigen Lastverteilung. Ebenso ist darauf zu achten, daß keine Seitenkräfte auf die Führungsringe übertragen werden.

Eine umfangreiche Auswahl von Hand- und Fußpumpen, Luft-hydraulikpumpen, Aggregaten sowie Zubehör wie Hochdruckschläuche, Verschraubungen, Manometer sind ab Lager lieferbar.



Modell	Kraft		Hub mm	Abmessungen in mm				Gewicht kg
	t	kN		A	B	C	M	
ZSFM 060 050	60	600	50	140	125	96	105	15
ZSFM 100 050	100	1000	50	175	137	126	135	26
ZSFM 150 045	150	1500	45	220	148	160	165	44
ZSFM 200 045	200	2000	45	245	155	180	190	57
ZSFM 250 045	250	2500	45	275	159	205	215	74
ZSFM 400 045	400	4000	45	350	178	255	270	135
ZSFM 500 045	500	5000	45	400	192	295	300	190
ZSFM 750 045	750	7500	45	485	233	355	370	338
ZSFM 1000 045	1000	10000	45	550	255	400	420	476

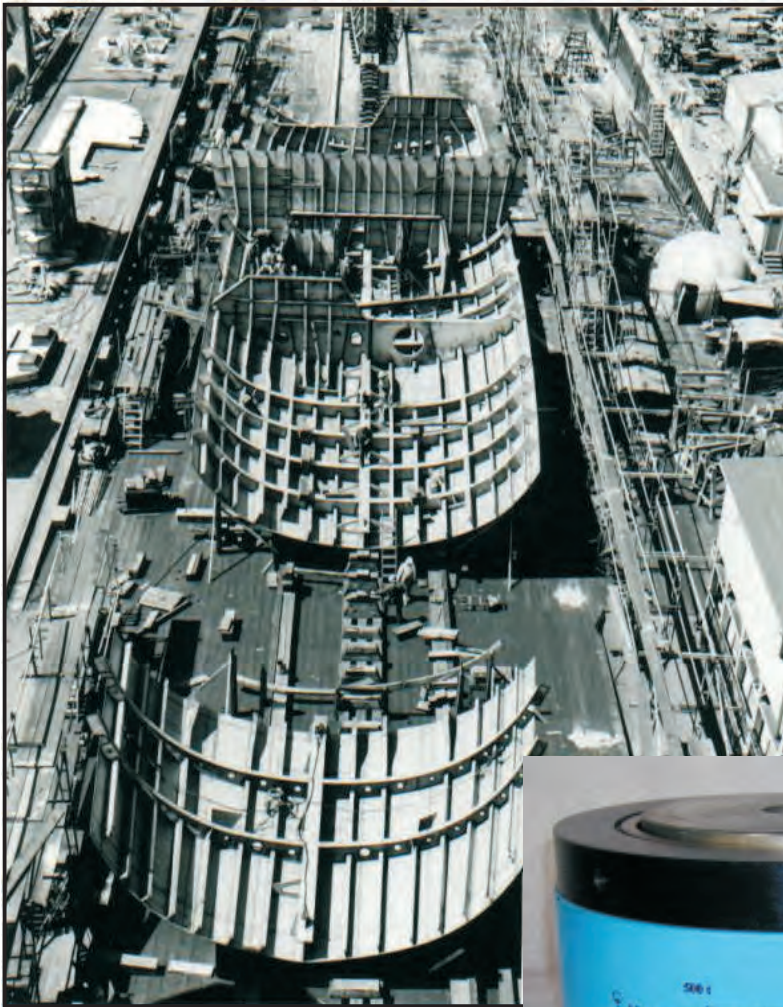
Technische Änderungen vorbehalten



Hymatec-GmbH – Hebelstraße 22 94315 Straubing  
Tel.: 09421/1887797 – Fax: 09421/1887799 – Email: info@hymatec-gmbh.de – www.hymatec-gmbh.de



# Schwerlast - Flachzylinder



Hub: 45 mm / 50 mm  
Kraft: 60 t bis 1.000 t



Technische Änderungen vorbehalten



Hymatec-GmbH – Heibelstraße 22 94315 Straubing  
Tel.: 09421/1887797 – Fax: 09421/1887799 – Email: [info@hymatec-gmbh.de](mailto:info@hymatec-gmbh.de) – [www.hymatec-gmbh.de](http://www.hymatec-gmbh.de)

Die Inhalte unserer Seiten wurden mit größter Sorgfalt erstellt. Für die Richtigkeit, Vollständigkeit und Aktualität der Inhalte können wir jedoch keine Gewähr übernehmen.



Doppelwirkender Zylinder für den universellen Einsatz im industriellen Bereich.

**Hub: 25 mm bis 250 mm**  
**Kraft: 5 t bis 15 t**

- | Vielfältige Montagemöglichkeiten durch
  - ▶ Gewinde an beiden Gehäuseenden
  - ▶ Gewinde an Kolbenstange
  - ▶ Gewinde im Gehäuseboden
  
- | Massives, aus dem Vollen gearbeitetes Stahlgehäuse
  
- | Optimierter Korrosionsschutz
  
- | Sofort einsatzbereit durch serienmäßige Schnellkupplung

Zubehör



Seite 30 - 34



Seite 38



Seite 35

## Zylindermaße ZDI

### 1. Grundmaße der Zylinder

- 1.1 Hub = Hub des Zylinders
- 1.2 Ø A = Außendurchmesser des Zylinders
- 1.3 B = Zylinderlänge, Bauhöhe des Zylinders
- 1.4 C = Gesamtlänge des ausgefahrenen Zylinders

### 2. Anschlußmaße der Zylinder

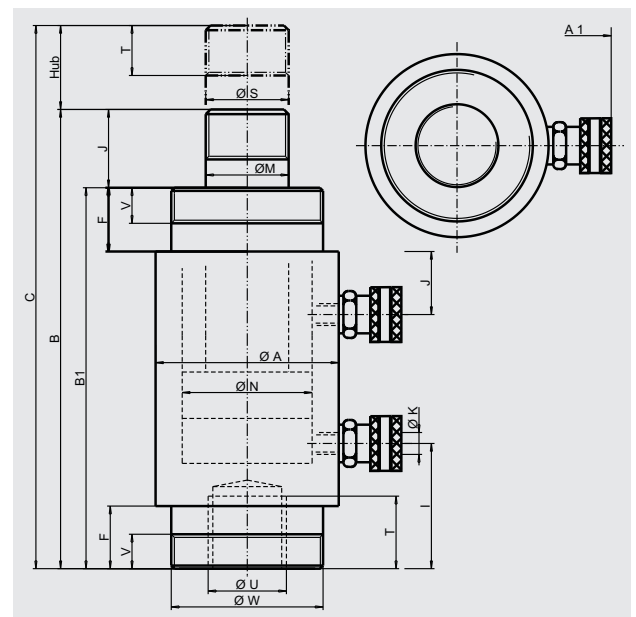
- 2.4 Ø Y = Gewinde der bodenseitigen Befestigungsbohrungen
- 2.5 X = Gewindetiefe der bodenseitigen Befestigungsbohrungen
- 2.6 Ø W = Außengewinde des Zylinders
- 2.7 V = Länge des Außengewindes
- 2.10 Ø S = Gewindedurchmesser des Kolbenstangengewindes
- 2.9 T = Gewindelänge des Kolbenstangengewindes

### 3. Anschlußmaße der Zuleitungen

- 3.1 I = Höhe des unteren Anschlusses (Ausfahren)
- 3.2 J = Lage des oberen Anschlusses (Einfahren)
- 3.3 Ø K = Anschlußgewinde
- 3.4 A1 = ca. Gesamtmaß des Zylinders mit Kupplungsmuffe

### 4. Sonstige Maße

- 4.1 Ø M = Durchmesser der Kolbenstange
- 4.2 Ø N = Durchmesser des Kolbens
- 4.3 O = Kolbenüberstand bei eingefahrener Kolbenstange
- 4.4 P = Länge des Zylinderkörpers
- 4.5 Q = Länge des Gewindeabsatzes



Modell	Kraft		Abmessungen in mm											Gewicht ~ kg	Fläche cm <sup>2</sup>	Volumen cm <sup>3</sup>	Modell								
	t	kN	Hub	Ø D	B	B1	C	Ø U	H	Ø W	V	F	I					J	Ø K	A1	L	Ø N	Ø M	Ø S	R
ZDI 005 025	5	50	25	60	185	161	210	30x2	21	M56x2	11	28	49	49	3/8"NPT	122	24	30	18	M16x2	22	3	7	18	ZDI 005 025
ZDI 005 075			75		235	211	310															4		53	ZDI 005 075
ZDI 005 150			150		310	286	460															5		105	ZDI 005 150
ZDI 010 025	10	100	25	70	220	195	245	45x2	26	M68x2	14	38	59	59	3/8"NPT	132	25	43	30	M24x2	23	7	14,5	36	ZDI 010 025
ZDI 010 075			75		270	245	345															8		109	ZDI 010 075
ZDI 010 150			150		345	320	495															10		218	ZDI 010 150
ZDI 010 250			250		445	420	695															12		363	ZDI 010 250
ZDI 015 150			150		380	350	530															11		318	ZDI 015 150
ZDI 015 250	250	480	450	730	13	530	ZDI 015 250																		

Technische Änderungen vorbehalten



Hymatec-GmbH – Hebelstraße 22 94315 Straubing  
Tel.: 09421/1887797 – Fax: 09421/1887799 – Email: info@hymatec-gmbh.de – www.hymatec-gmbh.de

**Hub: 140 mm, 150 mm**  
**Kraft: 5 t, 10 t**

### Zubehör



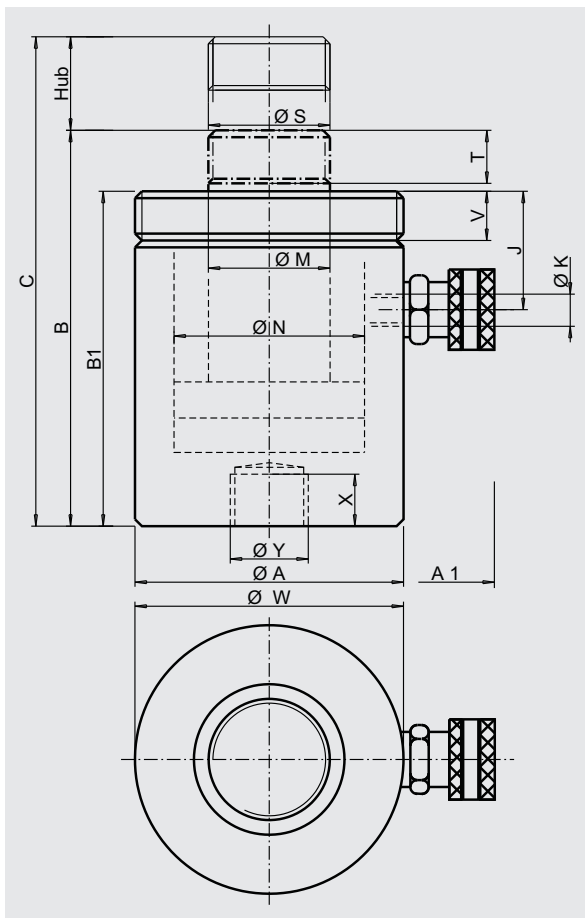
Seite 30 - 34



Seite 38



Seite 35



Modell	Kraft		Abmessungen in mm													Gewicht ~kg	Fläche cm <sup>2</sup>	Volumen cm <sup>3</sup>	Modell			
	t	kN	Hub	B	B1	C	$\varnothing A$	$\varnothing W$	V	A1	$\varnothing S$	T	$\varnothing Y$	X	J					$\varnothing K$	$\varnothing N$	$\varnothing M$
ZEZ 005 140	5	50	140	332	300	472	67	M57x2	15	129	M30x2	26	M30x2	15	36	3/8"NPT	43	30	6	7,5	105	ZEZ 005 140
ZEZ 010 150	10	100	150	347	315	497	80	M75x2	15	142	M35x2	26	M40x2	25	37	3/8"NPT	55	35	11	15,7	236	ZEZ 010 150

Technische Änderungen vorbehalten



Hymatec-GmbH – Hebelstraße 22 94315 Straubing  
 Tel.: 09421/1887797 – Fax: 09421/1887799 – Email: info@hymatec-gmbh.de – www.hymatec-gmbh.de

**Hub: 5 mm bis 25 mm**  
**Kraft: 5 t bis 200 t**

Zubehör



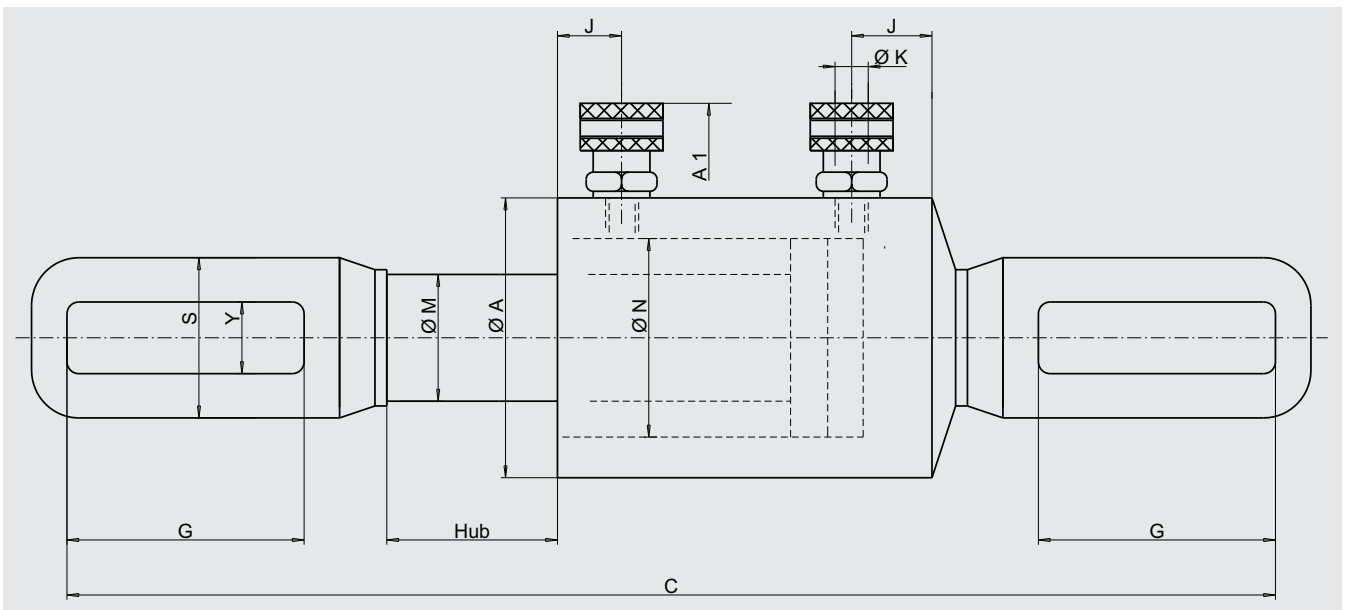
Seite 30 - 34



Seite 38



Seite 35

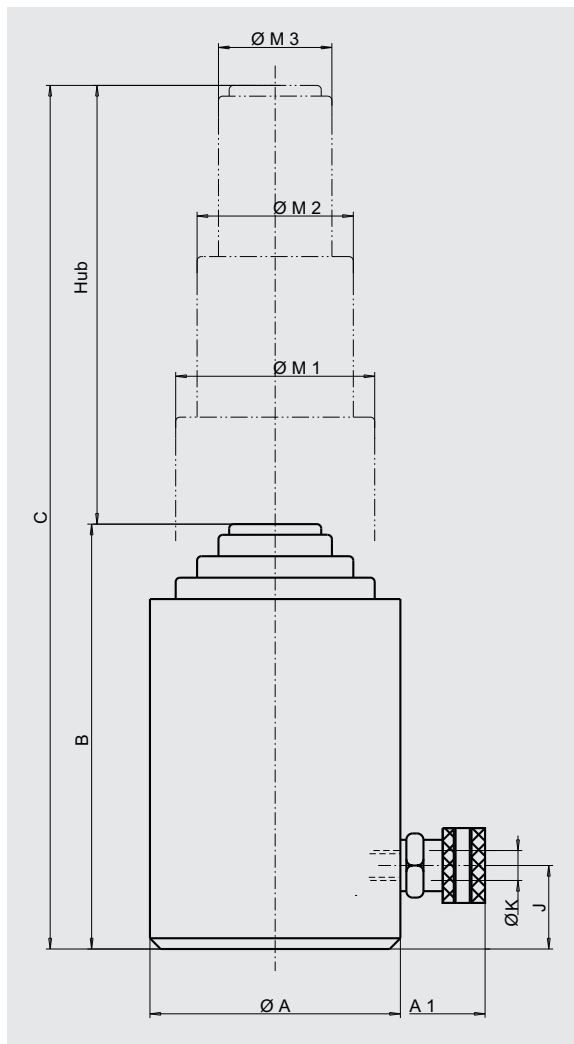


Modell	Kraft		Hub	Abmessungen in mm										Gewicht ~ kg	Fläche cm <sup>2</sup>	Volumen cm <sup>3</sup>	Modell
	t	kN		C	ØA	ØN	ØM	G	Y	S	A1	J	ØK				
ZDZ 010 150	10	100	150	719	85	60	40	100	30	67	147	47	3/8"NPT	14	15,7	236	ZDZ 010 150
ZDZ 030 065	30	300	65	709	115	88	48	140	40	114	177	55		26	42,7	278	ZDZ 030 065
ZDZ 030 150	30	300	150	879	115	88	48	140	40	114	177	55		29	42,7	640	ZDZ 030 150
ZDZ 050 150	50	500	150	861	155	115	60	125	50	130	217	65		45	75,6	1135	ZDZ 050 150
ZDZ 100 150	100	1000	150	971	200	150	65	170	50	170	262	70		88	143,5	2153	ZDZ 100 150

Technische Änderungen vorbehalten



Hymatec-GmbH – Hebbelstraße 22 94315 Straubing  
 Tel.: 09421/1887797 – Fax: 09421/1887799 – Email: info@hymatec-gmbh.de – www.hymatec-gmbh.de



**Hub: 270 mm bis 600 mm**  
**Kraft: 10 t bis 30 t**

**Zubehör**



Seite 30 - 34



Seite 38



Seite 35

Modell	Kraft		Hub	Abmessungen in mm										Gewicht ~ kg	Fläche cm <sup>2</sup>	Volumen cm <sup>3</sup>	Modell
	t	kN		C	B	Ø A	Ø M1	Ø M2	Ø M3	A1	J	Ø K					
ZET 010 270	10	100	270	520	250	90	60	33	<del>33</del>	152	45	3/8"NPT	11	14,5	686	ZET 010 270	
ZET 010 430			430	708	278	150	90	60	33	177	40		25		1730	ZET 010 430	
ZET 015 300	15	150	300	578	278	105	70	43	<del>43</del>	167	48		17	21,2	1072	ZET 015 300	
ZET 015 500			500	810	310	140	98	70	43	202	43		35		2480	ZET 015 500	
ZET 030 300	30	300	300	580	280	140	98	60	<del>60</del>	202	48		31	41,8	1926	ZET 030 300	
ZET 030 600			600	935	335	200	140	98	60	262	48		75		5923	ZET 030 600	

Technische Änderungen vorbehalten

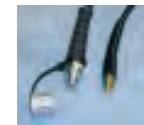


Hymatec-GmbH – Hebbelstraße 22 94315 Straubing  
 Tel.: 09421/1887797 – Fax: 09421/1887799 – Email: info@hymatec-gmbh.de – www.hymatec-gmbh.de





nutzbares Tankvolumen  
**0,6 l - 50 l**  
Fördervolumen/ Hub (HD)  
**1,9 cm<sup>3</sup> - 2,6 cm<sup>3</sup>**



Zubehör Seiten 35 - 39

- | Betriebsdruck max. 700 bar
- | Einfachwirkend
- | Doppeltwirkend
- | Ein- und zweistufig

HydroTEC Handpumpen zeichnen sich durch ihr kompaktes Design aus. Als Ganzmetallausführung sind sie sowohl für den harten Einsatz auf Baustellen als auch für den Einsatz in der Werkstatt bestens geeignet.

Die 2-Stufen-Pumpen besitzen einen werkseitig eingestellten Übergang von der Niederdruckstufe zur Hochdruck-stufe.

2-Stufen-Pumpen eignen sich insbesondere für Anwendungen mit einem großen Ölbedarf. Das Druckbegrenzungsventil ist auf den maximalen Druck von 700 bar voreingestellt.



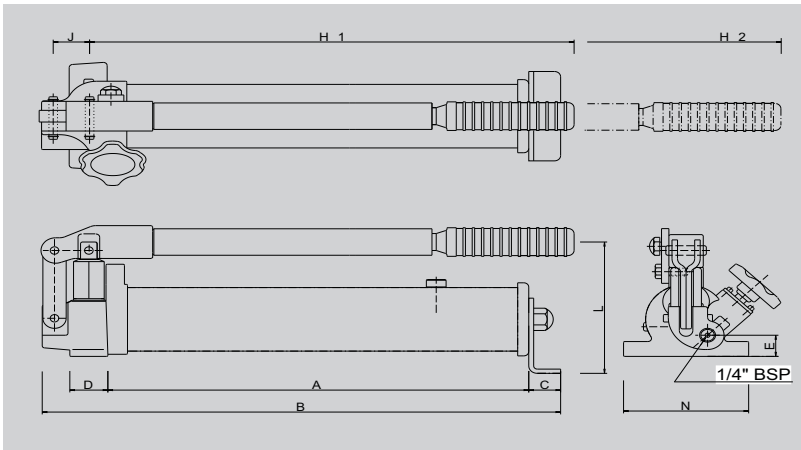
Hydraulik-Sets sind in verschiedenen Zusammenstellungen erhältlich.

	Modell	nutzbares Ölvolumen cm <sup>3</sup>	Stufen	Volumen/Hub (cm <sup>3</sup> )		Betätigungskraft Nm (max.)	Gewicht kg
				1. Stufe	2. Stufe		
Einfachwirkend	PE 017 007	600	1	2,20	-	28	6
	PE 017 012	1.200	1	2,60	-	28	7
	PZE 027 012	1.200	2	10,00	1,90	32	10
	PZE 027 022	2.200	2	10,00	1,90	32	11
	PZE 027 042	4.200	2	10,00	1,90	32	18
	PZE 027 100	10.000	2	70,00	2,60	32	24
	PZE 027 250	25.000	2	70,00	2,60	32	26
	PZE 027 500	50.000	2	70,00	2,60	32	30
Doppeltwirkend	PZD 027 022 4	2.200	2	10,00	1,90	32	14
	PZD 027 042 4	4.200	2	10,00	1,90	32	23
	PZD 027 100 4	10.000	2	70,00	2,60	32	29
	PZD 027 250 4	25.000	2	70,00	2,60	32	31
	PZD 027 500 4	50.000	2	70,00	2,60	32	35

Technische Änderungen vorbehalten



Hymatec-GmbH – Hebbelstraße 22 94315 Straubing  
Tel.: 09421/1887797 – Fax: 09421/1887799 – Email: info@hymatec-gmbh.de – www.hymatec-gmbh.de



## Einfachwirkende Handpumpe

Betriebsdruck: 700 bar max.

1-stufig und 2-stufig

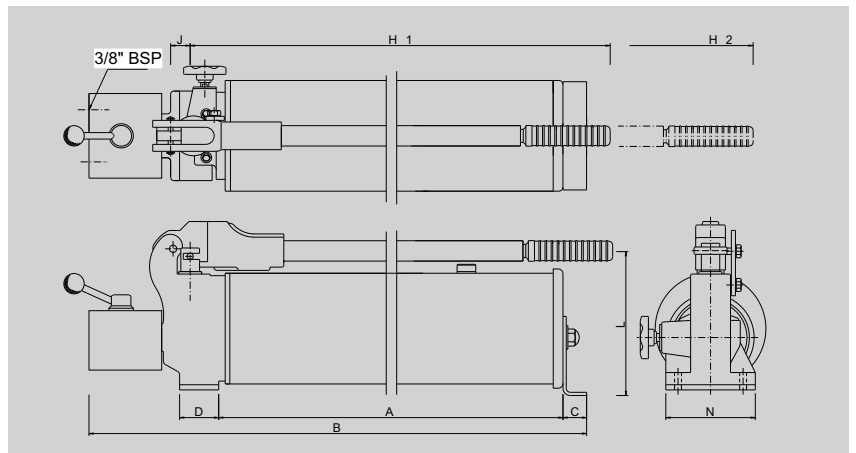
Die Typen PE 017 und PE 027 sind auch als Set ( Zylinder, Manometer, Kupplung, Schlauch und Pumpe) erhältlich.

## Doppeltwirkende Handpumpe

Betriebsdruck: 700 bar max.

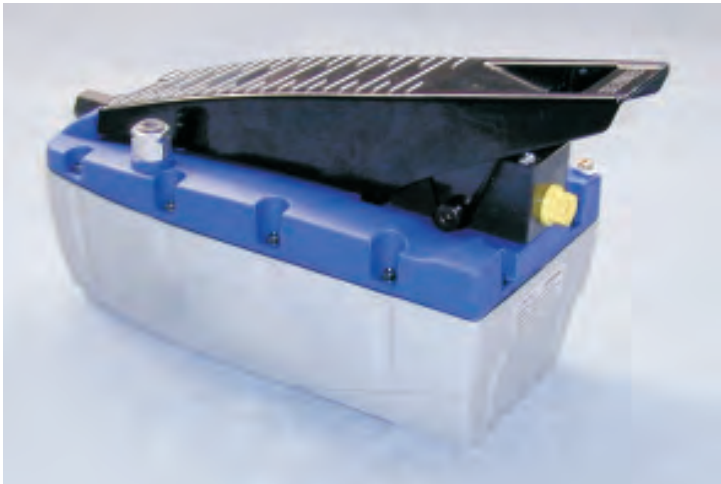
2-stufig

Informationen zur Auslegung von Zylindern und Handpumpen erhalten Sie durch unsere qualifizierten Fachingenieure.



Modell		Abmessungen (mm)									
		A	B	C	D	E	H1	H2	J	L	N
Einfachwirkend	PE 017 007	420	505	30	30	20	460	620	30	155	114
	PE 017 012	420	505	30	30	20	460	620	30	165	114
	PZE 027 012	410	520	35	50	55	560	725	50	210	110
	PZE 027 022	475	590	35	50	50	560	725	50	180	110
	PZE 027 042	475	590	35	50	50	560	725	50	190	110
	PZE 027 100	auf Anfrage									
	PZE 027 250 PZE 027 500	auf Anfrage									
Doppeltwirkend	PZD 027 022 4	475	635	35	50	-	560	725	50	180	110
	PZD 027 042 4	475	635	35	50	-	560	725	50	190	110
	PZD 027 100 4	auf Anfrage									
	PZD 027 250 4	auf Anfrage									
	PZD 027 500 4	auf Anfrage									

Technische Änderungen vorbehalten



nutzbares Tankvolumen  
**2,1 l**  
Fördervolumen (l/min, 700 bar)  
**0,15 l/min**



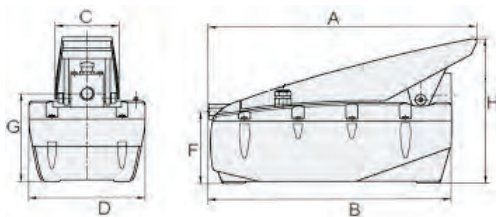
Zubehör Seiten 35 - 39

- | Kompakte Pumpe aus hochfestem Kunststoff
- | Leichte Handhabung, einfache Druckeinstellung
- | Geräuscharm
- | Hoher Wirkungsgrad
- | Sofort einsatzbereit

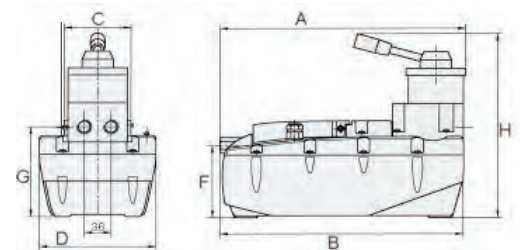
Die kompakte lufthydraulische Pumpe kann je nach Ausführung sowohl für einfachwirkende als auch doppeltwirkende Hydrauliksysteme eingesetzt werden.

Das geringe Gewicht ermöglicht uneingeschränkten mobilen Einsatz; ebenso ist der Einsatz in explosionsgefährdeter Umgebung gegeben.

Ein integriertes Sicherheitsventil schützt das System vor Überdruck. Der eingebaute Schalldämpfer reduziert die Laufgeräusche erheblich.



PLF 017 021  
Betätigung durch Fußhebel



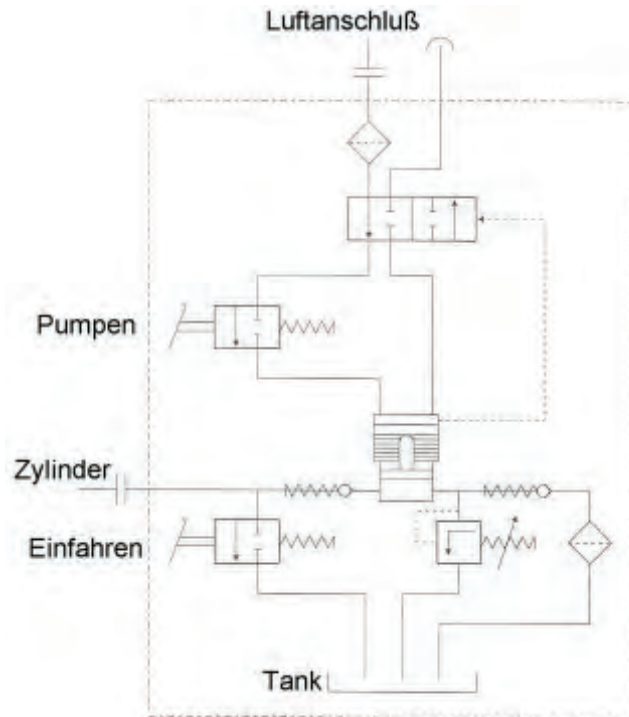
PLH 07 021  
Betätigung durch Handventil,  
andere Ventile optional

Modell	Tankinhalt nutzbar (l)	Abmessungen in mm							Gewicht kg
		A	B	C	D	F	G	H	
PLF 017 021	2,1	364	320	87	155	109	127	209	6,3
PLH 027 021	2,1	325	320	87	155	109	127	267	6,3

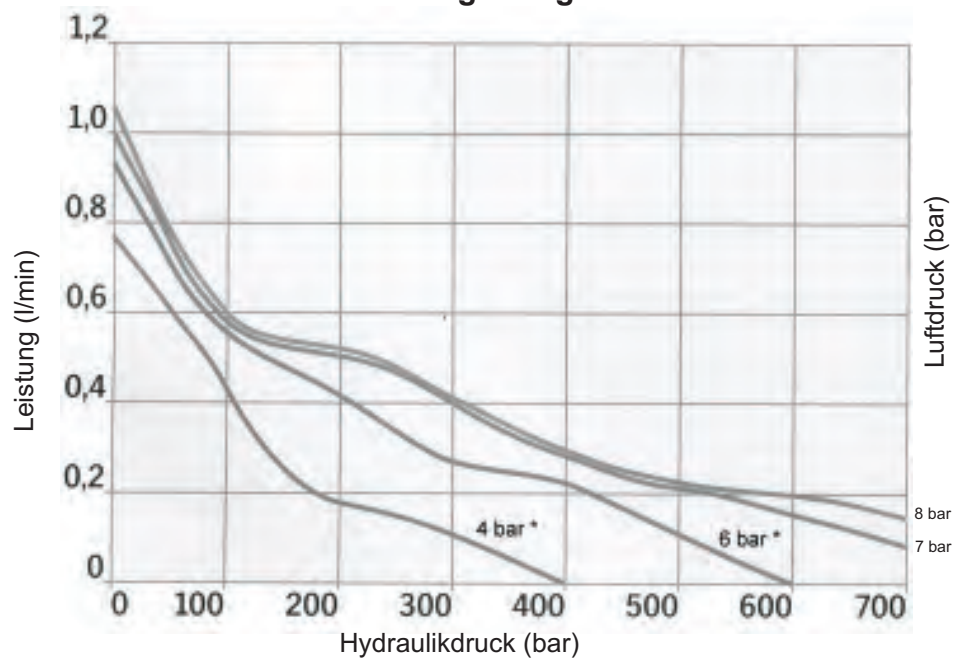
Technische Änderungen vorbehalten



Hymatec-GmbH – Heibelstraße 22 94315 Straubing  
Tel.: 09421/1887797 – Fax: 09421/1887799 – Email: info@hymatec-gmbh.de – www.hymatec-gmbh.de



**Leistungs-Diagramm**



Technische Änderungen vorbehalten





Kompakte Multifunktionspumpe

Handliche Kabelfernbedienung

Sofort einsatzbereit

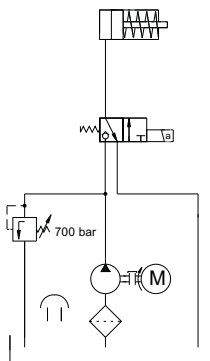
Hohe Einschaltdauer



Zubehör Seiten 35 - 39

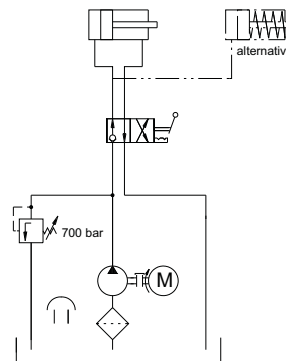
Modell	Funktion	Tankinhalt nutzbar (l)	Fördermenge (l/min)		max. Druck (bar)		Motor		Gewicht ~ kg
			ND	HD	ND	HD	Spannung	kW	
EHP 017 1AF 230	einfachwirkend	3,8	4,1	0,3	14	700	230 V ~/ 50 Hz	0,4	15
<b>EHP 027 1AF 230</b>	<b>doppeltwirkend</b>	<b>3,8</b>	<b>4,1</b>	<b>0,3</b>	<b>14</b>	<b>700</b>	<b>230 V ~/ 50 Hz</b>	<b>0,4</b>	<b>16</b>
EHP 027 2HF 230	doppeltwirkend	3,8	4,1	0,3	14	700	230 V ~/ 50 Hz	0,4	17

EHP 017 1AF 230



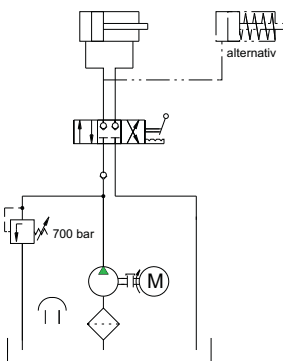
Für einfachwirkende Systeme mit Einknopf-Kabelfernbedienung. Bei Betätigung fährt der Zylinder aus, bei Nichtbetätigung wieder ein. Ideal für Zylinder mit Federrückstellung.

EHP 027 1AF 230

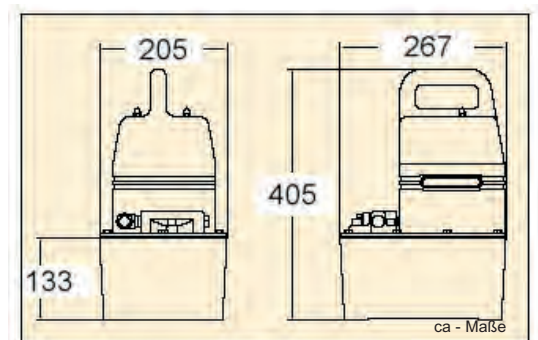


Für doppeltwirkende Systeme mit Einknopf-Kabelfernbedienung. Bei Betätigung fährt der Zylinder je nach Stellung des Handventils ein oder aus. Bei Nichtbetätigung wird die Position gehalten. Es können doppelt- und einfachwirkende Zylinder betätigt werden.

EHP 027 2HF 230



Für doppeltwirkende Systeme mit direkter Betätigung an der Pumpe. Bei Betätigung des Tasters fährt der Zylinder je nach Stellung des Handventils ein oder aus. Bei Nichtbetätigung wird die Position gehalten. Es können doppelt- und einfachwirkende Zylinder betätigt werden.



Technische Änderungen vorbehalten

## 3/8" Hochleistungskupplung

- ▶ Standard bei allen HydroTEC Zylindern
- ▶ Kompatibel zu allen gängigen Hochdruckkupplungen
- ▶ Empfohlen für alle Anwendungen mit HydroTEC Produkten
- ▶ Serienmäßig mit Staubschutzkappen

Nenndurchflußmenge: 40 l

Anschlußgewinde: 3/8"



Kupplung	Staubschutz
KM 70	
KM 71	x
KS 70	
KS 71	x
KMS 70	
KMS 71	x

Schläuche	Länge (m)	Stecker
HS 7010	1,0	
HS 7018	1,8	
HS 7030	3,0	
HS 7060	6,0	
HS 7090	9,0	
HS 7210	1,0	x
HS 7218	1,8	x
HS 7230	3,0	x
HS 7260	6,0	x
HS 7290	9,0	x

Nenndurchmesser: 6,3 mm

Länge: 1,0 m - 9,0 m



Technische Änderungen vorbehalten



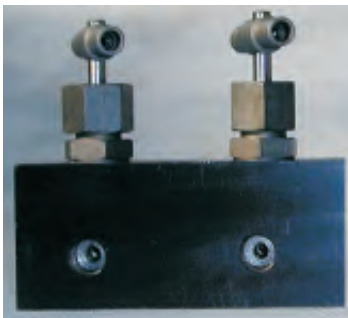
Handventil

Modell	Betätigung	Q <sub>max</sub> l/min	Gewinde	Symbol	Gewicht ~ kg
HV1 437 R	Hand	4	3/8 NPT		2,5
HV2 437 P	Hand	20	3/8 NPT		4,3
HV2 437 R	Hand	20	3/8 NPT		2,5



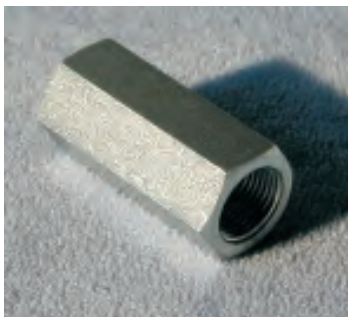
Magnetventil

Modell	Betätigung	Q <sub>max</sub> l/min	Gewinde	Symbol	Gewicht ~ kg
EVV 437 24	Magnet	20	3/8 NPT		8,3
EVV 437 230	Magnet	20	3/8 NPT		8,3



Nadelventil

Modell	Eingang	Anschlüsse		Gewichte ~ kg
		Ausgang	Gewinde	
NV12 3838 E	1	2	3/8	3,7
NV14 3838 E	1	4	3/8	7,4
NV24 3838 D	2	4	3/8	7,4



Rückschlagventil

Modell	SW	Länge	Gewindetiefe	Symbol	Gewicht ~ kg
RV6 1414 R	19	45	12		0,08
RV8 3838 R	22	48	12		0,10
RV10 1212 R	27	58	14		0,15



Druckbegrenzungsventil

Modell	Q <sub>max</sub> (l/min)	Montage	Symbol	Gewicht ~ kg
DBV4 1438 R	12	Rohr		0,3
DBV5 3812 R	20	Rohr		0,4
DBV6 1234 R	40	Rohr		0,7

Technische Änderungen vorbehalten

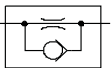


Kugelhahn

Modell		SW	Maße	Gewinde	Gewicht ~ kg
KH	14	27	35 x 70 lang	1/4 NPT	0,55
KH	38	27	35 x 70 lang	3/8 NPT	0,55



Drosselrückschlagventil

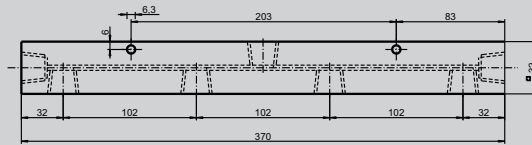
Modell			Betätigung	Montage	Symbol	Gewicht ~ kg
DRV	387	R	Hand	Rohr		0,6

Technische Änderungen vorbehalten





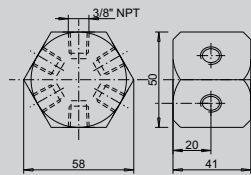
**Verteilerleiste, sechsfach**  
Bestell-Nr.. AL 77



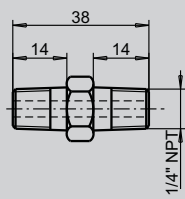
Alle Gewindeanschlüsse 3/8" NPT



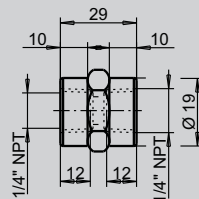
**Verteiler, Sechskant**  
Bestell-Nr.. AR 76



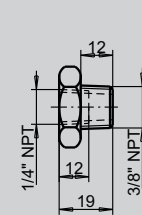
**Nippel**  
HV-NAA-1414



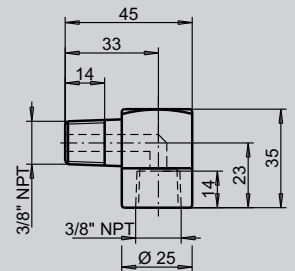
**Zwischenstück**  
HV-ZII-1414



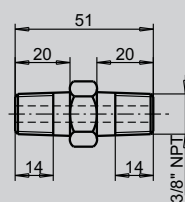
**Reduzierung**  
HV-RAI-3814



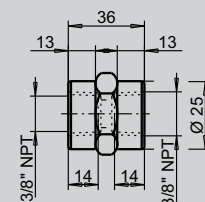
**Winkel**  
HV-WAI-3838



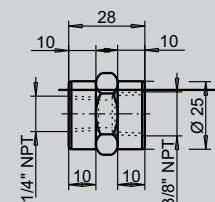
**Nippel**  
HV-NAA-3838



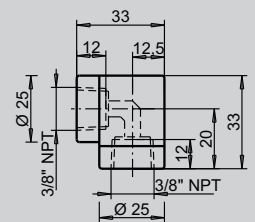
**Zwischenstück**  
HV-ZII-3838



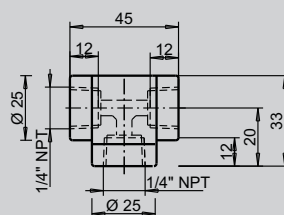
**Reduzierung**  
HV-RII-3814



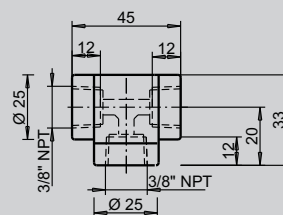
**Winkel**  
HV-WII-3838



**T-Stück**  
HV-TIII-141414



**T-Stück**  
HV-TIII-383838



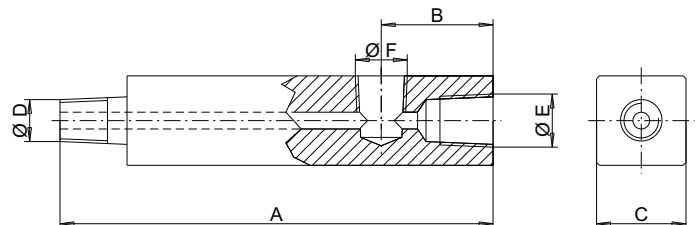
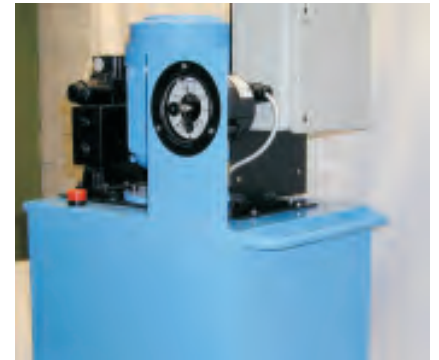
Technische Änderungen vorbehalten



Druckbereich: bis 700 bar  
Durchmesser: 63 - 100 mm



Manometer	Druck bar	Kraft t	Durchmesser
MD 7100	0 - 700 bar		100 mm
MD 7063	0 - 700 bar		63 mm
MDK 7005	0 - 700 bar	0-5	100 mm
MDK 7010	0 - 700 bar	0-10	100 mm
MDK 7015	0 - 700 bar	0-15	100 mm
MDK 7025	0 - 700 bar	0-25	100 mm
MDK 7030	0 - 700 bar	0-30	100 mm
MDK 7050	0 - 700 bar	0-50	100 mm
MDK 7100	0 - 700 bar	0-100	100 mm
MDK 7150	0 - 700 bar	0-150	100 mm
MDK 7200	0 - 700 bar	0-200	100 mm
MDK 7300	0 - 700 bar	0-300	100 mm
MDK 7400	0 - 700 bar	0-400	100 mm
MDK 7500	0 - 700 bar	0-500	100 mm
MDK 7750	0 - 700 bar	0-750	100 mm
MDK 7999	0 - 700 bar	0-1000	100 mm



Modell	Abmessungen in mm					
	A	B	C	Ø D	Ø E	Ø F
MA 1	71	32	□ 32	3/8"	3/8"	1/2"
MA 2	155	35		1/4"	1/4"	1/2"
MA 3	117	40		3/8"	3/8"	1/4"
MA 4	155	35		3/8"	3/8"	1/2"

Technische Änderungen vorbehalten



**Bolzengröße: M 6 - M 60**  
**Kraft: 5 t bis 90 t**



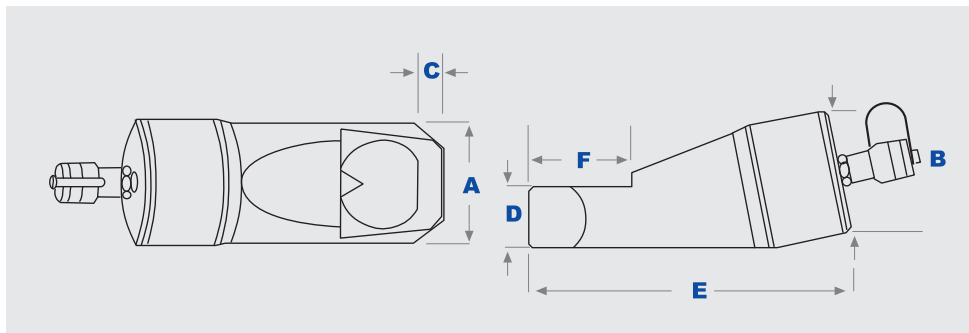
Zubehör: Druckerzeuger

Die hydraulischen Mutternsprenger können Muttern bis zur Güteklasse 12.9 problemlos schneiden. Die Handhabung wird durch die abgewinkelte Konstruktion erleichtert.

Die Mutternsprenger können durch manuelle, pneumatische oder elektrische Pumpen betrieben werden.

- | Gehäuse und Messer aus hochfestem Stahl
- | kompakte Konstruktion
- | einfachwirkend mit Federrückzug
- | einfache Handhabung durch ergonomische Konstruktion
- | Sofort einsatzbereit durch

Modell	Abmessungen (mm)					
	A	B	C	D	E	F
HMS 013 019	40	49	7	19	121	29
HMS 019 024	54	61,5	10	26	147	40
HMS 024 032	64	76	13	30	178	52
HMS 032 041	75	86	17	36	206	65
HMS 041 050	94	106	21	45	244	76
HMS 050 060	106	124,5	23	54	289	92
HMS 060 075	156	183	26	75	365	111



Modell	Schneidbereich (mm)		Kraft (t) bei 700 bar	Kolbenfläche (cm²)	Ölvolumen (cm³)	Hub (mm)	Gewicht (kg)
	Gewinde	Sechskant					
HMS 013 019	M 6 - 12	SW 10- 19	5	8,04	11	13	1
HMS 019 024	M 12 - 16	SW 19- 24	10	14,52	17	12	2
HMS 024 032	M 16 - 22	SW 24- 32	15	22,06	40	18	3,2
HMS 032 041	M 22 - 27	SW 32- 41	20	31,17	62	20	4,7
HMS 041 050	M 27 - 33	SW 41- 50	35	49,01	123	25	8,5
HMS 050 060	M 33 - 39	SW 50- 60	50	70,88	191	27	13
HMS 060 075	M 39 - 48	SW 60- 75	90	132,73	650	49	34

Technische Änderungen vorbehalten



Hymatec-GmbH – Hebelstraße 22 94315 Straubing  
 Tel.: 09421/1887797 – Fax: 09421/1887799 – Email: info@hymatec-gmbh.de – www.hymatec-gmbh.de



Werkstattpressen sind universell einsetzbar für einfache Arbeitsvorgänge bei Reparaturen oder z. B. in der Montage.

HydroTEC Werkstattpressen zeichnen sich durch ihre steife Konstruktion und einfache Bedienung aus.

Die große Variantenvielfalt erlaubt eine exakte Abstimmung auf den individuellen Einsatzbereich.

Zur Auswahl stehen Hydraulikzylinder mit abgestuften Kapazitäten und Hübem. Unterschiedliche Druckerzeuger, wie ein- oder zweistufige Hand- und Fußpumpen, hydropneumatische Pumpen und elektrische Pumpenaggregate können optional eingesetzt werden.

### Werkstattpresse 10 t

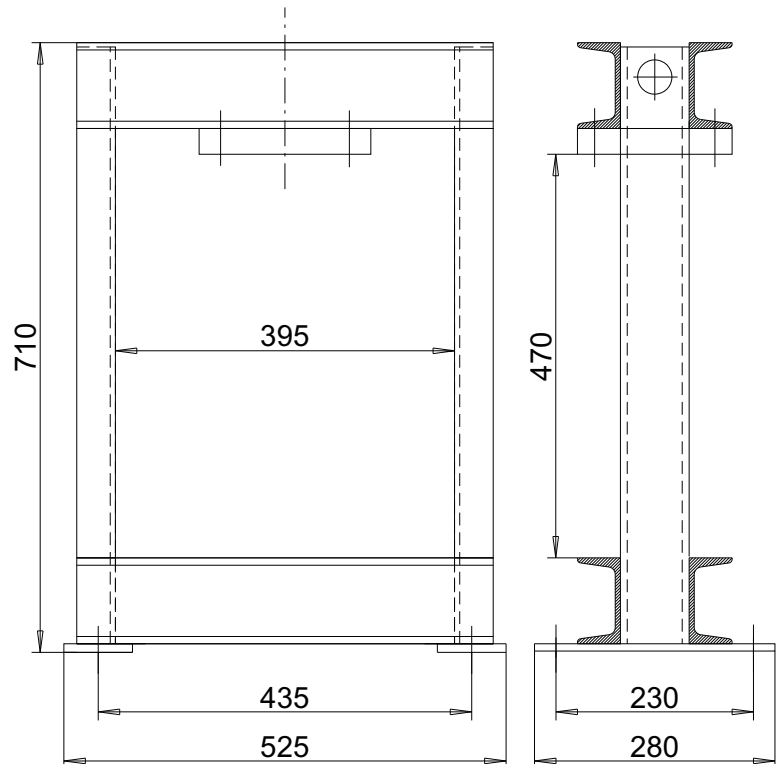
Modell: WSP 107 EHP

Handpumpe PE 017 007  
nutzbares Ölvolumen 700 cm<sup>3</sup>

Standardzylinder ZES 010 150  
Druckkraft: 10 t  
Hub: 150 mm

Hochdruck-Sicherheitsschlauch 1,8 m  
Manometer

**Weitere Größen auf Anfrage**



Gewicht des Pressenrahmens ohne Zylinder ca. 47 kg

Die Gesamthöhe der Presse ist abhängig vom gewählten Zylinderhub.

Technische Änderungen vorbehalten



Hymatec-GmbH – Heibelstraße 22 94315 Straubing  
Tel.: 09421/1887797 – Fax: 09421/1887799 – Email: info@hymatec-gmbh.de – www.hymatec-gmbh.de



# Pneumatische Fasspumpe, zum sicheren Abfüllen von Ölen.



Modell: FPP 020 017

Komplett mit zweiteiligem Ansaugrohr, Filter, einstellbarem 2" Fassadapter und Absperrhahngarnitur

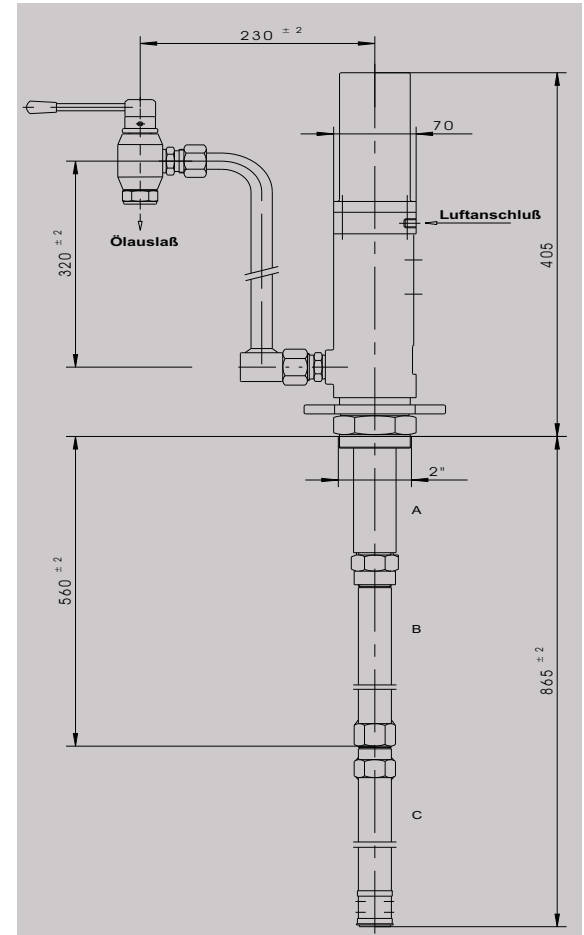
Ergonomisch gestaltete, leicht bedienbare Pumpe aus Aluminium.

Geringe Geräuschemission, niedriger Druckluftverbrauch.

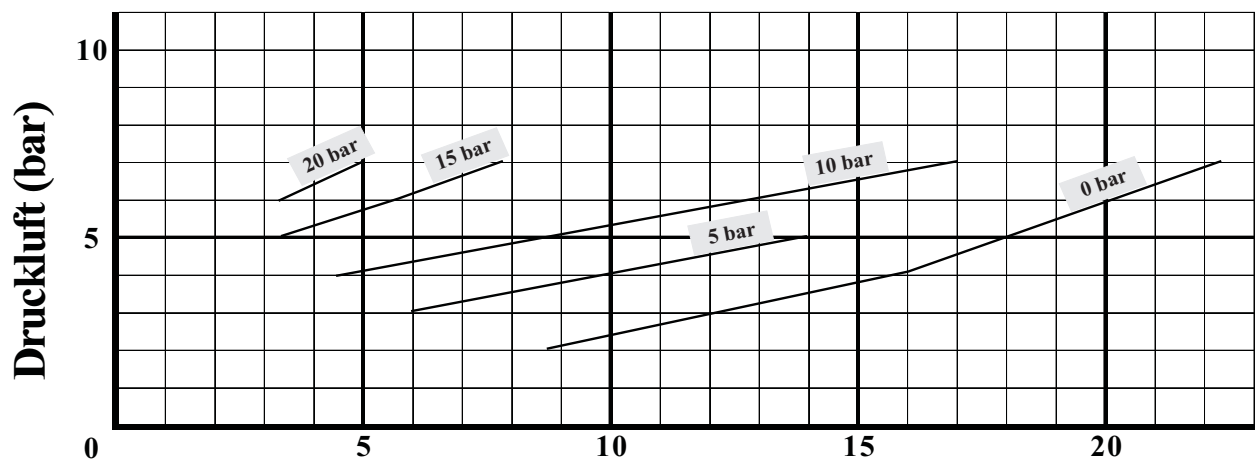
Zuverlässig, effizient, minimaler Wartungsaufwand.

Einfache Befestigung auf allen üblichen Lagerbehältern mit R 2" Fassgewinde.

max. Betriebsdruck (Luft)	7 bar
Druckverhältnis	3:1
Luftanschluß	1/4" NPT
Betriebsdruck (Öl)	5 - 6,5 bar



## Druck-Volumen-Diagramm



## Fördervolumen, Öl (l/min)

Technische Änderungen vorbehalten



Hymatec-GmbH – Heibelstraße 22 94315 Straubing  
 Tel.: 09421/1887797 – Fax: 09421/1887799 – Email: info@hymatec-gmbh.de – www.hymatec-gmbh.de