

Gleitlager
Slide bearings



Gleitlager
Slide bearings

1

TECHNISCHE ANGABEN
TECHNICAL SPECIFICATIONS

2

GEROLLTE GLEITLAGER
ROLLED BEARINGS

3

MASSIV-GLEITLAGER
MASSIVE BEARINGS

4

GESINTERTE GLEITLAGER
SINTERED BEARINGS

5

POLYESTER-GLEITLAGER
POLYESTER BEARINGS

Wir behalten uns das Recht vor, in diesem Katalog enthaltene Angaben ohne vorherige Ankündigung abzuändern. Die in diesem Katalog enthaltenen Informationen basieren auf langjährige Erfahrung; die technischen Angaben sind für uns jedoch nicht verbindlich. Da ein technisches Problem immer spezifisch ist, stehen wir Ihnen jederzeit zwecks Beratung zur Verfügung.



HYDRAULIK MASCHINEN TECHNIK

Hymatec-Gmbh
Hebbelstraße 22
94315 Straubing

1.1 Technische Daten	p.6
1.2 Berechnung der Lebensdauer	p.6
1.3 Schutz des Lagers	p.6
1.4 Gestaltung der Lagerverbindung	p.7
1.5 Montage gerollter ($D \leq 50$ mm), massiver und Polyester-Buchsen	p.7
1.6 Montage gerollter Buchsen ($D > 50$ mm)	p.7
1.7 Montage von Sinterbuchsen	p.8
1.8 Toleranzen nach ISO-Norm	p.10

<i>1.1 Technical specifications</i>	<i>p.6</i>
<i>1.2 Calculation of the lifespan</i>	<i>p.6</i>
<i>1.3 Protection of the assemblies</i>	<i>p.6</i>
<i>1.4 Design of the assemblies</i>	<i>p.7</i>
<i>1.5 Assembly of the massive, rolled and polyester slide bearings ($D \leq 50$mm),</i>	<i>p.7</i>
<i>1.6 Assembly of the rolled bearings ($D > 50$mm)</i>	<i>p.7</i>
<i>1.7 Assembly of the sintered bearings</i>	<i>p.8</i>
<i>1.8 ISO Tolerances</i>	<i>p.10</i>

1. TECHNISCHE ANGABEN - TECHNICAL SPECIFICATIONS

1.1 TECHNISCHE DATEN

Zum besseren Verständnis dieses Katalogs möchten wir vorab einige wichtige technische Daten präzisieren, die laufend verwendet werden. Wir gehen von einem Gleitlager aus mit einem Innendurchmesser «d» und einer Breite «L»:

- **spezifische Lagerbelastung = p (N/mm²)**

Wenn «F» der senkrecht ausgeübten Belastung (N) entspricht:

$$p = \frac{F}{d \cdot L}$$

- **Gleitgeschwindigkeit = v (m/s)**

Bei **Drehung**: wenn «n» der Drehzahl (U/min) entspricht

$$v = \frac{d \cdot \pi \cdot n}{60 \cdot 10^3}$$

Bei **Schwenkbewegung**: wenn «n» der Schwenkfrequenz der Hin- und Herbewegung (min⁻¹) und «μ» dem in Grad ausgedrückten Schwenkwinkel entspricht

$$v = \frac{d \cdot \pi}{60 \cdot 10^3} \cdot \frac{2\mu \cdot n}{360}$$

- **Facteur pv = p.v (N/mm² . m/s)**

Der pv-Wert berücksichtigt die spezifische Lagerbelastung und die Geschwindigkeit. Dieser ist entscheidend für die Dimensionierung des Gleitlagers.

1.2 BERECHNUNG DER LEBENSDAUER

Die Lebensdauer eines Gleitlagers hängt von der spezifischen Lagerbelastung, der Gleitgeschwindigkeit, der Betriebstemperatur und dem Werkstoff der Welle (Oberflächengüte und Härte) ab. Auf Anfrage können wir Ihnen eine Lebensdauer berechnen, die allerdings nur ein Richtwert ist.

1.3 SCHUTZ DES LAGERS

Um eine Beeinträchtigung der Lagerfunktion durch Verschmutzung zu vermeiden, raten wir an, diese durch Dichtringe des Typs 10SWP (Bild 1) oder 13A -13AS zu schützen.

1.1 TECHNICAL SPECIFICATIONS

For a well understanding of this catalogue, we hereby explain the most important technical specifications which we will use frequently. For a slide bearing with an internal diameter "d" and a length "L" is the:

- **Specific load = P (N/mm²)**

If "F" is perpendicular charge (N):

$$P = \frac{F}{d \cdot L}$$

- **Sliding speed = V (m/s)**

Bush rotation: if «n» is the rotation speed (min⁻¹)

$$V = \frac{d \cdot \pi \cdot n}{60 \cdot 10^3}$$

Bush oscillation: if «n» is the oscillation frequency (min⁻¹) and «μ» is the angle of oscillation:

$$V = \frac{d \cdot \pi}{60 \cdot 10^3} \cdot \frac{2\mu \cdot n}{360}$$

- **PV-factor = P.V (N/mm² . m/s)**

The PV factor is the specific load multiplied by the speed. It is the most important factor to size an application.

1.2 CALCULATION OF LIFESPAN

The operating life for a slide bearing depends on the specific load, the slide speed, the temperature and the material of the rod (surface roughness and hardness).

On request, we can calculate the lifespan, which will be an approximate value.

1.3 PROTECTION OF ASSEMBLIES

To avoid any pollution of your slide bearing, we recommend the use of 10SWP (fig.1) or 13A -13AS as protection.

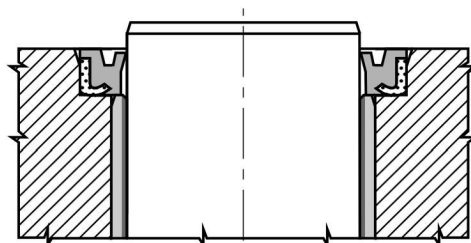


Bild 1 - Fig. 1

1.4 GESTALTUNG DER LAGERVERBINDUNG

Um Spannungskonzentrationen an den Kanten der Gleitlager zu vermeiden, sollten vorzugsweise Abfasungen vorgesehen werden oder diese über den Rand der Gehäusebohrung hinausragen. (Bild 2 und 3)

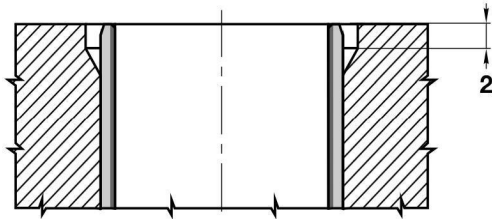


Bild 2 - Fig. 2

1.4 DESIGN OF ASSEMBLIES

To avoid stress concentrations on the edges of the bearing, it is preferable to provide a small clearing or let the bearing protrude. (fig. 2 en 3).

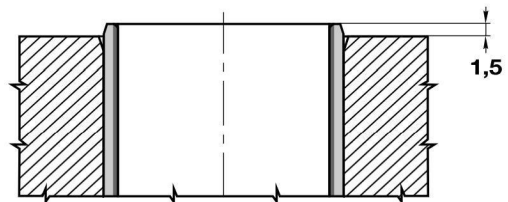


Bild 3 - Fig. 3

1.5 MONTAGE GEROLLTER ($D \leq 50$ mm), MASSIVER UND POLYESTER-BUCHSEN

Der Einbau gerollter Gleitlagerbuchsen bis 50 mm Außendurchmesser wird auf Bild 4 gezeigt. Das Vorsehen einer Einpresskante mit Höhe h erlaubt es, das Gleitlager bis in eine Tiefe h der Bohrung einzupressen.

1.5 ASSEMBLY OF THE ROLLED ($D \leq 50$ mm), MASSIVE AND POLYESTER BEARINGS

To assemble rolled slide bearings with an external diameter up to 50 mm, please proceed as shown by fig. 4. The adapted diameter at size 'h' gives us the possibility to press the bearing in the housing with a depth 'h'.

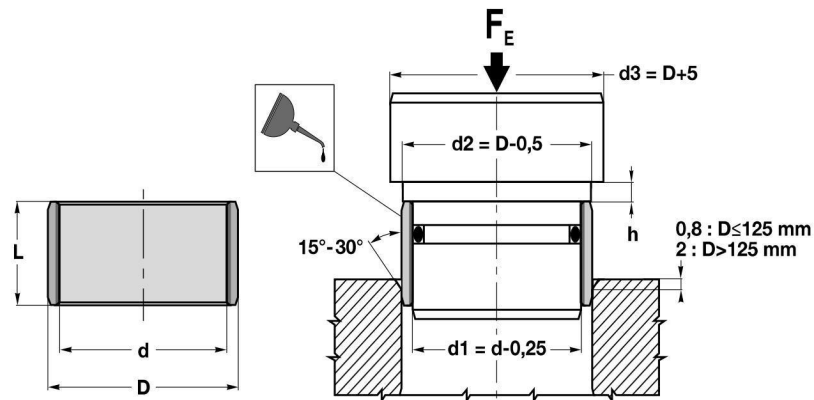


Bild 4 - Fig. 4

1.6 MONTAGE GEROLLTER BUCHSEN ($D > 50$ mm)

Beim Einbau von größeren gerollten Buchsen ist zusätzlich zum Montagedorn ein Montagering empfehlenswert, wodurch erreicht wird, dass die Buchse vorzentriert ist und somit ein Verkanten beim Einpressen verhindert wird. Auf Anfrage berechnen wir die benötigte Einpresskraft F_E

1.6 ASSEMBLY OF THE ROLLED BEARINGS ($D \leq 50$ mm)

For the assembly of slide bearings with a external diameter larger than 50 mm, we recommend the use of a mounting ring as shown in fig 5. On request we can calculate the force F_E .

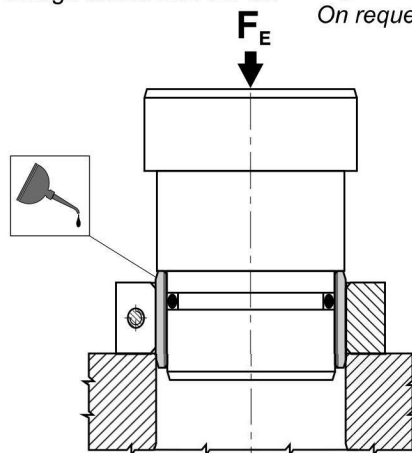


Bild 5 - Fig. 5

1. TECHNISCHE ANGABEN - TECHNICAL SPECIFICATIONS

1.7 MONTAGE VON SINTERBUCHSEN

Durch das Einpressen des Gleitlagers ins Gehäuse verringert sich der Innendurchmesser der Lagerbohrung und auch geringfügig die Wandstärke des Gleitlagers.

Die Toleranz der Lagerbohrung des Lagers nach dem Einpressen wird durch dessen eigene Toleranzen und den Toleranzen der Aufnahmebohrung beeinflusst. Bei Einhaltung der Toleranzen nach ISO 7, jeweils für die Lagerbuchse und die Aufnahmebohrung, erhält man nach dem Einpressen eine Toleranz nach ISO 10 für die Lagerbohrung, also eine sehr ungenaue.

Um diese Ungenauigkeit zu verringern, raten wir an, einen Einpressdorn zu benutzen, der die Lagerbuchse bei der Montage kalibriert. (Bild 6). Wie auf der Graphik (Bild 7) ersichtlich und abhängig von der Toleranz des Dorns (in dunkelgrau) ist es möglich für die Lagersbohrung eine Toleranz G7, H7 bzw. H6 nach dem Einpressen zu erhalten.

1.7 ASSEMBLY OF SINTERED BEARINGS

When pressing the bearing in the house, the inside diameter of the bearing will deform, proportional to the initial deformation of the housing.

The tolerance of the bore or the bearing after assembly is influenced by the tolerances of the bearing itself and by the tolerances of the housing.

When the tolerances of housing and bearing comply to ISO7 before the assembly, after assembly, the bore of the bearing will be at a tolerance level ISO10, which is not very precise.

To avoid this, we recommend the use of a fitting pin. The fitting pin controls the larger closure of the bearing bore. (See fig 6)

The table on the next page shown that in function of the tolerances of the fitting pin (dark-grey section of the graph) a tolerance G7, H7 or H6 for the bore of the bearing can be achieved.

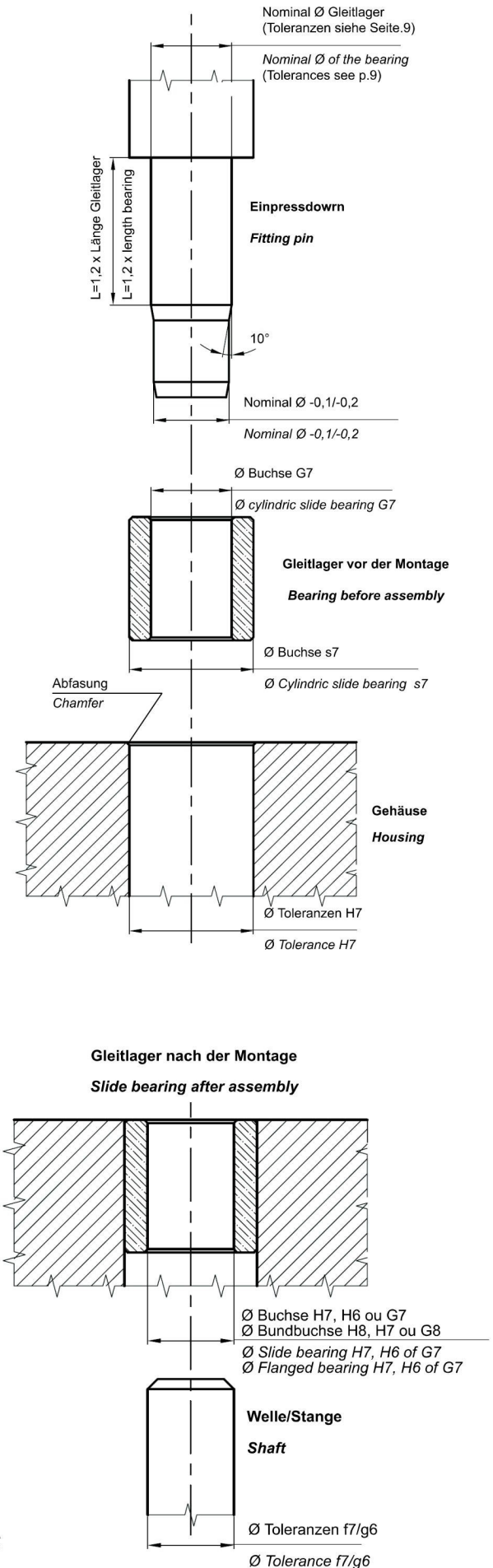


Bild 6 - Fig. 6

Auf den Säulendiagrammen (Bild 7) werden die Toleranzen H6, H7 bzw G7 durch die Gesamthöhe der Säulen dargestellt. Der dunkelgraue Teil stellt die Toleranz des Einpressdorns dar, die benötigt wird, um die (nach dem Einbau) gewünschte Toleranz der Lagerbohrung zu erhalten.

On the graphs (Fig.7), the total surface of the rectangle represents the total reach of the H6,H7 or G7 tolerances.

The dark-grey section shows the tolerances of the fitting pin necessary to obtain the desirable tolerances of the bearing bore after assembly

1. TECHNISCHE ANGABEN - TECHNICAL SPECIFICATIONS

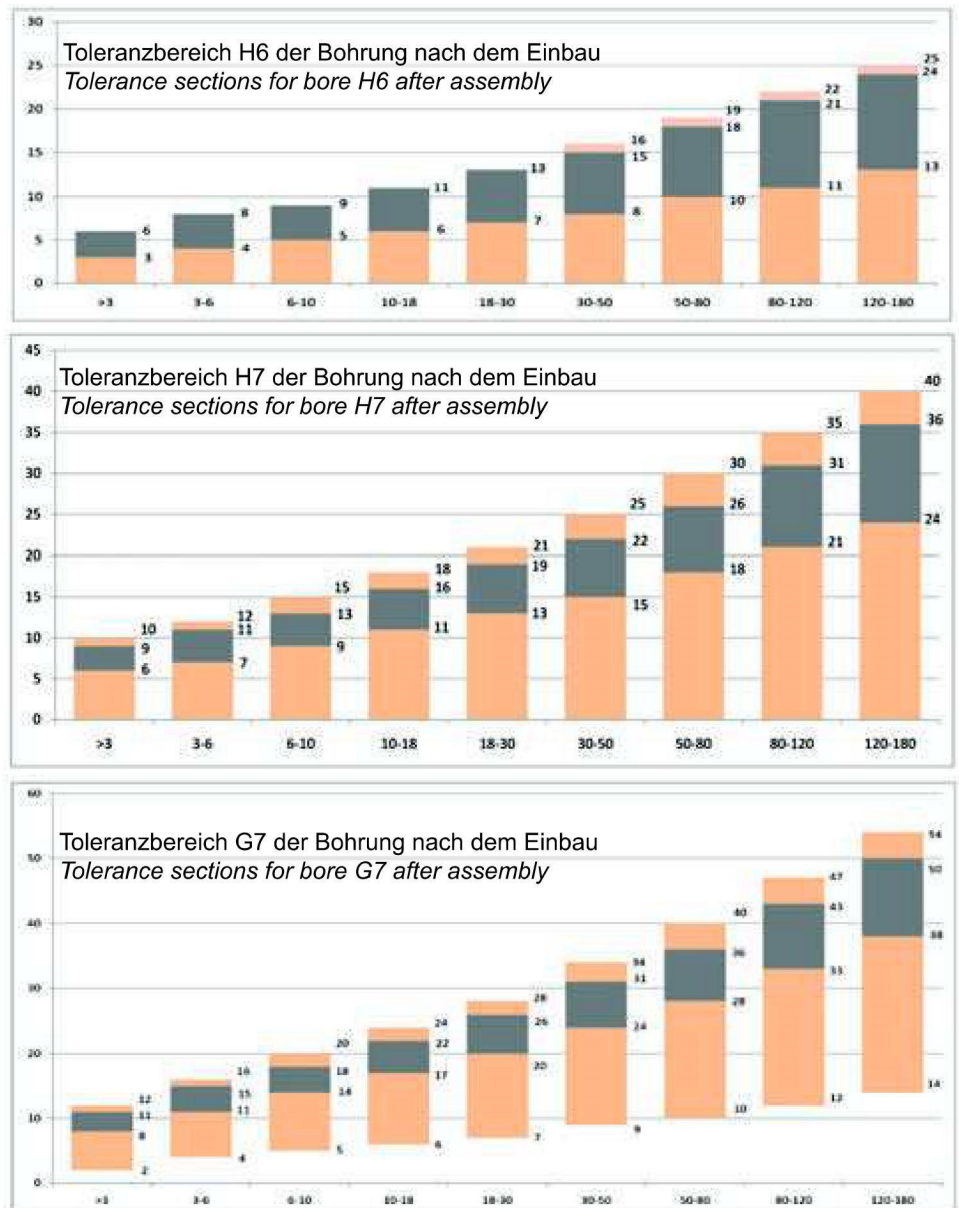


Bild. 7 - Fig. 7

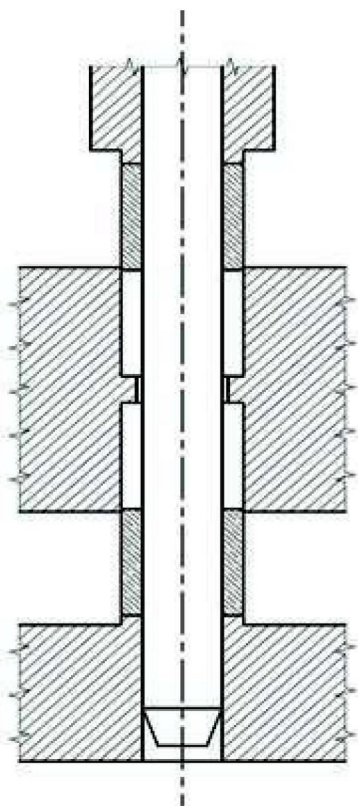


Bild 8 - Fig. 8

Beim Einbau zweier aufeinander folgenden Buchsen in die gleiche Gehäusebohrung sollte der gleiche Einpressdorn verwendet werden, wodurch beide Lager gleich ausgerichtet sind. (Bild 8)

When two bearings have to be mounted at both sides of a housing, it is desirable to use only one fitting pin to obtain a perfect alignment. (See fig. 8)

1.8 TOLERANZEN NACH ISO - ISO TOLERANCE

STANGEN Ø RODS Ø	e7	f6	f7	f8	g6	h6	h7	h8	js13	s7
mm	µm	µm	µm	µm	µm	µm	µm	µm	µm	µm
>1	-14	-6	-6	-6	-2	0	0	0	+70	+24
≤3	-24	-12	-16	-20	-8	-6	-10	-14	-70	+14
3	-20	-10	-10	-10	-4	0	0	0	+90	+31
6	-32	-18	-22	-28	-12	-8	-12	-18	-90	+19
6	-25	-13	-13	-13	-5	0	0	0	+110	+38
10	-40	-22	-28	-35	-14	-9	-15	-22	-110	+23
10	-32	-16	-16	-16	-6	0	0	0	+135	+46
18	-50	-27	-34	-43	-17	-11	-18	-27	-135	+28
18	-40	-20	-20	-20	-7	0	0	0	+165	+56
30	-61	-33	-41	-53	-20	-13	-21	-33	-165	+35
30	-50	-25	-25	-25	-9	0	0	0	+195	+68
50	-75	-41	-50	-64	-25	-16	-25	-39	-195	+43
50	-60	-30	-30	-30	-10	0	0	0	+230	+83
80	-90	-49	-60	-76	-29	-19	-30	-46	-230	+53
80	-72	-36	-36	-36	-12	0	0	0	+270	+106
120	-107	-58	-71	-90	-34	-22	-35	-54	-270	+71
120	-85	-43	-43	-43	-14	0	0	0	+315	+132
180	-125	-68	-83	-106	-39	-25	-40	-63	-315	+92
180	-100	-50	-50	-50	-15	0	0	0	+360	+168
250	-146	-79	-96	-122	-44	-29	-46	-72	-360	+122
250	-110	-56	-56	-56	-17	0	0	0	+405	+210
315	-162	-88	-108	-137	-49	-32	-52	-81	-405	+158
315	-125	-62	-62	-62	-18	0	0	0	+445	+247
400	-182	-98	-119	-151	-54	-36	-57	-89	-445	+190
400	-135	-68	-68	-68	-20	0	0	0	+485	+295
500	-198	-108	-131	-165	-60	-40	-63	-97	-485	+232
500	-145	-76	-76	-76	-22	0	0	0	+550	+350
560	-215	-120	-146	-186	-66	-44	-70	-110	-550	+280
560	-145	-76	-76	-76	-22	0	0	0	+550	+380
630	-215	-120	-146	-186	-66	-44	-70	-110	-550	+310
630	-160	-80	-80	-80	-24	0	0	0	+625	+420
710	-240	-130	-160	-205	-74	-50	-80	-125	-625	+340
710	-160	-80	-80	-80	-24	0	0	0	+625	+460
800	-240	-130	-160	-205	-74	-50	-80	-125	-625	+380

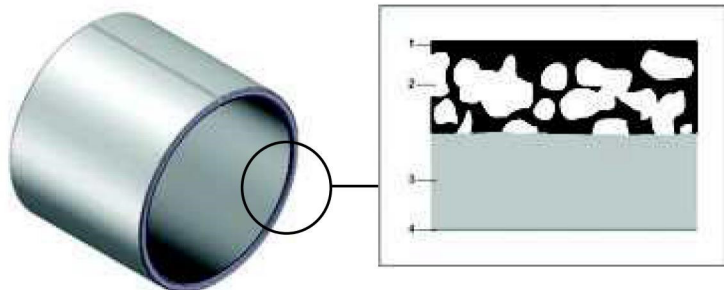
GEHÄUSE Ø HOUSING Ø	D10	G7	G8	H7	H8	H9	H10	H11	K7	M7
mm	µm	µm	µm	µm	µm	µm	µm	µm	µm	µm
>1	+60	+12	+16	+10	+14	+25	+40	+60	0	-2
≤3	+20	+2	+2	0	0	0	0	0	-10	-12
3	+78	+16	+22	+12	+18	+30	+48	+75	+3	0
6	+30	+4	+4	0	0	0	0	0	-9	-12
6	+98	+20	+27	+15	+22	+36	+58	+90	+5	0
10	+40	+5	+5	0	0	0	0	0	-10	-15
10	+120	+24	+33	+18	+27	+43	+70	+110	+6	0
18	+50	+6	+6	0	0	0	0	0	-12	-18
18	+149	+28	+40	+21	+33	+52	+84	+130	+6	0
30	+65	+7	+7	0	0	0	0	0	-15	-21
30	+180	+34	+48	+25	+39	+62	+100	+160	+7	0
50	+80	+9	+9	0	0	0	0	0	-18	-25
50	+220	+40	+56	+30	+46	+74	+120	+190	+9	0
80	+100	+10	+10	0	0	0	0	0	-21	-30
80	+260	+47	+66	+35	+54	+87	+140	+220	+10	0
120	+120	+12	+12	0	0	0	0	0	-25	-35
120	+305	+54	+77	+40	+63	+100	+160	+250	+12	0
180	+145	+14	+14	0	0	0	0	0	-28	-40
180	+355	+61	+87	+46	+72	+115	+185	+290	+13	0
250	+170	+15	+15	0	0	0	0	0	-33	-46
250	+400	+69	+98	+52	+81	+130	+210	+320	+16	0
315	+190	+17	+17	0	0	0	0	0	-36	-52
315	+440	+75	+107	+57	+89	+140	+230	+360	+17	0
400	+210	+18	+18	0	0	0	0	0	-40	-57
400	+480	+83	+117	+63	+97	+155	+250	+400	+18	0
500	+230	+20	+20	0	0	0	0	0	-45	-63
500	+540	+92	+132	+70	+110	+175	+280	+440	0	-26
560	+260	+22	+22	0	0	0	0	0	-70	-96
560	+540	+92	+132	+70	+110	+175	+280	+440	0	-26
630	+260	+22	+22	0	0	0	0	0	-70	-96
630	+610	+104	+149	+80	+125	+200	+320	+500	0	-30
710	+290	+24	+24	0	0	0	0	0	-80	-110
710	+610	+104	+149	+80	+125	+200	+320	+500	0	-30
800	+290	+24	+24	0	0	0	0	0	-80	-110

Profil <i>Profile</i>	Referenz <i>Reference</i>	Temperaturen <i>Temperature</i>	Maximal zulässige spezifische Belastung <i>Maximum load</i>		Maximale Gleitgeschwindigkeit <i>Maximum slide speed</i>			Werkstoffe <i>Material</i>	Abmessungen <i>Dimensions</i>	Seite <i>Page</i>
			dynamisch <i>Dynamic</i> $v < 0,01\text{m/s}$	statisch <i>Static</i> $v = 0\text{m/s}$	trocken <i>Dry</i> m/s	Fett <i>Grease</i> m/s	Öl <i>Oil</i> m/s			
	23BK-1	-195 .. + 250	140	250	2,5	-	5	Stahl Sinterbronze PTFE <i>Steel Porous bronze PTFE</i>	3 ... 300	12
	23BK-1 F								6 ... 300	16
	23BK-1 SF								10 ... 62	18
	23BK-1 P								160x500 ... 250x500	19
	23BK-1SS	-195 .. + 250	140	250	2,5	-	5	Edelstahl Sinterbronze PTFE <i>Stainless steel Porous bronze PTFE</i>	3 ... 300	Auf Anfrage <i>On request</i>
	23BK-1SS F								6 ... 300	Auf Anfrage <i>On request</i>
	23BK-1SS SF								10 ... 62	Auf Anfrage <i>On request</i>
	23BK-1SS P								160x500 ... 250x500	Auf Anfrage <i>On request</i>
	23BK-1B	-195 .. + 250	140	250	2,5	-	5	Bronze Sinterbronze PTFE <i>Bronze Porous bronze PTFE</i>	3 ... 300	Auf Anfrage <i>On request</i>
	23BK-1B F								6 ... 300	Auf Anfrage <i>On request</i>
	23BK-1B SF								10 ... 62	Auf Anfrage <i>On request</i>
	23BK-1B P								160x500 ... 250x500	Auf Anfrage <i>On request</i>
	23BK-2	-40 .. +110	120	250	0,5	2,5	-	Stahl Sinterbronze POM <i>Steel porous Porous bronze POM</i>	3 ... 300	20
	23BK-2 SF								10 ... 62	20
	23BK-2 P								130x500 ... 150x500	20
	23BK-3	-40 .. +150	80	150	-	2,5	10	Stahl - Bronze <i>Steel - Bronze</i>	3 ... 300	22
	23BK090	-100 .. +150	40	120	-	2	>2	Bronze, mit Schmieraschen <i>Bronze with lubrication indentations</i>	3 ... 300	24
	23BK090 F								20 ... 300	26
	23BK090 SF								10 ... 62	26
	23FT090	-100 .. +250	40	120	-	2	>2	Bronze, mit Schmierlöcher <i>Perforated bronze</i>	10 ... 300	28
	23FT090 F								20 ... 300	28



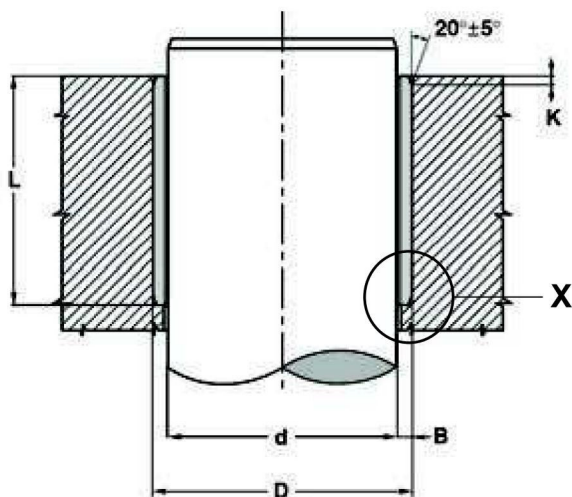
23BK-1

Gerollte Lagerbuchsen PTFE/Stahl Rolle bearings composite PTFE



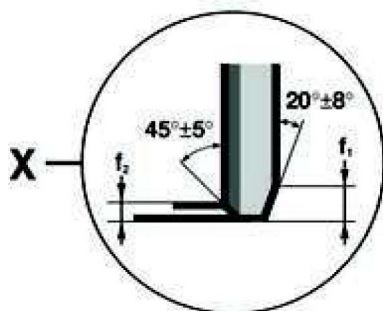
- 1 Mischung aus PTFE : 0,01 – 0,05 mm
- 2 Schicht aus Sinterbronze: 0,20 – 0,35 mm
- 3 Stahlrücken
- 4 Korrosionsschutz: ~0,002 mm

- 1 Modified PTFE : 0,01 -0,05 mm
- 2 Sintered bronze layer: 0,20 - 0,35 mm
- 3 Steel roll
- 4 Surface protection: ~0,002 mm



Toleranzen - Tolerances

	d	D	L
d ≤ 4	h6	H6	
4 < d < 80	f7	H7	± 0,25
d ≥ 80	h8	H7	



D	K
<50	0,8 ± 0,3
50 < 150	1,5 ± 0,5
>150	2,5 ± 1

B	f1	f2
0,75	0,5	0,25
1	0,6	0,3
1,5	0,6	0,4
2	1,2	0,4
2,5	1,8	0,6

Reibungskoeffizient Friction coefficient	p N/mm ²	v m/s
0,025	250-140	<0,001
0,04-0,07	140-60	0,001-0,005
0,07-0,1	60-10	0,005-0,05
0,1-0,15	10-1	0,05-0,5
0,15-0,25	<1	0,5-2

TECHNISCHE DATEN

- **Temperaturen** - 195 à + 250°C
- **Reibungskoeffizient** siehe Tabelle unten
- **Maximal zulässige spezifische Belastung**
 - dynamisch 140 N/mm²
 - statisch 250 N/mm²
- **Maximale Gleitgeschwindigkeit trocken** 2,5 m/s
im hydrodynamischen Betrieb 5 m/s
- **Maximaler pv-Wert im Dauerbetrieb** 1,8 N/mm². m/s
kurzfristig 3,6 N/mm². m/s
- **Oberflächengüte der Welle** Ra < 0,4 µm
- **Oberflächenhärte der Welle** HB > 350

EIGENSCHAFTEN

- Auch im Trockenlauf, wartungsfrei
- Absorbiert Lärm und Vibrationen
- Als hydrodynamisches Lager verwendbar
- Hohe Belastbarkeit
- Gute chemische Resistenz
- Gute Gleitwerte
- Kein stick-slip
- Große Temperaturbandbreite
- Hohe Gleitgeschwindigkeit
- Keine Wasseraufnahme
- Geringes Lagerspiel
- Geringer Platzbedarf

TECHNICAL SPECIFICATIONS

- **Temperature** - 195 to + 250°C
- **Friction coefficient** see table footnotes
- **Maximum load** Dynamic 140 N/mm²
Static 250 N/mm²
- **Maximum speed dry** 2,5 m/s
in hydrodynamic working 5 m/s
- **PV-factor** continuous working 1,8 N/mm². m/s
temporary working 3,6 N/mm². m/s
- **Shaft roughness** Ra < 0,4 µm
- **Shaft hardness** HB > 350

PROPERTIES

- For dry and maintenance-free applications
- Absorption of noise and vibrations
- Hydrodynamic applications possible
- High loads
- Good chemical resistance
- Low wear and friction
- No stick-slip
- High temperature range
- High sliding speed
- No water absorption
- Low clearance during operation
- Limited dimensions



Referenz Reference	d	D	L
23BK-1 0303	3	4,5	3
23BK-1 0304	3	4,5	4
23BK-1 0305	3	4,5	5
23BK-1 0306	3	4,5	6
23BK-1 0403	4	5,5	3
23BK-1 0404	4	5,5	4
23BK-1 0405	4	5,5	5
23BK-1 0406	4	5,5	6
23BK-1 0408	4	5,5	8
23BK-1 0410	4	5,5	10
23BK-1 0504	5	7	4
23BK-1 0505	5	7	5
23BK-1 0508	5	7	8
23BK-1 0510	5	7	10
23BK-1 0604	6	8	4
23BK-1 0605	6	8	5
23BK-1 0606	6	8	6
23BK-1 0607	6	8	7
23BK-1 0608	6	8	8
23BK-1 0610	6	8	10
23BK-1 0705	7	9	5
23BK-1 0707	7	9	7
23BK-1 0710	7	9	10
23BK-1 0804	8	10	4
23BK-1 0805	8	10	5
23BK-1 0806	8	10	6
23BK-1 0807	8	10	7
23BK-1 0808	8	10	8
23BK-1 0810	8	10	10
23BK-1 0812	8	10	12
23BK-1 0910	9	11	10
23BK-1 1006	10	12	6
23BK-1 1007	10	12	7
23BK-1 1008	10	12	8
23BK-1 1010	10	12	10
23BK-1 1012	10	12	12
23BK-1 1015	10	12	15
23BK-1 1020	10	12	20
23BK-1 1206	12	14	6
23BK-1 1207	12	14	7
23BK-1 1208	12	14	8
23BK-1 1209	12	14	9
23BK-1 1210	12	14	10
23BK-1 1212	12	14	12
23BK-1 1215	12	14	15
23BK-1 1218	12	14	18
23BK-1 1220	12	14	20
23BK-1 1225	12	14	25
23BK-1 1308	13	15	8
23BK-1 1310	13	15	10
23BK-1 1315	13	15	15

Referenz Reference	d	D	L
23BK-1 1410	14	16	10
23BK-1 1412	14	16	12
23BK-1 1415	14	16	15
23BK-1 1420	14	16	20
23BK-1 1425	14	16	25
23BK-1 1508	15	17	8
23BK-1 1510	15	17	10
23BK-1 1512	15	17	12
23BK-1 1515	15	17	15
23BK-1 1520	15	17	20
23BK-1 1525	15	17	25
23BK-1 1610	16	18	10
23BK-1 1612	16	18	12
23BK-1 1615	16	18	15
23BK-1 1620	16	18	20
23BK-1 1625	16	18	25
23BK-1 1712	17	19	12
23BK-1 1715	17	19	15
23BK-1 1810	18	20	10
23BK-1 1812	18	20	12
23BK-1 1814	18	20	14
23BK-1 1815	18	20	15
23BK-1 1820	18	20	20
23BK-1 1825	18	20	25
23BK-1 2005	20	23	5
23BK-1 2010	20	23	10
23BK-1 2012	20	23	12
23BK-1 2015	20	23	15
23BK-1 2020	20	23	20
23BK-1 2025	20	23	25
23BK-1 2030	20	23	30
23BK-1 2210	22	25	10
23BK-1 2212	22	25	12
23BK-1 2215	22	25	15
23BK-1 2220	22	25	20
23BK-1 2225	22	25	25

Referenz Reference	d	D	L
23BK-1 2230	22	25	30
23BK-1 2415	24	27	15
23BK-1 2420	24	27	20
23BK-1 2425	24	27	25
23BK-1 2430	24	27	30
23BK-1 2505	25	28	5
23BK-1 2510	25	28	10
23BK-1 2512	25	28	12
23BK-1 2515	25	28	15
23BK-1 2520	25	28	20
23BK-1 2525	25	28	25
23BK-1 2530	25	28	30
23BK-1 2535	25	28	35
23BK-1 2540	25	28	40
23BK-1 2550	25	28	50
23BK-1 2615	26	30	15
23BK-1 2620	26	30	20
23BK-1 2630	26	30	30
23BK-1 2812	28	32	12
23BK-1 2815	28	32	15
23BK-1 2820	28	32	20
23BK-1 2825	28	32	25
23BK-1 2830	28	32	30
23BK-1 2835	28	32	35
23BK-1 3012	30	34	12
23BK-1 3015	30	34	15
23BK-1 3020	30	34	20
23BK-1 3025	30	34	25
23BK-1 3030	30	34	30
23BK-1 3035	30	34	35
23BK-1 3040	30	34	40
23BK-1 3208	32	36	8
23BK-1 3212	32	36	12
23BK-1 3220	32	36	20
23BK-1 3225	32	36	25
23BK-1 3230	32	36	30

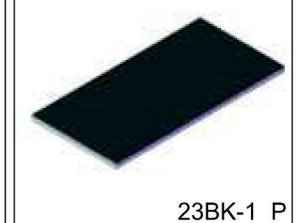
**Abmessungen und Toleranzen
nach ISO 3547**

**Dimensions and tolerances
according to ISO 3547.**



Auf Anfrage - On request

Auf Anfrage - On request

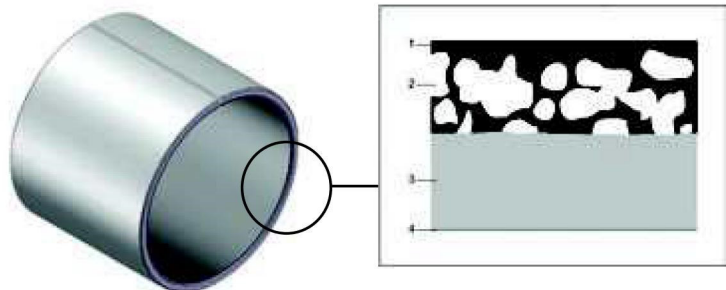


Auf Anfrage liefern wir auch Gleitlager mit Außendurchmesser zwischen 4,5 und 305 mm, mit Wandstärken von 0,5 à 3 mm und Höhen bis 200 mm.
On request we can produce slide bearings with an external diameter from 4,5 to 305mm; a thickness from 0,5 mm to 3mm and height up to 200 mm.



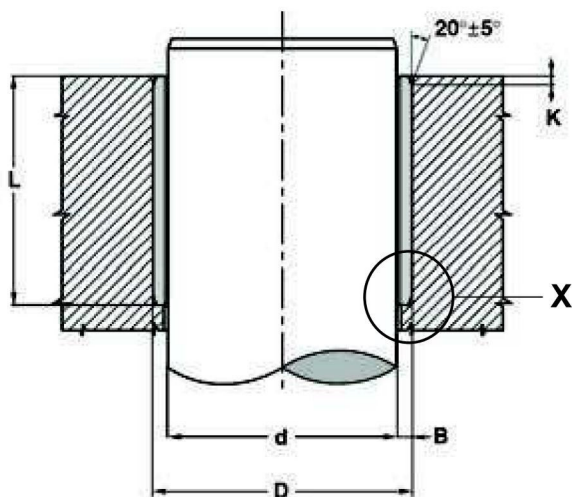
23BK-1

Gerollte Lagerbuchsen PTFE/Stahl Rolled bearings composite PTFE



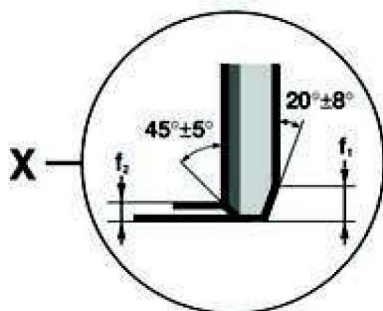
- 1 Mischung aus PTFE : 0,01 – 0,05 mm
- 2 Schicht aus Sinterbronze: 0,20 – 0,35 mm
- 3 Stahlrücken
- 4 Korrosionsschutz: ~0,002 mm

- 1 Modified PTFE : 0,01 -0,05 mm
- 2 Sintered bronze layer: 0,20 - 0,35 mm
- 3 Steel roll
- 4 Surface protection: ~0,002 mm



Toleranzen - Tolerances

	d	D	L
d ≤ 4	h6	H6	
4 < d < 80	f7	H7	± 0,25
d ≥ 80	h8	H7	



D	K
<50	0,8 ± 0,3
50 < 150	1,5 ± 0,5
>150	2,5 ± 1

B	f1	f2
0,75	0,5	0,25
1	0,6	0,3
1,5	0,6	0,4
2	1,2	0,4
2,5	1,8	0,6

Reibungskoeffizient Friction coefficient	p N/mm ²	v m/s
0,025	250-140	<0,001
0,04-0,07	140-60	0,001-0,005
0,07-0,1	60-10	0,005-0,05
0,1-0,15	10-1	0,05-0,5
0,15-0,25	<1	0,5-2

TECHNISCHE DATEN

- **Temperaturen** - 195 à + 250°C
- **Reibungskoeffizient** siehe Tabelle unten
- **Maximal zulässige spezifische Belastung**
 - dynamisch 140 N/mm²
 - statisch 250 N/mm²
- **Maximale Gleitgeschwindigkeit** trocken 2,5 m/s
im hydrodynamischen Betrieb 5 m/s
- **Maximaler pv-Wert** im Dauerbetrieb 1,8 N/mm². m/s
kurzfristig 3,6 N/mm². m/s
- **Oberflächengüte der Welle** Ra < 0,4 µm
- **Oberflächenhärte der Welle** HB > 350

EIGENSCHAFTEN

- Auch im Trockenlauf, wartungsfrei
- Absorbiert Lärm und Vibrationen
- Als hydrodynamisches Lager verwendbar
- Hohe Belastbarkeit
- Gute chemische Resistenz
- Gute Gleitwerte
- Kein stick-slip
- Große Temperaturbandbreite
- Hohe Gleitgeschwindigkeit
- Keine Wasseraufnahme
- Geringes Lagerspiel
- Geringer Platzbedarf

TECHNICAL SPECIFICATIONS

- **Temperature** - 195 to + 250°C
- **Friction coefficient** see table footnotes
- **Maximum load** Dynamic 140 N/mm²
Static 250 N/mm²
- **Maximum speed** dry 2,5 m/s
in hydrodynamic working 5 m/s
- **PV-factor** continuous working 1,8 N/mm². m/s
temporary working 3,6 N/mm². m/s
- **Shaft roughness** Ra < 0,4 µm
- **Shaft hardness** HB > 350

PROPERTIES

- For dry and maintenance-free applications
- Absorption of noise and vibrations
- Hydrodynamic applications possible
- High loads
- Good chemical resistance
- Low wear and friction
- No stick-slip
- High temperature range
- High sliding speed
- No water absorption
- Low clearance during operation
- Limited dimensions



Referenz Reference	d	D	L
23BK-1 3240	32	36	40
23BK-1 3510	35	39	10
23BK-1 3512	35	39	12
23BK-1 3515	35	39	15
23BK-1 3520	35	39	20
23BK-1 3525	35	39	25
23BK-1 3530	35	39	30
23BK-1 3535	35	39	35
23BK-1 3540	35	39	40
23BK-1 3550	35	39	50
23BK-1 3820	38	42	20
23BK-1 3840	38	42	40
23BK-1 4012	40	44	12
23BK-1 4015	40	44	15
23BK-1 4020	40	44	20
23BK-1 4025	40	44	25
23BK-1 4030	40	44	30
23BK-1 4035	40	44	35
23BK-1 4040	40	44	40
23BK-1 4050	40	44	50
23BK-1 4520	45	50	20
23BK-1 4525	45	50	25
23BK-1 4530	45	50	30
23BK-1 4535	45	50	35
23BK-1 4540	45	50	40
23BK-1 4545	45	50	45
23BK-1 4550	45	50	50
23BK-1 5015	50	55	15
23BK-1 5020	50	55	20
23BK-1 5025	50	55	25
23BK-1 5030	50	55	30
23BK-1 5035	50	55	35
23BK-1 5040	50	55	40
23BK-1 5050	50	55	50
23BK-1 5060	50	55	60
23BK-1 5525	55	60	25
23BK-1 5530	55	60	30
23BK-1 5535	55	60	35
23BK-1 5540	55	60	40
23BK-1 5550	55	60	50
23BK-1 5555	55	60	55
23BK-1 5560	55	60	60
23BK-1 6015	60	65	15
23BK-1 6020	60	65	20
23BK-1 6030	60	65	30
23BK-1 6035	60	65	35
23BK-1 6040	60	65	40
23BK-1 6050	60	65	50

Referenz Reference	d	D	L
23BK-1 6060	60	65	60
23BK-1 6070	60	65	70
23BK-1 6515	65	70	15
23BK-1 6530	65	70	30
23BK-1 6540	65	70	40
23BK-1 6550	65	70	50
23BK-1 6560	65	70	60
23BK-1 6570	65	70	70
23BK-1 7030	70	75	30
23BK-1 7035	70	75	35
23BK-1 7040	70	75	40
23BK-1 7050	70	75	50
23BK-1 7060	70	75	60
23BK-1 7070	70	75	70
23BK-1 7080	70	75	80
23BK-1 7530	75	80	30
23BK-1 7540	75	80	40
23BK-1 7550	75	80	50
23BK-1 7560	75	80	60
23BK-1 7580	75	80	80
23BK-1 8040	80	85	40
23BK-1 8050	80	85	50
23BK-1 8060	80	85	60
23BK-1 8080	80	85	80
23BK-1 80100	80	85	100
23BK-1 8540	85	90	40
23BK-1 8550	85	90	50
23BK-1 8560	85	90	60
23BK-1 9040	90	95	40
23BK-1 9050	90	95	50
23BK-1 9060	90	95	60
23BK-1 9090	90	95	90
23BK-1 90100	90	95	100
23BK-1 9530	95	100	30
23BK-1 9540	95	100	40
23BK-1 10050	100	105	50

Referenz Reference	d	D	L
23BK-1 10060	100	105	60
23BK-1 10070	100	105	70
23BK-1 10095	100	105	95
23BK-1 10590	105	110	90
23BK-1 11050	110	115	50
23BK-1 11060	110	115	60
23BK-1 110100	110	115	100
23BK-1 110115	110	115	115
23BK-1 11550	115	120	50
23BK-1 12045	120	125	45
23BK-1 12050	120	125	50
23BK-1 12060	120	125	60
23BK-1 12070	120	125	70
23BK-1 12095	120	125	95
23BK-1 120100	120	125	100
23BK-1 125100	125	130	100
23BK-1 13050	130	135	50
23BK-1 13060	130	135	60
23BK-1 13080	130	135	80
23BK-1 130100	130	135	100
23BK-1 14050	140	145	50
23BK-1 14080	140	145	80
23BK-1 140100	140	145	100
23BK-1 15050	150	155	50
23BK-1 15060	150	155	60
23BK-1 15080	150	155	80
23BK-1 150100	150	155	100
23BK-1 16080	160	165	80
23BK-1 160100	160	165	100
23BK-1 180100	180	185	100
23BK-1 200100	200	205	100
23BK-1 250100	250	255	100
23BK-1 30050	300	305	50
23BK-1 300100	300	305	100

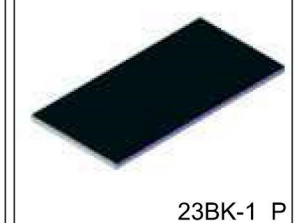
**Abmessungen und Toleranzen
nach ISO 3547**

**Dimensions and tolerances
according to ISO 3547.**



Auf Anfrage - On request

Auf Anfrage - On request

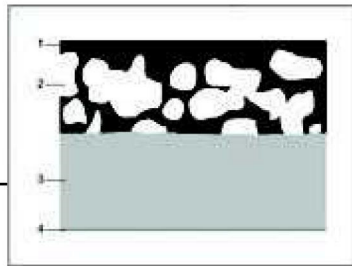


Auf Anfrage liefern wir auch Gleitlager mit Außendurchmesser zwischen 4,5 mm und 305 mm, mit Wandstärken von 0,5 bis 3 mm und Höhen bis 200 mm.
On request we can produce slide bearings with an external diameter from 4,5 to 305mm; a thickness from 0,5 mm to 3mm and height up to 200 mm.



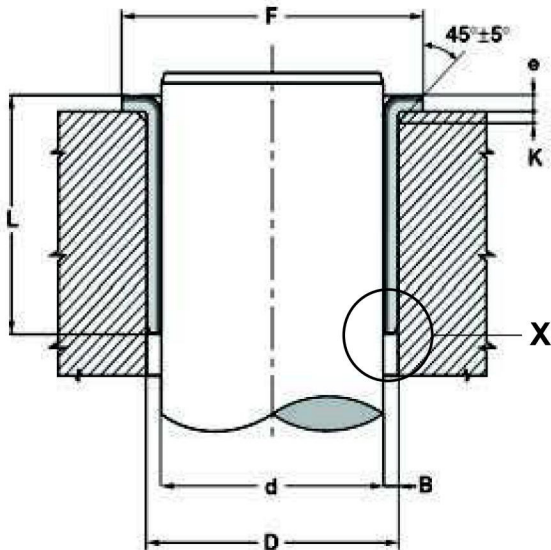
23BK-1...F

Gerollte Lagerbundbuchsen PTFE/Stahl Rolled bearings composite PTFE



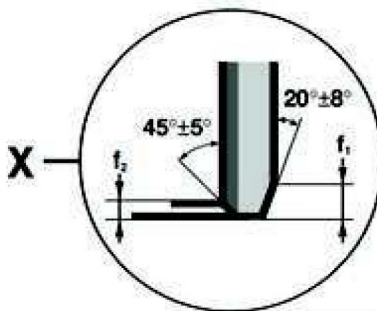
- 1 Mischung aus PTFE : 0,01 – 0,05 mm
- 2 Schicht aus Sinterbronze: 0,20 – 0,35 mm
- 3 Stahlrücken
- 4 Korrosionsschutz: ~0,002 mm

- 1 Modified PTFE : 0,01 -0,05 mm
- 2 Sintered bronze layer: 0,20 - 0,35 mm
- 3 Steel roll
- 4 Surface protection: ~0,002 mm



Toleranzen - Tolerances

d	D	L	e	F
f7	H7	± 0,25	0/-0,2	±0,5



D	K
<50	0,8 ±0,3
50<150	1,5 ±0,5
>150	2,5 ±1

B	f1	f2
0,75	0,5	0,25
1	0,6	0,3
1,5	0,6	0,4
2	1,2	0,4
2,5	1,8	0,6

Reibungskoeffizient Friction coefficient	p N/mm ²	v m/s
0,025	250-140	<0,001
0,04-0,07	140-60	0,001-0,005
0,07-0,1	60-10	0,005-0,05
0,1-0,15	10-1	0,05-0,5
0,15-0,25	<1	0,5-2

TECHNISCHE DATEN

- **Temperaturen** - 195 à + 250°C
- **Reibungskoeffizient** Fußnoten siehe Tabelle
- **Maximal zulässige spezifische Belastung**
 - dynamisch 140 N/mm²
 - statisch 250 N/mm²
- **Maximale Gleitgeschwindigkeit** trocken 2,5 m/s
im hydrodynamischen Betrieb 5 m/s
- **Maximaler pv-Wert** im Dauerbetrieb 1,8 N/mm². m/s
kurzfristig 3,6 N/mm². m/s
- **Oberflächengüte der Welle** Ra < 0,4 µm
- **Oberflächenhärte der Welle** HB > 350

EIGENSCHAFTEN

- Auch im Trockenlauf, wartungsfrei
- Absorbiert Lärm und Vibrationen
- Als hydrodynamisches Lager verwendbar
- Hohe Belastbarkeit
- Gute chemische Resistenz
- Gute Gleitwerte
- Kein stick-slip
- Große Temperaturbandbreite
- Hohe Gleitgeschwindigkeit
- Keine Wasseraufnahme
- Geringes Lagerspiel
- Geringer Platzbedarf

TECHNICAL SPECIFICATIONS

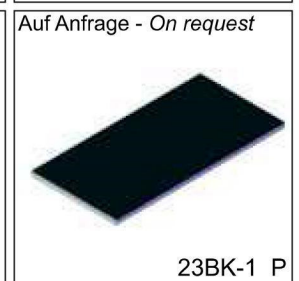
- **Temperature** - 195 to + 250°C
- **Friction coefficient** see table footnotes
- **Maximum load** Dynamic 140 N/mm²
Static 250 N/mm²
- **Maximum speed** dry 2,5 m/s
in hydrodynamic working 5 m/s
- **PV-factor** continuous working 1,8 N/mm². m/s
temporary working 3,6 N/mm². m/s
- **Shaft roughness** Ra < 0,4 µm
- **Shaft hardness** HB > 350

PROPERTIES

- For dry and maintenance-free applications
- Absorption of noise and vibrations
- Hydrodynamic applications possible
- High loads
- Good chemical resistance
- Low wear and friction
- No stick-slip
- High temperature range
- High sliding speed
- No water absorption
- Low clearance during operation
- Limited dimensions



Referenz <i>Reference</i>	d	D	L	e	F
23BK-1 06040F	6	8	4	1	12
23BK-1 06070F	6	8	7	1	12
23BK-1 06080F	6	8	8	1	12
23BK-1 08055F	8	10	5,5	1	15
23BK-1 08075F	8	10	7,5	1	15
23BK-1 08095F	8	10	9,5	1	15
23BK-1 10070F	10	12	7	1	18
23BK-1 10090F	10	12	9	1	18
23BK-1 10120F	10	12	12	1	18
23BK-1 10170F	10	12	17	1	18
23BK-1 12070F	12	14	7	1	20
23BK-1 12090F	12	14	9	1	20
23BK-1 12120F	12	14	12	1	20
23BK-1 14120F	14	16	12	1	22
23BK-1 14170F	14	16	17	1	22
23BK-1 15090F	15	17	9	1	23
23BK-1 15120F	15	17	12	1	23
23BK-1 15170F	15	17	17	1	23
23BK-1 16120F	16	18	12	1	24
23BK-1 16170F	16	18	17	1	24
23BK-1 18120F	18	20	12	1	26
23BK-1 18170F	18	20	17	1	26
23BK-1 20115F	20	23	11,5	1,5	31
23BK-1 20165F	20	23	16,5	1,5	31
23BK-1 20215F	20	23	21,5	1,5	31
23BK-1 25115F	25	28	11,5	1,5	36
23BK-1 25165F	25	28	16,5	1,5	36
23BK-1 25215F	25	28	21,5	1,5	36
23BK-1 30160F	30	34	16	2	42
23BK-1 30260F	30	34	26	2	42
23BK-1 35160F	35	39	16	2	47
23BK-1 35260F	35	39	26	2	47
23BK-1 40260F	40	44	26	2	53
23BK-1 45425F	45	50	42,5	2,5	60
23BK-1 60300F	60	65	30	2,5	75



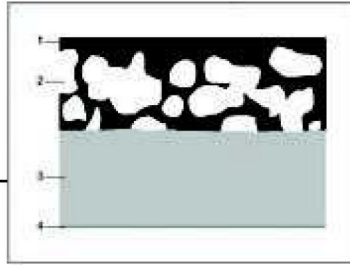
Abmessungen und Toleranzen nach ISO 3547

Dimensions and tolerances according to ISO 3547.



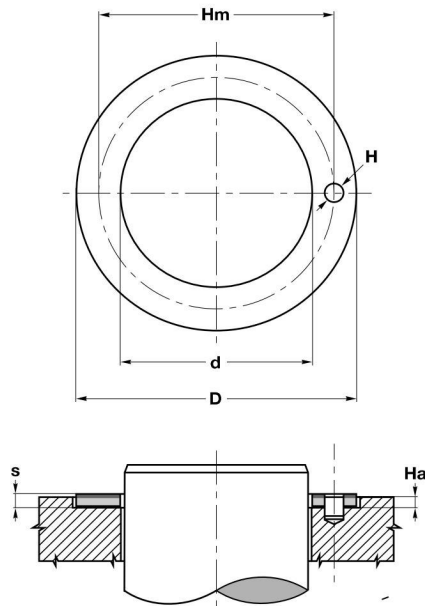
23BK1....SF

Anlaufscheiben PTFE/Stahl Slide washers composite PTFE



- 1 Mischung aus PTFE : 0,01 – 0,05 mm
- 2 Schicht aus Sinterbronze: 0,20 – 0,35 mm
- 3 Stahlrücken
- 4 Korrosionsschutz: ~0,002 mm

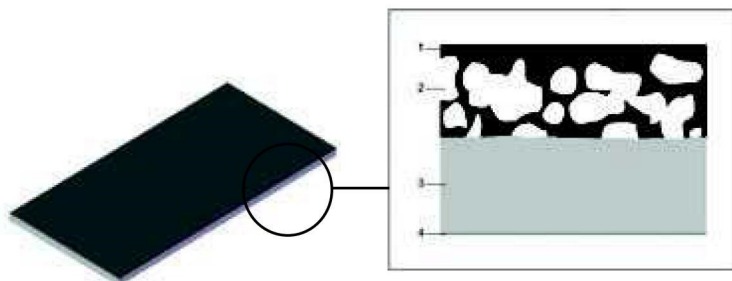
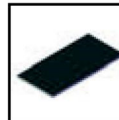
- 1 Modified PTFE : 0,01 -0,05 mm
- 2 Sintered bronze layer: 0,20 - 0,35 mm
- 3 Steel roll
- 4 Surface protection: ~0,002 mm



Referenz Reference	d min	d max	D min	D max	s	H	H m	H a
23BK-1 10SF	10	10,25	19,75	20	1,4/1,5	-	-	0,8/1,2
23BK-1 12SF	12	12,25	23,75	24	1,4/1,5	1,6/1,9	18	0,8/1,2
23BK-1 14SF	14	14,25	25,75	26	1,4/1,5	2,1/2,4	20	0,8/1,2
23BK-1 16SF	16	16,25	29,75	30	1,4/1,5	2,1/2,4	22	0,8/1,2
23BK-1 18SF	18	18,25	31,75	32	1,4/1,5	2,1/2,4	25	0,8/1,2
23BK-1 20SF	20	20,25	35,75	36	1,4/1,5	3,1/3,4	28	0,8/1,2
23BK-1 22SF	22	22,25	37,75	38	1,4/1,5	3,1/3,4	30	0,8/1,2
23BK-1 24SF	24	24,25	41,75	42	1,4/1,5	3,1/3,4	33	0,8/1,2
23BK-1 26SF	26	26,25	43,75	44	1,4/1,5	3,1/3,4	35	0,8/1,2
23BK-1 28SF	28	28,25	47,75	48	1,4/1,5	4,1/4,4	38	0,8/1,2
23BK-1 32SF	32	32,25	53,75	54	1,4/1,5	4,1/4,4	43	0,8/1,2
23BK-1 38SF	38	38,25	61,75	62	1,4/1,5	4,1/4,4	50	0,8/1,2
23BK-1 42SF	42	42,25	65,75	66	1,4/1,5	4,1/4,4	54	0,8/1,2
23BK-1 48SF	48	48,25	73,75	74	1,95/2,0	4,1/4,4	61	1,3/1,7
23BK-1 52SF	52	52,25	77,75	78	1,95/2,0	4,1/4,4	65	1,3/1,7
23BK-1 62SF	62	62,25	89,75	90	1,95/2,0	4,1/4,4	76	1,3/1,7

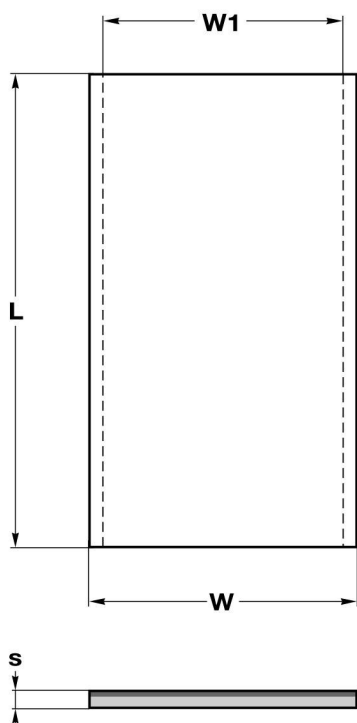
Nur auf Anfrage
Only on request





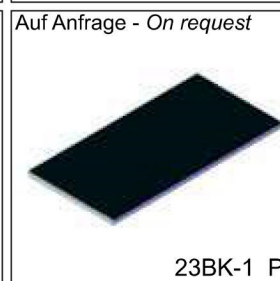
- 1 Mischung aus PTFE : 0,01 – 0,05 mm
- 2 Schicht aus Sinterbronze: 0,20 – 0,35 mm
- 3 Stahlrücken
- 4 Korrosionsschutz: ~0,002 mm

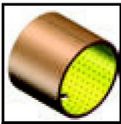
- 1 Modified PTFE : 0,01 - 0,05 mm
- 2 Sintered bronze layer: 0,20 - 0,35 mm
- 3 Steel roll
- 4 Surface protection: ~0,002 mm



Referenz Reference	W	W1	L	s
23BK-1 160 075P	160	150	500	0,75
23BK-1 225 100P	225	215	500	1
23BK-1 254 150P	254	245	500	1,5
23BK-1 254 200P	254	245	500	2
23BK-1 254 250P	254	245	500	2,5
23BK-1 254 300P	254	245	500	3

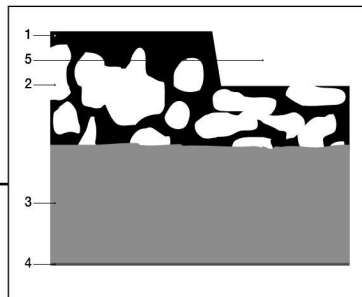
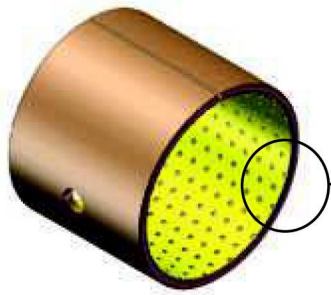
Nur auf Anfrage
 Only on request





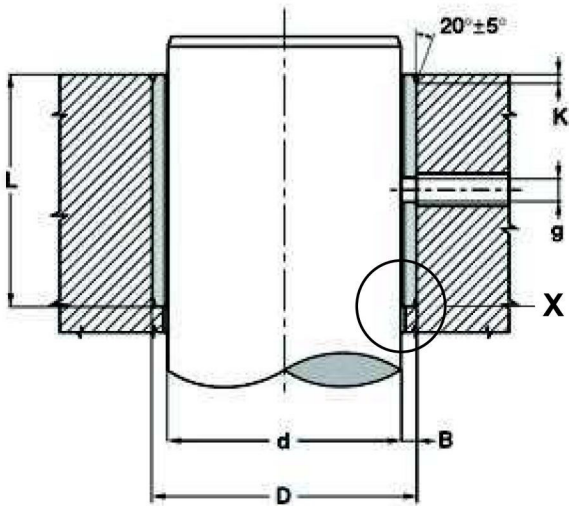
23BK-2

Gerollte Lagerbuchsen mit POM Beschichtung Rolled slide bearing composite POM



- 1 Azetalharz : 0,30 – 0,50 mm
- 2 Sintzerbronze: 0,20 – 0,35 mm
- 3 Stahl
- 4 Korrosionsschutz ~0,002 mm
- 5 Schmieraschen

- 1 Acetal co-polymer: 0,30 – 0,50 mm
- 2 Bronze layer : 0,20 – 0,35 mm
- 3 Steel roll
- 4 Surface protection : ~0,002 mm
- 5 Lubrication pockets

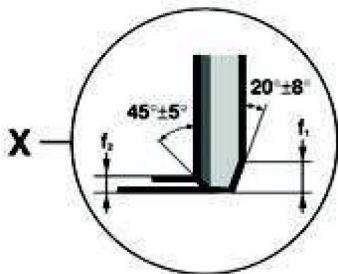


Das Schmierloch mit $\varnothing g$ ist 120° zur Öffnung des Gleitlagers versetzt.

The lubrication hole $\varnothing g$, is positioned at 120° from the seam.

Toleranzen - Tolerances

d	D	L
h7 - h8	H7	$\pm 0,25$



D	K
<50	$0,8 \pm 0,3$
50<150	$1,5 \pm 0,5$
>150	$2,5 \pm 1$

B	f1	f2
1	0,6	0,3
1,5	0,6	0,4
2	1,2	0,4
2,5	1,8	0,6

TECHNISCHE DATEN

- **Temperaturen** - 40 à + 110°C
- **Reibungskoeffizient** 0,04 à 0,2
- **Maximal zulässige spezifische Belastung**
 - dynamisch 120 N/mm²
 - statisch 250 N/mm²
- **Maximale Gleitgeschwindigkeit** trocken 0,5 m/s
mit Fett 2,5 m/s
- **Maximaler pv-Wert** mit Fett 2,8 N/mm². m/s
im hydrodynamischen Betrieb 22 N/mm². m/s
- **Oberflächengüte der Welle** Ra < 0,8 μ m
- **Oberflächenhärte der Welle** HB > 150

EIGENSCHAFTEN

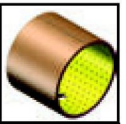
- Absorbiert Lärm und Vibrationen
- Nachschmierbar
- Hohe Belastbarkeit
- Gute Gleitwerte
- Keine Wasseraufnahme
- Wird verwendet, wenn kein Schmierfilm möglich ist
- Geringes Lagerspiel
- Geringer Platzbedarf

TECHNICAL SPECIFICATIONS

- **Temperature** - 40 to + 110°C
- **Friction coefficient** 0,04 to 0,2
- **Maximum load** Dynamic 120 N/mm²
Static 250 N/mm²
- **Maximum speed** dry 0,5 m/s
with grease 2,5 m/s
- **PV-factor** with grease 2,8 N/mm². m/s
in hydrodynamic working 22 N/mm². m/s
- **Shaft roughness** Ra < 0,8 μ m
- **Shaft hardness** HB > 150

PROPERTIES

- Absorption of noise and vibrations
- Re-lubrication possible
- Hydrodynamic applications possible
- High loads
- Low wear and friction
- No water absorption
- To be used when it is difficult to bring in an oil film
- Low clearance during operation
- Limited dimensions



Referenz Reference	d	D	L	g
23BK-2 0808	8	10	8	4
23BK-2 0810	8	10	10	4
23BK-2 1010	10	12	10	4
23BK-2 1015	10	12	15	4
23BK-2 1020	10	12	20	4
23BK-2 1206	12	14	6	4
23BK-2 1210	12	14	10	4
23BK-2 1212	12	14	12	4
23BK-2 1215	12	14	15	4
23BK-2 1216	12	14	16	4
23BK-2 1220	12	14	20	4
23BK-2 1415	14	16	15	4
23BK-2 1420	14	16	20	4
23BK-2 1425	14	16	25	4
23BK-2 1510	15	17	10	4
23BK-2 1515	15	17	15	4
23BK-2 1525	15	17	25	4
23BK-2 1615	16	18	15	4
23BK-2 1620	16	18	20	4
23BK-2 1625	16	18	25	4
23BK-2 1815	18	20	15	4
23BK-2 1820	18	20	20	4
23BK-2 1825	18	20	25	4
23BK-2 2010	20	23	10	4
23BK-2 2015	20	23	15	4
23BK-2 2020	20	23	20	4
23BK-2 2025	20	23	25	4
23BK-2 2030	20	23	30	4
23BK-2 2215	22	25	15	6
23BK-2 2220	22	25	20	6
23BK-2 2225	22	25	25	6
23BK-2 2230	22	25	30	6
23BK-2 2415	24	27	15	6
23BK-2 2420	24	27	20	6
23BK-2 2425	24	27	25	6
23BK-2 2430	24	27	30	6
23BK-2 2515	25	28	15	6
23BK-2 2520	25	28	20	6
23BK-2 2525	25	28	25	6
23BK-2 2530	25	28	30	6
23BK-2 2825	28	32	25	6
23BK-2 2830	28	32	30	6
23BK-2 3015	30	34	15	6
23BK-2 3020	30	34	20	6
23BK-2 3025	30	34	25	6
23BK-2 3030	30	34	30	6
23BK-2 3040	30	34	40	6
23BK-2 3225	32	36	25	6

Referenz Reference	d	D	L	g
23BK-2 3230	32	36	30	6
23BK-2 3240	32	36	40	6
23BK-2 3520	35	39	20	6
23BK-2 3530	35	39	30	6
23BK-2 3535	35	39	35	6
23BK-2 3540	35	39	40	6
23BK-2 3550	35	39	50	6
23BK-2 4020	40	44	20	8
23BK-2 4030	40	44	30	8
23BK-2 4040	40	44	40	8
23BK-2 4050	40	44	50	8
23BK-2 4530	45	50	30	8
23BK-2 4540	45	50	40	8
23BK-2 4545	45	50	45	8
23BK-2 4550	45	50	50	8
23BK-2 5020	50	55	20	8
23BK-2 5025	50	55	25	8
23BK-2 5030	50	55	30	8
23BK-2 5035	50	55	35	8
23BK-2 5040	50	55	40	8
23BK-2 5050	50	55	50	8
23BK-2 5060	50	55	60	8
23BK-2 5525	55	60	25	8
23BK-2 5540	55	60	40	8
23BK-2 5560	55	60	60	8
23BK-2 6030	60	65	30	8
23BK-2 6040	60	65	40	8
23BK-2 6050	60	65	50	8
23BK-2 6060	60	65	60	8
23BK-2 6070	60	65	70	8
23BK-2 6530	65	70	30	8
23BK-2 6540	65	70	40	8
23BK-2 6550	65	70	50	8
23BK-2 6560	65	70	60	8
23BK-2 6570	65	70	70	8
23BK-2 7030	70	75	30	8

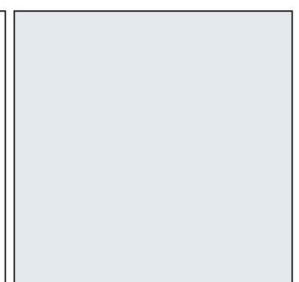
Referenz Reference	d	D	L	g
23BK-2 7040	70	75	40	8
23BK-2 7050	70	75	50	8
23BK-2 7065	70	75	65	8
23BK-2 7070	70	75	70	8
23BK-2 7080	70	75	80	8
23BK-2 7540	75	80	40	9,5
23BK-2 7560	75	80	60	9,5
23BK-2 7580	75	80	80	9,5
23BK-2 8040	80	85	40	9,5
23BK-2 8050	80	85	50	9,5
23BK-2 8060	80	85	60	9,5
23BK-2 8080	80	85	80	9,5
23BK-2 8540	85	90	40	9,5
23BK-2 8545	85	90	45	9,5
23BK-2 8560	85	90	60	9,5
23BK-2 9040	90	95	40	9,5
23BK-2 9060	90	95	60	9,5
23BK-2 9080	90	95	80	9,5
23BK-2 9090	90	95	90	9,5
23BK-2 9560	95	100	60	9,5
23BK-2 9570	95	100	70	9,5
23BK-2 9590	95	100	90	9,5
23BK-2 10050	100	105	50	9,5
23BK-2 10060	100	105	60	9,5
23BK-2 11060	110	115	60	9,5
23BK-2 11080	110	115	80	9,5
23BK-2 110110	110	115	100	9,5
23BK-2 12060	120	125	60	9,5
23BK-2 12080	120	125	80	9,5
23BK-2 120100	120	125	100	9,5
23BK-2 13060	130	135	60	9,5
23BK-2 13080	130	135	80	9,5
23BK-2 15050	150	155	50	9,5
23BK-2 150100	150	155	100	9,5

**Abmessungen und Toleranzen
nach ISO 3547**

**Dimensions and tolerances
according to ISO 3547.**



Auf Anfrage - On request



Auf Anfrage - On request

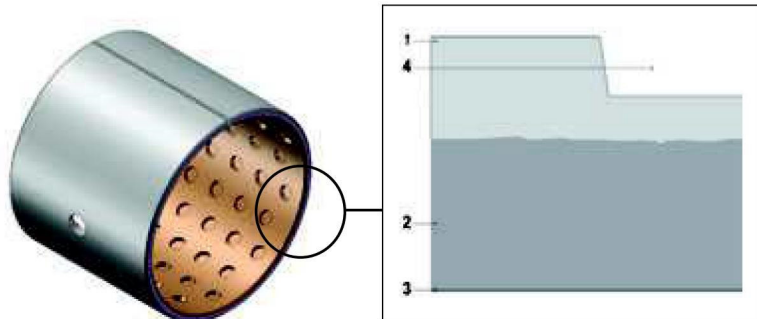


Auf Anfrage liefern wir auch Gleitlager mit Außendurchmesser zwischen 4,5 und 305 mm, mit Wandstärken von 0,5 à 3 mm und Höhen bis 200 mm.
On request we can produce slide bearings with an external diameter from 4,5 to 305mm; a thickness from 0,5 mm to 3mm and height up to 200 mm.

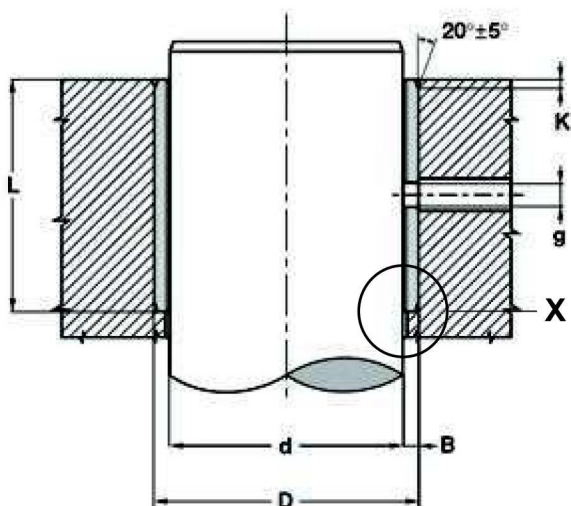


23BK-3

Gerollte Lagerbuchsen Bronze/Stahl Rolle slide bearing composite brons



- 1 Bronze
 - 2 Stahl
 - 3 Korrosionsschutz
 - 4 Schmieraschen
-
- 1 Bronze
 - 2 Steel
 - 3 Surface protection
 - 4 Lubrication pockets

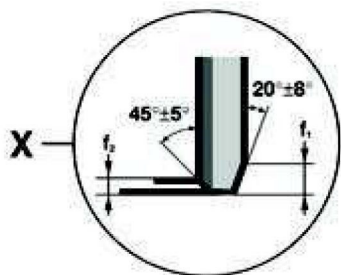


Das Schmierloch mit $\varnothing g$ ist 120° zur Öffnung des Gleitlagers versetzt.

The lubrication hole $\varnothing g$, is positioned at 120° from the seam.

Toleranzen - Tolerances

d	D	L
h7 - h8	H7	$\pm 0,25$



D	K
<50	$0,8 \pm 0,3$
50<150	$1,5 \pm 0,5$
>150	$2,5 \pm 1$

B	f1	f2
1	0,6	0,3
1,5	0,6	0,4
2	1,2	0,4
2,5	1,8	0,6

TECHNISCHE DATEN

- **Temperaturen** - 40 à + 150°C
- **Reibungskoeffizient** 0,05 à 0,15
- **Maximal zulässige spezifische Belastung**
 - dynamisch 80 N/mm²
 - statisch 150 N/mm²
- **Maximale Gleitgeschwindigkeit** mit Fett 2,5 m/s
mit Öl 10 m/s
- **Maximaler pv-Wert** mit Fett 2,8 N/mm². m/s
mit Öl 10 N/mm². m/s
- **Oberflächengüte der Welle** Ra < 0,8 μ m
- **Oberflächenhärte der Welle** HB > 400

EIGENSCHAFTEN

- Für Schwenkbewegungen bei niedriger Geschwindigkeit
- Absorbiert Lärm und Vibrationen
- Nachschmierbar
- Hohe Belastbarkeit
- Gute Gleitwerte
- Hohe Gleitgeschwindigkeit
- Wird verwendet, wenn kein Schmierfilm möglich ist
- Geringes Lagerspiel
- Geringer Platzbedarf

TECHNICAL SPECIFICATIONS

- **Temperature** - 40 to + 150°C
- **Friction coefficient** 0,05 to 0,15
- **Maximum load** Dynamic 80 N/mm²
Static 150 N/mm²
- **Maximum speed** with grease 2,5 m/s
met olie 10 m/s
- **PV-factor** with grease 2,8 N/mm². m/s
met olie 10 N/mm². m/s
- **Shaft roughness** Ra < 0,8 μ m
- **Shaft hardness** HB > 400

PROPERTIES

- For low speed oscillation application
- Absorption of noise and vibrations
- Re-lubrication possible
- Hydrodynamic applications possible
- High loads
- Low wear and friction
- High sliding speed
- To be used when it is difficult to bring in an oil film
- Low clearance during operation
- Limited dimensions



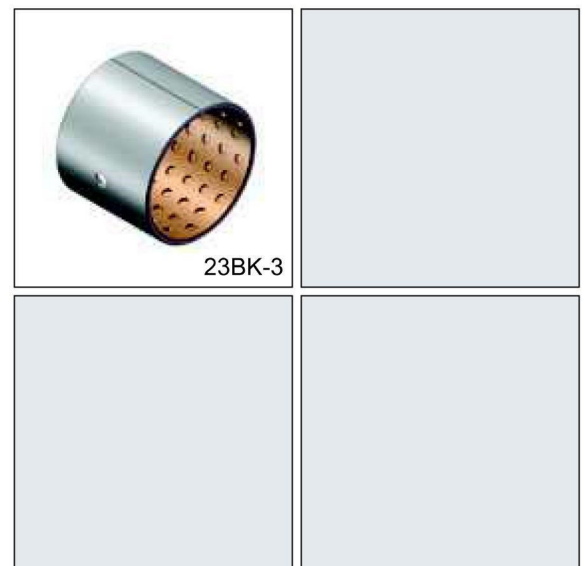
Referenz Reference	d	D	L	g
23BK-3 1010	10	12	10	4
23BK-3 1015	10	12	15	4
23BK-3 1210	12	14	10	4
23BK-3 1215	12	14	15	4
23BK-3 1220	12	14	20	4
23BK-3 1415	14	16	15	4
23BK-3 1420	14	16	20	4
23BK-3 1425	14	16	25	4
23BK-3 1515	15	17	15	4
23BK-3 1520	15	17	20	4
23BK-3 1525	15	17	25	4
23BK-3 1615	16	18	15	4
23BK-3 1620	16	18	20	4
23BK-3 1625	16	18	25	4
23BK-3 1815	18	21	15	4
23BK-3 1820	18	21	20	4
23BK-3 1825	18	21	25	4
23BK-3 2010	20	23	10	4
23BK-3 2015	20	23	15	4
23BK-3 2020	20	23	20	4
23BK-3 2025	20	23	25	4
23BK-3 2030	20	23	30	4
23BK-3 2215	22	25	15	6
23BK-3 2220	22	25	20	6
23BK-3 2225	22	25	25	6
23BK-3 2230	22	25	30	6
23BK-3 2515	25	28	15	6
23BK-3 2520	25	28	20	6
23BK-3 2525	25	28	25	6
23BK-3 2530	25	28	30	6
23BK-3 2820	28	32	20	6
23BK-3 2825	28	32	25	6
23BK-3 2830	28	32	30	6
23BK-3 3020	30	34	20	6
23BK-3 3025	30	34	25	6
23BK-3 3030	30	34	30	6
23BK-3 3040	30	34	40	6
23BK-3 3220	32	36	20	6
23BK-3 3225	32	36	25	6
23BK-3 3230	32	36	30	6
23BK-3 3240	32	36	40	6
23BK-3 3515	35	39	15	6
23BK-3 3520	35	39	20	6
23BK-3 3525	35	39	25	6
23BK-3 3530	35	39	30	6
23BK-3 3535	35	39	35	6
23BK-3 3540	35	39	40	6
23BK-3 3550	35	39	50	6
23BK-3 4020	40	44	20	8
23BK-3 4025	40	44	25	8
23BK-3 4030	40	44	30	8
23BK-3 4040	40	44	40	8
23BK-3 4050	40	44	50	8
23BK-3 4520	45	50	20	8
23BK-3 4525	45	50	25	8
23BK-3 4530	45	50	30	8
23BK-3 4540	45	50	40	8

Referenz Reference	d	D	L	g
23BK-3 4545	45	50	45	8
23BK-3 4550	45	50	50	8
23BK-3 4560	45	50	60	8
23BK-3 4563	45	50	63	8
23BK-3 4570	45	50	70	8
23BK-3 5030	50	55	30	8
23BK-3 5040	50	55	40	8
23BK-3 5050	50	55	50	8
23BK-3 5060	50	55	60	8
23BK-3 5520	55	60	20	8
23BK-3 5540	55	60	40	8
23BK-3 5550	55	60	50	8
23BK-3 5560	55	60	60	8
23BK-3 6030	60	65	30	8
23BK-3 6035	60	65	35	8
23BK-3 6040	60	65	40	8
23BK-3 6045	60	65	45	8
23BK-3 6050	60	65	50	8
23BK-3 6060	60	65	60	8
23BK-3 6070	60	65	70	8
23BK-3 6540	65	70	40	8
23BK-3 6550	65	70	50	8
23BK-3 6560	65	70	60	8
23BK-3 6570	65	70	70	8
23BK-3 7040	70	75	40	8
23BK-3 7050	70	75	50	8
23BK-3 7060	70	75	60	8
23BK-3 7065	70	75	65	8
23BK-3 7070	70	75	70	8
23BK-3 7080	70	75	80	8
23BK-3 7540	75	80	40	9,5
23BK-3 7550	75	80	50	9,5
23BK-3 7560	75	80	60	9,5
23BK-3 7580	75	80	80	9,5
23BK-3 8040	80	85	40	9,5
23BK-3 8050	80	85	50	9,5

Referenz Reference	d	D	L	g
23BK-3 8060	80	85	60	9,5
23BK-3 8080	80	85	80	9,5
23BK-3 80100	80	85	100	9,5
23BK-3 8540	85	90	40	9,5
23BK-3 8560	85	90	60	9,5
23BK-3 8580	85	90	80	9,5
23BK-3 85100	85	90	100	9,5
23BK-3 9040	90	95	40	9,5
23BK-3 9050	90	95	50	9,5
23BK-3 9060	90	95	60	9,5
23BK-3 9070	90	95	70	9,5
23BK-3 9075	90	95	75	9,5
23BK-3 9080	90	95	80	9,5
23BK-3 9090	90	95	90	9,5
23BK-3 9560	95	100	60	9,5
23BK-3 10050	100	105	50	9,5
23BK-3 10060	100	105	60	9,5
23BK-3 10080	100	105	80	9,5
23BK-3 10095	100	105	95	9,5
23BK-3 11060	110	115	60	9,5
23BK-3 11550	115	120	50	9,5
23BK-3 12025	120	125	25	9,5
23BK-3 12050	120	125	50	9,5
23BK-3 120100	120	125	100	9,5
23BK-3 13060	130	135	60	9,5
23BK-3 130100	130	135	100	9,5
23BK-3 140100	140	145	100	9,5
23BK-3 15030	150	155	30	9,5
23BK-3 15060	150	155	60	9,5
23BK-3 150100	150	155	100	9,5
23BK-3 160100	160	165	100	9,5
23BK-3 17060	170	175	60	9,5
23BK-3 18060	180	185	60	9,5
23BK-3 180100	180	185	100	9,5
23BK-3 24550	245	250	50	9,5
23BK-3 24560	245	250	60	9,5

**Abmessungen und Toleranzen
nach ISO 3547**

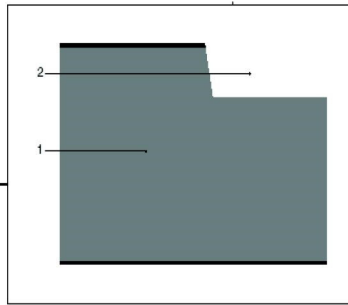
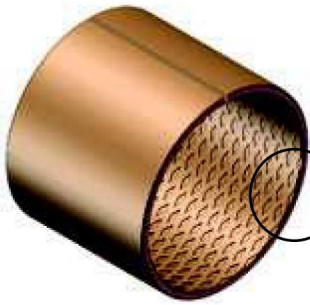
**Dimensions and tolerances
according to ISO 3547.**





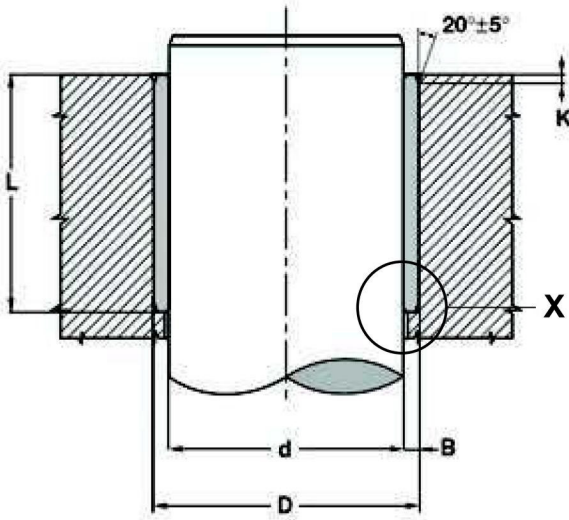
23BK090

Gerollte Bronzebushen mit Schmieraschen Rolled slide bearing bronze



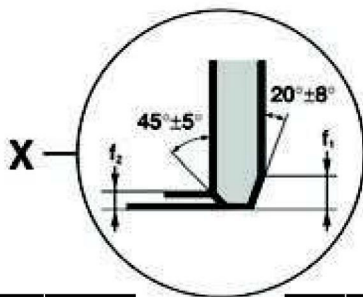
1 Bronze
2 Schmieraschen

1 Bronze
2 Lubrication pockets



Toleranzen - Tolerances

d	D	L
f7 - f8	H7	±0,25



D	K
<50	0,8 ±0,3
50<150	1,5 ±0,5
>150	2,5 ±1

B	f1	f2
1	0,6	0,3
1,5	0,6	0,4
2	1,2	0,4
2,5	1,8	0,6

TECHNISCHE DATEN

- **Temperaturen** - 100 à + 150°C
- **Reibungskoeffizient** 0,08 à 0,25
- **Maximal zulässige spezifische Belastung**
dynamisch 40 N/mm²
statisch 120 N/mm²
- **Maximale Gleitgeschwindigkeit mit Fett**
im hydrodynamischen Betrieb 2 m/s
>2 m/s
- **Maximaler pv-Wert mit Fett**
im hydrodynamischen Betrieb 2,8 N/mm². m/s
10 N/mm². m/s
- **Oberflächengüte der Welle** Ra < 0,8 µm
- **Oberflächenhärte der Welle** HB > 400

EIGENSCHAFTEN

- Wartungsfrei
- Nachschmierbar (Schmierung vorsehen)
- Verwendung in verschmutzter Umgebung
- Hohe Schlag- und Vibrationsresistenz
- Gute Gleitwerte
- Korrosionsbeständig
- Geringes Lagerspiel
- Geringer Platzbedarf

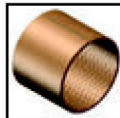
TECHNICAL SPECIFICATIONS

- **Temperature** - 100 to + 150°C
- **Friction coefficient** 0,08 to 0,25
- **Maximum load** Dynamic 40 N/mm²
Static 120 N/mm²
- **Maximum speed with grease**
in hydrodynamic working 2 m/s
>2 m/s
- **PV-factor with grease**
in hydrodynamic working 2,8 N/mm². m/s
10 N/mm². m/s
- **Shaft roughness** Ra < 0,8 µm
- **Shaft hardness** HB > 400

PROPERTIES

- Maintenance-free applications
- Re-lubrication possible
- Suitable for contaminated environments
- Shock and vibration proof
- Good wear resistance
- Good corrosion resistance
- Low clearance during operation
- Limited dimensions

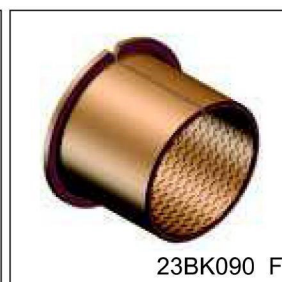
Die Schmieraschen der 23BK090 sind rautenförmig. Auf Anfrage sind andere Geometrien möglich.
The standard lubrication pockets of our 23BK-90 have a chekered shape. Other geometric shapes can be manufactured on request.



Referenz Reference	d	D	L
23BK-090 1010	10	12	10
23BK-090 1015	10	12	15
23BK-090 1210	12	14	10
23BK-090 1215	12	14	15
23BK-090 1415	14	16	15
23BK-090 1420	14	16	20
23BK-090 1425	14	16	25
23BK-090 1515	15	17	15
23BK-090 1520	15	17	20
23BK-090 1525	15	17	25
23BK-090 1615	16	18	15
23BK-090 1620	16	18	20
23BK-090 1625	16	18	25
23BK-090 1815	18	21	15
23BK-090 1820	18	21	20
23BK-090 1825	18	21	25
23BK-090 2010	20	23	10
23BK-090 2015	20	23	15
23BK-090 2020	20	23	20
23BK-090 2025	20	23	25
23BK-090 2030	20	23	30
23BK-090 2215	22	25	15
23BK-090 2220	22	25	20
23BK-090 2225	22	25	25
23BK-090 2230	22	25	30
23BK-090 2515	25	28	15
23BK-090 2520	25	28	20
23BK-090 2525	25	28	25
23BK-090 2530	25	28	30
23BK-090 2815	28	31	15
23BK-090 2820	28	31	20
23BK-090 2825	28	31	25
23BK-090 2830	28	31	30
23BK-090 2820/1	28	32	20
23BK-090 3020	30	34	20
23BK-090 3025	30	34	25
23BK-090 3030	30	34	30
23BK-090 3040	30	34	40
23BK-090 3220	32	36	20
23BK-090 3230	32	36	30
23BK-090 3240	32	36	40
23BK-090 3515	35	39	15
23BK-090 3520	35	39	20
23BK-090 3525	35	39	25
23BK-090 3530	35	39	30

Referenz Reference	d	D	L
23BK090 3535	35	39	35
23BK090 3540	35	39	40
23BK090 3550	35	39	50
23BK090 4020	40	44	20
23BK090 4025	40	44	25
23BK090 4030	40	44	30
23BK090 4040	40	44	40
23BK090 4050	40	44	50
23BK090 4520	45	50	20
23BK090 4525	45	50	25
23BK090 4530	45	50	30
23BK090 4540	45	50	40
23BK090 4545	45	50	45
23BK090 4550	45	50	50
23BK090 4560	45	50	60
23BK090 5030	50	55	30
23BK090 5040	50	55	40
23BK090 5050	50	55	50
23BK090 5060	50	55	60
23BK090 5520	55	60	20
23BK090 5540	55	60	40
23BK090 5550	55	60	50
23BK090 5560	55	60	60
23BK090 5830	58	63	30
23BK090 6030	60	65	30
23BK090 6035	60	65	35
23BK090 6040	60	65	40
23BK090 6045	60	65	45
23BK090 6050	60	65	50
23BK090 6060	60	65	60
23BK090 6540	65	70	40
23BK090 6550	65	70	50
23BK090 6560	65	70	60
23BK090 6570	65	70	70
23BK090 7040	70	75	40
23BK090 7050	70	75	50

Referenz Reference	d	D	L
23BK090 7060	70	75	60
23BK090 7070	70	75	70
23BK090 7080	70	75	80
23BK090 7540	75	80	40
23BK090 7560	75	80	60
23BK090 7580	75	80	80
23BK090 8040	80	85	40
23BK090 8050	80	85	50
23BK090 8060	80	85	60
23BK090 8080	80	85	80
23BK090 8540	85	90	40
23BK090 8580	85	90	80
23BK090 9040	90	95	40
23BK090 9050	90	95	50
23BK090 9060	90	95	60
23BK090 9080	90	95	80
23BK090 9090	90	95	90
23BK090 9560	95	100	60
23BK090 10050	100	105	50
23BK090 10060	100	105	60
23BK090 10080	100	105	80
23BK090 10095	100	105	95
23BK090 11060	110	115	60
23BK090 12025	120	125	25
23BK090 12050	120	125	50
23BK090 120100	120	125	100
23BK090 13060	130	135	60
23BK090 130100	130	135	100
23BK090 140100	140	145	100
23BK090 15030	150	155	30
23BK090 15060	150	155	60
23BK090 150100	150	155	100
23BK090 160100	160	165	100
23BK090 17060	170	175	60
23BK090 18060	180	185	60
23BK090 180100	180	185	100



Auf Anfrage - On request



**Abmessungen und Toleranzen
nach ISO 3547**

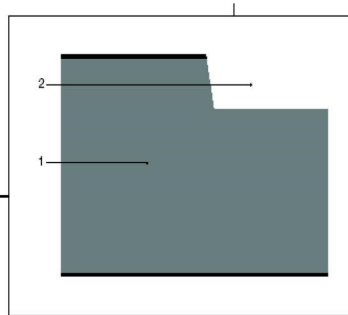
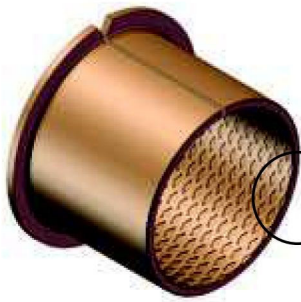
**Dimensions and tolerances
according to ISO 3547.**

Auf Anfrage liefern wir auch Gleitlager mit Außendurchmesser zwischen 4,5 und 305 mm, mit Wandstärken von 0,5 à 3 mm und Höhen bis 200 mm.
On request we can produce slide bearings with an external diameter from 4,5 to 305mm; a thickness from 0,5 mm to 3mm and height up to 200 mm.



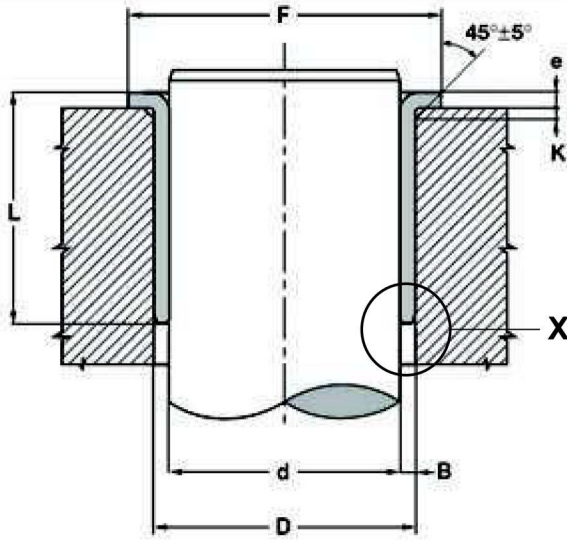
23BK090....F

Gerollte Bronzebundbuchsen mit Schmieraschen Rolled slide bearing bronze



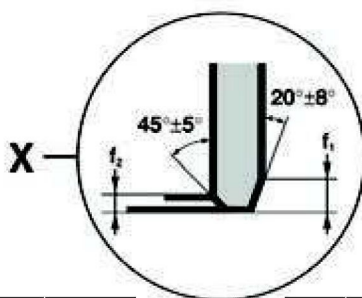
1 Bronze
2 Schmieraschen

1 Bronze
2 Lubrication pockets



Toleranzen - Tolerances

d	D	L	e	F
f7	H7	± 0,25	0/-0,2	±0,5



D	K
<50	0,8 ±0,3
50<150	1,5 ±0,5
>150	2,5 ±1

B	f1	f2
1	0,6	0,3
1,5	0,6	0,4
2	1,2	0,4
2,5	1,8	0,6

TECHNISCHE DATEN

- **Temperaturen** - 100 à + 150°C
- **Reibungskoeffizient** 0,08 à 0,25
- **Maximal zulässige spezifische Belastung**
dynamisch 40 N/mm²
statisch 120 N/mm²
- **Maximale Gleitgeschwindigkeit mit Fett**
im hydrodynamischen Betrieb 2 m/s
>2 m/s
- **Maximaler pv-Wert mit Fett**
im hydrodynamischen Betrieb 2,8 N/mm². m/s
10 N/mm². m/s
- **Oberflächengüte der Welle** Ra < 0,8 µm
- **Oberflächenhärte der Welle** HB > 400

EIGENSCHAFTEN

- Wartungsfrei
- Nachschmierbar (Schmierung vorsehen)
- Verwendung in verschmutzter Umgebung
- Hohe Schlag- und Vibrationsresistenz
- Gute Gleitwerte
- Korrosionsbeständig
- Geringes Lagerspiel
- Geringer Platzbedarf

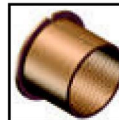
TECHNICAL SPECIFICATIONS

- **Temperature** - 100 to + 150°C
- **Friction coefficient** 0,08 to 0,25
- **Maximum load** Dynamic 40 N/mm²
Static 120 N/mm²
- **Maximum speed with grease**
in hydrodynamic working 2 m/s
>2 m/s
- **PV-factor with grease**
in hydrodynamic working 2,8 N/mm². m/s
10 N/mm². m/s
- **Shaft roughness** Ra < 0,8 µm
- **Shaft hardness** HB > 400

PROPERTIES

- Maintenance-free applications
- Re-lubrication possible
- Suitable for contaminated environments
- Shock and vibration proof
- Good wear resistance
- Good corrosion resistance
- Low clearance during operation
- Limited dimensions

Die Schmieraschen der 23BK090 sind rautenförmig. Auf Anfrage sind andere Geometrien möglich.
The standard lubrication pockets of our 23BK-90 have a chekered shape. Other geometric shapes can be manufactured on request.

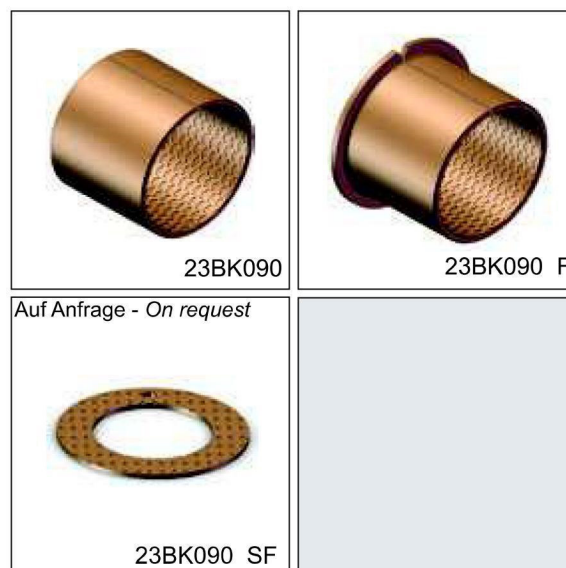


Referenz Reference	d	D	L	e	F
23BK090 2515F	25	28	15	1,5	35
23BK090 2525F	25	28	25	1,5	35
23BK090 3020F	30	34	20	2	45
23BK090 3030F	30	34	30	2	45
23BK090 3520F	35	39	20	2	50
23BK090 3535F	35	39	35	2	50
23BK090 4025F	40	44	25	2	55
23BK090 4040F	40	44	40	2	55
23BK090 4530F	45	50	30	2,5	60
23BK090 4545F	45	50	45	2,5	60
23BK090 4550F	45	50	50	2,5	60
23BK090 5030F	50	55	30	2,5	65
23BK090 5050F	50	55	50	2,5	65
23BK090 5530F	55	60	30	2,5	70
23BK090 5550F	55	60	50	2,5	70
23BK090 6030F	60	65	30	2,5	75
23BK090 6035F	60	65	35	2,5	75
23BK090 6060F	60	65	60	2,5	75
23BK090 6530F	65	70	30	2,5	80
23BK090 6560F	65	70	60	2,5	80
23BK090 7040F	70	75	40	2,5	85

Referenz Reference	d	D	L	e	F
23BK090 7060F	70	75	60	2,5	85
23BK090 7070F	70	75	70	2,5	85
23BK090 7540F	75	80	40	2,5	90
23BK090 7570F	75	80	70	2,5	90
23BK090 8040F	80	85	40	2,5	100
23BK090 8080F	80	85	80	2,5	100
23BK090 9050F	90	95	50	2,5	110
23BK090 9090F	90	95	90	2,5	110
23BK090 10050F	100	105	50	2,5	120
23BK090 10090F	100	105	90	2,5	120
23BK090 11050F	110	115	50	2,5	130
23BK090 11090F	110	115	90	2,5	130
23BK090 12050F	120	125	50	2,5	140
23BK090 12090F	120	125	90	2,5	140
23BK090 13060F	130	135	60	2,5	155
23BK090 13090F	130	135	90	2,5	155
23BK090 14060F	140	145	60	2,5	165
23BK090 14090F	140	145	90	2,5	165

**Abmessungen und Toleranzen
nach ISO 3547**

**Dimensions and tolerances
according to ISO 3547.**

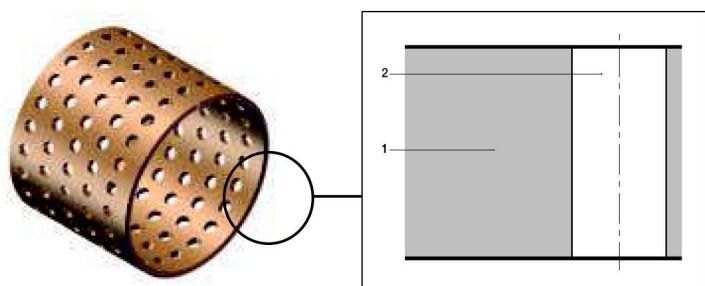


Auf Anfrage liefern wir auch Gleitlager mit Außendurchmesser zwischen 4,5 und 305 mm, mit Wandstärken von 0,5 à 3 mm und Höhen bis 200 mm.
On request we can produce slide bearings with an external diameter from 4,5 to 305mm; a thickness from 0,5 mm to 3mm and height up to 200 mm.



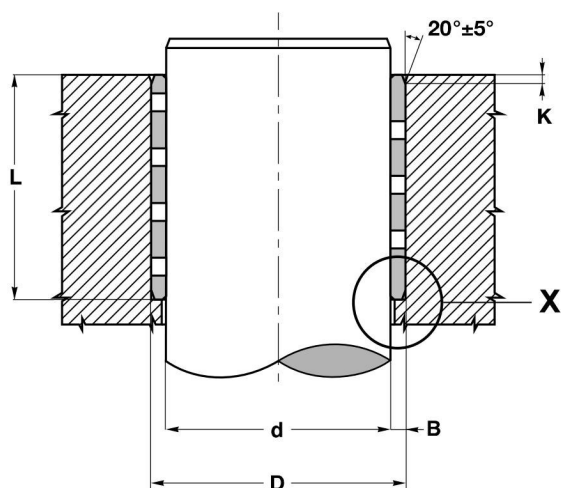
23FT090

Gerollte Bronzebushen mit Schmierlöchern Rolled slide bearing bronze

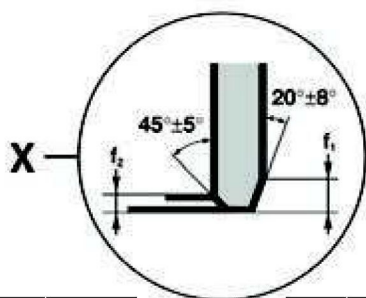


1 Bronze
2 Schmierloch

1 Bronze
2 Holes



Toleranzen - Tolerances		
d	D	L
h8	H7	±0,25



D	K
<50	0,8 ±0,3
50<150	1,5 ±0,5
>150	2,5 ±1

B	f1	f2
1	0,6	0,3
1,5	0,6	0,4
2	1,2	0,4
2,5	1,8	0,6

TECHNISCHE DATEN

- **Temperaturen** - 100 à + 250°C
- **Reibungskoeffizient** 0,08 à 0,25
- **Maximal zulässige spezifische Belastung**
 dynamisch 40 N/mm²
 statisch 120 N/mm²
- **Maximale Gleitgeschwindigkeit mit Fett**
 im hydrodynamischen Betrieb 2 m/s
 >2 m/s
- **Maximaler pv-Wert mit Fett**
 im hydrodynamischen Betrieb 2,8 N/mm². m/s
 10 N/mm². m/s
- **Oberflächengüte der Welle** Ra < 0,8 µm
- **Oberflächenhärte der Welle** HB > 400

EIGENSCHAFTEN

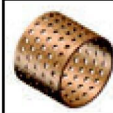
- Wartungsfrei
- Nachschmierbar (Schmierung vorsehen)
- Verwendung in verschmutzter Umgebung
- Hohe Schlag- und Vibrationsresistenz
- Gute Gleitwerte
- Korrosionsbeständig
- Geringes Lagerspiel
- Geringer Platzbedarf

TECHNICAL SPECIFICATIONS

- **Temperature** - 100 to + 250°C
- **Friction coefficient** 0,08 to 0,25
- **Maximum load Dynamic** 40 N/mm²
 Static 120 N/mm²
- **Maximum speed with grease**
 in hydrodynamic working 2 m/s
 >2 m/s
- **PV-factor with grease**
 in hydrodynamic working 2,8 N/mm². m/s
 10 N/mm². m/s
- **Shaft roughness** Ra < 0,8 µm
- **Shaft hardness** HB > 400

PROPERTIES

- Maintenance-free applications
- Re-lubrication possible
- Suitable for contaminated environments
- Shock and vibration proof
- Good wear resistance
- Good corrosion resistance
- Low clearance during operation
- Limited dimensions



Referenz <i>Reference</i>	d	D	L
23FT090 1515	15	17	15
23FT090 1520	15	17	20
23FT090 1525	15	17	25
23FT090 1615	16	18	15
23FT090 1620	16	18	20
23FT090 1625	16	18	25
23FT090 1820	18	21	20
23FT090 1825	18	21	25
23FT090 2010	20	23	10
23FT090 2015	20	23	15
23FT090 2020	20	23	20
23FT090 2025	20	23	25
23FT090 2030	20	23	30
23FT090 2230	22	25	30
23FT090 2515	25	28	15
23FT090 2520	25	28	20
23FT090 2525	25	28	25
23FT090 2530	25	28	30
23FT090 2815	28	31	15
23FT090 2825	28	31	25
23FT090 2830	28	31	30
23FT090 3015	30	34	15
23FT090 3020	30	34	20
23FT090 3025	30	34	25
23FT090 3030	30	34	30
23FT090 3040	30	34	40
23FT090 3050	30	34	50
23FT090 3220	32	36	20
23FT090 3230	32	36	30
23FT090 3240	32	36	40

Referenz <i>Reference</i>	d	D	L
23FT090 3515	35	39	15
23FT090 3520	35	39	20
23FT090 3525	35	39	25
23FT090 3530	35	39	30
23FT090 3535	35	39	35
23FT090 3540	35	39	40
23FT090 3550	35	39	50
23FT090 4020	40	44	20
23FT090 4025	40	44	25
23FT090 4030	40	44	30
23FT090 4040	40	44	40
23FT090 4050	40	44	50
23FT090 4520	45	50	20
23FT090 4525	45	50	25
23FT090 4530	45	50	30
23FT090 4540	45	50	40
23FT090 4545	45	50	45
23FT090 4550	45	50	50
23FT090 4560	45	50	60
23FT090 5030	50	55	30
23FT090 5040	50	55	40
23FT090 5050	50	55	50
23FT090 5060	50	55	60
23FT090 5540	55	60	40
23FT090 5550	55	60	50
23FT090 5560	55	60	60
23FT090 6030	60	65	30
23FT090 6035	60	65	35
23FT090 6040	60	65	40
23FT090 6045	60	65	45

Referenz <i>Reference</i>	d	D	L
23FT090 6050	60	65	50
23FT090 6060	60	65	60
23FT090 6070	60	65	70
23FT090 6540	65	70	40
23FT090 6550	65	70	50
23FT090 6560	65	70	60
23FT090 7040	70	75	40
23FT090 7050	70	75	50
23FT090 7060	70	75	60
23FT090 7070	70	75	70
23FT090 7080	70	75	80
23FT090 7540	75	80	40
23FT090 7560	75	80	60
23FT090 7580	75	80	80
23FT090 8040	80	85	40
23FT090 8050	80	85	50
23FT090 8060	80	85	60
23FT090 8080	80	85	80
23FT090 8540	85	90	40
23FT090 9040	90	95	40
23FT090 9050	90	95	50
23FT090 9060	90	95	60
23FT090 9080	90	95	80
23FT090 10050	100	105	50
23FT090 10060	100	105	60
23FT090 10080	100	105	80
23FT090 11060	110	115	60
23FT090 12050	120	125	50
23FT090 120100	120	125	100
23FT090 140100	140	145	100

Begrenzt vorrätig - Limited stock



23FT090

Auf Anfrage - On request













23FT090 F

**Abmessungen und Toleranzen
nach ISO 3547**

**Dimensions and tolerances
according to ISO 3547.**

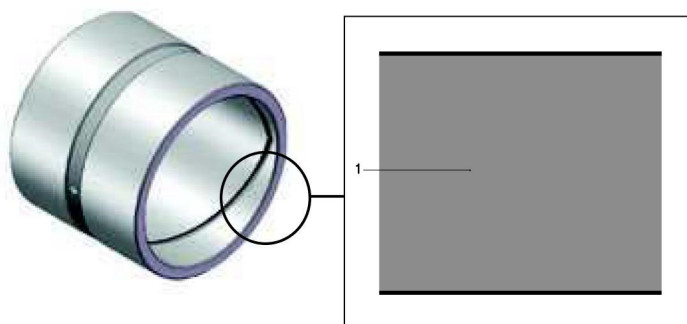
Auf Anfrage liefern wir auch Gleitlager mit Außendurchmesser zwischen 4,5 und 305 mm, mit Wandstärken von 0,5 à 3 mm und Höhen bis 200 mm.
On request we can produce slide bearings with an external diameter from 4,5 to 305mm; a thickness from 0,5 mm to 3mm and height up to 200 mm.

Profil <i>Profile</i>	Referenz <i>Reference</i>	Temperaturen <i>Temperature</i>	Maximal zulässige spezifische Belastung <i>Maximum load</i>		Maximale Gleitgeschwindigkeit <i>Maximum slide speed</i>			Werkstoffe <i>Material</i>	Abmessungen <i>Dimensions</i>	Seite <i>Page</i>
			dynamisch <i>Dynamic</i> $v < 0,01\text{m/s}$	statisch <i>Static</i> $v = 0\text{m/s}$	trocken <i>Dry</i> m/s	Fett <i>Grease</i> m/s	Öl <i>Oil</i> m/s			
	23HST	-195 .. +300	150	250	-	0,6	0,6	gehärteter Stahl	20 ... 200	32
	23HST F							Hardened steel	20 ... 200	32
	23BZ	-40 .. +150	50	100	0,15	0,5	0,5	Massivbronze <i>Massive bronze</i>	8 ... 160	Auf Anfrage <i>On request</i>
	23BZ F								16 ... 120	Auf Anfrage <i>On request</i>
	23BZ SF								10 ... 120	Auf Anfrage <i>On request</i>
	23BZ P								18x50 ... 150x250	Auf Anfrage <i>On request</i>
	23BZL	-40 .. +300	70	100	0,25	-	-	Massivbronze Festschmierstoff Graphit <i>Massive bronze with graphite inserts</i>	8 ... 160	Auf Anfrage <i>On request</i>
	23BZL F								16 ... 120	Auf Anfrage <i>On request</i>
	23BZL SF								10 ... 120	Auf Anfrage <i>On request</i>
	23BZL P								18x50 ... 150x250	Auf Anfrage <i>On request</i>



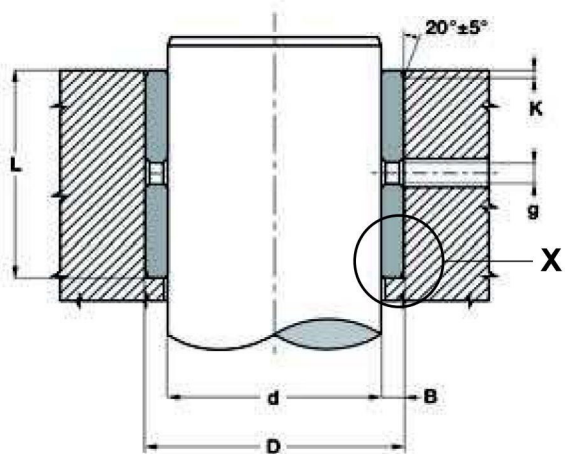
23HST

Lagerbuchsen in gehärtetem Stahl Massive slide bearing hardened steel



1 Gehärteter Stahl

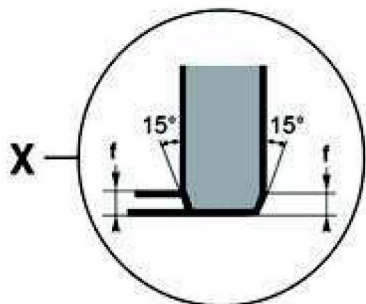
1 Hardened steel



2 Schmierlöcher mit $\varnothing g$, 180° versetzt.

2 lubrication holes $\varnothing g$, positioned at 180°.

Toleranzen - Tolerances		
d	D	L
f7/g8	H7	j13



D	K
<50	0,8 ±0,3
50<150	1,5 ±0,5
>150	2,5 ±1

D	f
<39	2
40<49	2,5
>50	3

TECHNISCHE DATEN

- **Temperaturen** - 195 à + 300°C
- **Reibungskoeffizient** 0,05 à 0,25
- **Maximal zulässige spezifische Belastung**
 dynamisch 150 N/mm²
 statisch 250 N/mm²
- **Maximale Gleitgeschwindigkeit mit Fett**
 im hydrodynamischen Betrieb 0,6 m/s
 0,6 m/s
- **Maximaler pv-Wert mit Fett** 1,2 N/mm². m/s
 im hydrodynamischen Betrieb 1,2 N/mm². m/s
- **Oberflächengüte der Welle** Ra < 0,8 μ m
- **Oberflächenhärte der Welle** HB > 300

EIGENSCHAFTEN

- Große Temperaturbandbreite
- Nachschmierbar
- Verwendung in verschmutzter Umgebung
- Hohe Schlag- und Vibrationsresistenz
- Hohe Belastbarkeit
- Gute Gleitwerte
- 100% recyclebar
- Geringes Lagerspiel

TECHNICAL SPECIFICATIONS

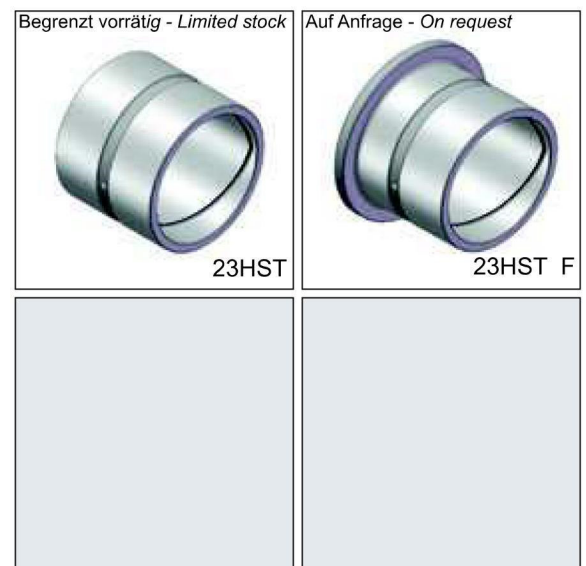
- **Temperature** - 195 to + 300°C
- **Friction coefficient** 0,05 to 0,25
- **Maximum load** Dynamic 150 N/mm²
 Static 250 N/mm²
- **Maximum speed with grease**
 in hydrodynamic working 0,6 m/s
 0,6 m/s
- **PV-factor with grease** 1,2 N/mm². m/s
 in hydrodynamic working 1,2 N/mm². m/s
- **Shaft roughness** Ra < 0,8 μ m
- **Shaft hardness** HB > 300

PROPERTIES





- Large temperature range
- Re-lubrication possible
- Suitable for contaminated environments
- Shock and vibration proof
- Good wear resistance
- 100 % recyclable
- Low clearance during operation
- Limited dimensions

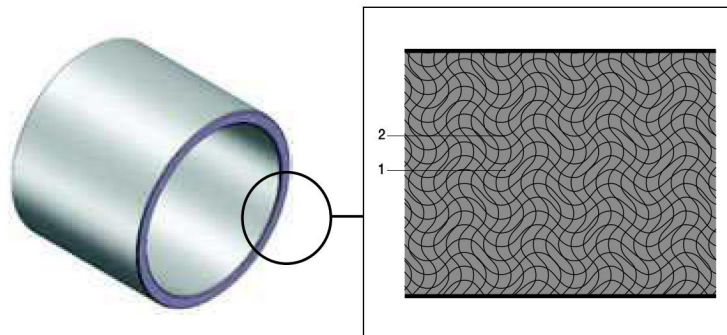


Referenz Reference	d	D	L	g	Referenz Reference	d	D	L	g	Referenz Reference	d	D	L	g
23HST 3040/30	30	40	30	4	23HST 4555/40	45	55	40	4	23HST 6070/80	60	70	80	6
23HST 3040/40	30	40	40	4	23HST 4555/50	45	55	50	4	23HST 6070/100	60	70	100	6
23HST 3040/50	30	40	50	4	23HST 4555/60	45	55	60	4	23HST 7080/40	70	80	40	6
23HST 3040/60	30	40	60	4	23HST 4555/80	45	55	80	4	23HST 7080/50	70	80	50	6
23HST 3040/80	30	40	80	4	23HST 4555/100	45	55	100	4	23HST 7080/60	70	80	60	6
23HST 3545/30	35	45	30	4	23HST 5060/30	50	60	30	6	23HST 7080/70	70	80	70	6
23HST 3545/35	35	45	35	4	23HST 5060/40	50	60	40	6	23HST 7080/80	70	80	80	6
23HST 3545/40	35	45	40	4	23HST 5060/50	50	60	50	6	23HST 7080/100	70	80	100	6
23HST 3545/50	35	45	50	4	23HST 5060/60	50	60	60	6	23HST 8090/40	80	90	40	6
23HST 3545/60	35	45	60	4	23HST 5060/80	50	60	80	6	23HST 8090/50	80	90	50	6
23HST 3545/80	35	45	80	4	23HST 5060/100	50	60	100	6	23HST 8090/60	80	90	60	6
23HST 4050/30	40	50	30	4	23HST 5565/40	55	65	40	6	23HST 8090/80	80	90	80	6
23HST 4050/40	40	50	40	4	23HST 5565/50	55	65	50	6	23HST 8090/100	80	90	100	6
23HST 4050/50	40	50	50	4	23HST 5565/60	55	65	60	6	23HST 90100/40	90	100	40	6
23HST 4050/60	40	50	60	4	23HST 5565/80	55	65	80	6	23HST 90100/50	90	100	50	6
23HST 4050/80	40	50	80	4	23HST 6070/40	60	70	40	6	23HST 90100/60	90	100	60	6
23HST 4050/100	40	50	100	4	23HST 6070/50	60	70	50	6	23HST 90100/80	90	100	80	6
23HST 4555/30	45	55	30	4	23HST 6070/60	60	70	60	6	23HST 90100/100	90	100	100	6



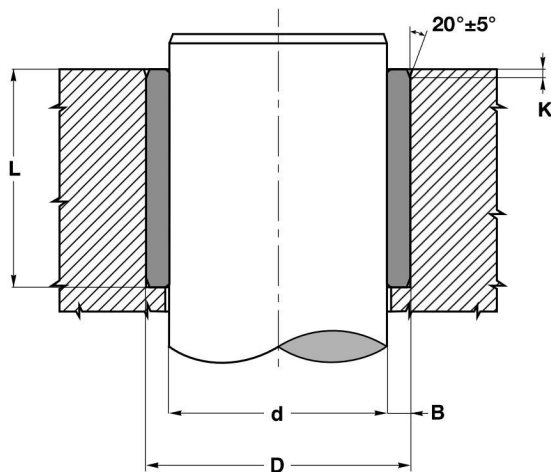
Auf Anfrage liefern wir auch Gleitlager mit Außendurchmesser zwischen 40 und 350 mm, mit Wandstärken von 2,5 à 25 mm und Höhen bis 400 mm.
On request we can produce slide bearings with an external diameter from 40 to 350 mm, a thickness from 2,5 mm to 25 mm and height up to 400 mm.

Profil <i>Profile</i>	Referenz <i>Reference</i>	Temperaturen <i>Temperature</i>	Maximal zulässige spezifische Belastung <i>Maximum load</i>		Maximale Gleitgeschwindigkeit <i>Maximum slide speed</i>			Werkstoffe <i>Material</i>	Abmessungen <i>Dimensions</i>	Seite <i>Page</i>
			dynamisch <i>Dynamic</i> $v < 0,01\text{m/s}$	statisch <i>Static</i> $v = 0\text{m/s}$	trocken <i>Dry</i> m/s	Fett <i>Grease</i> m/s	Öl <i>Oil</i> m/s			
	23SIR	-10 .. +90	20	45	5	-	-	Sintereisen ölgetränkt	3 ... 100	36
	23SIR F							Sintered metal Oil	10 ... 80	38
	23SBR	-10 .. +100	10	18	7	-	-	Sinterbronze, ölgetränkt	3 ... 100	40
	23SBR F							Sintered bronze Oil	10 ... 80	42



1 Sintereisen
2 Öl

1 Sintered metal
2 Oil



Toleranzen - Tolerances

d	D	L
f7 - g6	H7	js13

TECHNISCHE DATEN

- **Temperaturen** - 10 à + 90°C
- **Reibungskoeffizient** 0,05 à 0,12
- **Maximal zulässige spezifische Belastung**
 - dynamisch 20 N/mm²
 - statisch 45 N/mm²
- **Maximale Gleitgeschwindigkeit trocken** 5 m/s
- **Maximaler pv-Wert trocken** 1,2 N/mm². m/s
- **Oberflächengüte der Welle** Ra < 0,4 µm
- **Oberflächenhärte der Welle** HB > 200

EIGENSCHAFTEN

- Wartungsfrei
- Präzise Lagerbohrung nach dem Einbau mit Einpressdorn
- Auch rotierende Drehbewegung
- Gute Gleitwerte
- Selbstschmierend
- Geringes Lagerpiel
- Hohe Geschwindigkeit

TECHNICAL SPECIFICATIONS

- **Temperature** - 10 to + 90°C
- **Friction coefficient** 0,05 to 0,12
- **Maximum load**
 - Dynamic 20 N/mm²
 - Static 100 N/mm²
- **Maximum speed** dry 5 m/s
- **PV-factor** dry 1,2 N/mm². m/s
- **Shaft roughness** Ra < 0,4 µm
- **Shaft hardness** HB > 200

PROPERTIES

- Maintenance-free applications
- Precise bore after assembly with fitting pin
- Rotating applications
- Self lubricant
- Good wear resistance
- Low clearance during operation
- High speed



Referenz Reference	d	D	L
23SIR 1014/10	10	14	10
23SIR 1620/16	16	20	16
23SIR 1620/20	16	20	20
23SIR 1620/25	16	20	25
23SIR 1620/32	16	20	32
23SIR 1622/25	16	22	25
23SIR 1822/18	18	22	18
23SIR 1824/28	18	24	28
23SIR 2024/16	20	24	16
23SIR 2024/20	20	24	20
23SIR 2024/32	20	24	32
23SIR 2025/25	20	25	25
23SIR 2026/16	20	26	16
23SIR 2026/20	20	26	20
23SIR 2026/25	20	26	25
23SIR 2026/32	20	26	32
23SIR 2028/32	20	28	32
23SIR 2530/20	25	30	20
23SIR 2530/25	25	30	25
23SIR 2530/32	25	30	32
23SIR 2530/40	25	30	40
23SIR 2532/25	25	32	25
23SIR 2532/40	25	32	40
23SIR 2832/22	28	32	22
23SIR 2832/28	28	32	28
23SIR 2836/45	28	36	45
23SIR 3038/24	30	38	24

Referenz Reference	d	D	L
23SIR 3038/30	30	38	30
23SIR 3038/38	30	38	38
23SIR 3240/25	32	40	25
23SIR 3240/32	32	40	32
23SIR 3240/40	32	40	40
23SIR 3544/35	35	44	35
23SIR 3645/36	36	45	36
23SIR 3645/45	36	45	45
23SIR 4050/25	40	50	25
23SIR 4050/32	40	50	32
23SIR 4050/40	40	50	40
23SIR 4050/50	40	50	50
23SIR 4551/28	45	51	28
23SIR 4556/28	45	56	28
23SIR 4556/45	45	56	45
23SIR 5060/40	50	60	40
23SIR 5060/50	50	60	50
23SIR 5060/63	50	60	63
23SIR 5062/50	50	62	50
23SIR 5565/55	55	65	55
23SIR 6070/45	60	70	45
23SIR 6070/50	60	70	50
23SIR 6070/60	60	70	60
23SIR 6070/70	60	70	70
23SIR 7080/60	70	80	60
23SIR 90100/40	90	100	40
23SIR 90100/60	90	100	60

Begrenzt vorrätig - Limited stock

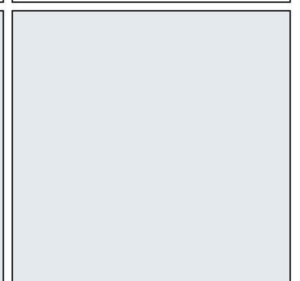
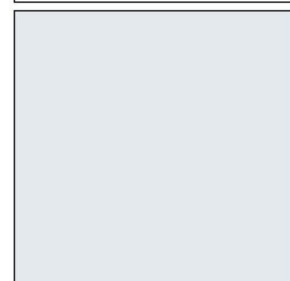


23SIR

Begrenzt vorrätig - Limited stock



23SIR F

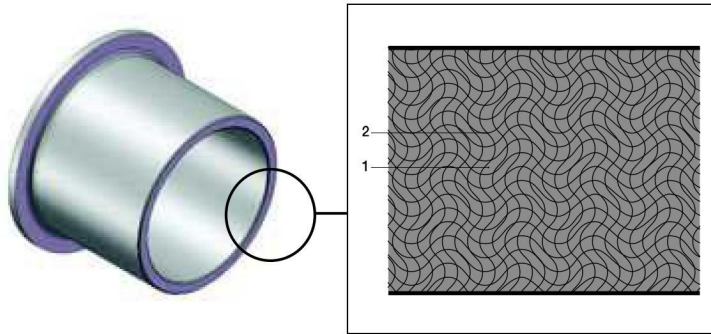


Auf Anfrage liefern wir auch Gleitlager mit Außendurchmesser zwischen 6 und 100 mm, mit Wandstärken von 1,5 à 10 mm und Höhen bis 100 mm.
On request we can produce slide bearings with an external diameter from 4,5 en 100 mm, a thickness from 1,5 to 10 mm and height up to 100 mm.



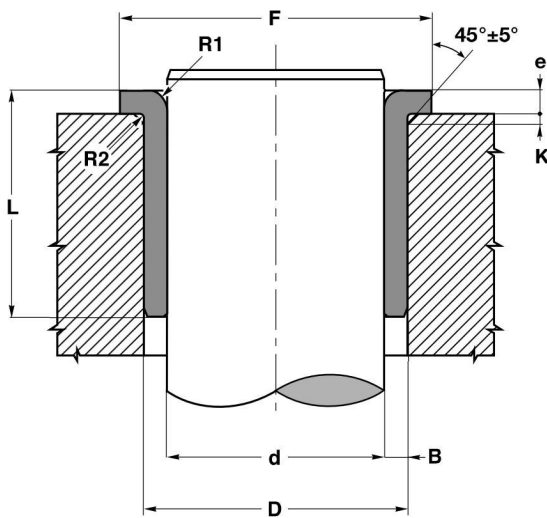
23SIR...F

Lagerbundbuchsen in Sintereisen Sintered slide bearings metal



1 Sintereisen
2 Öl

1 Sintered metal
2 Oil



TECHNISCHE DATEN

- **Temperaturen** - 10 à + 90°C
- **Reibungskoeffizient** 0,05 à 0,12
- **Maximal zulässige spezifische Belastung**
 - dynamisch 20 N/mm²
 - statisch 45 N/mm²
- **Maximale Gleitgeschwindigkeit trocken** 5 m/s
- **Maximaler pv-Wert trocken** 1,2 N/mm². m/s
- **Oberflächengüte der Welle** Ra < 0,4 µm
- **Oberflächenhärte der Welle** HB > 200

EIGENSCHAFTEN

- Wartungsfrei
- Präzise Lagerbohrung nach dem Einbau mit Einpressdorn
- Auch rotierende Drehbewegung
- Gute Gleitwerte
- Selbstschmierend
- Geringes Lagerspiel
- Hohe Geschwindigkeit

Toleranzen - Tolerances

d	D	L	e
f7 - g6	H7	js13	js13

TECHNICAL SPECIFICATIONS

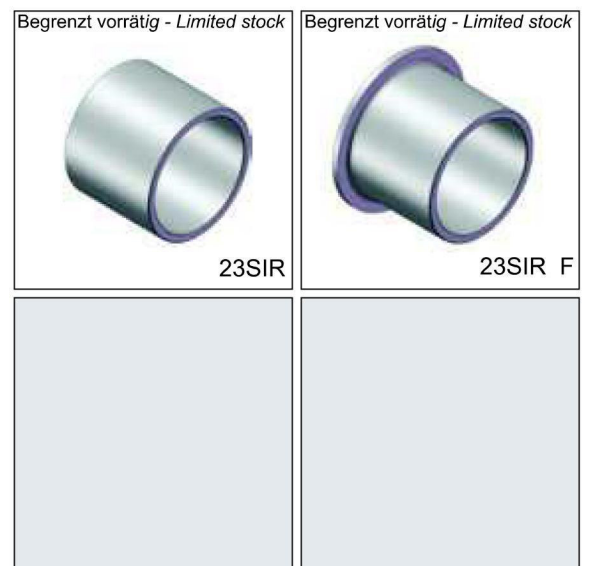
- **Temperature** - 10 to + 90°C
- **Friction coefficient** 0,05 à 0,12
- **Maximum load**
 - Dynamic 20 N/mm²
 - Static 45 N/mm²
- **Maximum speed dry** 5 m/s
- **PV-factor dry** 1,2 N/mm². m/s
- **Shaft roughness** Ra < 0,4 µm
- **Shaft hardness** HB > 200

PROPERTIES

- Maintenance-free applications
- Precise bore after assembly with fitting pin
- Rotating applications
- Self lubricant
- Good wear resistance
- Low clearance during operation
- High speed



Referenz <i>Reference</i>	d	D	L	e	F
23SIR 1620/16F	16	20	16	2	24
23SIR 1622/16F	16	22	16	3	28
23SIR 1622/20F	16	22	20	3	28
23SIR 1622/28F	16	22	28	3	28
23SIR 1622/25F	16,2	22	25	3	28
23SIR 1822/18F	18	22	18	2	26
23SIR 1822/22F	18	22	22	2	26
23SIR 1824/22F	18	24	22	3	30
23SIR 2024/16F	20	24	16	2	28
23SIR 2024/20F	20	24	20	2	28
23SIR 2024/25F	20	24	25	2	28
23SIR 2026/16F	20	26	16	3	32
23SIR 2026/20F	20	26	20	2	32
23SIR 2026/20F	20	26	20	3	32
23SIR 2026/25F	20	26	25	3	32
23SIR 2227/28F	22	27	28	2,5	32
23SIR 2229/22F	22	29	22	3,5	36
23SIR 2530/20F	25	30	20	2,5	35
23SIR 2530/25F	25	30	25	2,5	35
23SIR 2530/32F	25	30	32	2,5	35
23SIR 2532/20F	25	32	20	3,5	39
23SIR 2532/25F	25	32	25	3,5	39
23SIR 2532/32F	25	32	32	3,5	39
23SIR 3038/20F	30	38	20	4	46
23SIR 3038/30F	30	38	30	4	46
23SIR 3240/20F	32	40	20	4	48
23SIR 4050/32F	40	50	32	5	60
23SIR 4050/40F	40	50	40	5	60
23SIR 4556/28F	45	56	28	5,5	67
23SIR 5060/40F	50	60	40	5	70
23SIR 5060/50F	50	60	50	5	70

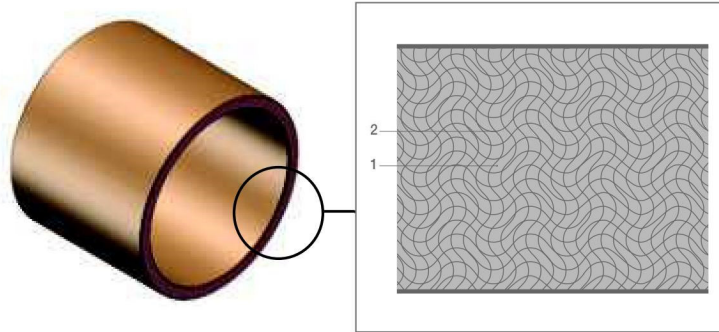


Auf Anfrage liefern wir auch Gleitlager mit Außendurchmesser zwischen 6 und 100 mm, mit Wandstärken von 1,5 à 10 mm und Höhen bis 100 mm.
On request we can produce slide bearings with an external diameter from 4,5 en 100 mm, a thickness from 1,5 to 10 mm and height up to 100 mm.



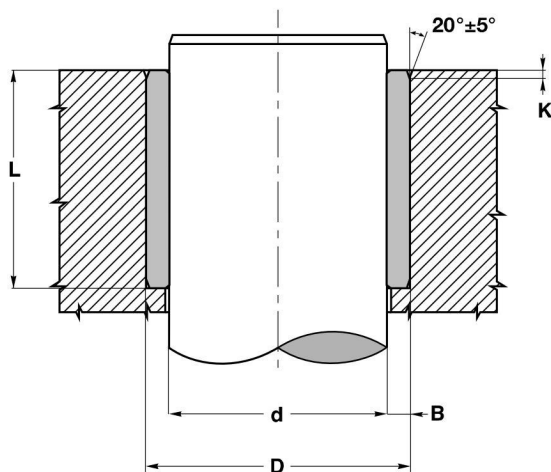
23SBR

Lagerbuchsen in Sinterbronze Sintered slide bearings bronze



1 Sinterbronze
2 Öl

1 Sintered bronze
2 Oil



Toleranzen - Tolerances		
d	D	L
f7 - g6	H7	js13

TECHNISCHE DATEN

- **Temperaturen** - 10 à + 100°C
- **Reibungskoeffizient** 0,05 à 0,1
- **Maximal zulässige spezifische Belastung**
 - dynamisch 10 N/mm²
 - statisch 18 N/mm²
- **Maximale Gleitgeschwindigkeit trocken** 7 m/s
- **Maximaler pv-Wert trocken** 1,8 N/mm². m/s
- **Oberflächengüte der Welle** Ra < 0,8 µm
- **Oberflächenhärte der Welle** HB > 350

EIGENSCHAFTEN

- Wartungsfrei
- Präzise Lagerbohrung nach dem Einbau mit Einpressdorn
- Auch rotierende Drehbewegung
- Gute Gleitwerte
- Selbstschmierend
- Geringes Lagerpiel
- Hohe Geschwindigkeit
- Korrosionsbeständig

TECHNICAL SPECIFICATIONS

- **Temperature** - 10 to + 100°C
- **Friction coefficient** 0,05 to 0,1
- **Maximum load**
 - Dynamic 10 N/mm²
 - Static 18 N/mm²
- **Maximum speed dry** 7 m/s
- **PV-factor dry** 1,8 N/mm². m/s
- **Shaft roughness** Ra < 0,8 µm
- **Shaft hardness** HB > 350

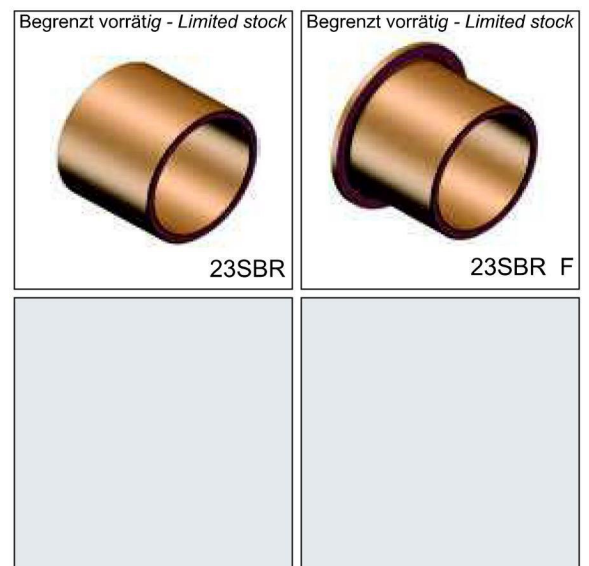
PROPERTIES

- Maintenance-free applications
- Precise bore after assembly with fitting pin
- Suitable for contaminated environments
- Self lubricant
- Good wear resistance
- Low clearance during operation
- Good corrosion resistance



Referenz Reference	d	D	L
23SBR 1620/16	16	20	16
23SBR 1620/20	16	20	20
23SBR 1620/25	16	20	25
23SBR 1622/25	16	22	25
23SBR 1822/18	18	22	18
23SBR 1824/28	18	24	28
23SBR 2024/16	20	24	16
23SBR 2024/20	20	24	20
23SBR 2024/25	20	24	25
23SBR 2025/25	20	25	25
23SBR 2026/16	20	26	16
23SBR 2026/20	20	26	20
23SBR 2026/25	20	26	25
23SBR 2028/32	20	28	32
23SBR 2530/20	25	30	20
23SBR 2530/25	25	30	25
23SBR 2530/32	25	30	32
23SBR 2530/40	25	30	40
23SBR 2532/25	25	32	25
23SBR 2532/32	25	32	32
23SBR 2833/22	28	33	22
23SBR 2833/28	28	33	28
23SBR 2833/45	28	33	45
23SBR 3038/24	30	38	24
23SBR 3038/30	30	38	30
23SBR 3038/38	30	38	38
23SBR 3240/25	32	40	25

Referenz Reference	d	D	L
23SBR 3240/40	32	40	40
23SBR 3544/35	35	44	35
23SBR 3642/36	36	42	36
23SBR 3642/45	36	42	45
23SBR 4050/25	40	50	25
23SBR 4050/32	40	50	32
23SBR 4050/40	40	50	40
23SBR 4050/50	40	50	50
23SBR 4555/35	45	55	35
23SBR 4555/45	45	55	45
23SBR 4555/55	45	55	55
23SBR 5060/40	50	60	40
23SBR 5060/50	50	60	50
23SBR 5060/63	50	60	63
23SBR 5060/70	50	60	70
23SBR 5565/55	55	65	55
23SBR 6070/45	60	70	45
23SBR 6070/50	60	70	50
23SBR 6070/60	60	70	60
23SBR 6070/90	60	70	90
23SBR 7080/59	70	80	59
23SBR 90100/60	90	100	60

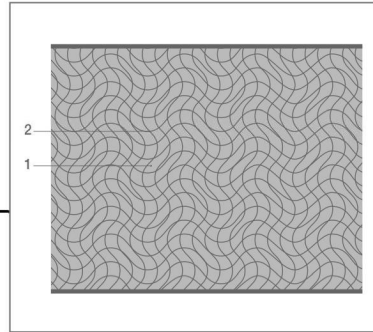


Auf Anfrage liefern wir auch Gleitlager mit Außendurchmesser zwischen 6 und 100 mm, mit Wandstärken von 1,5 à 10 mm und Höhen bis 100 mm.
On request we can produce slide bearings with an external diameter from 4,5 en 100 mm, a thickness from 1,5 to 10 mm and height up to 100 mm.



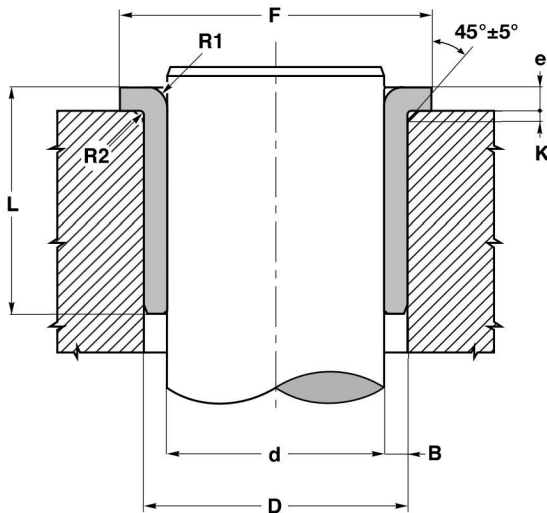
23SBR...F

Lagerbundbuchsen in Sinterbronze Sintered slide bearings bronze



1 Sinterbronze
2 Öl

1 Sintered bronze
2 Oil



TECHNISCHE DATEN

- **Temperaturen** - 10 à + 100°C
- **Reibungskoeffizient** 0,05 à 0,1
- **Maximal zulässige spezifische Belastung**
 - dynamisch 10 N/mm²
 - statisch 18 N/mm²
- **Maximale Gleitgeschwindigkeit trocken** 7 m/s
- **Maximaler pv-Wert trocken** 1,8 N/mm². m/s
- **Oberflächengüte der Welle** Ra < 0,8 µm
- **Oberflächenhärte der Welle** HB > 350

EIGENSCHAFTEN

- Wartungsfrei
- Präzise Lagerbohrung nach dem Einbau mit Einpressdorn
- Auch rotierende Drehbewegung
- Gute Gleitwerte
- Selbstschmierend
- Geringes Lagerpiel
- Hohe Geschwindigkeit
- Korrosionsbeständig

Toleranzen - Tolerances

d	D	L	e
f7 - g6	H7	js13	js13

TECHNICAL SPECIFICATIONS

- **Temperature** - 10 to + 100°C
- **Friction coefficient** 0,05 to 0,1
- **Maximum load** Dynamic 10 N/mm²
Static 18 N/mm²
- **Maximum speed dry** 7 m/s
- **PV-factor dry** 1,8 N/mm². m/s
- **Shaft roughness** Ra < 0,8 µm
- **Shaft hardness** HB > 350

PROPERTIES

- Maintenance-free applications
- Precise bore after assembly with fitting pin
- Suitable for contaminated environments
- Self lubricant
- Good wear resistance
- Low clearance during operation
- Good corrosion resistance



Referenz <i>Reference</i>	d	D	L	e	F
23SBR 1620/16F	16	20	16	2	24
23SBR 1622/16F	16	22	16	3	28
23SBR 1622/20F	16	22	20	3	28
23SBR 1622/28F	16	22	28	3	28
23SBR 1622/25F	16,2	22	25	3	28
23SBR 1822/18F	18	22	18	2	26
23SBR 1822/22F	18	22	22	2	26
23SBR 1824/22F	18	24	22	3	30
23SBR 2024/16F	20	24	16	2	28
23SBR 2024/20F	20	24	20	2	28
23SBR 2024/25F	20	24	25	2	28
23SBR 2026/16F	20	26	16	3	32
23SBR 2026/20F	20	26	20	2	32
23SBR 2026/20F	20	26	20	3	32
23SBR 2026/25F	20	26	25	3	32
23SBR 2227/28F	22	27	28	2,5	32
23SBR 2229/22F	22	29	22	3,5	36
23SBR 2530/20F	25	30	20	2,5	35
23SBR 2530/25F	25	30	25	2,5	35
23SBR 2530/32F	25	30	32	2,5	35
23SBR 2532/20F	25	32	20	3,5	39
23SBR 2532/25F	25	32	25	3,5	39
23SBR 2532/32F	25	32	32	3,5	39
23SBR 3038/20F	30	38	20	4	46
23SBR 3038/30F	30	38	30	4	46
23SBR 3240/20F	32	40	20	4	48
23SBR 4050/32F	40	50	32	5	60
23SBR 4050/40F	40	50	40	5	60
23SBR 4556/28F	45	56	28	5,5	67
23SBR 5060/40F	50	60	40	5	70
23SBR 5060/50F	50	60	50	5	70

Begrenzt vorrätig - Limited stock

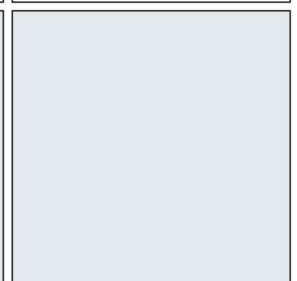
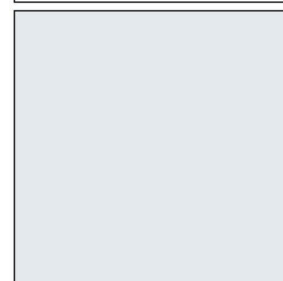


23SBR





Begrenzt vorrätig - Limited stock

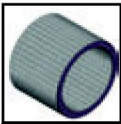


23SBR F



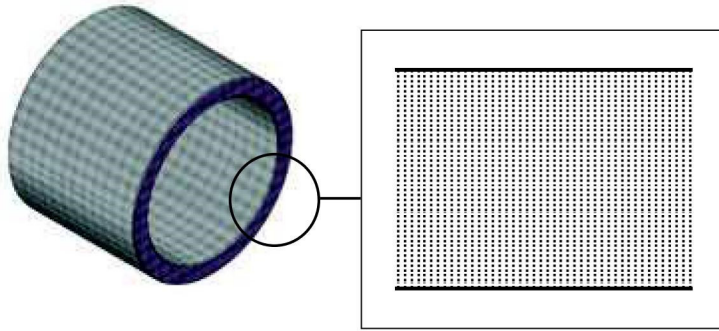
Auf Anfrage liefern wir auch Gleitlager mit Außendurchmesser zwischen 6 und 100 mm, mit Wandstärken von 1,5 à 10 mm und Höhen bis 100 mm.
On request we can produce slide bearings with an external diameter from 4,5 en 100 mm, a thickness from 1,5 to 10 mm and height up to 100 mm .

Profil <i>Profile</i>	Referenz <i>Reference</i>	Temperaturen <i>Temperature</i>	Maximal zulässige spezifische Belastung <i>Maximum load</i>		Maximale Gleitgeschwindigkeit <i>Maximum slide speed</i>			Werkstoffe <i>Material</i>	Abmessungen <i>Dimensions</i>	Seite <i>Page</i>
			dynamisch <i>Dynamic</i> $v < 0,01\text{m/s}$	statisch <i>Static</i> $v = 0\text{m/s}$	trocken <i>Dry</i> m/s	Fett <i>Grease</i> m/s	Öl <i>Oil</i> m/s			
	23BK500	-200 .. +130	70	200	2	5	5	Gewebe + Harz + Graphit	10 ... 200	46
	23BK500 P							Polyester tissue + polyester resin + graphite	250 x 250	46
	23BK500 15N	-200 .. +130	70	200	2	5	5	Gewebe + Harz + PTFE	10 ... 200	Auf Anfrage <i>On request</i>
	23BK500 15NP							Polyester tissue + polyester resin + PTFE	250 x 250	Auf Anfrage <i>On request</i>

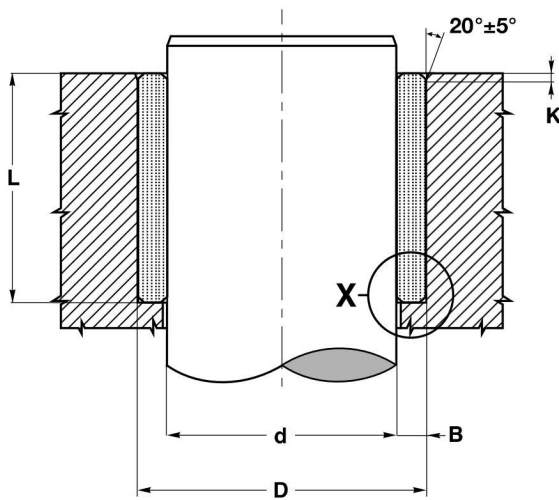


23BK500

Lagerbuchsen in Polyester + Graphit Polyester slide bearings grafiet

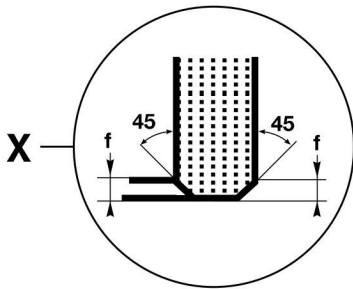


Polyestergewebe - Polyesterharz - Graphit
Polyester tissue - polyester resin - graphite



Toleranzen - Tolerances

d	D	L
h8	H7	±0,25



D	K
<100	2,5
>100	3,5

D	f
<30	0,5
30<60	0,8
60<120	1
>120	2

TECHNISCHE DATEN

- **Temperaturen** - 200 à + 130°C
- **Reibungskoeffizient** 0,02 à 0,2
- **Maximal zulässige spezifische Belastung**
dynamisch 70 N/mm²
statisch 200 N/mm²
- **Maximale Gleitgeschwindigkeit** trocken 2 m/s
mit Fett 5 m/s
im hydrodynamischen Betrieb 5 m/s
- **Maximaler pv-Wert** trocken 1 N/mm². m/s
mit Fett 2,5 N/mm². m/s
- **Oberflächengüte der Welle** Ra < 0,8 µm
- **Oberflächenhärte der Welle** HB > 200

EIGENSCHAFTEN

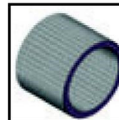
- Wartungsfrei
- Geringes Gewicht
- Hohe Schlag- und Vibrationsresistenz
- Hohe Belastbarkeit
- Gute Gleitwerte
- Geringe Wasseraufnahme (< 0,1 %)
- Geringes Lagerspiel
- Hohe Beständigkeit in korrosiver Umluft
- Gute chemische Resistenz

TECHNICAL SPECIFICATIONS

- **Temperature** - 200 to + 130°C
- **Friction coefficient** 0,02 to 0,2
- **Maximum load** Dynamic 70 N/mm²
Static 200 N/mm²
- **Maximum speed** dry 2 m/s
with grease 5 m/s
in hydrodynamic working 5 m/s
- **PV-factor** dry 1 N/mm².m/s
with grease 2,5 N/mm².m/s
- **Shaft roughness** Ra < 0,8 µm
- **Shaft hardness** HB > 200

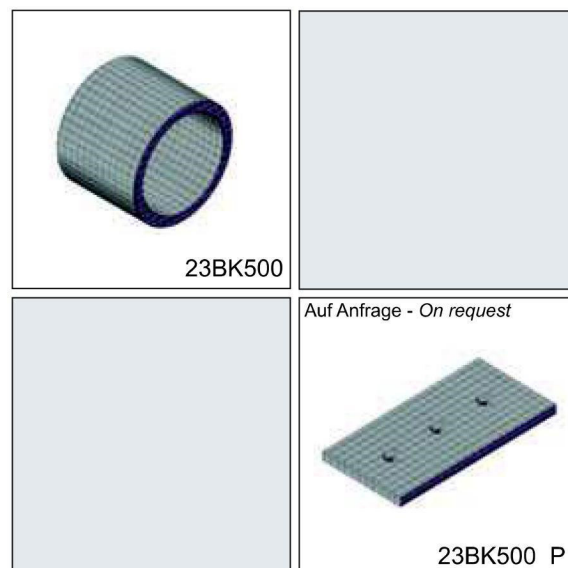
PROPERTIES

- Maintenance-free operation
- Light weight
- Shock and vibration proof
- High loads
- Good friction characteristics
- Low clearance during operation
- Slight water absorption (<0,1 %)
- Good corrosion resistance
- Good chemical resistance



Referenz <i>Reference</i>	d	D	L
23BK500 2020	20	26	20
23BK500 2030	20	26	30
23BK500 2530	25	31	30
23BK500 2540	25	31	40
23BK500 3020	30	36	20
23BK500 3030	30	36	30
23BK500 3040	30	36	40
23BK500 3530	35	41	30
23BK500 3540	35	41	40
23BK500 3550	35	41	50
23BK500 4030	40	48	30
23BK500 4040	40	48	40
23BK500 4060	40	48	60
23BK500 4530	45	53	30
23BK500 4540	45	53	40
23BK500 4560	45	53	60
23BK500 5040	50	58	40
23BK500 5050	50	58	50
23BK500 5060	50	58	60
23BK500 5540	55	63	40
23BK500 5550	55	63	50
23BK500 5570	55	63	70
23BK500 6040	60	70	40
23BK500 6060	60	70	60
23BK500 6080	60	70	80
23BK500 6550	65	75	50
23BK500 6560	65	75	60
23BK500 6580	65	75	80
23BK500 7050	70	80	50
23BK500 7070	70	80	70

Referenz <i>Reference</i>	d	D	L
23BK500 7080	70	80	80
23BK500 7090	70	80	90
23BK500 7550	75	85	50
23BK500 7570	75	85	70
23BK500 7590	75	85	90
23BK500 8060	80	90	60
23BK500 8080	80	90	80
23BK500 80100	80	90	100
23BK500 8560	85	95	60
23BK500 8580	85	95	80
23BK500 85100	85	95	100
23BK500 9060	90	105	60
23BK500 9080	90	105	80
23BK500 90120	90	105	120
23BK500 9560	95	110	60
23BK500 95100	95	110	100
23BK500 95120	95	110	120
23BK500 10080	100	115	80
23BK500 100100	100	115	100
23BK500 100120	100	115	120
23BK500 11080	110	125	80
23BK500 110100	110	125	100
23BK500 110120	110	125	120
23BK500 120100	120	135	100
23BK500 120120	120	135	120
23BK500 120150	120	135	150



Auf Anfrage liefern wir auch Gleitlager mit Außendurchmesser zwischen 4,5 und 305 mm, mit Wandstärken von 0,5 à 3 mm und Höhen bis 200 mm.
On request we can produce slide bearings with an external diameter from 4,5 to 305mm; a thickness from 0,5 mm to 3mm and height up to 200 mm.