



ZYLINDER



Hebbelstraße 22

94315 Straubing

Tel.: 09421 1887797

Fax: 09421 1887799

E-Mail: info@hymatec-gmbh.de

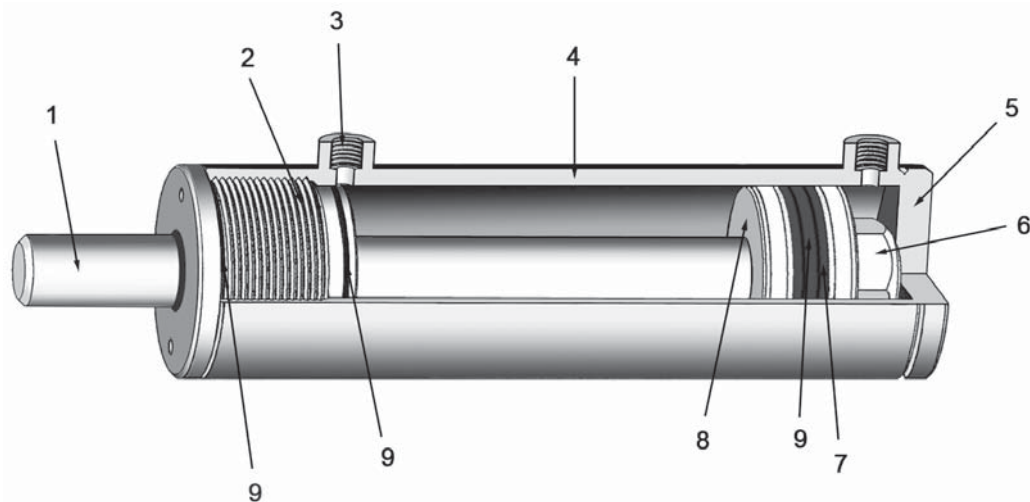
www.hymatec-gmbh.de

Technische Daten

Standardzylinder bis 250 bar

technical specifications

*standard cylinder
up to bar 250*



Kolben-Dauergeschwindigkeit: max. 0,2 m/s
 Kolben-Höchstgeschwindigkeit: max. 0,5 m/s
 Kolben-Höchstgeschwindigkeit in den Endlagen: 0,1 m/s
 Dauerdruck: max. 140 bar
 Höchstdruck: 250 bar
 Temperaturbereich: -25°C - +80°C
 Medium: HLP-Fluide

1 Kolbenstange: Stahl UNI C45
 2 Kolbenstangenführung: Chrom: 25 micron ±5
 3 Anschlussgewinde: Stahl 9SMn28
 4 Zylinderrohr: Stahl ST52.3 - DIN2393 - ISO H9
 5 Zylinderboden: FE 510-A105
 6 Mutter: Stahl UNI 7473-7474
 7 Dichtung TPM: NBR/PA
 8 Kolben: Stahl 9SMn28
 9 Dichtung OR: NBR

*piston continuous speed: max. 0,2 m/s
 piston top speed: max. 0,5 m/s
 piston contin. pressure in end.position: 0,1 m/s
 continuous pressure: max. 140 bar
 peak pressure: 250 bar
 temperature: -25°C - +80°C
 medium: HLP-fluide*

1 rod: steel UNI C45
 2 head bush: chrome 25 micron ±5
 3 threaded port: steel 9SMn28
 4 tube: steel ST 52.3-DIN2393-ISO HP
 5 end plug: FE 510-A105
 6 locknut: UNI 7473-7474
 7 seal TPM: NBR/PA
 8 piston: steel 9SMn28
 9 seal OR: NBR

Hinweis / note:

Bei Verwendung der Zylinder ohne angeschweisste Bodenbefestigung können die Zylinder bei Druckspitzen auswölben. Evtl. Boden verstärken.

The end-plugs can bend under peak pressures. Please weld.

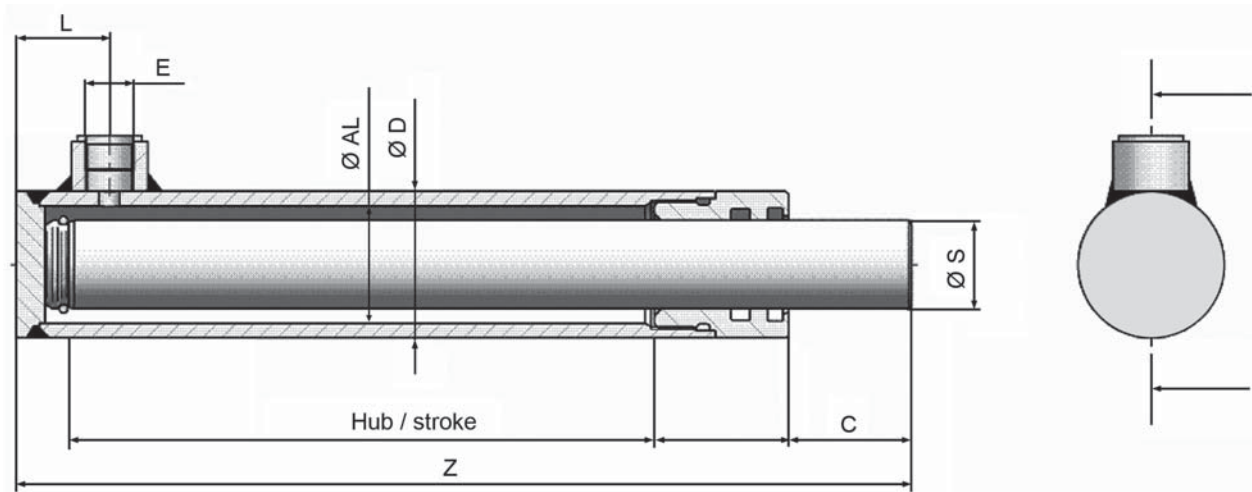
112-000

Einfachwirkende Zylinder

HTO 250 bar

Plunger cylinder

HTO 250 bar



Mit Kolbenstangenführung Typ "CGT" (Hydraulikguss UNI5007-G25)
with head-bush "CGT" type (hydraulic cast iron - UNI5007-G25)

Typ type	Bezeichnung reference	Hub stroke	Ø D	Ø AL	Ø S	Z	E	C	L	Kg
112-010-01000	HT02300200	200	50	40	30	326	3/8"	40	23	3,64
112-010-01050	HT02300250	250				376				4,19
112-010-01100	HT02300300	300				426				4,75
112-010-01150	HT02300350	350				476				5,31
112-010-01200	HT02300400	400				526				5,86
112-010-01250	HT02300500	500				626				6,96
112-010-01300	HT03400200	200	60	50	40	338	3/8"	45	26	5,64
112-010-01350	HT03400300	300				438				7,29
112-010-01400	HT03400400	400				538				8,98
112-010-01450	HT03400500	500				638				10,61
112-010-01500	HT03400600	600				738				12,28
112-010-01550	HT04500300	300	70	60	50	450	3/8"	50	30	10,47
112-010-01600	HT04500400	400				550				12,86
112-010-01650	HT04500500	500				650				15,14
112-010-01700	HT04500600	600				750				17,50

Technische Daten am Anfang der Rubrik Zylinder
technical specifications see at the beginning of the chapter „cylinder“

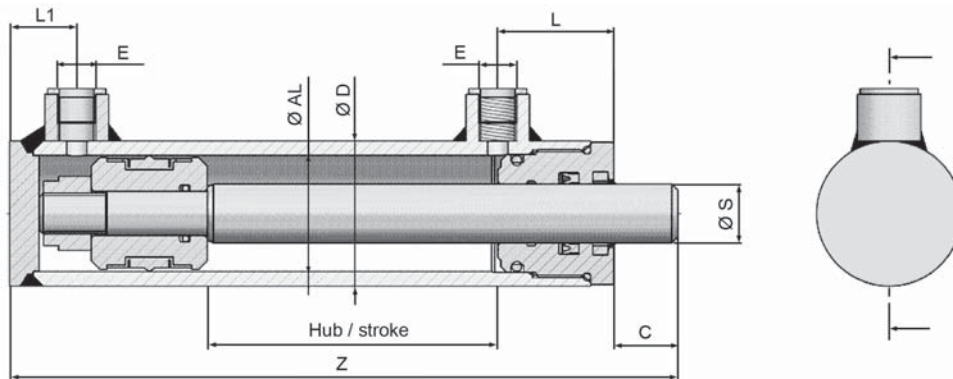
112-010

Doppeltwirkende Zylinder

**HM0 250 bar,
ohne Befestigungen**

double acting cylinder

*HM0 250 bar,
without mounting options*



Typ type	Bezeichnung reference	Hub stroke	Ø D	Ø AL	Ø S	Z	C	E	L	L1	Kg
112-020-01000	HM0025160050	50	35	25	16	135	17	1/4"	33	15	0,70
112-020-01050	HM0025160100	100				185					0,95
112-020-01100	HM0025160150	150				235					1,25
112-020-01150	HM0025160200	200				285					1,50
112-020-01200	HM0032200050	50	42	32	20	155	16	1/4"	33	20	1,30
112-020-01250	HM0032200100	100				205					1,60
112-020-01300	HM0032200150	150				255					1,95
112-020-01350	HM0032200200	200				305					2,30
112-020-01400	HM0032200250	250				355					2,70
112-020-01450	HM0032200300	300				405					3,00
112-020-01500	HM0032200400	400				505					3,70
112-020-01550	HM0032200500	500				605					4,40
112-020-01600	HM01200100	100	50	40	20	230	22	1/4"	40	23	2,27
112-020-01650	HM01200150	150				280					2,67
112-020-01700	HM01200200	200				330					3,05
112-020-01750	HM01200250	250				380					3,45
112-020-01800	HM01200300	300				430					3,85
112-020-01850	HM01200350	350				480					4,27
112-020-01900	HM01200400	400				530					4,65
112-020-01950	HM01200450	450				580					5,08
112-020-02000	HM01200500	500	630	5,49							

112-020

Doppeltwirkende Zylinder

**HM0 250 bar,
ohne Befestigungen**

double acting cylinder

*HM0 250 bar,
without mounting options*

Typ type	Bezeichnung reference	Hub stroke	Ø D	Ø AL	Ø S	Z	C	E	L	L1	Kg							
112-020-02050	HM01250100	100	50	40	25	230	22	1/4"	40	23	2,50							
112-020-02100	HM01250150	150				280					2,95							
112-020-02150	HM01250200	200				330					3,39							
112-020-02200	HM01250250	250				380					3,85							
112-020-02250	HM01250300	300				430					4,32							
112-020-02300	HM01250350	350				480					4,79							
112-020-02350	HM01250400	400				530					5,26							
112-020-02400	HM01250450	450				580					5,72							
112-020-02450	HM01250500	500				630					6,20							
112-020-02500	HM01250550	550				680					6,60							
112-020-02550	HM01250600	600				730					7,13							
112-020-02600	HM02250100	100				60					50	25	240	22	3/8"	43	26	3,29
112-020-02650	HM02250150	150	290	3,83														
112-020-02700	HM02250200	200	340	4,34														
112-020-02750	HM02250250	250	390	4,85														
112-020-02800	HM02250300	300	440	5,35														
112-020-02850	HM02250350	350	490	5,94														
112-020-02900	HM02250400	400	540	6,40														
112-020-02950	HM02250450	450	590	7,30														
112-020-03000	HM02250500	500	640	7,43														
112-020-03050	HM02250550	550	690	8,06														
112-020-03100	HM02250600	600	740	8,46														
112-020-03150	HM02250800	800	940	10,71														
112-020-03200	HM02251000	1000	1140	12,87														
112-020-03250	HM02300150	150	60	50	30		290	22	3/8"	43			26					4,11
112-020-03300	HM02300200	200					340											4,74
112-020-03350	HM02300250	250				390	5,35											
112-020-03400	HM02300300	300				440	5,97											
112-020-03450	HM02300350	350				490	6,55											
112-020-03500	HM02300400	400				540	7,20											
112-020-03550	HM02300450	450				590	7,80											
112-020-03600	HM02300500	500				640	8,42											

112-020

Doppeltwirkende Zylinder

**HM0 250 bar,
ohne Befestigungen**

double acting cylinder

*HM0 250 bar,
without mounting options*

Typ type	Bezeichnung reference	Hub stroke	Ø D	Ø AL	Ø S	Z	C	E	L	L1	Kg							
112-020-03650	HM02300550	550	60	50	30	690	22	3/8"	43	26	9,04							
112-020-03700	HM02300600	600				740					9,64							
112-020-03750	HM02300700	700				840					10,85							
112-020-03800	HM02300800	800				940					12,10							
112-020-03850	HM02301000	1000				1140					14,57							
112-020-03900	HM03300100	100	70	60	30	260	23	3/8"	50	30	4,82							
112-020-03950	HM03300150	150				310					5,55							
112-020-04000	HM03300200	200				360					6,20							
112-020-04050	HM03300250	250				410					6,87							
112-020-04100	HM03300300	300				460					7,55							
112-020-04150	HM03300350	350				510					8,20							
112-020-04200	HM03300400	400				560					8,90							
112-020-04250	HM03300450	450				610					9,53							
112-020-04300	HM03300500	500				660					10,25							
112-020-04350	HM03300550	550				710					10,86							
112-020-04400	HM03300600	600				760					11,60							
112-020-04450	HM03300800	800				960					14,26							
112-020-04500	HM03301000	1000				1160					17,00							
112-020-04550	HM03350100	100				70					60	35	260	23	3/8"	50	30	5,07
112-020-04600	HM03350150	150											310					5,85
112-020-04650	HM03350200	200	360	6,60														
112-020-04700	HM03350250	250	410	7,40														
112-020-04750	HM03350300	300	460	8,15														
112-020-04800	HM03350350	350	510	8,94														
112-020-04850	HM03350400	400	560	9,72														
112-020-04900	HM03350450	450	610	10,47														
112-020-04950	HM03350500	500	660	11,25														
112-020-05000	HM03350550	550	710	12,00														
112-020-05050	HM03350600	600	760	12,81														
112-020-05100	HM03350800	800	960	15,87														
112-020-05150	HM03351000	1000	1160	18,93														

112-020

Doppeltwirkende Zylinder

**HM0 250 bar,
ohne Befestigungen**

double acting cylinder

*HM0 250 bar,
without mounting options*

Typ type	Bezeichnung reference	Hub stroke	Ø D	Ø AL	Ø S	Z	C	E	L	L1	Kg
112-020-05200	HM03400200	200	70	60	40	360	23	3/8"	50	30	7,25
112-020-05250	HM03400250	250				410					8,14
112-020-05300	HM03400300	300				460					9,03
112-020-05350	HM03400350	350				510					9,90
112-020-05400	HM03400400	400				560					10,79
112-020-05450	HM03400450	450				610					11,64
112-020-05500	HM03400500	500				660					12,52
112-020-05550	HM03400550	550				710					13,45
112-020-05600	HM03400600	600				760					14,30
112-020-05650	HM03400800	800				960					17,82
112-020-05700	HM03401000	1000				1160					21,40
112-020-05750	HM0063400200	200				73					63
112-020-05800	HM0063400250	250	410	8,50							
112-020-05850	HM0063400300	300	460	9,40							
112-020-05900	HM0063400350	350	510	10,30							
112-020-05950	HM0063400400	400	560	11,20							
112-020-06000	HM0063400450	450	610	12,10							
112-020-06050	HM0063400500	500	660	13,00							
112-020-06100	HM0063400550	550	710	13,90							
112-020-06150	HM0063400600	600	760	14,80							
112-020-06200	HM0063400800	800	960	18,50							
112-020-06250	HM0063401000	1000	1160	22,10							
112-020-06300	HM04350100	100	80	70	35		260	23	3/8"	50	
112-020-06350	HM04350150	150				310	6,95				
112-020-06400	HM04350200	200				360	7,74				
112-020-06450	HM04350250	250				410	8,60				
112-020-06500	HM04350300	300				460	9,40				
112-020-06550	HM04350350	350				510	10,26				
112-020-06600	HM04350400	400				560	11,00				
112-020-06650	HM04350450	450				610	11,88				
112-020-06700	HM04350500	500				660	12,60				
112-020-06750	HM04350550	550				710	13,66				

112-020

Doppeltwirkende Zylinder

**HM0 250 bar,
ohne Befestigungen**

double acting cylinder

*HM0 250 bar,
without mounting options*

Typ type	Bezeichnung reference	Hub stroke	Ø D	Ø AL	Ø S	Z	C	E	L	L1	Kg							
112-020-06800	HM04350600	600	80	70	35	760	23	3/8"	50	33	14,20							
112-020-06850	HM04350800	800				960					17,56							
112-020-06900	HM04351000	1000				1160					21,26							
112-020-06950	HM04400200	200	80	70	40	360	23	3/8"	50	33	8,28							
112-020-07000	HM04400250	250				410					9,26							
112-020-07050	HM04400300	300				460					10,24							
112-020-07100	HM04400350	350				510					11,20							
112-020-07150	HM04400400	400				560					12,80							
112-020-07200	HM04400450	450				610					13,11							
112-020-07250	HM04400500	500				660					14,01							
112-020-07300	HM04400550	550				710					15,10							
112-020-07350	HM04400600	600				760					15,99							
112-020-07400	HM04400800	800				960					19,73							
112-020-07450	HM04401000	1000				1160					23,51							
112-020-07500	HM05400200	200				92					80	40	380	25	1/2"	60	35	11,08
112-020-07550	HM05400250	250											430					12,22
112-020-07600	HM05400300	300	480	13,35														
112-020-07650	HM05400400	400	580	15,56														
112-020-07700	HM05400500	500	680	17,77														
112-020-07750	HM05400600	600	780	19,98														
112-020-07800	HM05400800	800	980	24,50														
112-020-07850	HM05401000	1000	1180	28,92														
112-020-07900	HM05500200	200	92	80	50		380	25	1/2"	60			35					12,35
112-020-07950	HM05500250	250					430											13,73
112-020-08000	HM05500300	300				480	15,15											
112-020-08050	HM05500400	400				580	17,95											
112-020-08100	HM05500500	500				680	20,71											
112-020-08150	HM05500600	600				780	24,00											
112-020-08200	HM05500800	800				980	29,50											
112-020-08250	HM05501000	1000				1180	35,00											
112-020-08300	HM06500200	200				115	100				50	410		25	1/2"	82	38	19,50
112-020-08350	HM06500250	250	460	21,50														

112-020

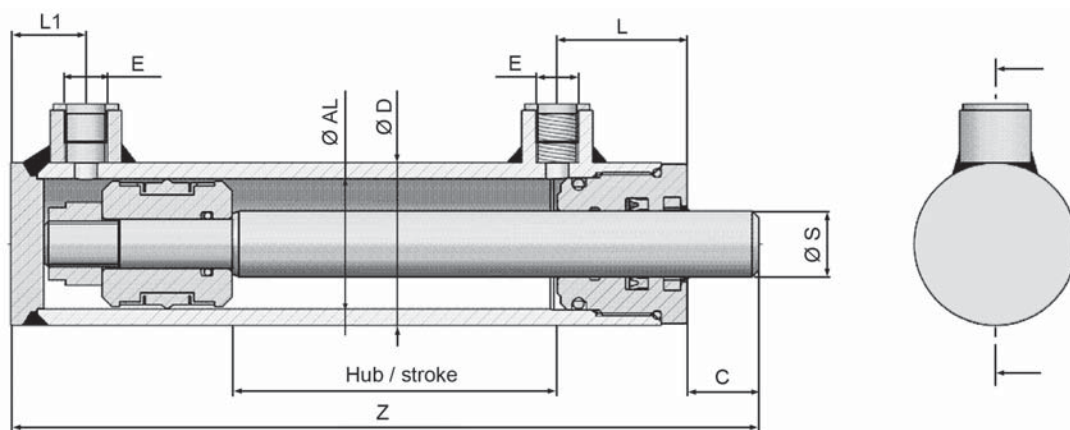
Doppeltwirkende Zylinder

**HM0 250 bar,
ohne Befestigungen**

double acting cylinder

*HM0 250 bar,
without mounting options*

Typ type	Bezeichnung reference	Hub stroke	Ø D	Ø AL	Ø S	Z	C	E	L	L1	Kg
112-020-08400	HM06500300	300	115	100	50	510	25	1/2"	82	38	23,00
112-020-08450	HM06500400	400				610					26,50
112-020-08500	HM06500500	500				710					30,00
112-020-08550	HM06500600	600				810					33,50
112-020-08600	HM06500800	800				1010					40,50
112-020-08650	HM06501000	1000				1210					47,50
112-020-08700	HM06600300	300	115	100	60	510	25	1/2"	82	38	25,50
112-020-08750	HM06600400	400				610					29,50
112-020-08800	HM06600500	500				710					33,50
112-020-08850	HM06600600	600				810					37,50
112-020-08900	HM06600800	800				1010					46,00
112-020-08950	HM06601000	1000				1210					54,50

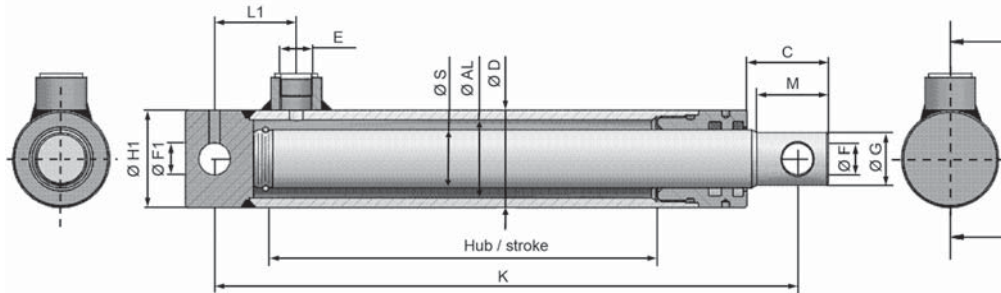


Technische Daten finden Sie am Anfang der Rubrik Zylinder.
Technical specifications you can see at the beginning of the chapter „cylinder“.

112-020

Plungerzylinder
mit Befestigungen
HFRT 250 bar

Plunger cylinder
with mounting options
HFRT 250 bar



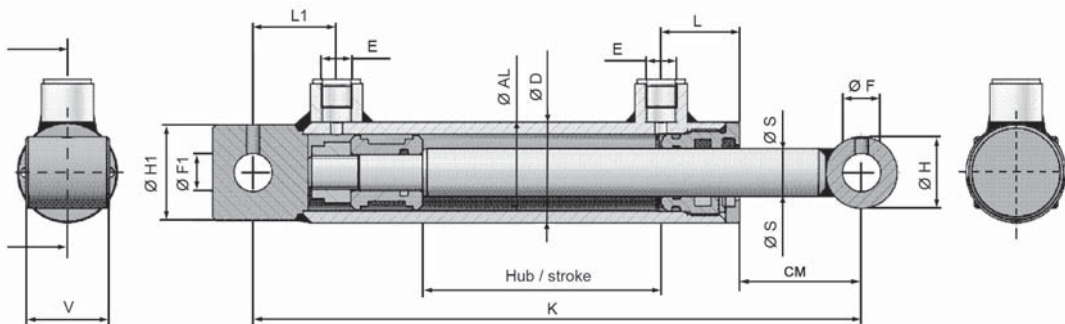
Typ type	Bezeichnung reference	Hub stroke	Ø D	Ø AL	Ø S	Z	E	M	C	L1	Ø F Ø F1	Ø G	Ø H1	Kg
114-010-01000	HFRT125100	100	40	30	25	190	3/8"	35	38	40	14	22	40	1,63
114-010-01050	HFRT125150	150				240								2,04
114-010-01100	HFRT125200	200				290								2,44
114-010-01150	HFRT125250	250				340								2,85
114-010-01200	HFRT125300	300				390								3,26
114-010-01250	HFRT230200	200	50	40	30	300	3/8"	37	42	42	16	27	50	3,61
114-010-01300	HFRT230250	250				350								4,16
114-010-01350	HFRT230300	300				400								4,72
114-010-01400	HFRT230350	350				450								5,27
114-010-01450	HFRT230400	400				500								5,82
114-010-01500	HFRT230550	550				650								7,30
114-010-01550	HFRT340200	200				60								50
114-010-01600	HFRT340250	250	380	6,84										
114-010-01650	HFRT340300	300	430	7,67										
114-010-01700	HFRT340350	350	480	8,49										
114-010-01750	HFRT340400	400	530	9,32										
114-010-01800	HFRT340550	550	680	11,70										
114-010-01850	HFRT340700	700	830	14,10										
114-010-01900	HFRT450300	300	70	60	50		460	3/8"	65	74	50	25,5	47	
114-010-01950	HFRT450400	400				560	14,00							
114-010-02000	HFRT450550	550				710	17,50							
114-010-02050	HFRT450700	700				860	21,00							

Technische Daten am Anfang der Rubrik Zylinder / technical specifications see at the beginning of the chapter „cylinder“

114-010

Doppeltwirkende Zylinder
mit angeschweissten Buchsen
HFR 250 bar

Double acting cylinder
with welded bush
HFR 250 bar

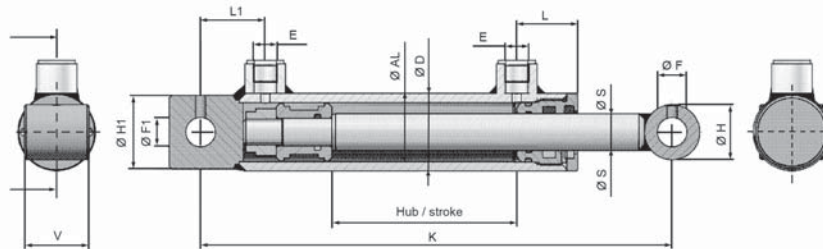


Typ type	Bezeichnung reference	Hub stroke	Ø D	Ø AL	Ø S	K	E	CM	L	L1	Ø H1	Ø F Ø F1	Ø H	V	Kg
114-020-01000	HFR0160050	50	35	25	16	160	1/4"	31	23	22	35	12,1	25	25	1,00
114-020-01050	HFR0160100	100				210									1,20
114-020-01100	HFR0160150	150				260									1,40
114-020-01150	HFR0160200	200				310									1,70
114-020-01200	HFR0200050	50	42	32	20	205	1/4"	51	33	35	40	16,2	30	35	1,70
114-020-01250	HFR0200100	100				255									2,10
114-020-01300	HFR0200150	150				305									2,40
114-020-01350	HFR0200200	200				355									2,80
114-020-01400	HFR0200250	250				405									3,10
114-020-01450	HFR0200300	300				455									3,50
114-020-01500	HFR0200400	400				555									4,20
114-020-01550	HFR0200500	500				655									4,80
114-020-01600	HFR1250100	100	50	40	25	270	3/8"	42	40	45	50	20,5	40	40	3,23
114-020-01650	HFR1250150	150				320									3,71
114-020-01700	HFR1250200	200				370									4,16
114-020-01750	HFR1250250	250				420									4,66
114-020-01800	HFR1250300	300				470									5,12
114-020-01850	HFR1250400	400				570									6,05
114-020-01900	HFR1250500	500				670									6,99

114-020

Doppeltwirkende Zylinder
mit angeschweissten Buchsen
HFR 250 bar

Double acting cylinder
with welded bush
HFR 250 bar



Typ type	Bezeichnung reference	Hub stroke	Ø D	Ø AL	Ø S	K	E	CM	L	L1	Ø H1	Ø F Ø F1	Ø H	V	Kg											
114-020-01950	HFR1250600	600	50	40	25	770	3/8"	42	40	45	50	20,5	40	40	7,95											
114-020-02000	HFR1250700	700				870									8,87											
114-020-02050	HFR1250800	800				970									9,82											
114-020-02100	HFR2300100	100	60	50	30	300	3/8"	47	43	58	60	25,5	50	45	5,11											
114-020-02150	HFR2300150	150				350									5,74											
114-020-02200	HFR2300200	200				400									6,33											
114-020-02250	HFR2300250	250				450									6,97											
114-020-02300	HFR2300300	300				500									7,60											
114-020-02350	HFR2300400	400				600									8,83											
114-020-02400	HFR2300500	500				700									10,05											
114-020-02450	HFR2300600	600				800									11,27											
114-020-02500	HFR2300700	700				900									12,40											
114-020-02550	HFR2300800	800				1000									13,73											
114-020-02600	HFR2300900	900				1100									14,97											
114-020-02650	HFR2301000	1000				1200									16,08											
114-020-02700	HFR3300100	100				70									60	30	300	3/8"	48	50	58	70	25,5	50	45	6,30
114-020-02750	HFR3300150	150															350									6,97
114-020-02800	HFR3300200	200	400	7,67																						
114-020-02850	HFR3300250	250	450	8,31																						
114-020-02900	HFR3300300	300	500	8,97																						
114-020-02950	HFR3300350	350	550	9,66																						
114-020-03000	HFR3300400	400	600	10,36																						
114-020-03050	HFR3300450	450	650	10,99																						
114-020-03100	HFR3300500	500	700	11,71																						
114-020-03150	HFR3300600	600	800	13,10																						
114-020-03200	HFR3300700	700	900	14,35																						

114-020

Doppeltwirkende Zylinder
mit angeschweissten Buchsen
HFR 250 bar

Double acting cylinder
with welded bushes
HFR 250 bar

Typ type	Bezeichnung reference	Hub stroke	Ø D	Ø AL	Ø S	K	E	CM	L	L1	Ø H1	Ø F Ø F1	Ø H	V	Kg
114-020-03250	HFR3350200	200	70	60	35	400	3/8"	48	50	58	70	25,5	50	45	8,00
114-020-03300	HFR3350300	300				500									9,55
114-020-03350	HFR3350400	400				600									11,10
114-020-03400	HFR3350500	500				700									12,65
114-020-03450	HFR3350600	600				800									14,20
114-020-03500	HFR3350700	700				900									15,75
114-020-03550	HFR3350800	800				1000									17,50
114-020-03600	HFR3350900	900				1100									19,00
114-020-03650	HFR3351000	1000				1200									20,50
114-020-03700	HFR4400200	200				80									70
114-020-03750	HFR4400250	250	460	11,37											
114-020-03800	HFR4400300	300	510	12,31											
114-020-03850	HFR4400350	350	560	13,30											
114-020-03900	HFR4400400	400	610	14,22											
114-020-03950	HFR4400450	450	660	15,20											
114-020-04000	HFR4400500	500	710	16,11											
114-020-04050	HFR4400600	600	810	18,12											
114-020-04100	HFR4400700	700	910	19,94											
114-020-04150	HFR4400800	800	1010	21,50											
114-020-04200	HFR4400900	900	1110	23,50											
114-020-04250	HFR5400200	200	92	80	40	410	3/8"	38	60	58	90	30,5	50	55	13,26
114-020-04300	HFR5400250	250				460									14,46
114-020-04350	HFR5400300	300				510									15,54
114-020-04400	HFR5400350	350				560									16,72
114-020-04450	HFR5400400	400				610									18,00
114-020-04500	HFR5400500	500				710									20,00
114-020-04550	HFR5400600	600				810									22,00
114-020-04600	HFR5400700	700				910									24,50
114-020-04650	HFR5400800	800				1010									26,50
114-020-04700	HFR5400900	900				1110									29,00
114-020-04750	HFR5401000	1000	1210	31,00											
114-020-04800	HFR6500200	200	115	100	50	425	3/8"	46	82	50	115	30,5	65	70	26,00
114-020-04850	HFR6500300	300				525									30,00
114-020-04900	HFR6500400	400				625									34,00
114-020-04950	HFR6500500	500				725									38,00
114-020-05000	HFR6500700	700				925									41,10
114-020-05050	HFR6500900	900				1125									45,00
114-020-05100	HFR6501000	1000				1225									52,00

114-020

Zylinderkomponenten Serie „S-250“

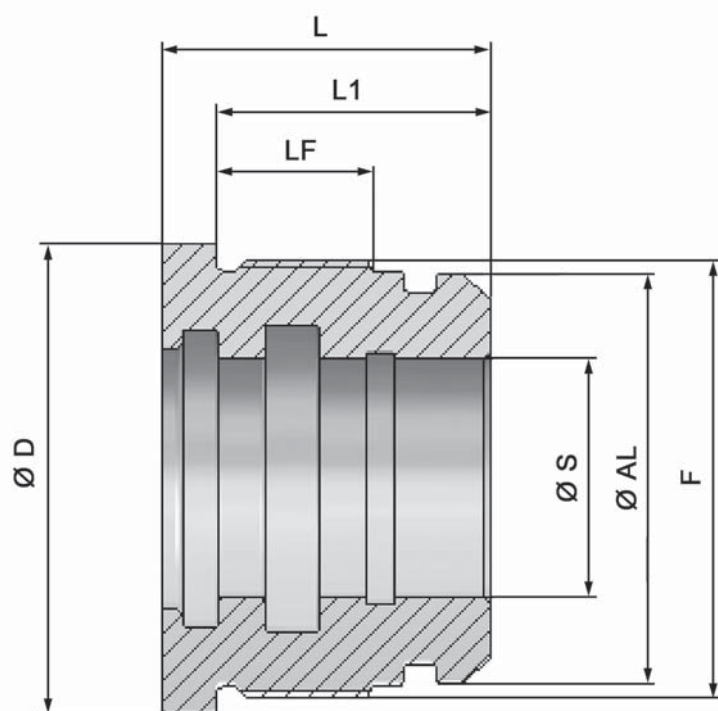
**CG - Kolbenstangenführung
für doppelwirkende Zylinder**

Material: Hydraulikguss UNI 5007-G25

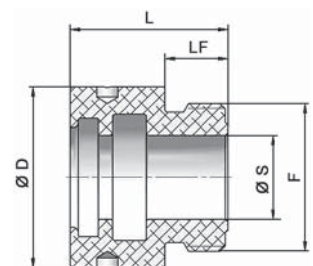
**Components for cylinders
Serie „S-250“**

**CG - head bush for
double acting cylinders**

*material: hydraulic
cast iron UNI 5007-G25*



*nur für / only for
CG0352516*



Bestell-Nr. code	Typ type	Ø AL	Ø S	Ø D	F	LF	L1	L	Kg
116-010-01000	CG03502516 *	25	16	35	28 x 1,5	12	12	30	0,04
116-010-01050	CG04003016 *	30	16	40	34 x 1,5	15	27	33	0,17
116-010-01100	CG04203216 *	32	16	42	36 x 1,5	15	27	33	0,18
116-010-01150	CG04203220	32	20	42	36 x 1,5	15	27	33	0,17
116-010-01200	CG04503520	35	20	44	39 x 1,5	19	32	40	0,19
116-010-01250	CG04503522	35	22	44	39 x 1,5	19	32	40	0,17
116-010-01300	CG05004020	40	20	49	44 x 1,5	19	32	40	0,28

* Material: Aluminium UNI 2011-11S

116-010

Zylinderkomponenten Serie „S-250“

**CG - Kolbenstangenführung
für doppeltwirkende Zylinder**

Material: Hydraulikguss UNI 5007-G25

**Components for cylinders
Serie „S-250“**

**CG - head bush for
double acting cylinders**

*material: hydraulic
cast iron UNI 5007-G25*

Bestell-Nr. code	Typ type	Ø AL	Ø S	Ø D	F	LF	L1	L	Kg
116-010-01350	CG05004022	40	22	49	44 x 1,5	19	32	40	0,26
116-010-01400	CG05004025	40	25	49	44 x 1,5	19	32	40	0,23
116-010-01450	CG05504522	45	22	54	49 x 1,5	19	32	40	0,36
116-010-01500	CG05504525	45	25	54	49 x 1,5	19	32	40	0,33
116-010-01550	CG06005020	50	20	59	54 x 1,5	22	35	43	0,53
116-010-01600	CG06005025	50	25	59	54 x 1,5	22	35	43	0,46
116-010-01650	CG06005030	50	30	59	54 x 1,5	22	35	43	0,39
116-010-01700	CG06005035 *	50	35	59	54 x 1,5	17	30	38	0,29
116-010-01750	CG06505525	55	25	64	60 x 1,5	21	35	43	0,68
116-010-01800	CG06505530	55	30	64	60 x 1,5	21	35	43	0,54
116-010-01850	CG06505535	55	35	64	60 x 1,5	21	35	43	0,45
116-010-01900	CG07006025	60	25	69	64 x 1,5	27	40	50	0,95
116-010-01950	CG07006030	60	30	69	64 x 1,5	27	40	50	0,80
116-010-02000	CG07006035	60	35	69	64 x 1,5	27	40	50	0,70
116-010-02050	CG07006040	60	40	69	64 x 1,5	27	40	50	0,60
116-010-02100	CG07306330	63	30	73	68 x 1,5	25	40	50	1,08
116-010-02150	CG07306335	63	35	73	68 x 1,5	25	40	50	0,98
116-010-02200	CG07306340	63	40	73	68 x 1,5	25	40	50	0,62
116-010-02250	CG07506530	65	30	74	69 x 1,5	25	40	50	1,25
116-010-02300	CG07506535	65	35	74	69 x 1,5	25	40	50	1,11
116-010-02350	CG07506540	65	40	74	69 x 1,5	25	40	50	0,98
116-010-02400	CG07506545	65	45	74	69 x 1,5	25	40	50	0,72
116-010-02450	CG08007025	70	25	79	74 x 1,5	27	40	50	1,30
116-010-02500	CG08007030	70	30	79	74 x 1,5	27	40	50	1,17
116-010-02550	CG08007035	70	35	79	74 x 1,5	27	40	50	1,06
116-010-02600	CG08007040	70	40	79	74 x 1,5	27	40	50	0,94

* Material: Aluminium UNI 2011-11S

116-010

Zylinderkomponenten Serie „S-250“

**CG - Kolbenstangenführung
für doppeltwirkende Zylinder**

Material: Hydraulikguss UNI 5007-G25

**Components for cylinders
Serie „S-250“**

***CG - head bush for
double acting cylinders***

*material: hydraulic
cast iron UNI 5007-G25*

Bestell-Nr. code	Typ type	Ø AL	Ø S	Ø D	F	LF	L1	L	Kg
116-010-02650	CG08007045	70	45	79	74 x 1,5	27	40	50	0,76
116-010-02700	CG08007050	70	50	79	74 x 1,5	27	40	50	0,66
116-010-02750	CG09007530	75	30	89	80 x 2	33	50	60	1,72
116-010-02800	CG09007535	75	35	89	80 x 2	33	50	60	1,62
116-010-02850	CG09007540	75	40	89	80 x 2	33	50	60	1,46
116-010-02900	CG09007545	75	45	89	80 x 2	33	50	60	1,33
116-010-02950	CG09508030	80	30	94	85 x 2	33	50	60	2,25
116-010-03000	CG09508035	80	35	94	85 x 2	33	50	60	1,88
116-010-03050	CG09508040	80	40	94	85 x 2	33	50	60	1,73
116-010-03100	CG09508045	80	45	94	85 x 2	33	50	60	1,58
116-010-03150	CG09508050	80	50	94	85 x 2	33	50	60	1,42
116-010-03200	CG09508055	80	55	94	85 x 2	33	50	60	1,40
116-010-03250	CG09508060	80	60	94	85 x 2	33	50	60	1,38
116-010-03300	CG10008535	85	35	99	90 x 2	33	50	60	2,15
116-010-03350	CG10008540	85	40	99	90 x 2	33	50	60	2,00
116-010-03400	CG10008545	85	45	99	90 x 2	33	50	60	1,85
116-010-03450	CG10008550	85	50	99	90 x 2	33	50	60	1,67
116-010-03500	CG10509040	90	40	104	95 x 2	33	50	60	2,31
116-010-03550	CG10509045	90	45	104	95 x 2	33	50	60	2,16
116-010-03600	CG10509050	90	50	104	95 x 2	33	50	60	1,99
116-010-03650	CG10509060	90	60	104	95 x 2	33	50	60	1,57
116-010-03700	CG11510040	100	40	114	105 x 2	51	70	82	4,14
116-010-03750	CG11510045	100	45	114	105 x 2	51	70	82	3,94
116-010-03800	CG11510050	100	50	114	105 x 2	51	70	82	3,71
116-010-03850	CG11510055	100	55	114	105 x 2	51	70	82	3,68
116-010-03900	CG11510060	100	60	114	105 x 2	51	70	82	3,13

116-010

Zylinderkomponenten Serie „S-250“

**CG - Kolbenstangenführung
für doppelwirkende Zylinder**

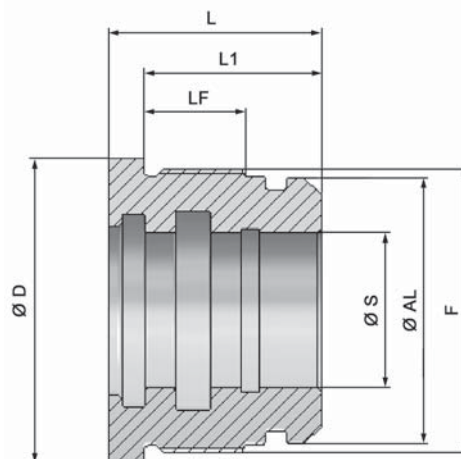
Material: Hydraulikguss UNI 5007-G25

**Components for cylinders
Serie „S-250“**

**CG - head bush for
double acting cylinders**

*material: hydraulic
cast iron UNI 5007-G25*

Bestell-Nr. code	Typ type	Ø AL	Ø S	Ø D	F	LF	L1	L	Kg
116-010-03950	CG11510070	100	70	114	105 x 2	51	70	82	3,08
116-010-04000	CG12511045	110	45	124	115 x 2	41	60	72	4,60
116-010-04050	CG12511050	110	50	124	115 x 2	41	60	72	4,40
116-010-04100	CG12511060	110	60	124	115 x 2	51	70	82	4,90
116-010-04150	CG12511070	110	70	124	115 x 2	51	70	82	4,70
116-010-04200	CG14012050	120	50	139	125 x 2	49	70	82	6,37
116-010-04250	CG14012060	120	60	139	125 x 2	49	70	82	5,30
116-010-04300	CG14012070	120	70	139	125 x 2	49	70	82	4,57
116-010-04350	CG14512560	125	60	144	130 x 2	59	80	92	6,63
116-010-04400	CG14512570	125	70	144	130 x 2	59	80	92	5,83
116-010-04450	CG16014070	140	70	159	145 x 2	59	80	92	9,12
116-010-04500	CG16014080	140	80	159	145 x 2	59	80	92	8,40
116-010-04550	CG17015070	150	70	169	155 x 2	69	90	102	10,58
116-010-04600	CG17015080	150	80	169	155 x 2	69	90	102	9,75
116-010-04650	CG18016080	160	80	179	165 x 2	69	90	102	13,10
116-010-04700	CG18016090	160	90	179	165 x 2	69	90	102	12,07



116-010

Zylinderkomponenten für Serie „S-250“

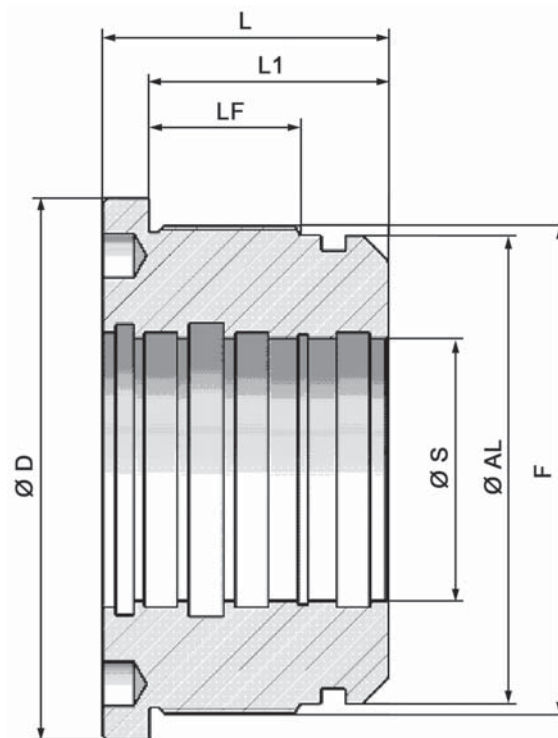
CG30 - Kolbenstangenführung

Material: Hydraulikguss UNI 5007-G25

Components for cylinders „S-250“ series

CG30 - head-bush

material: hydraulic cast
iron UNI 5007-G25



Bestell-Nr. code	Typ type	Ø AL	Ø S	Ø D	F	LF	L1	L	Kg
116-010-04750	CG30180100	180	100	210	188 x 2,5	58	92	110	15,82
116-010-04800	CG30180120	180	120	210	188 x 2,5	58	92	110	12,65
116-010-04850	CG30200100	200	100	218	208 x 2,5	58	92	110	20,59
116-010-04900	CG30200120	200	120	218	208 x 2,5	58	92	110	17,40
116-010-04950	CG30250120	250	120	268	258 x 2,5	80	117	135	40,00
116-010-05000	CG30250150	250	150	268	258 x 2,5	80	117	135	33,00

116-010

Zylinderkomponenten Serie „S-350“

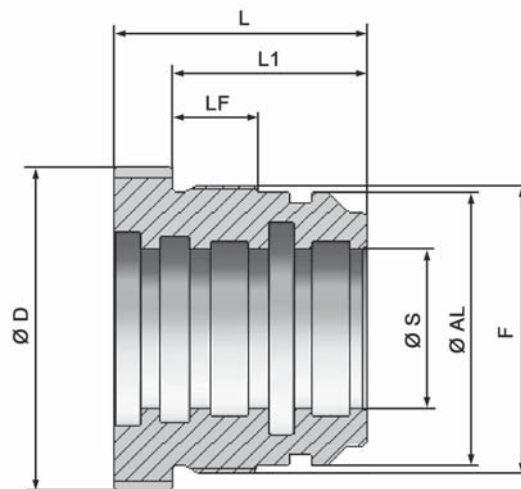
CGPM - Kolbenstangenführung

Material: Stahl C40

Components for cylinders „S-350“ series

CGPM - head bush

material: steel C40



Bestell-Nr. code	Typ type	Ø AL	Ø S	Ø D	F	LF	L1	L	Kg
116-016-01000	CGPM085070040	70	40	85	74 x 1,5	22	50	65	1,27
116-016-01050	CGPM100080045	80	45	95	85 x 2	25	60	75	1,95
116-016-01100	CGPM100080050	80	50	95	85 x 2	25	60	75	1,70
116-016-01150	CGPM110090045	90	45	110	95 x 2	25	60	75	2,80
116-016-01200	CGPM110090050	90	50	110	95 x 2	25	60	75	2,57
116-016-01250	CGPM120100050	100	50	120	105 x 2	25	60	75	3,45
116-016-01300	CGPM120100060	100	60	120	105 x 2	25	60	75	2,90
116-016-01350	CGPM130110050	110	50	130	115 x 2	30	70	85	5,00
116-016-01400	CGPM130110060	110	60	130	115 x 2	30	70	85	4,42
116-016-01450	CGPM140120060	120	60	140	125 x 2	30	70	85	5,70
116-016-01500	CGPM140120070	120	70	140	125 x 2	30	70	85	4,90
116-016-01550	CGPM160140080	140	80	160	145 x 2	40	75	90	7,20
116-016-01600	CGPM160140100	140	100	160	145 x 2	40	75	90	5,00
116-016-01650	CGPM180160100	160	100	180	165 x 2	46	85	100	9,40
116-016-01700	CGPM180160120	160	120	180	165 x 2	46	85	100	6,40

116-016

Zylinderkomponenten für Serie „S-250“

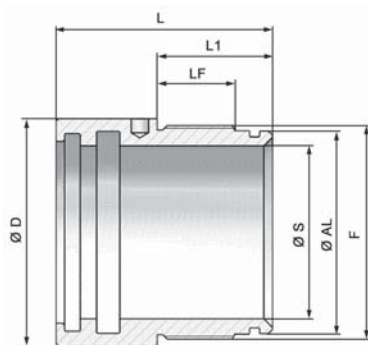
CGT - Kolbenstangenführung für Plungerzylinder

Material: Hydraulikguss UNI 5007-G25 / Stahl ST 52.2

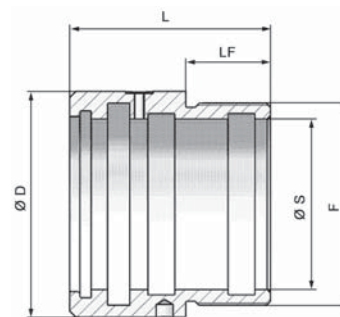
Components for cylinders Serie „S-250“

CGT - head-bush for single acting cylinder

material: hydraulic cast iron
UNI 5007-G25 / steel ST 52.2



Typ 1:
Hydraulikguss / hydraulic cast iron
UNI 5007-G25



Typ 2:
Stahl / steel ST52.2

Bestell-Nr. code	Typ type	Typ	Ø AL	Ø S	Ø D	L1	LF	L	F	Kg
116-020-01000	CGT0200300	1	30	20	39	27	15	57	34 x 1,5	0,29
116-020-01050	CGT0250350	1	35	25	44	32	19	65	39 x 1,5	0,33
116-020-01100	CGT0300400	1	40	30	49	32	19	65	44 x 1,5	0,38
116-020-01150	CGT0350450	1	45	35	54	32	19	65	49 x 1,5	0,44
116-020-01200	CGT0400500	1	50	40	59	35	22	70	54 x 1,5	0,51
116-020-01250	CGT0450550	1	55	45	64	35	22	70	60 x 1,5	0,59
116-020-01300	CGT0500600	1	60	50	69	40	22	75	64 x 1,5	0,64
116-020-01350	CGT0600700	1	70	60	79	40	27	75	74 x 1,5	0,75
116-020-01400	CGT0700900	2	85	70	100	30	30	90	90 x 2	1,92
116-020-01450	CGT0800960	2	90	80	107	40	40	95	96 x 2	1,98
116-020-01500	CGT1001240	2	120	100	138,5	42	42	157	124 x 2	7,10

Ø AL = Innendurchmesser des Zylinderrohrs / inside diameter of the tube

116-020

Zylinderkomponenten für Serie „S-250“

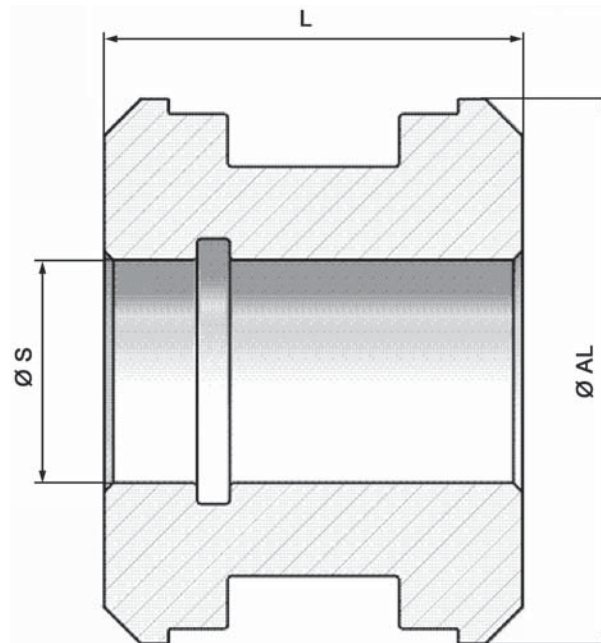
**CT - Steckkolben für
doppeltwirkende Zylinder Typ HM0**

Material: Stahl 9SMn28

**Components for cylinders
Serie „S-250“**

***CT - piston for double
acting cylinders HM0 type***

material: steel 9SMn28



Bestell-Nr. code	Typ type	Ø AL	Ø S	L	Kg
116-030-01000	CT00030013ALU **	30	13	24,7	0,02
116-030-01050	CT00032013	32	13	30	0,09
116-030-01100	CT00032015	32	15	30	0,09
116-030-01150	CT00035015	35	15	40	0,16
116-030-01200	CT00040015	40	15	40	0,23
116-030-01250	CT00045015	45	15	40	0,31
116-030-01300	CT00050015	50	15	40	0,31

** Ø AL = 30: Material Aluminium UNI 2011-11S

116-030

Zylinderkomponenten für Serie „S-250“

CT - Steckkolben für doppeltwirkende Zylinder Typ HM0

Material: Stahl 9SMn28

Components for cylinders Serie „S-250“

CT - piston for double acting cylinders HM0 type

material: steel 9SMn28

Bestell-Nr. code	Typ type	Ø AL	Ø S	L	Kg
116-030-01350	CT00050020	50	20	40	0,35
116-030-01400	CT00055020	55	20	40	0,42
116-030-01450	CT00060020	60	20	50	0,71
116-030-01500	CT00060024	60	24	45	0,56
116-030-01550	CT00060027	60	27	50	0,61
116-030-01600	CT00063020	63	20	50	0,70
116-030-01650	CT00063024	63	24	45	0,65
116-030-01700	CT00065020	65	20	50	0,88
116-030-01750	CT00065024	65	24	45	0,72
116-030-01800	CT00070020	70	20	50	0,81
116-030-01850	CT00070024	70	24	45	0,76
116-030-01900	CT00070027	70	27	50	0,71
116-030-01950	CT00075024	75	24	45	0,93
116-030-02000	CT00075027	75	27	50	1,00
116-030-02050	CT00080024	80	24	45	1,11
116-030-02100	CT00080027	80	27	50	1,23
116-030-02150	CT00085024	85	24	45	1,30
116-030-02200	CT00085027	85	27	50	1,43
116-030-02250	CT00090027	90	27	50	1,66
116-030-02300	CT00090033	90	33	50	1,55
116-030-02350	CT00100027	100	27	50	2,06
116-030-02400	CT00100033	100	33	50	1,95
116-030-02450	CT00110033	110	33	50	2,49
116-030-02500	CT00110040	110	40	50	2,33
116-030-02550	CT00120040	120	40	50	2,95
116-030-02600	CT00125040	125	40	50	3,24
116-030-02650	CT00140040	140	40	58	5,04
116-030-02700	CT00150040	150	40	58	5,67
116-030-02750	CT00160051	160	51	58	6,60

116-030

Zylinderkomponenten für Serie „S-250“

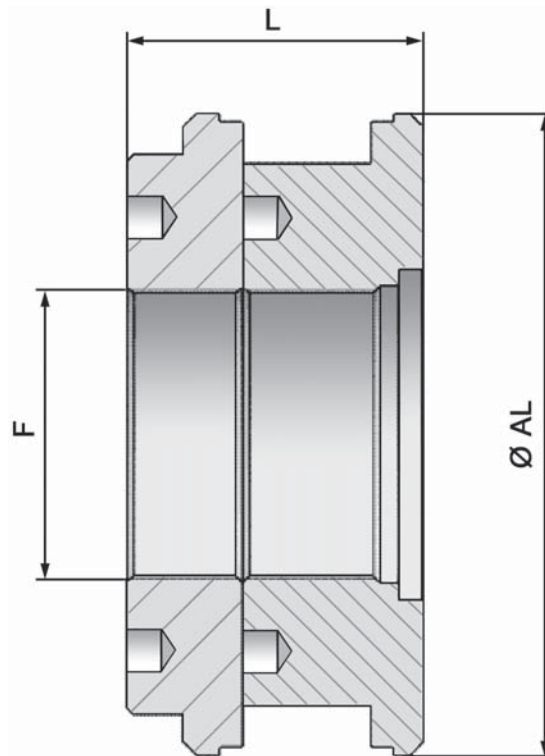
CT11 - Kolben - zweiteilig

Material: Stahl UNI C40

Components for cylinders Serie „S-250“

CT11 - piston - two parts

material: steel C40



Bestell-Nr. code	Typ type	Ø AL	F	L	Kg
116-030-03400	CT11180080	180	80 x 2	82	9,75
116-030-03450	CT11200080	200	80 x 2	82	13,00
116-030-03500	CT11250080	250	98 x 2	82	21,60

116-030

Zylinderkomponenten für Serie „S-250“

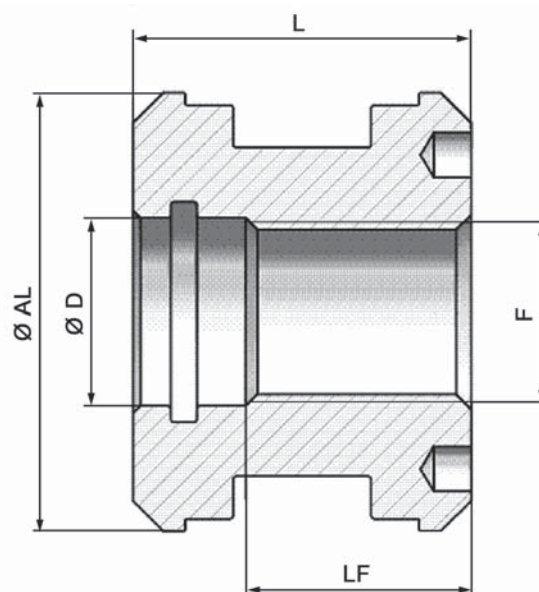
**CTF - Kolben mit Gewinde / Standard
für doppeltwirkende Zylinder**

Material: Stahl 9SMn28

**Components for cylinders
Serie „S-250“**

***CTF - threaded piston
standard for double acting
cylinders***

material: steel 9SMn28



Bestell-Nr. code	Typ type	Ø AL	F	LF	Ø D	L	Kg
116-040-01050	CTF2510125 **	25	10 x 1,5	17,5	11	25	0,01
116-040-01100	CTF0401615	40	16 x 1,5	30	17	40	0,22
116-040-01150	CTF0502015	50	20 x 1,5	28	21	40	0,31
116-040-01200	CTF0602420	60	24 x 2	30	25	45	0,58
116-040-01210	CTF0632420	63	24 x 2	30	25	45	0,66
116-040-01250	CTF0702420	70	24 x 2	30	25	45	0,78
116-040-01300	CTF0802720	80	27 x 2	30	28	45	1,08
116-040-01310	CTF0903320	90	33 x 2	35	35	50	1,57
116-040-01350	CTF1003320	100	33 x 2	35	35	50	2,18

** : Aluminium UNI 2011-11S

116-040

Zylinderkomponenten für Serie „S-250“

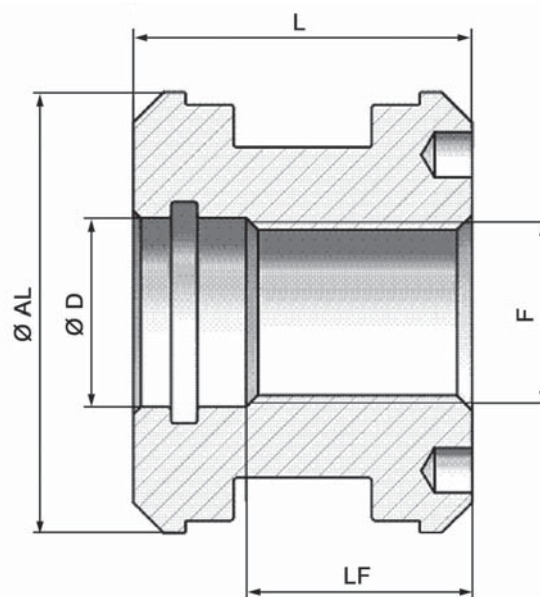
CTBF - Kolben mit Gewinde - kurzer Typ für doppelwirkende Zylinder

Material: Stahl 9SMn28

Components for cylinders Serie „S-250“

*CTBF - threaded piston
short type for double
acting cylinders*

material: steel 9SMn28



Bestell-Nr. code	Typ type	Ø AL	F	LF	Ø D	L	Kg
116-050-01000	CTBF040M16	40	16 x 1,5	19	17	27	0,17
116-050-01050	CTBF050M20	50	20 x 1,5	21	21	30	0,29
116-050-01100	CTBF060M24	60	24 x 2	24	25	35	0,45
116-050-01150	CTBF070M24	70	24 x 2	24	25	35	0,70
116-050-01200	CTBF080M27	80	27 x 2	26	28	40	1,06
116-050-01250	CTBF100M33	100	33 x 2	26	35	40	1,76

116-050

Zylinderkomponenten Serie „P350“

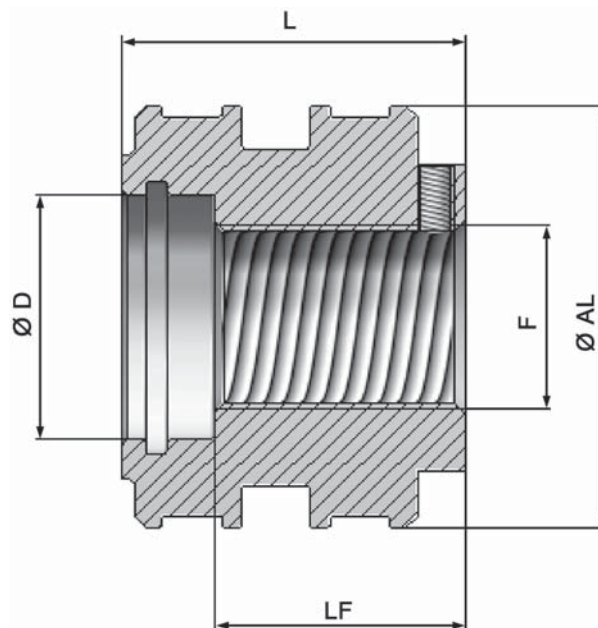
CTPM - Kolben

Material: Stahl C40

Components for cylinders „P350“ Series

CTPM - piston

material: steel C40



Bestell-Nr. code	Typ type	Ø AL	Ø D	LF	F	L	Kg
116-052-01000	CTPM070040056	70	40	41	30 x 2	56	1,00
116-052-01050	CTPM080040056	80	40	41	30 x 2	56	1,40
116-052-01100	CTPM090038055	90	38	40	36 x 3	55	1,80
116-052-01150	CTPM100045056	100	45	41	42 x 2	56	2,20
116-052-01200	CTPM110050070	110	50	55	48 x 3	70	3,40
116-052-01250	CTPM120050070	120	50	55	48 x 3	70	4,10
116-052-01300	CTPM140050075	140	50	57	48 x 3	75	6,00
116-052-01350	CTPM160056080	160	56	60	52 x 3	80	8,50

116-052

Zylinderkomponenten

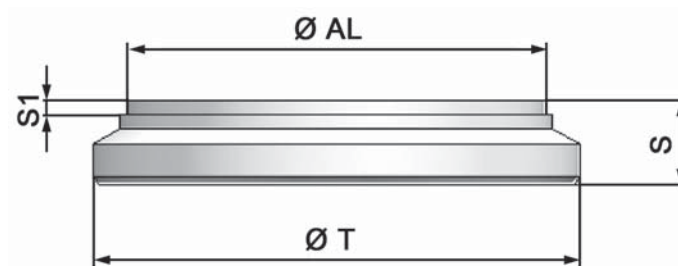
CF - Zylinderboden - Standard

Material: FE 510 - A105

Components for cylinders

CF - end plug - standard

material: FE 510 - A105



Bestell-Nr. code	Typ type	Ø AL	Ø T	S	S1	kg
116-060-01000	CF00025035	25	35	7	2	0,04
116-060-01050	CF00030040	30	40	8	2	0,06
116-060-01100	CF00032042	32	42	8	2	0,06
116-060-01150	CF00035045	35	45	10	2	0,10
116-060-01200	CF00040050	40	50	10	2	0,13
116-060-01250	CF00045055	45	55	10	2	0,16
116-060-01300	CF00050060	50	60	10	2	0,19
116-060-01350	CF00055065	55	65	12	2	0,28
116-060-01400	CF00060070	60	70	12	2	0,33
116-060-01450	CF00063073	63	73	12	2	0,35
116-060-01500	CF00065075	65	75	12	2	0,38
116-060-01550	CF00065080	65	80	12	2	0,40
116-060-01600	CF00070080	70	80	12	2	0,43
116-060-01650	CF00070085	70	85	12	2	0,45
116-060-01700	CF00075090	75	90	12	2	0,53
116-060-01750	CF00080090	80	90	12	2	0,55
116-060-01800	CF00080095	80	95	12	2	0,58

116-060

Zylinderkomponenten

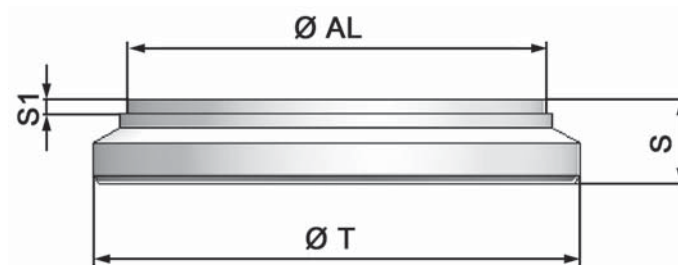
CF - Zylinderboden - Standard

Material: FE 510 - A105

Components for cylinders

CF - end plug - standard

material: FE 510 - A105



Bestell-Nr. code	Typ type	Ø AL	Ø T	S	S1	Kg
116-060-01850	CF00085100	85	100	15	2	0,77
116-060-01900	CF00090105	90	105	15	2	0,86
116-060-01950	CF00100115	100	115	15	2	1,05
116-060-02000	CF00110125	110	125	15	2	1,34
116-060-02050	CF00110130	110	130	15	2	1,40
116-060-02100	CF00120140	120	140	18	2	2,00
116-060-02150	CF00125145	125	145	18	2	2,11
116-060-02200	CF00140160	140	160	18	2	2,67
116-060-02250	CF00150170	150	170	20	2	3,33
116-060-02300	CF00160180	160	180	20	2	3,79

- bei Betriebsbedingungen mit dauerndem Zyklus immer Boden „CFPM“ anwenden.
- diese Zylinderböden können bei Druckspitzen auswölben. Zur Verstärkung Befestigungen anschweißen oder Innenböden Typ “CFI” verwenden.
- always use „CFPM“ end plug for continuous running works
- these plugs can bend under peak pressure. We recommend the welding of ends to achieve extra rigidity otherwise use innerside end plugs “CFI” type.

116-060

Zylinderkomponenten - Serie „S-250“

CF - Zylinderboden

Material: Stahl UNI C40

Components for
cylinders - „S-250“ series

CF - end plug

material: steel UNI C40



Bestell-Nr. code	Typ type	Kolben-Ø bore	F	S	Kg
116-060-02350	CF00180185	180	185 x 2,5	35	6,85
116-060-02400	CF00200205	200	205 x 2,5	48	11,60
116-060-02450	CF00250255	250	255 x 2,5	48	18,18

116-060

Zylinderkomponenten

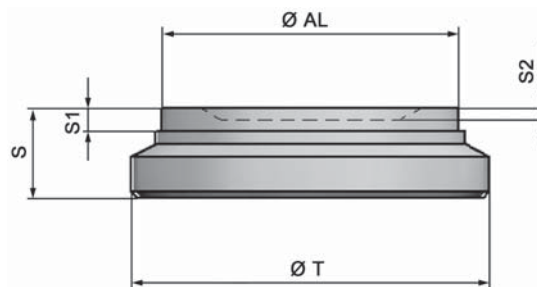
CFPM - Zylinderboden - verstärkt

Material: Stahl FE510 - A105

Components for cylinders

CFPM - end plug reinforced

material: steel FE510-A105



Bestell-Nr. code	Typ type	Ø AL	Ø T	S	S1	S2	Kg
116-066-01000	CFPM060050017	50	60	17	4	2	0,30
116-066-01050	CFPM070060019	60	70	19	4	2	0,50
116-066-01100	CFPM080070022	70	80	22	4	2	0,80
116-066-01150	CFPM085070022	70	85	22	4	2	0,85
116-066-01200	CFPM090075022	75	90	22	4	-	1,00
116-066-01250	CFPM095080025	80	95	25	4	2	1,20
116-066-01300	CFPM100085025	85	100	25	4	-	1,40
116-066-01350	CFPM105090026	90	105	26	4	-	1,60
116-066-01400	CFPM110090026	90	110	26	4	-	1,70
116-066-01450	CFPM115100030	100	115	30	4	2	2,20
116-066-01500	CFPM120100030	100	120	30	4	2	2,30
116-066-01550	CFPM125110031	110	125	31	7	-	2,80
116-066-01600	CFPM130110031	110	130	31	7	-	3,00
116-066-01650	CFPM140120034	120	140	34	7	-	3,70
116-066-01700	CFPM145125035	125	145	35	7	-	4,20
116-066-01750	CFPM160140040	140	160	40	7	-	5,90
116-066-01800	CFPM170140040	140	170	40	7	-	6,40
116-066-01850	CFPM170150042	150	170	42	7	-	7,00
116-066-01900	CFPM180160045	160	180	45	7	-	8,50
116-066-01950	CFPM190160045	160	190	45	10	-	8,50

- bei Betriebsbedingungen mit dauerndem Zyklus immer Boden „CFPM“ anwenden.
- diese Zylinderböden können bei Druckspitzen auswölben. Zur Verstärkung Befestigungen anschweißen oder Innenböden Typ “CFI” verwenden.
- always use „CFPM“ end plug for continuous running works
- these plugs can bend under peak pressure. We recommend tehe welding of ends to achieve extra rigidity otherwise use innerside end plugs “CFI” type.

116-066

Zylinderkomponenten

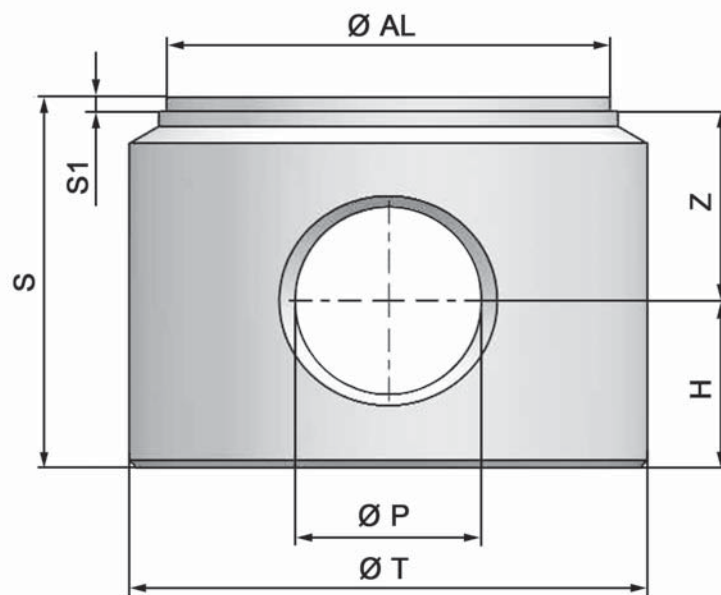
CFO - Zylinderboden mit Bohrung

Material: Stahl FE510 - A105

Components for cylinders

CFO - end plug with hole

material: steel FE510 - A105



Bestell-Nr. code	Typ type	Ø AL	Ø T	S	S1	Ø P	H	Z	kg
116-070-01000	CF04005016	40	50	35	2	16,20	15	18	0,42
116-070-01050	CF05006020	50	60	45	2	20,25	20	23	0,80
116-070-01100	CF06007025	60	70	50	2	25,25	22,5	25,5	1,20
116-070-01150	CF07008025	70	80	50	2	25,25	22,5	25,5	1,60
116-070-01200	CF08009530	80	95	60	2	30,25	25	33	2,70
116-070-01250	CF10011535	100	115	70	2	35,25	30	38	4,70

116-070

Zylinderkomponenten

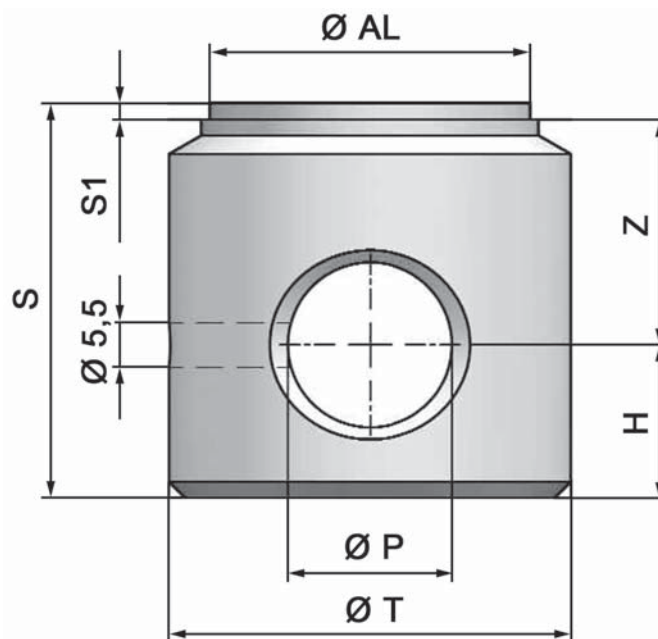
CFHR - Zylinderboden mit Bohrung für Zylinder Typ HFR

Material: Stahl FE510 - A105

Components for cylinders

CFHR - end plug with hole for cylinders HFR type

material: steel FE510 - A105



Bestell-Nr. code	Typ type	Ø AL	Ø T	S	S1	Ø P	H	Z	Kg
116-072-00950	CFHR035025	25	35	30	2	12,1	12	16	0,18
116-072-01000	CFHR040032	32	40	40	2	16,0	17	21	0,32
116-072-01050	CFHR050040	40	50	49	2	20,5	19	28	0,60
116-072-01100	CFHR060050	50	60	70	2	25,5	25	43	1,28
116-072-01150	CFHR070060	60	70	52	2	25,5	25	25	1,25
116-072-01200	CFHR080070	70	80	62	2	30,5	25	35	1,94
116-072-01250	CFHR090080	80	90	62	2	30,5	25	35	2,52
116-072-01300	CFHR115100	100	115	70	2	30,5	34	34	4,90

116-072

Zylinderkomponenten

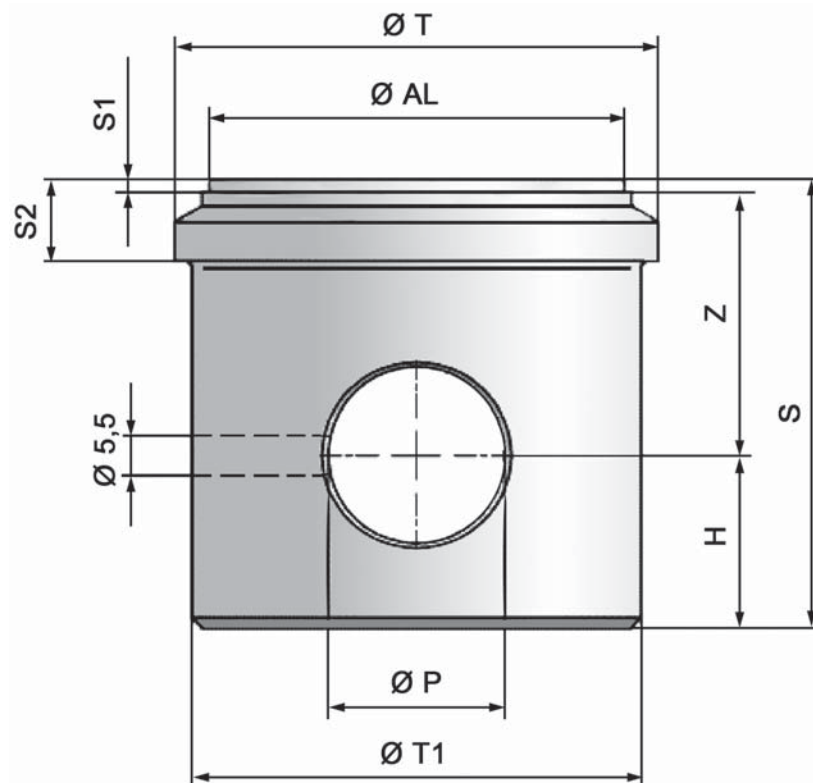
CFHRT - Zylinderboden mit Bohrung für Zylinder Typ HFRT

Material: Stahl FE510 - A105

Components for cylinders

CFHRT - end plug with hole for cylinders HFRT type

material: steel FE510 - A105



Bestell-Nr. code	Typ type	Ø AL	Ø T	S	S1	Ø P	H	Z	S2	Ø T1	Kg
116-074-01000	CFHRT04030	30	40	30	2	14	14	14	-	-	0,23
116-074-01050	CFHRT06050	50	60	50	2	23	22	26	-	-	0,90
116-074-01100	CFHRT07060	60	70	65	2	25,5	25	38	12	65	1,48

116-074

Zylinderkomponenten

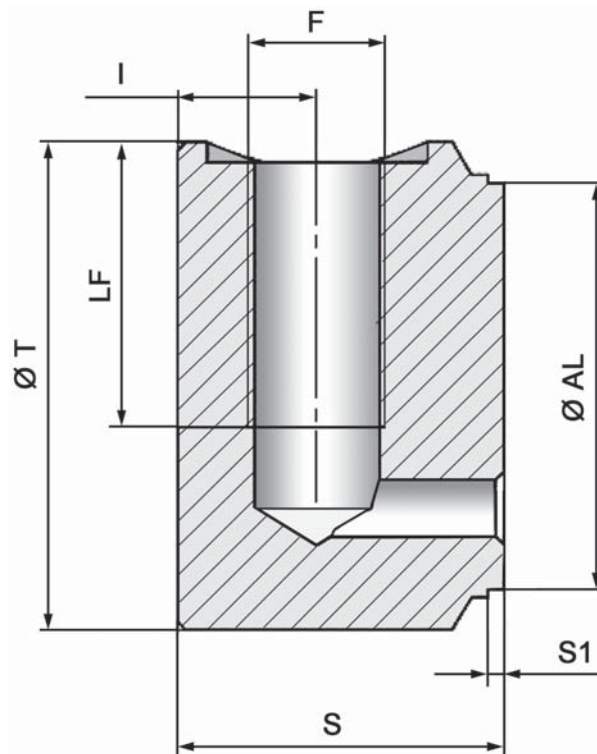
CFVP- Zylinderboden mit Öleinlass

Material: Stahl FE510 - A105

Components for cylinders

CFVP - end plug with
inlet port

material: steel FE510 - A105



Bestell-Nr. code	Typ type	Ø AL	Ø T	S	S1	I	F	LF	Kg
116-080-01000	CFVP04005004	40	50	40	2	17	1/4"	30	0,54
116-080-01050	CFVP05006006	50	60	40	2	17	3/8"	35	0,77
116-080-01100	CFVP06007006	60	70	40	2	17	3/8"	35	1,10
116-080-01150	CFVP06307306	63	73	40	2	17	3/8"	35	1,17
116-080-01200	CFVP07008006	70	80	40	2	17	3/8"	35	1,41
116-080-01250	CFVP08009508	80	95	50	2	20	1/2"	45	2,49
116-080-01300	CFVP10011508	100	115	50	2	20	1/2"	45	3,70

116-080

Zylinderkomponenten

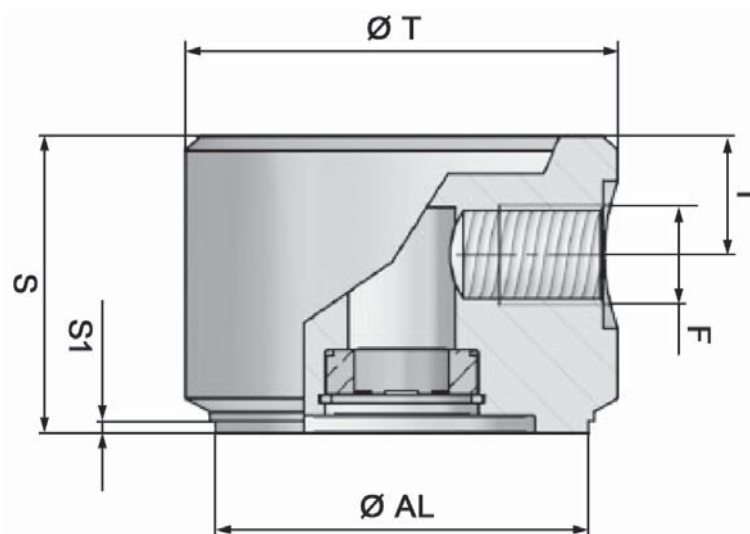
CFD - Zylinderboden für Endlagendämpfung

Material: Stahl FE510 - A105

Components for cylinders

CFD - end plug for shock absorbing action

material: steel FE510 - A105



Bestell-Nr. code	Typ type	Ø AL	Ø T	S	S1	I	F	Kg
116-082-01000	CFD0600700625	60	70	50	2	20	3/8" BSP	1,32
116-082-01050	CFD0630730625	63	73	50	2	20	3/8" BSP	1,44
116-082-01100	CFD0700800625	70	80	50	2	20	3/8" BSP	1,77
116-082-01150	CFD0800920825	80	92	50	2	20	1/2" BSP	2,30
116-082-01200	CFD1001150825	100	115	50	2	20	1/2" BSP	3,65

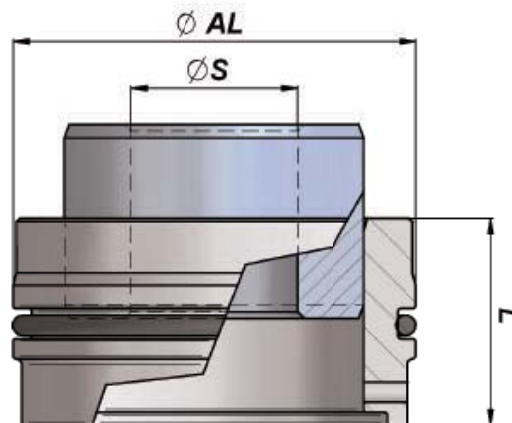
116-082

Zylinderkomponenten

Komponenten für gedämpften Zylinder

Components for cylinders

Cushioning components



Bestell-Nr. code	Typ type	$\varnothing AL$	Kolbenstange	$\varnothing S$	L	Kg
116-084-01000	CBDF006003030	60	30	25	30	0,48
116-084-01050	CBDF006003530	60	35	25	30	0,48
116-084-01100	CBDF006004030	60	40	28	30	0,45
116-084-01150	CBDF006303030	63	30	25	30	0,53
116-084-01200	CBDF006303530	63	35	25	30	0,53
116-084-01250	CBDF006304030	63	40	28	30	0,53
116-084-01300	CBDF007003030	70	30	25	30	0,69
116-084-01350	CBDF007003530	70	35	25	30	0,69
116-084-01400	CBDF007004030	70	40	28	30	0,67
116-084-01450	CBDF007004530	70	45	28	30	0,67
116-084-01500	CBDF008003030	80	30	28	30	-
116-084-01550	CBDF008003530	80	35	28	30	-
116-084-01600	CBDF008004030	80	40	28	30	-
116-084-01650	CBDF008004530	80	45	28	30	-
116-084-01700	CBDF008005030	80	50	28	30	-
116-084-01750	CBDF010004030	100	40	35	30	-
116-084-01800	CBDF010004530	100	45	35	30	-
116-084-01850	CBDF010005030	100	50	35	30	-
116-084-01900	CBDF010005530	100	55	35	30	-
116-084-01950	CBDF010006030	100	60	35	30	-

116-084

Zylinderkomponenten

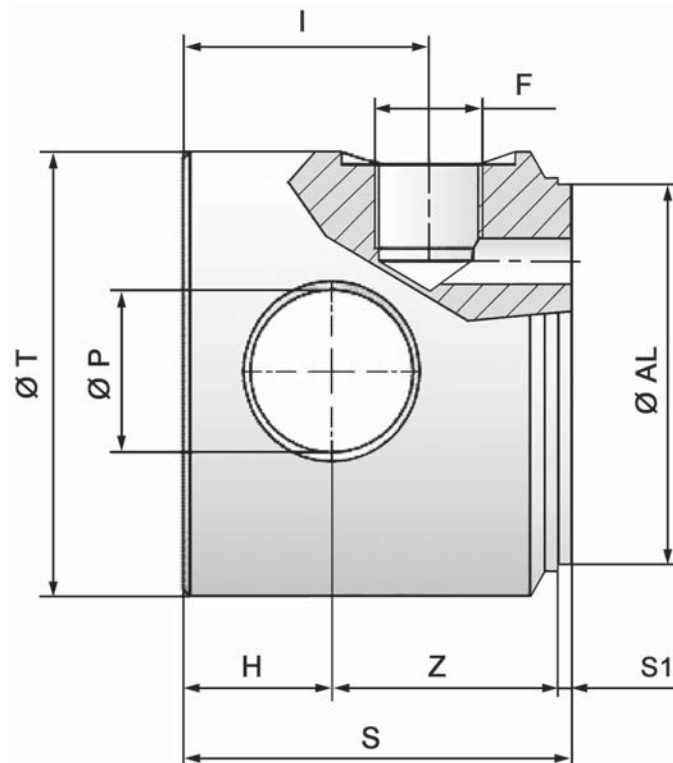
CFE - Zylinderboden mit Bohrung und Öleinlass

Material: Stahl FE510 - A105

Components for cylinders

*CFE - end plug with
cross hole and inlet port*

material: steel FE510 - A105



Bestell-Nr. code	Typ type	Ø AL	Ø T	S	S1	Ø P	H	Z	F	I	kg
116-090-01000	CFE0400504	40	50	50	2	16,20	15	33	1/4"	30	0,60
116-090-01050	CFE0500606	50	60	60	2	20,25	20	38	3/8"	38	1,10
116-090-01100	CFE0600706	60	70	60	2	25,25	23	35	3/8"	38	1,40
116-090-01150	CFE0700806	70	80	60	2	25,25	23	35	3/8"	38	1,95
116-090-01200	CFE0800958	80	95	75	2	30,25	25	48	1/2"	47	2,50
116-090-01250	CFE10011558	100	115	75	2	35,25	30	43	1/2"	47	4,50

116-090

Zylinderkomponenten

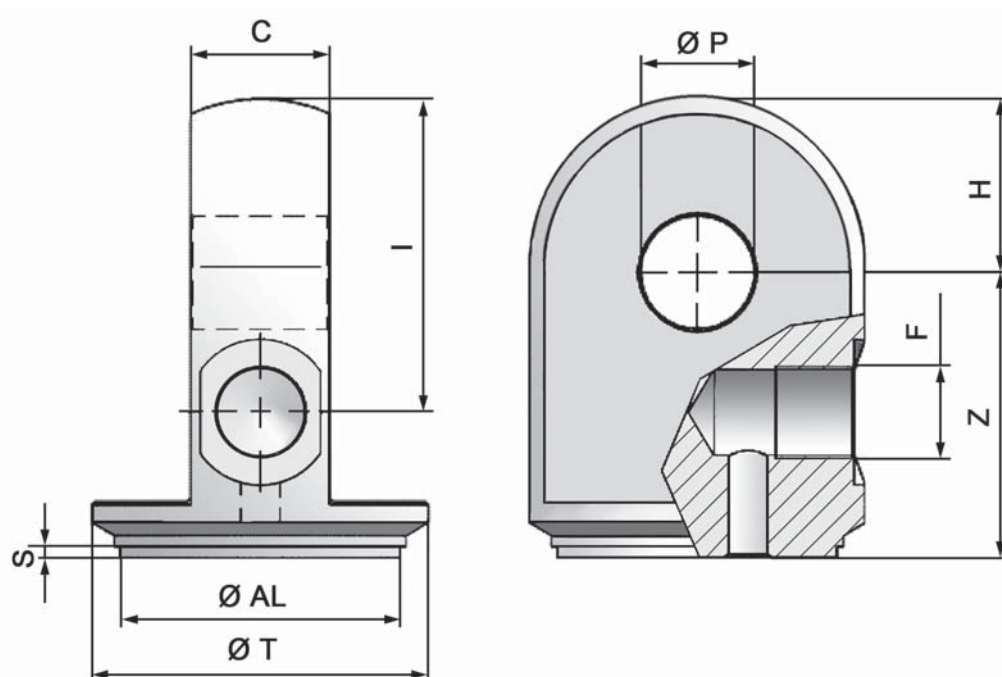
CFB - Scharnier-Zylinderboden mit Öleinlass

Material: Stahl FE510 - A105

Components for cylinders

*CFB - hinge-endplug with
cross hole and inlet port*

material: steel FE510 - A105



Bestell-Nr. code	Typ type	Ø AL	Ø T	C	S	Ø P	H	Z	G	I	Kg
116-100-01000	CFB0400504	40	50	24,8	2	16,20	19	44	1/4"	39	0,55
116-100-01050	CFB0500606	50	60	24,8	2	20,25	31	49	3/8"	56	0,84
116-100-01100	CFB0600706	60	70	24,8	2	25,25	33	55	3/8"	63	1,14
116-100-01150	CFB0610716	60	70	25,0	2	25,25	29,5	45	3/8"	48	1,1
116-100-01200	CFB0700806	70	80	39,5	2	25,25	42	63	3/8"	82	2,24

116-100

Zylinderkomponenten

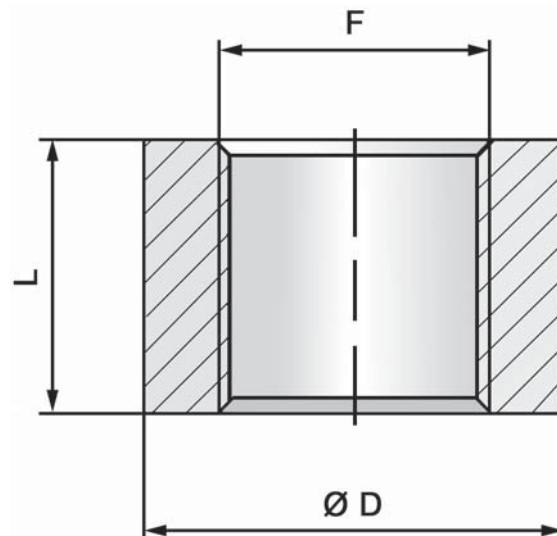
CBS - Anschlussgewinde

Material: Stahl 9SMn28

Components for cylinders

CBS - threaded port

material: steel 9SMn28



Bestell-Nr. code	Typ type	F	L	Ø D	Kg
116-110-00950	CBS0001215	12 x 1,5	16	22	0,04
116-110-01000	CBS0001415	14 x 1,5	16	22	0,03
116-110-01050	CBS0001615	16 x 1,5	17	26	0,04
116-110-01100	CBS0001815	18 x 1,5	18	28	0,045
116-110-01150	CBS0002015	20 x 1,5	18	30	0,06
116-110-01200	CBS0002215	22 x 1,5	18	30	0,05
116-110-01250	CBS0300000	1/8"	14	20	0,02
116-110-01300	CBS0400000	1/4"	16	22	0,03
116-110-01350	CBS0600000	3/8"	17	26	0,04
116-110-01400	CBS0800000	1/2"	18	30	0,05
116-110-01450	CBS1200000	3/4"	20	38	0,10
116-110-01500	CBS1600000	1"	25	45	0,16
116-110-01550	CBS2000000	1 1/4"	25	55	0,20
116-110-01600	CBS2400000	1 1/2"	30	62	0,30
116-110-01650	CBS3200000	2"	30	69	0,26

116-110

Zylinderkomponenten

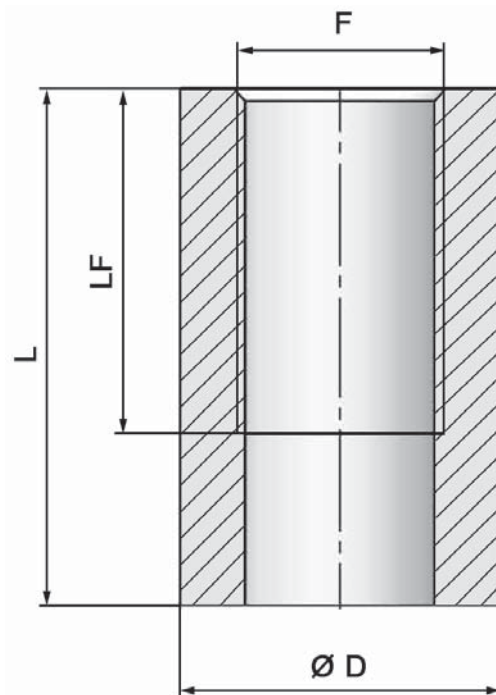
CBSP - hohes Anschlussgewinde

Material: Stahl 9SMn28

Components for cylinders

CBSP - high threaded port

material: steel 9SMn28



Bestell-Nr. code	Typ type	F	LF	L	Ø D	Kg
116-120-01000	CBSP040000	1/4"	27	40	22	0,08
116-120-01050	CBSP060000	3/8"	28	42	26	0,11
116-120-01100	CBSP080000	1/2"	33	48	30	0,15

116-120

Zylinderkomponenten

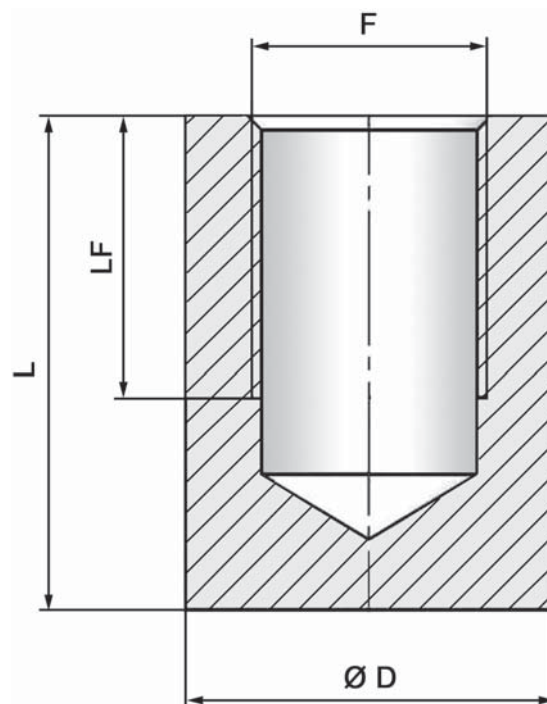
CBSL - Anschlussgewinde mit Sackloch

Material: Stahl 9SMn28

Components for cylinders

CBSL - blind threaded port

material: steel 9SMn28



Bestell-Nr. code	Typ type	F	LF	L	Ø D	Kg
116-130-01000	CBSL040000	1/4"	13	30	22	0,07
116-130-01050	CBSL060000	3/8"	20	35	26	0,10
116-130-01100	CBSL080000	1/2"	22	35	30	0,12

116-130

Zylinderkomponenten

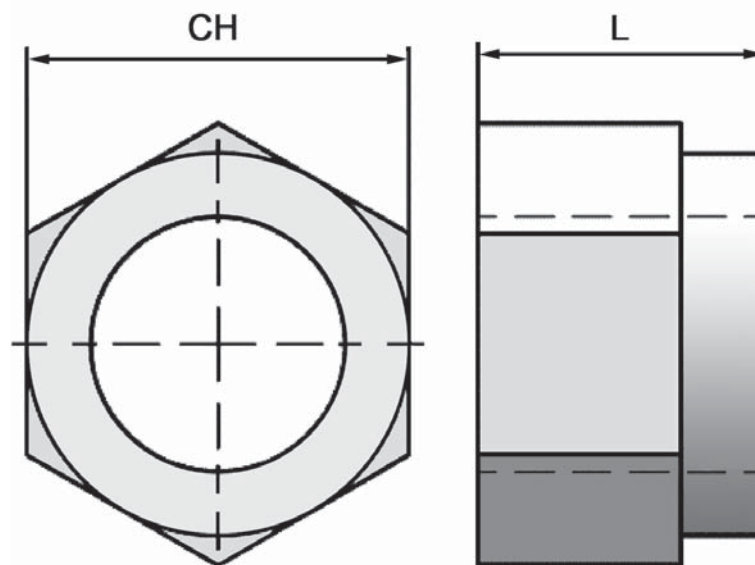
CDA / CDB - selbstsichernde Mutter

Material: Stahl UNI 7473-7474

Components for cylinders

CDA / CDB - locknut

material: steel UNI 7473-7474



Bestell-Nr. code	Typ type	Gewinde thread	CH	L	Kg
116-140-01000	CDA0001215	12 x 1,5	19	14	0,02
116-140-01050	CDA0001415	14 x 1,5	22	16	0,03
116-140-01100	CDA0002015	20 x 1,5	30	23	0,07
116-140-01150	CDA0002420	24 x 2	36	27	0,13
116-140-01200	CDA0002720	27 x 2	41	30	0,18
116-140-01250	CDA0003320	33 x 2	50	35	0,31
116-140-01300	CDA0003930	39 x 3	60	42	0,56
116-140-01350	CDA0004830	48 x 3	75	49	2,00
116-140-01400	CDB0002015	20 x 1,5	30	18	0,06
116-140-01450	CDB0002420	24 x 2	36	21	0,10
116-140-01500	CDB0002720	27 x 2	41	23	0,13

116-140

Zylinderkomponenten

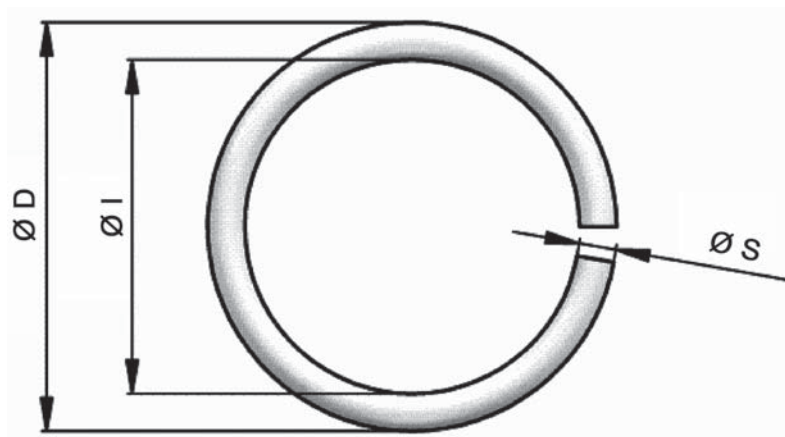
CAT - Klemmring für Plungerzylinder

Material: Stahl

Components for cylinders

CAT - stop ring for plunger cylinders

material: steel



Bestell-Nr. code	Typ type	Kolbenstange	Ø D	Ø I	Ø S	Kg
116-150-01000	CAT0200025	20	22	16	3	0,038
116-150-01050	CAT0250030	25	28	22	3	0,040
116-150-01100	CAT0280030	28	31	25	3	0,045
116-150-01150	CAT0300030	30	33	27	3	0,050
116-150-01200	CAT0350035	35	38,5	31,5	3,5	0,080
116-150-01250	CAT0400040	40	44	36	4	0,120
116-150-01300	CAT0450040	45	49	41	4	0,140
116-150-01350	CAT0500045	50	54,5	45,5	4,5	0,190
116-150-01400	CAT0550050	55	59,5	50,5	4,5	0,200
116-150-01450	CAT0600055	60	65,5	54,5	5,5	0,340
116-150-01500	CAT0700065	70	76	64	6	0,500
116-150-01550	CAT0800060	80	86	74	6	0,550
116-150-01600	CAT1000060	100	106	94	6	0,700

116-150

Zylinderkomponenten

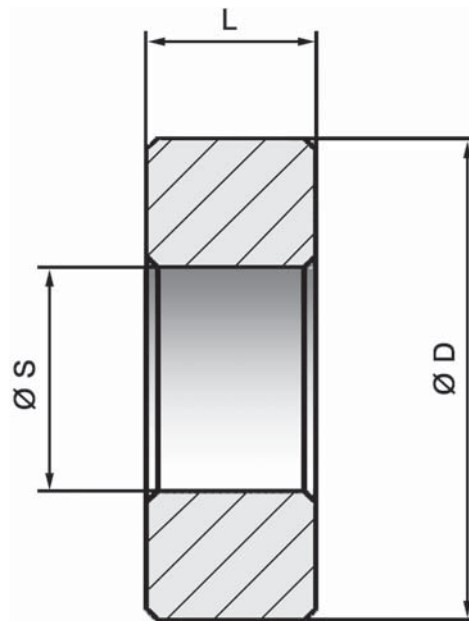
CA - Plungerkolben

Material: FE510

Components for cylinders

CA - plunger piston

material: FE510



Bestell-Nr. code	Typ type	$\varnothing D$	$\varnothing I$	$\varnothing S$	Kg
116-160-01000	CA03400000	34	10	15	0,06
116-160-01050	CA03800000	38	15	20	0,10
116-160-01100	CA04300000	43	15	20	0,13
116-160-01150	CA04800000	48	20	20	0,23
116-160-01155	CA05300000	53	20	27	0,26
116-160-01200	CA05800000	58	20	27	0,32
116-160-01250	CA06800000	68	20	27	0,48

116-160

Zylinderkomponenten

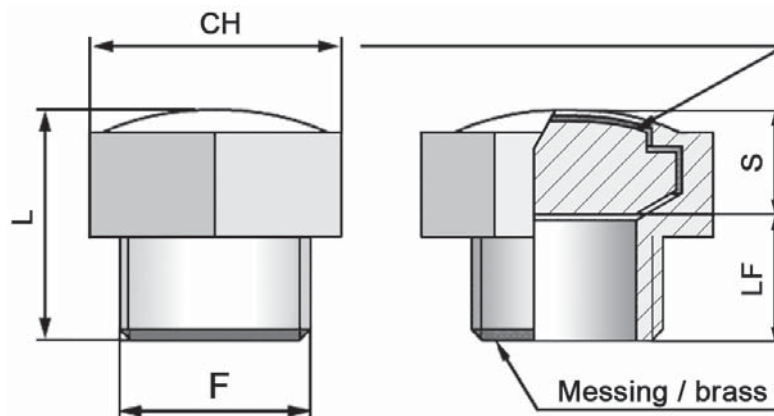
ASEP - Entlüftungsschraube

Material: Messing + Sinterbronze

Components for cylinders

ASEP - air plug

*material:
brass + sintered bronze*



Bestell-Nr. code	Typ type	F	CH	LF	S	L	Kg
116-170-01000	ASEP030000	1/8"	13	6	7	13	0,010
116-170-01050	ASEP040000	1/4"	16	8	8	16	0,012
116-170-01100	ASEP060000	3/8"	19	9	9	18	0,020
116-170-01150	ASEP080000	1/2"	24	11	9	20	0,023
116-170-01200	ASEP120000	3/4"	30	13	11	24	0,040
116-170-01250	ASEP160000	1"	36	15	12	27	0,060

116-170

Zylinderbefestigung

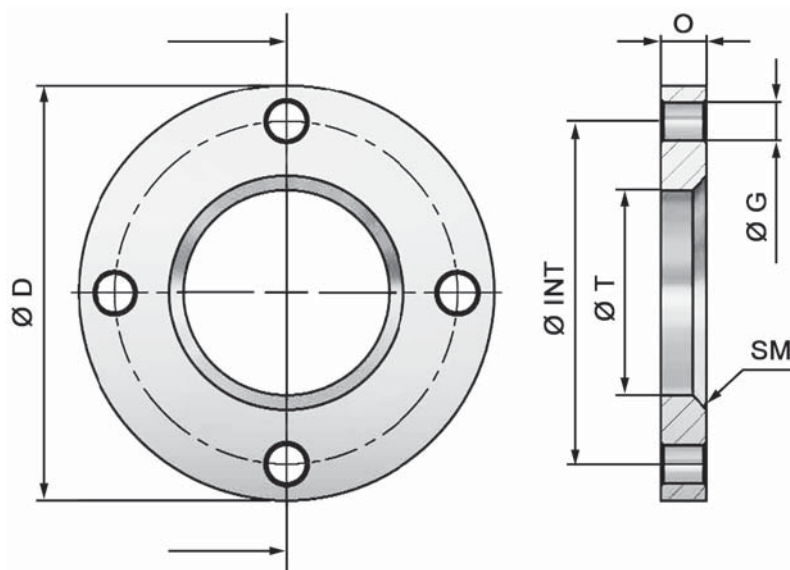
CFL - Flansch

Material: FE 510C

Mounting options for cylinders

CFL - flange

material: FE 510C



Bestell-Nr. code	Typ type	$\varnothing T$	$\varnothing D$	O	$\varnothing INT$	$\varnothing G$	SM	Kg
116-180-01000	CFL0050109	50	109	12,5	87	4 x $\varnothing 11$	4 x 45°	0,66
116-180-01050	CFL0060128	60	128	14,5	105	4 x $\varnothing 13$	4 x 45°	1,09
116-180-01100	CFL0070142	70	142	16,5	117	4 x $\varnothing 13$	5 x 45°	1,50
116-180-01150	CFL0080162	80	162	16,5	127	4 x $\varnothing 15$	5 x 45°	1,94
116-180-01200	CFL0095181	95	181	18,5	149	6 x $\varnothing 17$	7 x 45°	2,53
116-180-01250	CFL0115194	115	194	24,5	162	6 x $\varnothing 17$	8 x 45°	3,47

116-180

Zylinderbefestigung

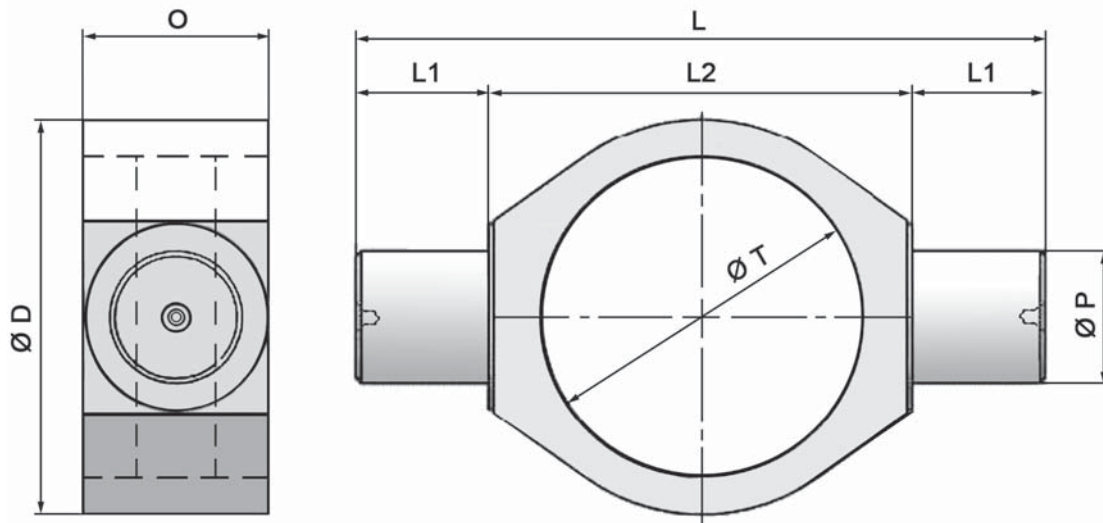
CPB - Schwenkzapfen

Material: FE 510C

Mounting options for cylinders

CPB - trunnion

material: FE 510C



Bestell-Nr. code	Typ type	L2	L1	L	$\varnothing P$	$\varnothing T$	$\varnothing D$	O	Kg
116-190-01000	CPB0100000	70	20	110	20	50	65	30	0,52
116-190-01050	CPB0200000	80	25	130	25	60	75	35	0,79
116-190-01100	CPB0300000	100	30	160	30	70	90	45	1,57
116-190-01150	CPB0400000	110	35	180	35	80	100	50	2,03
116-190-01200	CPB0500000	115	40	195	40	92	115	55	2,60
116-190-01250	CPB0501000	115	40	195	40	95	115	55	2,40
116-190-01300	CPB0550000	125	45	215	45	105	125	60	3,00
116-190-01350	CPB0600000	145	50	245	50	115	145	70	5,30
116-190-01400	CPB0800000	170	60	290	60	140	170	80	7,70

Toleranz / tolerance: $\varnothing T$: 50-60-70-80-92-95 = +0,2 +0,3; 105-115-140 = +0,3 +0,4

116-190

Zylinderbefestigung

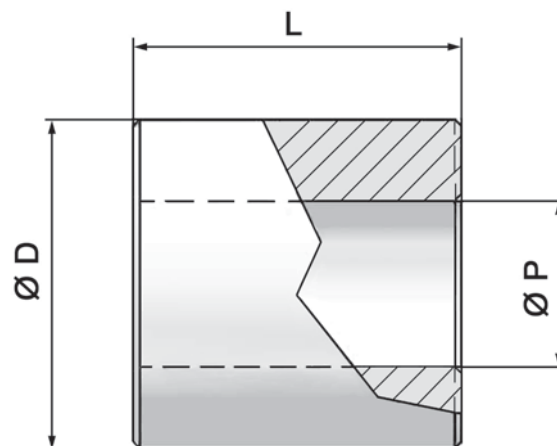
CB - Buchse

Material: FE 510 - 9SMn28

Mounting options for cylinders

CB - bush

material: FE 510 - 9SMn28



Bestell-Nr. code	Typ type	Ø D	Ø P	L	Kg
116-200-01050	CB16035030	35	16,25	30	0,18
116-200-01100	CB16035060	35	16,25	60	0,36
116-200-01150	CB20040040	40	20,25	40	0,29
116-200-01200	CB20040070	40	20,25	70	0,50
116-200-01300	CB25050050	50	25,25	50	0,56
116-200-01400	CB25050080	50	25,25	80	0,89
116-200-01450	CB25050090	50	25,25	90	1,02
116-200-01550	CB30060060	60	30,25	60	0,97
116-200-01600	CB30060110	60	30,25	110	1,79
116-200-01700	CB40070070	70	40,25	70	1,60
116-200-01750	CB40070130	70	40,25	130	2,65

116-200

Zylinderbefestigung

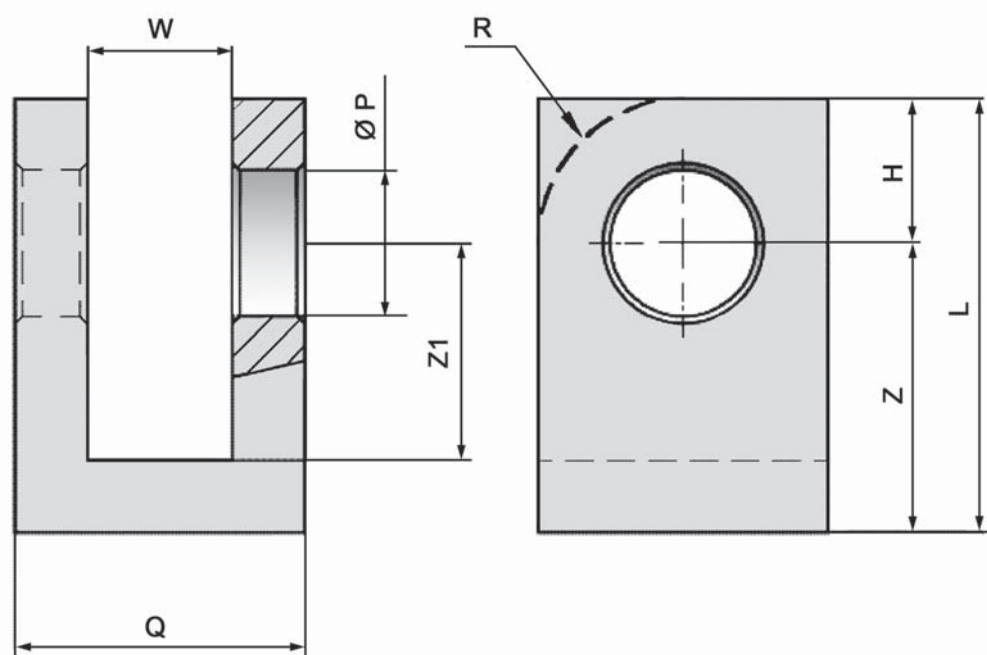
CFS - Anschweissgabel

Material: FE 52

Mounting options for cylinders

CFS - weldable fork

Material: FE 52



Bestell-Nr. code	Typ type	ØP	L	Z	Z1	H	Q	W	R	kg
116-210-01050	CFS0000016	16,20	50	34	24	16	35	16	-	0,27
116-210-01100	CFS0000020	20,25	60	40	30	20	40	20	-	0,38
116-210-01150	CFS0000025	25,25	70	45	30	25	50	25	-	0,71
116-210-01200	CFS0000030	30,25	80	50	35	30	60	30	30	1,10
116-210-01250	CFS0000035	35,25	90	55	40	35	70	35	35	1,60

116-210

Zylinderbefestigung

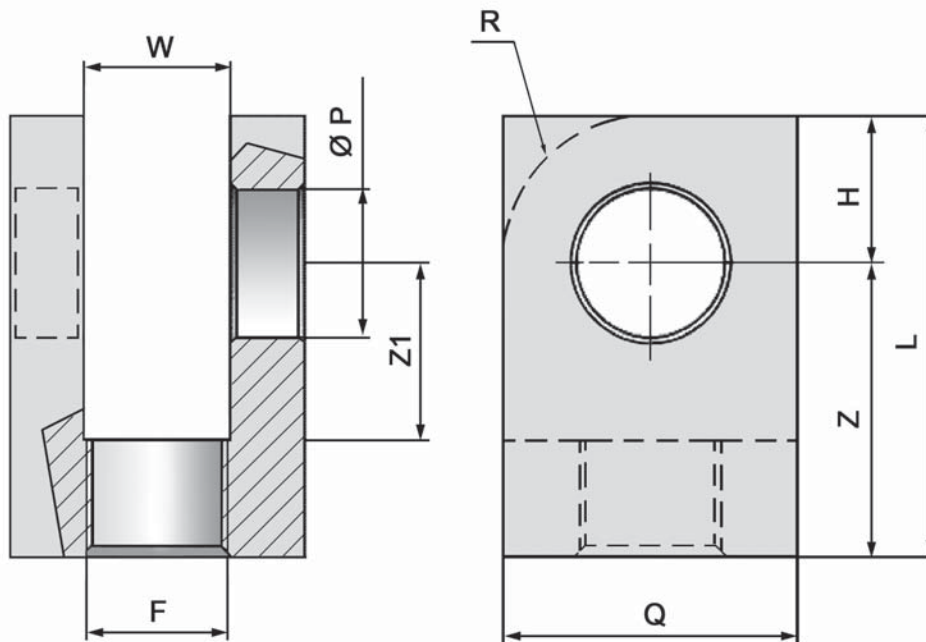
CFF - Gabel mit Gewinde

Material: FE 52

Mounting options for cylinders

CFF - threaded fork

material: FE 52



Bestell-Nr. code	Typ type	Ø P	L	Z	Z1	H	Q	W	R	F	Kg
116-220-01100	CFF0161615	16,20	55	39	24	16	35	16	-	M16 x 1,5	0,30
116-220-01300	CFF0202015	20,25	65	45	30	20	40	20	-	M20 x 1,5	0,40
116-220-01450	CFF0252420	25,25	75	50	30	25	50	25	-	M24 x 2	0,75
116-220-01500	CFF0303020	30,25	95	65	35	30	60	30	30	M30 x 2	1,46
116-220-01550	CFF0353320	35,25	110	75	40	35	70	35	35	M33 x 2	1,67

116-220

Zylinderbefestigung

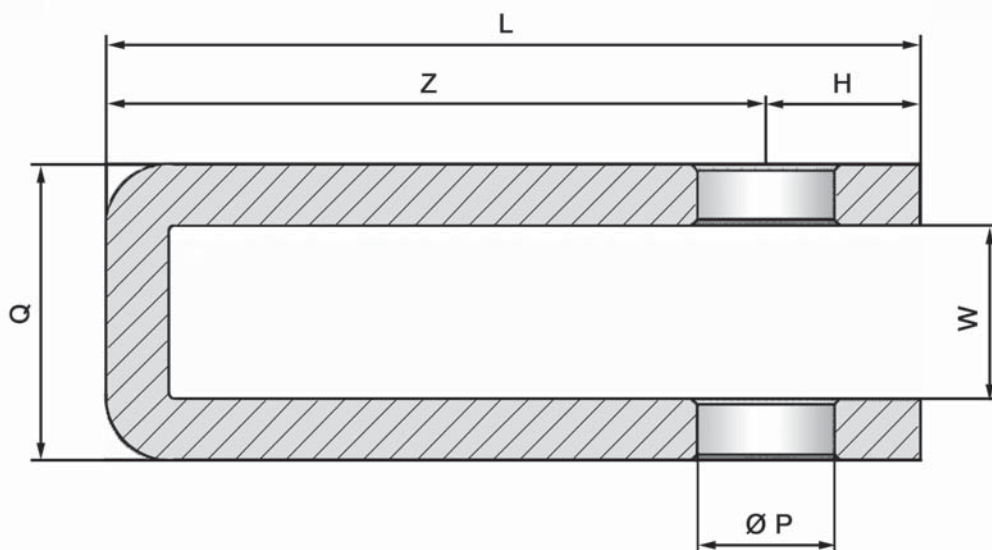
CFP - schweissbare gebogene Gabel

Material: FE 37

Mounting options for cylinders

CFP - weldable bent fork

material: FE 37



Bestell-Nr. code	Typ type	Ø P	L	Z	H	Q	W	Schnitt section	Kg
116-230-01000	CFP4010125	20,25	125	105	20	40,5	20,5	40 x 10	0,78
116-230-01050	CFP4510067	20,25	67	40	27	43	23	45 x 10	0,49
116-230-01100	CFP4510132	22,25	132	107	25	48	28	45 x 10	0,95
116-230-01150	CFP5015135	26,25	135	110	25	52	22	50 x 15	1,55
116-230-01200	CFP5015140	26,25	140	110	30	63	33	50 x 15	1,68
116-230-01250	CFP6020175	26,25	175	145	30	75	35	60 x 20	3,37
116-230-01300	CFP6020180	28,25	180	150	30	80	40	60 x 20	3,49

116-230

Zylinderbefestigung

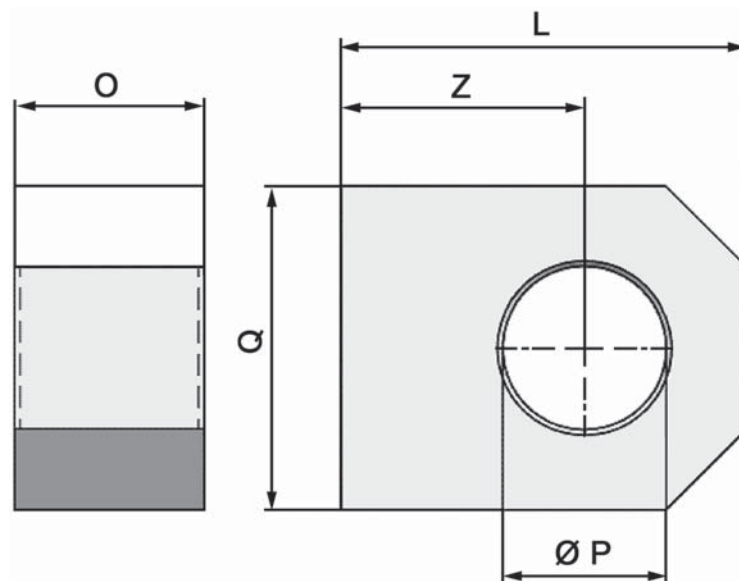
COF - Festauge

Material: FE 37

Mounting options for cylinders

COF - male clevis

material: FE 37



Bestell-Nr. code	Typ type	Ø P	O	Q	L	Z	Kg
116-240-01200	COF1600000	16,20	20	35	42	25	0,18
116-240-01250	COF2000000	20,25	25	45	50	30	0,35
116-240-01300	COF2500000	25,25	30	50	60	35	0,56
116-240-01450	COF3000000	30,25	35	60	75	45	0,97
116-240-01650	COF3500000	35,25	40	70	90	55	1,60

116-240

Zylinderbefestigung

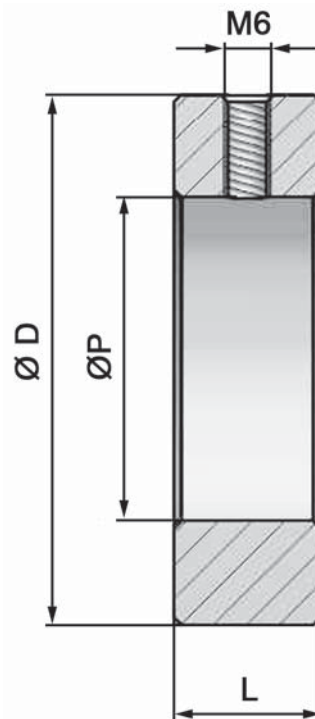
CAGE - schweisbarer Ring für Gelenklager „GE“

Material: FE510-A105

Mounting options for cylinders

CAGE - weld-ring for „GE“ ball-joint

material: FE510-A105



Bestell-Nr. code	Typ type	Ø D	Ø P	L	für for	Kg
116-250-01000	CAGE040026	40	26	11	GE Ø 15	0,06
116-250-01050	CAGE050035	50	35	14	GE Ø 20	0,11
116-250-01100	CAGE069042	69	42	19	GE Ø 25	0,35
116-250-01150	CAGE075047	75	47	20	GE Ø 30	0,41
116-250-01200	CAGE080055	80	55	22	GE Ø 35	0,45
116-250-01250	CAGE094062	94	62	26	GE Ø 40	0,79
116-250-01300	CAGE100068	100	68	30	GE Ø 45	0,98

116-250

Zylinderbefestigung

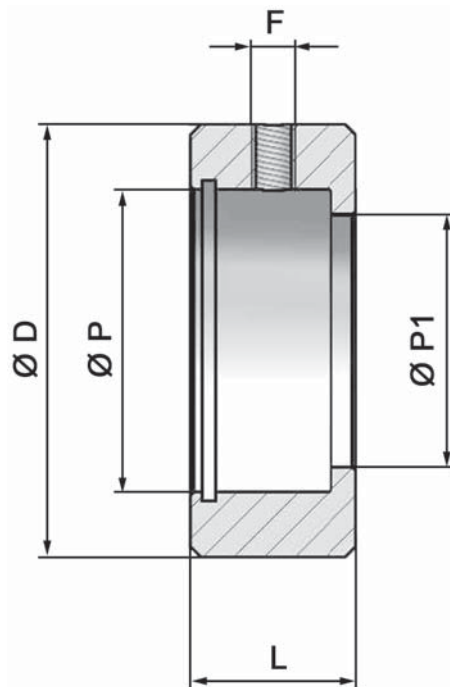
CAGE-N - schweisbarer Ring für Gelenklager „GE“

Material: FE 510-A105

Mounting options for cylinders

CAGE-N - weld-ring for „GE“ ball-joint

material: FE 510-A105



Bestell-Nr. code	Typ type	Ø D	Ø P	Ø P1	L	F	für for	Kg
116-252-01000	CAGEN04015015	40	26	22	15	M6	GE Ø 15	0,09
116-252-01050	CAGEN05019020	50	35	29	19	M6	GE Ø 20	0,15
116-252-01100	CAGEN06023025	60	42	35	23	M6	GE Ø 25	0,26
116-252-01150	CAGEN07028030	70	47	40	28	M6	GE Ø 30	0,47
116-252-01200	CAGEN08530035	85	55	47	30	M6	GE Ø 35	0,79
116-252-01250	CAGEN09535040	95	62	53	35	M8	GE Ø 40	1,14
116-252-01300	CAGEN11040045	110	68	60	40	M8	GE Ø 45	1,87
116-252-01350	CAGEN12040050	120	75	66	40	M8	GE Ø 50	2,18
116-252-01400	CAGEN13850060	138	90	80	50	M8	GE Ø 60	3,40

116-252

Zylinderbefestigung

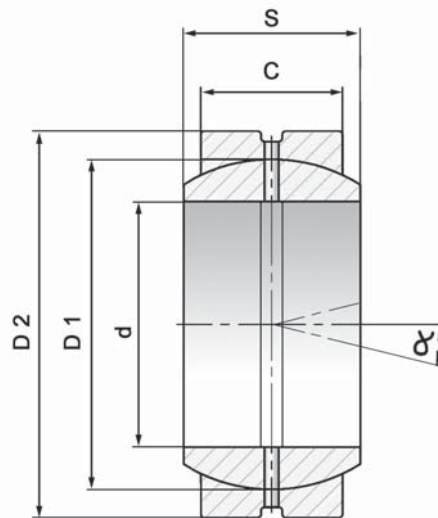
CGE...DO - Radialgelenklager

Material: Stahl DIN 648, Serie E-ISO 6124/1

Mounting options for cylinders

CGE...DO - radial ball-joint

material: steel DIN 648
serie E-ISO 6124/1



Bestell-Nr. code	Typ type	Bezeichnung reference	Ø d	D2	S	C	D1	α°	kg
116-260-01000	CGE0120000	GE 12 DO	12	22	10	7	18	11	0,02
116-260-01050	CGE0150000	GE 15 DO	15	26	12	9	22	8	0,03
116-260-01100	CGE0160000	GE 16 DO	16	30	14	10	25	10	0,04
116-260-01150	CGE0170000	GE 17 DO	17	30	14	10	25	10	0,04
116-260-01200	CGE0200000	GE 20 DO	20	35	16	12	29	9	0,06
116-260-01250	CGE0250000	GE 25 DO	25	42	20	16	35,5	7	0,11
116-260-01300	CGE0300000	GE 30 DO	30	47	22	18	40,7	6	0,14
116-260-01350	CGE0350000	GE 35 DO	35	55	25	20	47	6	0,22
116-260-01400	CGE0400000	GE 40 DO	40	62	28	22	53	7	0,30
116-260-01450	CGE0450000	GE 45 DO	45	68	32	25	60	7	0,40
116-260-01500	CGE0500000	GE 50 DO	50	75	35	28	66	6	0,55
116-260-01550	CGE0600000	GE 60 DO	60	90	44	36	80	6	1,00
116-260-01600	CGE0700000	GE 70 DO	70	105	49	40	92	6	1,50
116-260-01650	CGE0800000	GE 80 DO	80	120	55	45	105	6	2,20
116-260-01700	CGE0900000	GE 90 DO	90	130	60	50	115	5	2,70
116-260-01750	CGE1000000	GE100 DO	100	150	70	55	130	7	4,30
116-260-01800	CGE1100000	GE110 DO	110	160	70	55	140	6	4,70

116-260

Zylinderbefestigung

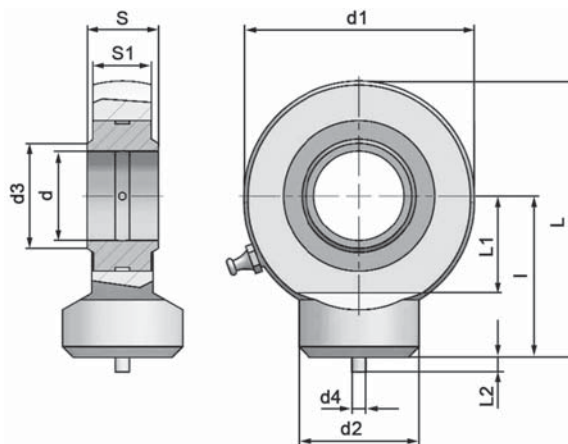
CSTS...C - nachschmierbarer Gelenkkopf

Material: Stahl ST 52.3
Norm DIN 648, Serie E, Typ C

Mounting options for cylinders

**CSTS...C - ball-joint end
with grease nipple**

material: steel ST 52.3
norme DIN 648, serie E, typ C



Bestell-Nr. code	Typ type	d	S	l	d1	d2	d3	d4	S1	L	L1	L2	FC (t)	kg
116-270-00750	CSTS010C00 *	10	9	24	29	15	13	3	7	38,5	14	2	0,82	0,04
116-270-00800	CSTS012C00 *	12	10	27	34	17,5	15	3	8	44,0	16	2	1,08	0,06
116-270-00850	CSTS015C00 **	15	12	31	40	21	18	4	10	51,0	18	2,5	1,70	0,12
116-270-00900	CSTS016C00	16	14	35	46	24	20,7	4	11	58,0	23	3	1,90	0,17
116-270-00950	CSTS017C00 **	17	14	35	46	24	21	4	11	58,0	20	3	2,12	0,18
116-270-01000	CSTS020C00	20	16	38	53	27,5	24	4	13	64,5	23	3	3,00	0,25
116-270-01050	CSTS025C00	25	20	45	64	33,5	29	4	17	77,0	27	4	4,80	0,45
116-270-01100	CSTS030C00	30	22	51	73	40	34	4	19	87,5	30	4	6,20	0,67
116-270-01150	CSTS035C00	35	25	61	82	47	40	4	21	102,0	37	4	8,00	1,02
116-270-01200	CSTS040C00	40	28	69	92	52	45	4	23	115,0	44	5	10,00	1,40
116-270-01250	CSTS045C00	45	32	77	102	58	51	6	27	128,0	48	5	12,70	1,93
116-270-01300	CSTS050C00	50	35	88	112	62	56	6	30	144,0	58	6	15,60	2,69
116-270-01350	CSTS060C00	60	44	100	135	70	67	6	38	167,5	68	8	24,50	4,60
116-270-01400	CSTS070C00	70	49	115	160	80	78	6	42	195,0	78	10	31,50	7,00
116-270-01450	CSTS080C00	80	55	141	180	95	89	6	47	231,0	91	10	40,00	11,00

* nicht nachschmierbar / without grease nipple

** durch Bohrung nachschmierbar / lubricating hole in the head

FC: max. dynamische Last (Tonne) / max. dynamic load (tonne)

116-270

Zylinderbefestigung

CSTS...N - nachschmierbarer Gelenkkopf

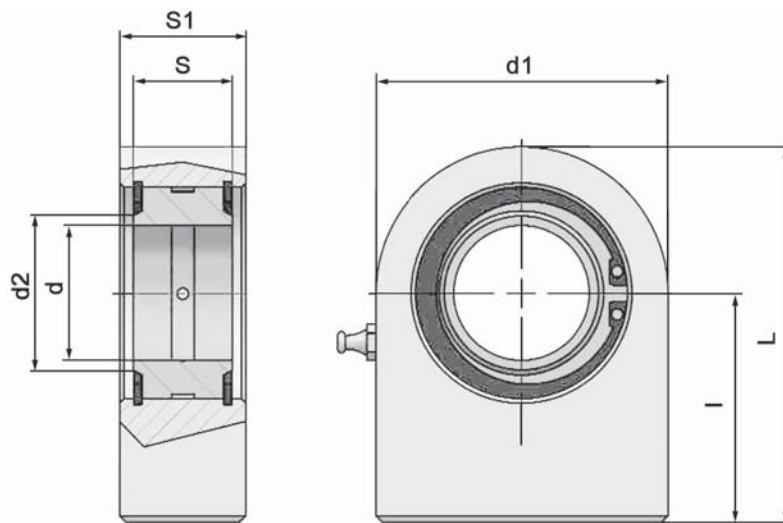
Material: Stahl ST 52.3

Norm DIN 648, Serie E, Typ N

Mounting options for cylinders

CSTS...N - ball-joint end
with grease nipple

material: steel ST 52.3
norme DIN 648, serie E, typ N



Bestell-Nr. code	Typ type	d	S	l	d1	d2	S1	L	FC (t)	Kg
116-280-00900	CSTS016N00 **	16	14	35	48	21	17,50	59,0	2,12	0,29
116-280-01000	CSTS020N00	20	16	38	50	24	19	63,0	3,00	0,35
116-280-01050	CSTS025N00	25	20	45	55	29	23	72,5	4,80	0,53
116-280-01100	CSTS030N00	30	22	51	65	34	28	83,5	6,20	0,85
116-280-01150	CSTS035N00	35	25	61	83	40	30	102,5	8,00	1,50
116-280-01200	CSTS040N00	40	28	69	100	45	35	119,0	10,00	2,48
116-280-01250	CSTS045N00	45	32	77	110	51	40	132,0	12,70	3,45
116-280-01300	CSTS050N00	50	35	88	123	56	40	149,5	15,60	4,45
116-280-01350	CSTS060N00	60	44	100	140	67	50	170,0	24,50	7,10
116-280-01400	CSTS070N00	70	49	115	164	78	55	197,0	31,50	10,70
116-280-01450	CSTS080N00	80	55	141	180	89	60	231,0	40,00	15,10

** durch Bohrung nachschmierbar / lubricating hole in the head
FC: maximale dynamische Last (Tonne) / max. dynamic load (tonne)

116-280

Zylinderbefestigung

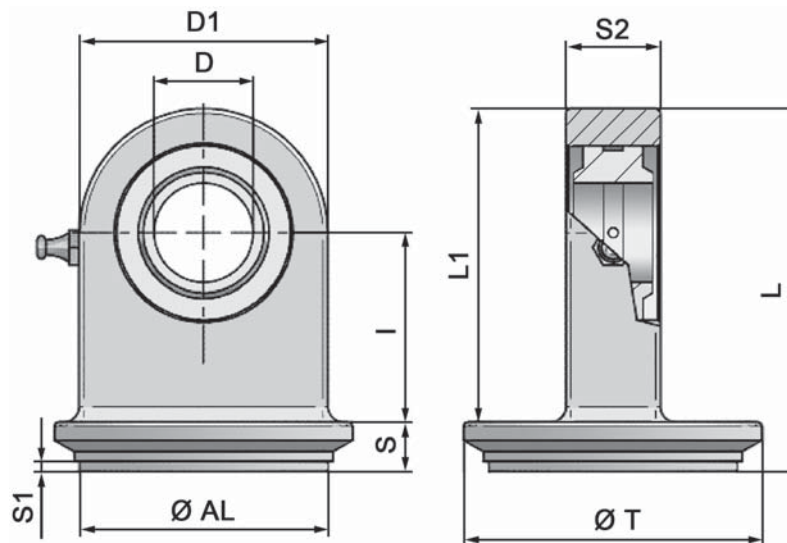
CSTS..NF - nachschmierbarer Gelenkkopf mit Zylinderboden

Material: Stahl C45

Mounting options for cylinders

CSTS..NF - ball-joint end with grease nipple and end plug

material: steel C45



Bestell-Nr. code	Typ type	Ø AL	D	I	S1	S	D1	L1	L	Ø T	S2	Kg
116-290-01000	CSTS NF020040	40	20	38	2	10	50	63,00	73,00	50	19	0,50
116-290-01050	CSTS NF020045	45	20	38	2	10	50	63,00	73,00	55	19	0,50
116-290-01100	CSTS NF020050	50	20	38	2	10	50	63,00	73,00	60	19	0,50
116-290-01150	CSTS NF025055	55	25	45	2	12	55	72,50	84,50	65	23	0,80
116-290-01200	CSTS NF025060	60	25	45	2	12	55	72,50	84,50	70	23	0,90
116-290-01250	CSTS NF025063	63	25	45	2	12	55	72,50	84,50	73	23	0,90
116-290-01300	CSTS NF030065	65	30	51	2	12	65	83,50	95,50	75	28	1,20
116-290-01350	CSTS NF030066	65	30	51	2	12	65	83,50	95,50	80	28	1,30
116-290-01400	CSTS NF030070	70	30	51	2	12	65	83,50	95,50	80	28	1,30
116-290-01450	CSTS NF030075	75	30	51	2	12	65	83,50	95,50	90	28	1,40
116-290-01500	CSTS NF030080	80	30	51	2	12	65	83,50	95,50	92	28	1,40
116-290-01550	CSTS NF030081	80	30	51	2	12	65	83,50	95,50	95	28	1,40

116-290

Zylinderbefestigung

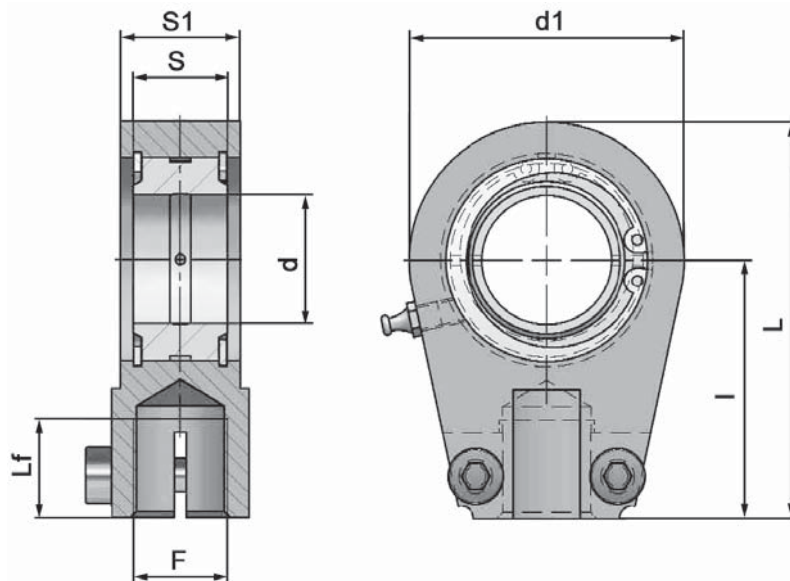
CSTAPR...U - nachschmierbarer Gelenkkopf

Material: Stahl C45

Mounting options for cylinders

*CSTAPR...U - ball-joint end
with grease nipple*

material: steel C45



Bestell-Nr. code	Typ type	d	d1	l	S	S1	L	Lf	F	FC (t)	Kg
116-300-01000	CSTAPR020U	20	56	50	16	19	80	17	M 16 x 1,5	3,00	0,44
116-300-01050	CSTAPR025U	25	56	50	20	23	80	17	M 16 x 1,5	4,80	0,47
116-300-01100	CSTAPR030U	30	64	60	22	28	94	23	M 22 x 1,5	6,20	0,77
116-300-01150	CSTAPR035U	35	78	70	25	30	112	29	M 28 x 1,5	8,00	1,24
116-300-01200	CSTAPR040U	40	94	85	28	35	135	36	M 35 x 1,5	10,00	2,12
116-300-01250	CSTAPR050U	50	116	105	35	40	168	46	M 45 x 1,5	15,60	3,74
116-300-01300	CSTAPR060U	60	130	130	44	50	200	59	M 58 x 1,5	24,50	6,49
116-300-01350	CSTAPR070U	70	154	150	49	55	232	66	M 65 x 1,5	31,50	9,88
116-300-01400	CSTAPR080U	80	176	170	55	60	265	81	M 80 x 2,0	40,00	14,20

FC: maximale dynamische Last (Tonne) / max. dynamic load (tonne)

116-300

Zylinderbefestigung

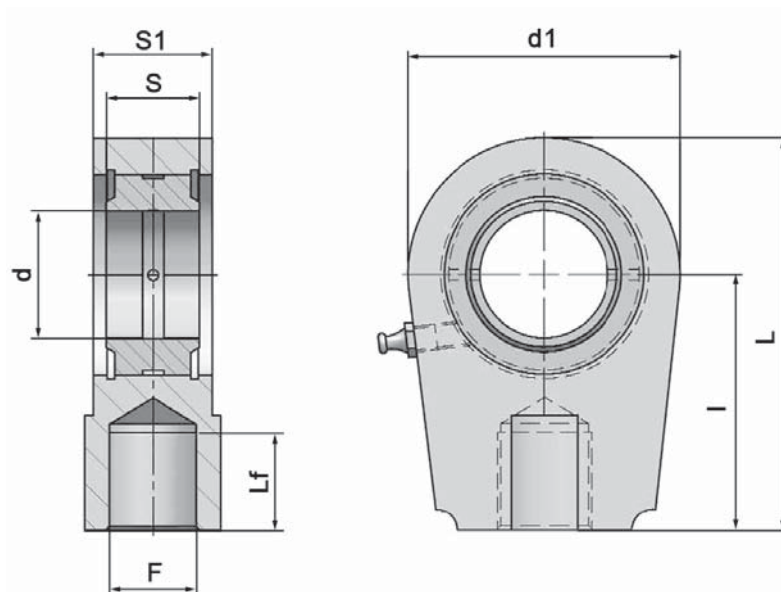
CSTAPR...N - nachschmierbarer Gelenkkopf mit Gewinde

Material: Stahl C45

Mounting options for cylinders

CSTAPR...N - ball-joint end with grease nipple with thread

material: steel C45



Bestell-Nr. code	Typ type	d	d1	l	S	S1	L	Lf	F	FC (t)	Kg
116-302-01000	CSTAPR020N	20	56	50	16	19	80	17	M 16 x 1,5	3,00	0,45
116-302-01050	CSTAPR025N	25	56	50	20	23	80	17	M 16 x 1,5	4,80	0,49
116-302-01100	CSTAPR030N	30	64	60	22	28	94	23	M 22 x 1,5	6,20	0,76
116-302-01150	CSTAPR035N	35	78	70	25	30	112	29	M 28 x 1,5	8,00	1,26
116-302-01200	CSTAPR040N	40	94	85	28	35	135	36	M 35 x 1,5	10,00	2,15
116-302-01250	CSTAPR050N	50	116	105	35	40	168	46	M 45 x 1,5	15,60	3,80
116-302-01300	CSTAPR060N	60	130	130	44	50	200	59	M 58 x 1,5	24,50	6,20
116-302-01350	CSTAPR070N	70	154	150	49	55	232	66	M 65 x 1,5	31,50	9,83
116-302-01400	CSTAPR080N	80	176	170	55	60	265	81	M 80 x 2,0	40,00	13,97

FC: maximale dynamische Last (Tonne) / max. dynamic load (tonne)

116-302

Zylinderbefestigung

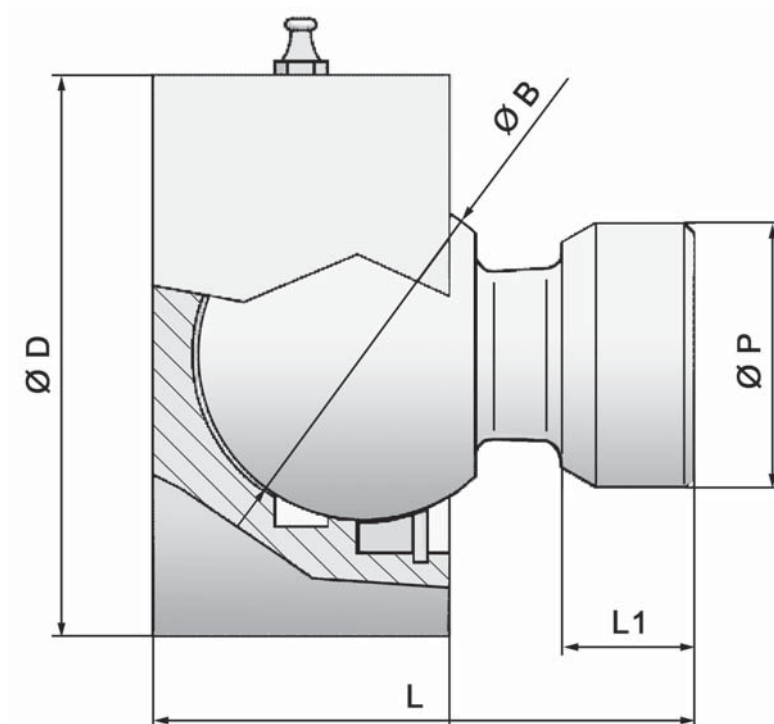
CSB - Kugelkopf mit Pfanne

Material: Stahl C46

Mounting options for cylinders

CSB - ball button
with seat

material: steel C46



Bestell-Nr. code	Typ type	Ø B	Ø P	Ø D	L	L1	FC (ton)	kg
116-310-01000	CSB0500000	50	40	85	82	20	7	2,20
116-310-01050	CSB0600000	60	50	98	100	25	11	3,40
116-310-01100	CSB0700000	70	60	105	115	30	13,5	4,80

FC: maximale dynamische Last (Tonne) / max. dynamic load (tonne)

116-310

Zylinderbefestigung

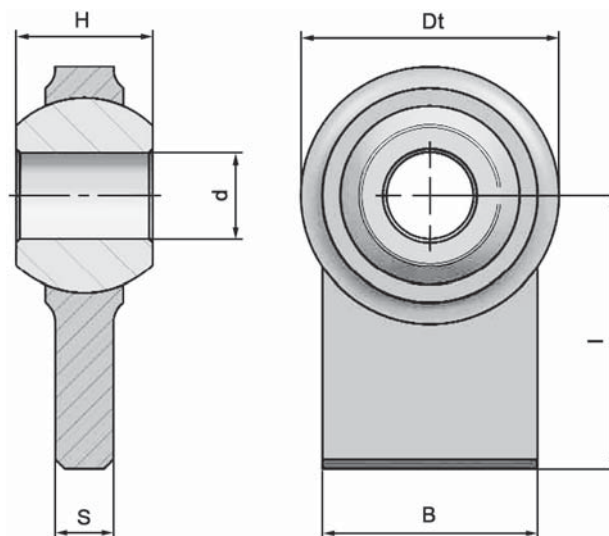
CSR - schweisbarer Gelenkkopf landwirtschaftlicher Typ

Material: Stahl

Mounting options for cylinders

CSR - weldable ball-joint
agriculture type

material: steel



Bestell-Nr. code	Typ type	CAT	d (A12)	H	B	S	Dt	l	Typ type	Kg
116-320-01000	CSR0010490	-	14	32	30	11	46	60	A	0,30
116-320-01050	CSR0010495	-	16	20	30	11	46	60	A	0,27
116-320-01100	CSR0010496	-	19	44	52	17	52	50	A	0,46
116-320-01150	CSR0010497	-	19	35	50	15	65	43	A	0,56
116-320-01200	CSR0010498	1	22,1	35	50	15	65	43	A	0,54
116-320-01650	CSR0010510	1	22,1	35	70	18	76	50	A	0,82

116-320

Zylinderbefestigung

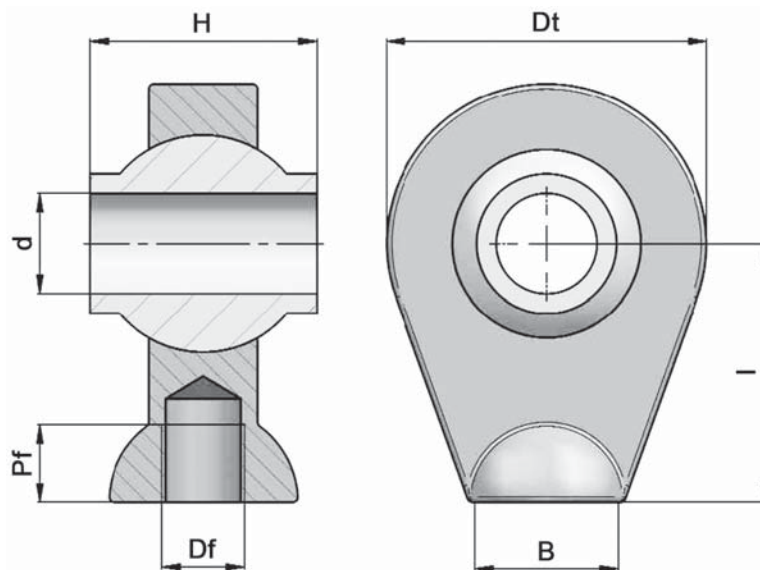
CSR - schweisbarer Gelenkkopf landwirtschaftlicher Typ

Material: Stahl

Mounting options for cylinders

CSR - weldable ball-joint
agriculture type

material: steel



Bestell-Nr. code	Typ type	CAT	d (A12)	H (A11)	Ø B	Dt	l	Df	Pf	Ober- fläche base	Kg
116-320-03100	CSR0010694	1	19	44	25	55	50	-	-	rauh rough	0,42
116-320-03250	CSR0010700	1	19	44	30 x 13	62	34	-	-	glatt levelled	0,44
116-320-03450	CSR0010708	1	19	44	34	62	58	-	-		0,60
116-320-03550	CSR0010710	1	19	44	34	62	60	-	-		0,62
116-320-03650	CSR0010720	-	20	44	34	62	58	-	-		0,61
116-320-03750	CSR0010725	-	22,1	35	26	62	50	-	-		0,52
116-320-03850	CSR0010735	2	25,4	40	38	75	65	-	-		0,90
116-320-03950	CSR0010740	2	25,4	51	38	75	65	-	-		0,94
116-320-04250	CSR0010760	2	25,4	51	50	85	70	-	-		1,62
116-320-04750	CSR0010807	3	32	32	50	83	65	-	-		1,30
116-320-04800	CSR0010810	-	30	30	50	83	65	-	-		1,36
116-320-04850	CSR0010812	-	35	35	50	83	65	-	-		1,20
116-320-05050	CSR0010820	-	40	40	60	108	85	-	-		3,42
116-320-05250	CSR0010840	-	45	45	60	108	85	-	-		3,22
116-320-05350	CSR0010860	-	50	50	60	108	85	-	-		3,02

116-320

Zylinderkomponenten - Serie „S-250“

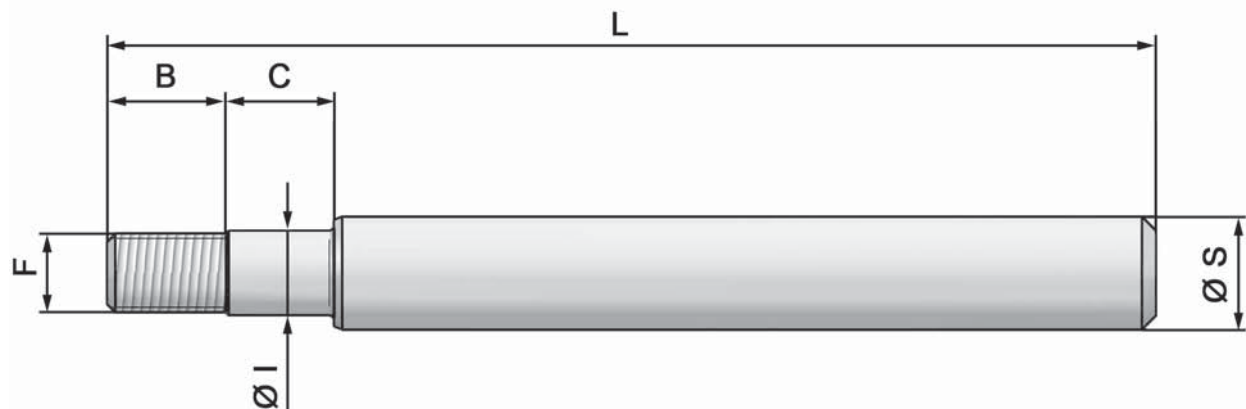
SBL - gedrehte verchromte Kolbenstange für doppelwirkende Zylinder Typ HMO

Material: Stahl UNI C45 - Chrom 25 micron ±5

Components for cylinders Serie „S-250“

SBL - turned chromed rod for double acting cylinders type HMO

*material:
steel UNI C45 - chrome ±5*



Bestell-Nr. code	Typ type	Ø S	f. Kol- ben-Ø bore	Hub stroke	L	C	B	F	Ø I	Kg
118-010-01000	SBL2010100	20	40	100	220	35	23	14 x 1,5	15	0,48
118-010-01050	SBL2010150			150	270					0,60
118-010-01100	SBL2010200			200	320					0,72
118-010-01150	SBL2010250			250	370					0,84
118-010-01200	SBL2010300			300	420					0,97
118-010-01250	SBL2010350			350	470					1,09
118-010-01300	SBL2010400			400	520					1,21
118-010-01350	SBL2010450			450	570					1,33
118-010-01400	SBL2010500			500	620					1,46
118-010-01450	SBL2510100			25	40					100
118-010-01500	SBL2510150	150	270			0,89				
118-010-01550	SBL2510200	200	320			1,08				
118-010-01600	SBL2510250	250	370			1,27				
118-010-01650	SBL2510300	300	420			1,47				
118-010-01700	SBL2510350	350	470			1,66				
118-010-01750	SBL2510400	400	520			1,85				
118-010-01800	SBL2510450	450	570			2,04				

118-010

Zylinderkomponenten - Serie „S-250“

SBL - gedrehte verchromte Kolbenstange für doppelwirkende Zylinder Typ HMO

Material: Stahl UNI C45 - Chrom 25 micron ±5

Components for cylinders Serie „S-250“

SBL - turned chromed rod for double acting cylinders type HMO

*material:
steel UNI C45 - chrome ±5*

Bestell-Nr. code	Typ type	Ø S	f. Kolben-Ø bore	Hub stroke	L	C	B	F	Ø I	Kg						
118-010-01850	SBL2510500	25	40	500	620	35	23	14 x 1,5	15	2,23						
118-010-01900	SBL2510550			550	670					2,42						
118-010-01950	SBL2510600			600	720					2,61						
118-010-02100	SBL2520100	25	50	100	230	35	30	20 x 1,5	20	0,79						
118-010-02150	SBL2520150			150	280					0,98						
118-010-02200	SBL2520200			200	330					1,17						
118-010-02250	SBL2520250			250	380					1,37						
118-010-02300	SBL2520300			300	430					1,56						
118-010-02350	SBL2520350			350	480					1,75						
118-010-02400	SBL2520400			400	530					1,94						
118-010-02450	SBL2520450			450	580					2,13						
118-010-02500	SBL2520500			500	630					2,32						
118-010-02550	SBL2520550			550	680					2,51						
118-010-02600	SBL2520600			600	730					2,71						
118-010-02650	SBL2520800			800	930					3,47						
118-010-02700	SBL2521000			1000	1130					4,24						
118-010-02750	SBL3020100			30	50					100	230	35	30	20 x 1,5	20	0,90
118-010-02800	SBL3020150									150	280					1,12
118-010-02850	SBL3020200	200	330			1,34										
118-010-02900	SBL3020250	250	380			1,57										
118-010-02950	SBL3020300	300	430			1,79										
118-010-03000	SBL3020350	350	480			2,01										
118-010-03050	SBL3020400	400	530			2,24										
118-010-03100	SBL3020450	450	580			2,46										
118-010-03150	SBL3020500	500	630			2,68										
118-010-03200	SBL3020550	550	680			2,91										
118-010-03250	SBL3020600	600	730			3,13										
118-010-03300	SBL3020700	700	830			3,58										
118-010-03350	SBL3020800	800	930			4,02										

118-010

Zylinderkomponenten - Serie „S-250“

SBL - gedrehte verchromte Kolbenstange für doppelwirkende Zylinder Typ HMO

Material: Stahl UNI C45 - Chrom 25 micron ±5

Components for cylinders Serie „S-250“

SBL - turned chromed rod for double acting cylinders type HMO

*material:
steel UNI C45 - chrome ±5*

Bestell-Nr. code	Typ type	Ø S	f. Kolben-Ø bore	Hub stroke	L	C	B	F	Ø I	Kg
118-010-03400	SBL3021000	30	50	1000	1130	35	30	20 x 1,5	20	4,92
118-010-03450	SBL3021500			1500	1630					7,17
118-010-03500	SBL3030100	30	60/70	100	248	45	30	20 x 1,5	20	1,14
118-010-03550	SBL3030150			150	298					1,41
118-010-03600	SBL3030200			200	348					1,69
118-010-03650	SBL3030250			250	398					1,97
118-010-03700	SBL3030300			300	448					2,24
118-010-03750	SBL3030350			350	498					2,52
118-010-03800	SBL3030400			400	548					2,79
118-010-03850	SBL3030450			450	598					3,07
118-010-03900	SBL3030500			500	648					3,34
118-010-03950	SBL3030550			550	698					3,62
118-010-04000	SBL3030600			600	748					3,89
118-010-04050	SBL3030800			800	948					5,00
118-010-04100	SBL3031000			1000	1148					6,10
118-010-04150	SBL3530100			35	60/70					100
118-010-04200	SBL3530150	150	298			1,86				
118-010-04250	SBL3530200	200	348			2,23				
118-010-04300	SBL3530250	250	398			2,61				
118-010-04350	SBL3530300	300	448			2,98				
118-010-04400	SBL3530350	350	498			3,36				
118-010-04450	SBL3530400	400	548			3,73				
118-010-04500	SBL3530450	450	598			4,11				
118-010-04550	SBL3530500	500	648			4,48				
118-010-04600	SBL3530550	550	698			4,86				
118-010-04650	SBL3530600	600	748			5,23				
118-010-04700	SBL3530800	800	948			6,74				
118-010-04750	SBL3531000	1000	1148			8,24				
118-010-04800	SBL3531500	1500	1648			11,99				

118-010

Zylinderkomponenten - Serie „S-250“

SBL - gedrehte verchromte Kolbenstange für doppelwirkende Zylinder Typ HMO

Material: Stahl UNI C45 - Chrom 25 micron ±5

Components for cylinders Serie „S-250“

SBL - turned chromed rod for double acting cylinders type HMO

*material:
steel UNI C45 - chrome ±5*

Bestell-Nr. code	Typ type	Ø S	f. Kolben-Ø bore	Hub stroke	L	C	B	F	Ø I	Kg
118-010-04850	SBL4040200	40	60/70	200	348	45	30	27 x 2	27	3,01
118-010-04900	SBL4040250			250	398					3,50
118-010-04950	SBL4040300			300	448					3,99
118-010-05000	SBL4040350			350	498					4,48
118-010-05050	SBL4040400			400	548					4,97
118-010-05100	SBL4040450			450	598					5,46
118-010-05150	SBL4040500			500	648					5,95
118-010-05200	SBL4040550			550	698					6,44
118-010-05250	SBL4040600			600	748					6,93
118-010-05300	SBL4040800			800	948					8,89
118-010-05350	SBL4041000			1000	1148					10,85
118-010-05400	SBL4041500			1500	1648					15,58
118-010-05450	SBL4050200	40	80	200	368	45	38	27 x 2	27	3,17
118-010-05500	SBL4050250			250	418					3,66
118-010-05550	SBL4050300			300	468					4,15
118-010-05600	SBL4050400			400	568					5,13
118-010-05650	SBL4050500			500	668					6,11
118-010-05700	SBL4050600			600	768					7,09
118-010-05750	SBL4050800			800	968					9,05
118-010-05800	SBL4051000			1000	1168					11,01
118-010-05850	SBL5050200	50	80	200	368	45	38	27 x 2	27	4,74
118-010-05900	SBL5050250			250	418					5,50
118-010-05950	SBL5050300			300	468					6,27
118-010-06000	SBL5050400			400	568					7,80
118-010-06050	SBL5050500			500	668					9,33
118-010-06100	SBL5050600			600	768					10,86
118-010-06150	SBL5050800			800	968					13,93
118-010-06200	SBL5051000			1000	1168					16,99
118-010-06250	SBL5051500			1500	1668					24,64

118-010

Zylinderkomponenten - Serie „S-250“

SBL - gedrehte verchromte Kolbenstange für doppelwirkende Zylinder Typ HMO

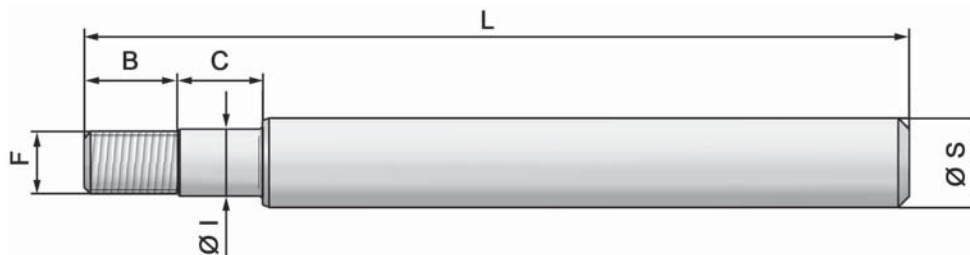
Material: Stahl UNI C45 - Chrom 25 micron ±5

Components for cylinders Serie „S-250“

SBL - turned chromed rod for double acting cylinders type HMO

*material:
steel UNI C45 - chrome ±5*

Bestell-Nr. code	Typ type	Ø S	f. Kolben-Ø bore	Hub stroke	L	C	B	F	Ø I	Kg
118-010-06300	SBL5060200	50	100	200	395	45	43	33 x 2	33	5,29
118-010-06350	SBL5060250			250	445					6,06
118-010-06400	SBL5060300			300	495					6,82
118-010-06450	SBL5060400			400	595					8,35
118-010-06500	SBL5060500			500	695					9,89
118-010-06550	SBL5060600			600	795					11,42
118-010-06600	SBL5060800			800	995					14,48
118-010-06650	SBL5061000			1000	1195					17,54
118-010-06700	SBL6060300			60	100					300
118-010-06750	SBL6060400	400	595			11,77				
118-010-06800	SBL6060500	500	695			13,98				
118-010-06850	SBL6060600	600	795			16,18				
118-010-06900	SBL6060800	800	995			20,59				
118-010-06950	SBL6061000	1000	1195			25,00				
118-010-07000	SBL6061500	1500	1695			36,00				



118-010

Zylinderkomponenten - Serie „S-250“

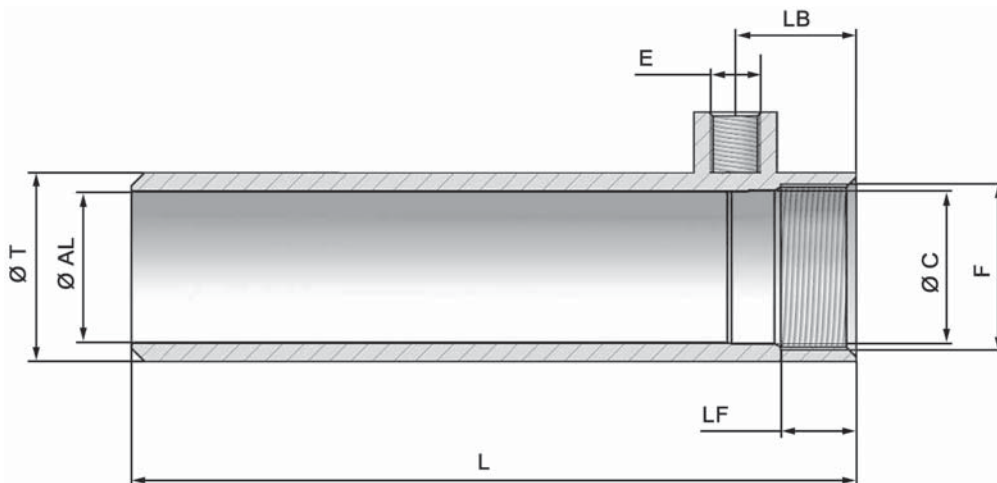
**STL - gedrehtes Zylinderrohr
mit angeschweisstem Anschlussgewinde
für doppeltwirkende Zylinder Typ HM0**

Material: ST52.3 - DIN 2393 - ISO H9 - rolliert

Components for cylinders Serie „S-250“

*STL - turned cylinder tube with
welded threaded port for double
acting cylinders HM0 type*

*material: ST52.3
DIN 2393 - ISO H9 - rolled*



Bestell-Nr. code	Typ type	Ø AL	Hub stroke	L	Ø T	Ø C	LF	LB	F	E	Kg
118-020-01000	STL1500100	40	100	192	50	40,6	21	32	44 x 1,5	1/4"	1,09
118-020-01050	STL1500150		150	242							1,37
118-020-01100	STL1500200		200	292							1,64
118-020-01150	STL1500250		250	342							1,92
118-020-01200	STL1500300		300	392							2,19
118-020-01250	STL1500350		350	442							2,47
118-020-01300	STL1500400		400	492							2,74
118-020-01350	STL1500450		450	542							3,02
118-020-01400	STL1500500		500	592							3,30
118-020-01450	STL1500550		550	642							3,57
118-020-01500	STL1500600		600	692							3,85
118-020-01550	STL2500100	50	100	202	60	50,6	24	35	54 x 1,5	3/8"	1,40
118-020-01600	STL2500150		150	252							1,74

118-020

Zylinderkomponenten - Serie „S-250“

**STL - gedrehtes Zylinderrohr
mit angeschweisstem Anschlussgewinde
für doppelwirkende Zylinder Typ HM0**

Material: ST52.3 - DIN 2393 - ISO H9 - rolliert

Components for cylinders Serie „S-250“

*STL - turned cylinder tube with
welded threaded port for double
acting cylinders HM0 type*

*material: ST52.3
DIN 2393 - ISO H9 - rolled*

Bestell-Nr. code	Typ type	Ø AL	Hub stroke	L	Ø T	Ø C	LF	LB	F	E	Kg
118-020-01650	STL2500200	50	200	302	60	50,6	24	35	54 x 1,5	3/8"	2,08
118-020-01700	STL2500250		250	352							2,42
118-020-01750	STL2500300		300	402							2,75
118-020-01800	STL2500350		350	452							3,09
118-020-01850	STL2500400		400	502							3,43
118-020-01900	STL2500450		450	552							3,76
118-020-01950	STL2500500		500	602							4,10
118-020-02000	STL2500550		550	652							4,44
118-020-02050	STL2500600		600	702							4,77
118-020-02100	STL2500700		700	802							5,44
118-020-02150	STL2500800		800	902							6,12
118-020-02200	STL2501000		1000	1102							7,47
118-020-02250	STL2501500		1500	1602							10,17
118-020-02300	STL3500100	60	100	217	70	60,6	29	40	64 x 1,5	3/8"	1,77
118-020-02350	STL3500150		150	267							2,17
118-020-02400	STL3500200		200	317							2,57
118-020-02450	STL3500250		250	367							2,97
118-020-02500	STL3500300		300	417							3,36
118-020-02550	STL3500350		350	467							3,76
118-020-02600	STL3500400		400	517							4,16
118-020-02650	STL3500450		450	567							4,56
118-020-02700	STL3500500		500	617							4,96
118-020-02750	STL3500550		550	667							5,35
118-020-02800	STL3500600		600	717							5,75
118-020-02850	STL3500800		800	917							7,35
118-020-02900	STL3501000		1000	1117							8,94
118-020-02950	STL3501500		1500	1617							12,95

118-020

Zylinderkomponenten - Serie „S-250“

**STL - gedrehtes Zylinderrohr
mit angeschweisstem Anschlussgewinde
für doppelwirkende Zylinder Typ HM0**

Material: ST52.3 - DIN 2393 - ISO H9 - rolliert

Components for cylinders Serie „S-250“

*STL - turned cylinder tube with
welded threaded port for double
acting cylinders HM0 type*

*material: ST52.3
DIN 2393 - ISO H9 - rolled*

Bestell-Nr. code	Typ type	Ø AL	Hub stroke	L	Ø T	Ø C	LF	LB	F	E	Kg
118-020-03000	STL4500100	70	100	217	80	70,6	29	40	74 x 1,5	3/8"	2,04
118-020-03050	STL4500150		150	267							2,50
118-020-03100	STL4500200		200	317							2,96
118-020-03150	STL4500250		250	367							3,42
118-020-03200	STL4500300		300	417							3,87
118-020-03250	STL4500350		350	467							4,33
118-020-03300	STL4500400		400	517							4,79
118-020-03350	STL4500450		450	567							5,25
118-020-03400	STL4500500		500	617							5,71
118-020-03450	STL4500550		550	667							6,17
118-020-03500	STL4500600		600	717							6,63
118-020-03550	STL4500800		800	917							8,47
118-020-03600	STL4501000		1000	1117							10,31
118-020-03650	STL4501500		1500	1617							14,94
118-020-03700	STL5600200	80	200	335	92	80,6	35	50	85 x 2	1/2"	4,29
118-020-03750	STL5600250		250	385							4,92
118-020-03800	STL5600300		300	435							5,56
118-020-03850	STL5600400		400	535							6,82
118-020-03900	STL5600500		500	635							8,08
118-020-03950	STL5600600		600	735							9,35
118-020-04000	STL5600800		800	935							11,88
118-020-04050	STL5601000		1000	1135							14,41
118-020-04100	STL5601500		1500	1635							20,77

118-020

Zylinderkomponenten - Serie „S-250“

**STL - gedrehtes Zylinderrohr
mit angeschweisstem Anschlussgewinde
für doppelwirkende Zylinder Typ HM0**

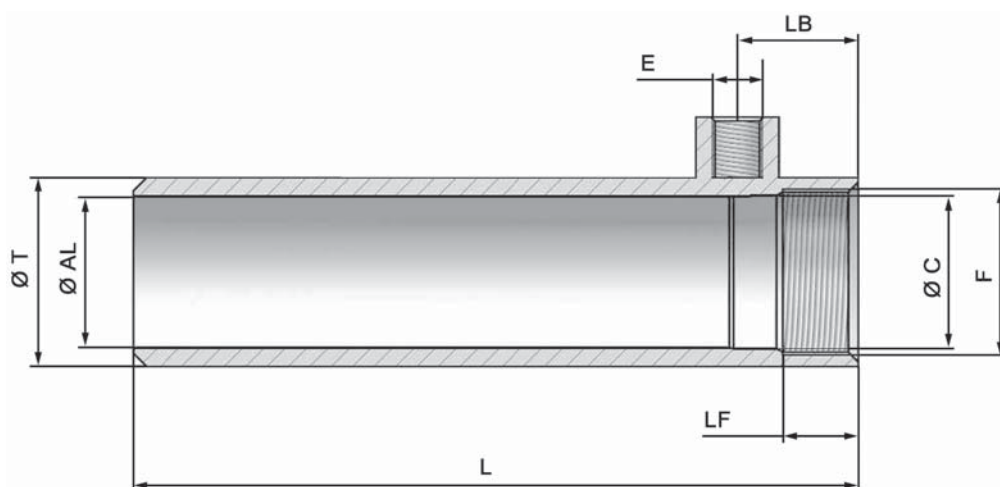
Material: ST52.3 - DIN 2393 - ISO H9 - rolliert

Components for cylinders Serie „S-250“

*STL - turned cylinder tube with
welded threaded port for double
acting cylinders HM0 type*

*material: ST52.3
DIN 2393 - ISO H9 - rolled*

Bestell-Nr. code	Typ type	Ø AL	Hub stroke	L	Ø T	Ø C	LF	LB	F	E	Kg
118-020-04150	STL6700200	100	200	360	115	100,6	53	70	105 x 2	1/2"	7,17
118-020-04200	STL6700250		250	410							8,16
118-020-04250	STL6700300		300	460							9,14
118-020-04300	STL6700400		400	560							11,12
118-020-04350	STL6700500		500	660							13,09
118-020-04400	STL6700600		600	760							15,07
118-020-04450	STL6700800		800	960							19,02
118-020-04500	STL6701000		1000	1160							22,97
118-020-04550	STL6701500		1500	1660							32,89



118-020

Zylinderkomponenten - Serie „S-250“

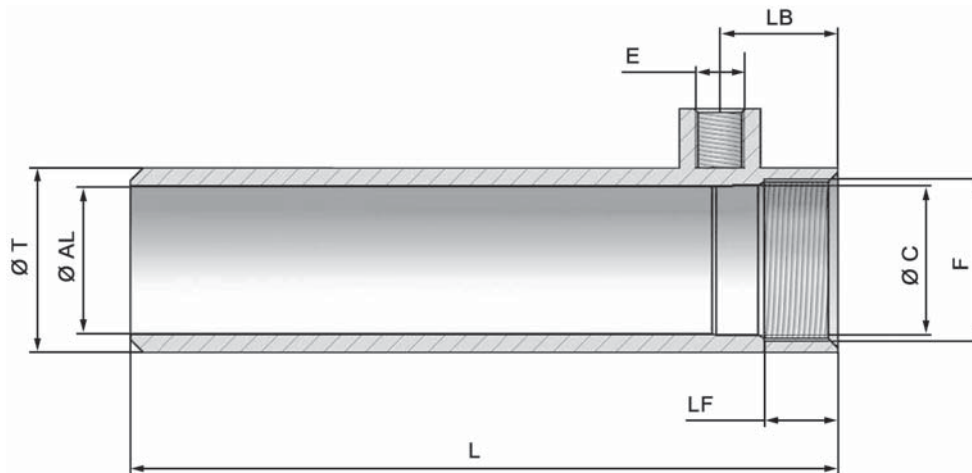
**STS - gedrehtes Zylinderrohr mit
angeschweisstem Anschlussgewinde**

Material: ST52.2 - DIN 2391 - ISO H8 - gehont

**Components for
cylinders Serie „S-250“**

*STS - turned cylinder
tube with welded threaded port*

*material: ST52.2 -
DIN 2391 - ISO H8 - honed*



Bestell-Nr. code	Typ type	Ø AL	Hub stroke	L	Ø T	Ø C	LF	LB	F	E	Kg
118-030-01000	STS5700200	80	200	335	95	80,6	35	50	85 x 2	1/2"	5,44
118-030-01050	STS5700250		250	385							6,25
118-030-01100	STS5700300		300	435							7,05
118-030-01150	STS5700400		400	535							8,66
118-030-01200	STS5700500		500	635							10,27
118-030-01250	STS5700600		600	735							11,87
118-030-01300	STS5700800		800	935							15,09
118-030-01350	STS5701000		1000	1135							18,31
118-030-01400	STS6700200	100	200	360	115	100,6	53	70	105 x 2	1/2"	7,17
118-030-01450	STS6700250		250	410							8,16
118-030-01500	STS6700300		300	460							9,14
118-030-01550	STS6700400		400	560							11,12
118-030-01600	STS6700500		500	660							13,10
118-030-01650	STS6700600		600	760							15,10
118-030-01700	STS6700800		800	960							19,00
118-030-01750	STS6701000		1000	1160							23,00

118-030

Zylinderkomponenten - Serie „S-250“

STFG - gedrehtes Zylinderrohr mit angeschweisstem Anschlussgewinde und Flansch für doppelwirkende Zylinder

Material:

Rohr: Stahl ST52.3 - DIN 2393 - ISO H9

Flansch: FE 510C

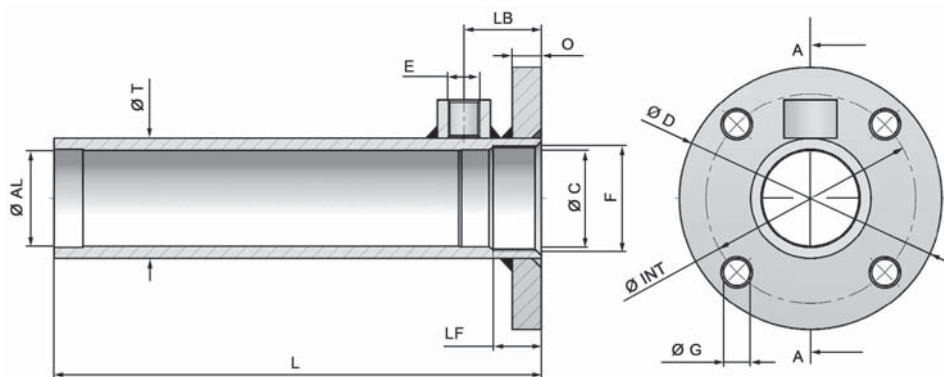
Components for cylinders Serie „S-250“

STFG - turned cylinder tube with welded threaded port and flange for double acting cylinders

material:

tube: steel ST52.3 DIN 2393 - ISO H9

flange: FE 510C



Bestell-Nr. code	Typ type	Ø AL	Hub stroke	L	Ø T	Ø C	F	LF	E	LB	Flansch / flange				kg
											Ø D	O	Ø INT	Ø G	
Ø 50 x 40															
118-040-01800	STFG040050100	40	100	202	50	40,6	M 44 x 1,5	20	1/4"	32	109	12,5	87	4 x Ø 11	1,8
118-040-01850	STFG040050200		200	302											2,3
118-040-01900	STFG040050300		300	402											2,8
118-040-01950	STFG040050400		400	502											3,4
118-040-02000	STFG040050500		500	602											3,9
für Innenboden CFI0410012 geeignet / machined for internal end-plug CFI0410012															

Ø 60 x 50															
118-040-02050	STFG050050100	50	100	212	60	50,6	M 54 x 1,5	23	3/8"	35	128	14,5	105	4 x Ø 13	2,5
118-040-02100	STFG050050200		200	312											3,2
118-040-02150	STFG050050300		300	412											3,8
118-040-02200	STFG050050400		400	512											4,5
118-040-02250	STFG050050500		500	612											5,2
für Innenboden CFI0510012 geeignet / machined for internal end-plug CFI0510012															

118-040

Zylinderkomponenten - Serie „S-250“

STFG - gedrehtes Zylinderrohr mit angeschweisstem Anschlussgewinde und Flansch für doppelwirkende Zylinder

Material:

Rohr: Stahl ST52.3 - DIN 2393 - ISO H9

Flansch: FE 510C

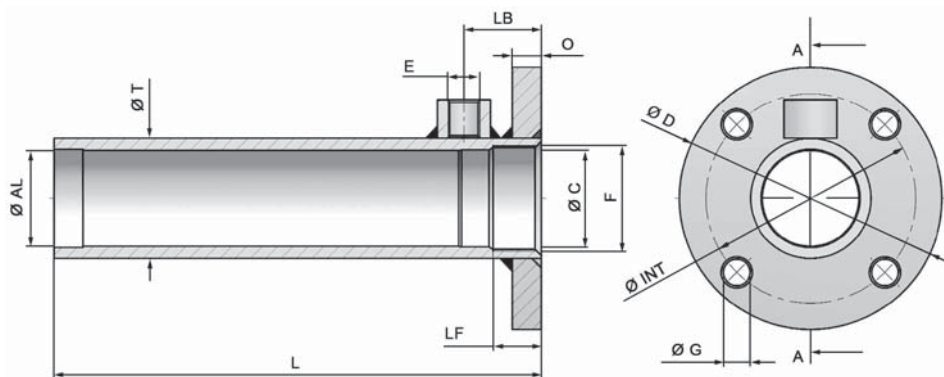
Components for cylinders Serie „S-250“

STFG - turned cylinder tube with welded threaded port and flange for double acting cylinders

material:

tube: steel ST52.3 DIN 2393 - ISO H9

flange: FE 510C



Bestell-Nr. code	Typ type	Ø AL	Hub stroke	L	Ø T	Ø C	F	LF	E	LB	Flansch / flange				kg
											Ø D	O	Ø INT	Ø G	
Ø 70 x 60															
118-040-02300	STFG060050100	60	100	230	70	60,6	M 64 x 1.5	28	3/8"	40	142	16,5	117	4 x Ø 13	3,2
118-040-02350	STFG060050200		200	330											4,0
118-040-02400	STFG060050300		300	430											4,8
118-040-02450	STFG060050400		400	530											5,6
118-040-02500	STFG060050500		500	630											6,4
für Innenboden CFI0610015 geeignet / machined for internal end-plug CFI0610015															

Ø 80 x 70															
118-040-02550	STFG070050100	70	100	230	80	70,6	M 74 x 1.5	28	3/8"	40	162	16,5	127	4 x Ø 15	3,9
118-040-02600	STFG070050200		200	330											4,8
118-040-02650	STFG070050300		300	430											5,8
118-040-02700	STFG070050400		400	530											6,7
118-040-02750	STFG070050500		500	630											7,6
für Innenboden CFI0710015 geeignet / machined for internal end-plug CFI0710015															

118-040

Zylinderkomponenten - Serie „S-250“

STFG - gedrehtes Zylinderrohr mit angeschweisstem Anschlussgewinde und Flansch für doppelwirkende Zylinder

Material:

Rohr: Stahl ST52.3 - DIN 2393 - ISO H9

Flansch: FE 510C

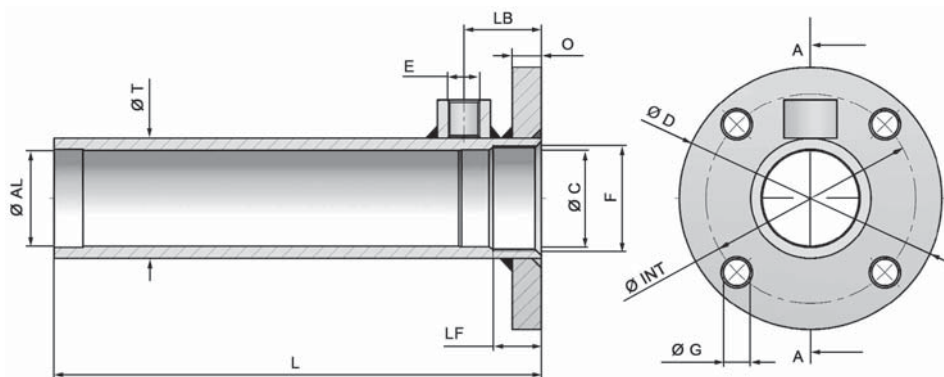
Components for cylinders Serie „S-250“

STFG - turned cylinder tube with welded threaded port and flange for double acting cylinders

material:

tube: steel ST52.3 DIN 2393 - ISO H9

flange: FE 510C



Bestell-Nr. code	Typ type	Ø AL	Hub stroke	L	Ø T	Ø C	F	LF	E	LB	Flansch / flange				kg
											Ø D	O	Ø INT	Ø G	
Ø 95 x 80															
118-040-02800	STFG080070100	80	100	250	95	80,6	M 85 x 2	34	1/2"	50	181	18,5	149	6 x Ø 17	6,3
118-040-02850	STFG080070200		200	350											7,9
118-040-02900	STFG080070300		300	450											9,5
118-040-02950	STFG080070400		400	550											11,2
118-040-03000	STFG080070500		500	650											12,7
für Innenboden CFI0810017 geeignet / machined for internal end-plug CFI0810017															

Ø 115 x 100															
118-040-03050	STFG100070100	100	100	278	115	100,6	M 105 x 2	52	1/2"	70	194	24,5	162	6 x Ø 17	8,5
118-040-03100	STFG100070200		200	378											10,5
118-040-03150	STFG100070300		300	478											12,5
118-040-03200	STFG100070400		400	578											14,5
118-040-03250	STFG100070500		500	678											16,5
für Innenboden CFI1010020 geeignet / machined for internal end-plug CFI1010020															

118-040

Zylinderkomponenten für Serie „S-250“

**GKGT - Dichtsätze für
Kolbenstangenführung ,CGT‘**

Components for cylinders
Serie „S-250“

*GKGT - seals for
,CGT‘ head-bush*



Bestell-Nr. code	Typ type	Kolbenstange rod	für Kolben for piston
122-010-01000	GKGT020030	20	CGT0200300
122-010-01050	GKGT025035	25	CGT0250350
122-010-01100	GKGT030040	30	CGT0300400
122-010-01150	GKGT035045	35	CGT0350450
122-010-01200	GKGT040050	40	CGT0400500
122-010-01250	GKGT045055	45	CGT0450550
122-010-01300	GKGT050060	50	CGT0500600
122-010-01350	GKGT055075	55	CGT0550750
122-010-01400	GKGT060070	60	CGT0600700
122-010-01450	GKGT070000	70	CGT0700900
122-010-01500	GKGT080000	80	CGT0800960
122-010-01550	GKGT100000	100	CGT1001240

122-010

Zylinderkomponenten für Serie „S-250“

**GKGCG - Dichtsätze für
Kolbenstangenföhrung ‚CG‘**

**Components for cylinders
Serie „S-250“**

**GKGCG - seals for
‚CG‘ head-bush**



Bestell-Nr. code	Typ type	Kolben-Ø / Kolbenstg. bore / rod	für Kolben for piston
122-020-01000	GKGCG025016	25/16	CG03502516
122-020-01050	GKGCG030016	30/16	CG04003016
122-020-01100	GKGCG032016	32/16	CG04203216
122-020-01150	GKGCG032020	32/20	CG04203220
122-020-01200	GKGCG035020	35/20	CG04503520
122-020-01250	GKGCG035022	35/22	CG04503522
122-020-01300	GKGCG040020	40/20	CG05004020
122-020-01350	GKGCG040022	40/22	CG05004022
122-020-01400	GKGCG040025	40/25	CG05004025
122-020-01450	GKGCG045022	45/22	CG05504522
122-020-01500	GKGCG045025	45/25	CG05504525
122-020-01550	GKGCG050020	50/20	CG06005020
122-020-01600	GKGCG050025	50/25	CG06005025
122-020-01650	GKGCG050030	50/30	CG06005030
122-020-01700	GKGCG050035	50/35	CG06005035
122-020-01750	GKGCG055025	55/25	CG06505525
122-020-01800	GKGCG055030	55/30	CG06505530

Bestell-Nr. code	Typ type	Kolben-Ø / Kolbenstg. bore / rod	für Kolben for piston
122-020-01850	GKGCG055035	55/35	CG06505535
122-020-01900	GKGCG060025	60/25	CG07006025
122-020-01950	GKGCG060030	60/30	CG07006030
122-020-02000	GKGCG060035	60/35	CG07006035
122-020-02050	GKGCG060040	60/40	CG07006040
122-020-02100	GKGCG063030	63/30	CG07306330
122-020-02150	GKGCG063035	63/35	CG07306335
122-020-02200	GKGCG063040	63/40	CG07306340
122-020-02250	GKGCG065030	65/30	CG07506530
122-020-02300	GKGCG065035	65/35	CG07506535
122-020-02350	GKGCG065040	65/40	CG07506540
122-020-02400	GKGCG065045	65/45	CG07506545
122-020-02450	GKGCG070025	70/25	CG08007025
122-020-02500	GKGCG070030	70/30	CG08007030
122-020-02550	GKGCG070035	70/35	CG08007035
122-020-02600	GKGCG070040	70/40	CG08007040
122-020-02650	GKGCG070045	70/45	CG08007045

122-020

Zylinderkomponenten für Serie „S-250“

**GKGCG - Dichtsätze für
Kolbenstangenföhrung ,CG‘**

**Components for cylinders
Serie „S-250“**

**GKGCG - seals for
,CG‘ head-bush**



Bestell-Nr. code	Typ type	Kolben-Ø / Kolbenstg. bore / rod	für Kolben for piston
122-020-02700	GKGCG070050	70/50	CG08007050
122-020-02750	GKGCG075030	75/30	CG09007530
122-020-02800	GKGCG075035	75/35	CG09007535
122-020-02850	GKGCG075040	75/40	CG09007540
122-020-02900	GKGCG075045	75/45	CG09007545
122-020-02950	GKGCG080030	80/30	CG09508030
122-020-03000	GKGCG080035	80/35	CG09508035
122-020-03050	GKGCG080040	80/40	CG09508040
122-020-03100	GKGCG080045	80/45	CG09508045
122-020-03150	GKGCG080050	80/50	CG09508050
122-020-03200	GKGCG080055	80/55	CG09508055
122-020-03250	GKGCG080060	80/60	CG09508060
122-020-03300	GKGCG085035	85/35	CG10008535
122-020-03350	GKGCG085040	85/40	CG10008540
122-020-03400	GKGCG085045	85/45	CG10008545
122-020-03450	GKGCG085050	85/50	CG10008550
122-020-03500	GKGCG090040	90/40	CG10509040
122-020-03550	GKGCG090045	90/45	CG10509045
122-020-03600	GKGCG090050	90/50	CG10509050
122-020-03650	GKGCG090060	90/60	CG10509060
122-020-03700	GKGCG100040	100/40	CG11510040

Bestell-Nr. code	Typ type	Kolben-Ø / Kolbenstg. bore / rod	für Kolben for piston
122-020-03750	GKGCG100045	100/45	CG11510045
122-020-03800	GKGCG100050	100/50	CG11510050
122-020-03850	GKGCG100055	100/55	CG11510055
122-020-03900	GKGCG100060	100/60	CG11510060
122-020-03950	GKGCG100070	100/70	CG11510070
122-020-04000	GKGCG110045	110/45	CG12511045
122-020-04050	GKGCG110050	110/50	CG12511050
122-020-04100	GKGCG110060	110/60	CG12511060
122-020-04150	GKGCG110070	110/70	CG12511070
122-020-04200	GKGCG120050	120/50	CG14012050
122-020-04250	GKGCG120060	120/60	CG14012060
122-020-04300	GKGCG120070	120/70	CG14012070
122-020-04350	GKGCG125060	125/60	CG14512560
122-020-04400	GKGCG125070	125/70	CG14512570
122-020-04450	GKGCG140070	140/70	CG16014070
122-020-04500	GKGCG140080	140/80	CG16014080
122-020-04550	GKGCG150070	150/70	CG17015070
122-020-04600	GKGCG150080	150/80	CG17015080
122-020-04650	GKGCG160080	160/80	CG18016080
122-020-04700	GKGCG160090	160/90	CG18016090

122-020

Zylinderkomponenten für Serie „S-350“

**GKGCG - Dichtsätze für
Kolbenstangenführung ‚CGPM‘**

**Components for cylinders
Serie „S-350“**

***GKGCG - seals for
‚CGPM‘ head-bush***



Bestell-Nr. code	Typ type	Kolben-Ø / Kolbenstg. bore / rod	für Kolben for piston
122-022-01000	GKGCGPM070040	70/40	CGPM085070040
122-022-01050	GKGCGPM080045	80/45	CGPM100080045
122-022-01100	GKGCGPM080050	80/50	CGPM100080050
122-022-01150	GKGCGPM090045	90/45	CGPM110090045
122-022-01200	GKGCGPM090050	90/50	CGPM110090050
122-022-01250	GKGCGPM100050	100/50	CGPM120100050
122-022-01300	GKGCGPM100060	100/60	CGPM120100060
122-022-01350	GKGCGPM110050	110/50	CGPM130110050
122-022-01400	GKGCGPM110060	110/60	CGPM130110060
122-022-01450	GKGCGPM120060	120/60	CGPM140120060
122-022-01500	GKGCGPM120070	120/70	CGPM140120070
122-022-01550	GKGCGPM140080	140/80	CGPM160140080
122-022-01600	GKGCGPM140100	140/100	CGPM160140100
122-022-01650	GKGCGPM160100	160/100	CGPM180160100
122-022-01700	GKGCGPM160120	160/120	CGPM180160120

122-022

Zylinderkomponenten für Serie „S-250“

**GKG - Komplettdichtsatz für Kolben CT11
und Stange Ø**

Components for cylinders
Serie „S-250“

*GKG - complete seal for
CT11 piston and rod*



Bestell-Nr. code	Typ type	Kolben-Ø / Kolbenstg. bore / rod	für Kolben for piston	Kolbenstangen- führung head-bush
122-030-01000	GKG1180100	180/100	CT11180080	CG30180100
122-030-01050	GKG1180120	180/120	CT11180080	CG30180120
122-030-01100	GKG1200100	200/100	CT11200080	CG30200100
122-030-01150	GKG1200120	200/120	CT11200080	CG30200120
122-030-01200	GKG1200140	200/140	CT11200080	CG30250120
122-030-01250	GKG1250150	250/120	CT11250080	CG30250120
122-030-01300	GKG1250150	250/150	CT11250080	CG30250150

122-030

Zylinderkomponenten für Serie „S-250“

**GKGCT - Dichtsätze für Kolben ,CT‘
für doppeltwirkende Zylinder - Typ HMO**

**Components for cylinders
Serie „S-250“**

***GKGCT - seals for ,CT‘
piston for double acting
cylinders - HMO type***



Bestell-Nr. code	Typ type	Kolben-Ø bore	Bohrung hole	für Kolben for piston
122-040-01000	GKGCT030013	30	13	CT00030013
122-040-01050	GKGCT032013	32	13	CT00032013
122-040-01100	GKGCT032015	32	15	CT00032015
122-040-01150	GKGCT035015	35	15	CT00035015
122-040-01200	GKGCT040015	40	15	CT00040015
122-040-01250	GKGCT045015	45	15	CT00045015
122-040-01300	GKGCT050015	50	15	CT00050015
122-040-01350	GKGCT050020	50	20	CT00050020
122-040-01400	GKGCT055020	55	20	CT00055020
122-040-01450	GKGCT060020	60	20	CT00060020
122-040-01500	GKGCT060024	60	24	CT00060024
122-040-01550	GKGCT060027	60	27	CT00060027
122-040-01600	GKGCT063020	63	20	CT00063020
122-040-01650	GKGCT063024	63	24	CT00063024
122-040-01700	GKGCT065020	65	20	CT00065020
122-040-01750	GKGCT065024	65	24	CT00065024
122-040-01800	GKGCT070020	70	20	CT00070020

122-040

Zylinderkomponenten für Serie „S-250“

**GKGCT - Dichtsätze für Kolben ,CT'
für doppeltwirkende Zylinder - Typ HMO**

Components for cylinders Serie „S-250“

**GKGCT - seals for ,CT'
piston for double acting
cylinders - HMO type**



Bestell-Nr. code	Typ type	Kolben-Ø bore	Bohrung hole	für Kolben for piston
122-040-01850	GKGCT070024	70	24	CT00070024
122-040-01900	GKGCT070027	70	27	CT00070027
122-040-01950	GKGCT075024	75	24	CT00075024
122-040-02000	GKGCT075027	75	27	CT00075027
122-040-02050	GKGCT080024	80	24	CT00080024
122-040-02100	GKGCT080027	80	27	CT00080027
122-040-02150	GKGCT085024	85	24	CT00085024
122-040-02200	GKGCT085027	85	27	CT00085027
122-040-02250	GKGCT090027	90	27	CT00090027
122-040-02300	GKGCT090033	90	33	CT00090033
122-040-02350	GKGCT100027	100	27	CT00100027
122-040-02400	GKGCT100033	100	33	CT00100033
122-040-02450	GKGCT110033	110	33	CT00110033
122-040-02500	GKGCT110040	110	40	CT00110040
122-040-02550	GKGCT120040	120	40	CT00120040
122-040-02600	GKGCT125040	125	40	CT00125040
122-040-02650	GKGCT140040	140	40	CT00140040
122-040-02700	GKGCT150040	150	40	CT00150040
122-040-02750	GKGCT160051	160	51	CT00160051

122-040

Zylinderkomponenten für Serie „S-250“

GKGF - Dichtsätze für Kolben ‚CTF‘

Components for cylinders
Serie „S-250“

GKGF - seals for
‚CTF‘ piston



Bestell-Nr. <i>code</i>	Typ <i>type</i>	Kolben-Ø / Kolbenstg. <i>bore / rod</i>	für Kolben <i>for piston</i>
122-050-01000	GKGF025010	25/10	CTF2510125
122-050-01050	GKGF040016	40/16	CTF0401615
122-050-01100	GKGF050020	50/20	CTF0502015
122-050-01150	GKGF060024	60/24	CTF0602420
122-050-01200	GKGF070024	70/24	CTF0702420
122-050-01250	GKGF080027	80/27	CTF0802720
122-050-01300	GKGF100033	100/33	CTF1003320

122-050

Zylinderkomponenten für Serie „S-250“

GKGB - Dichtsätze für Kolben ‚CTBF‘

**Components for cylinders
Serie „S-250“**

**GKGB - seals for
‚CTBF‘ piston**



Bestell-Nr. <i>code</i>	Typ <i>type</i>	Kolben-Ø / Kolbenstg. <i>bore / rod</i>	für Kolben <i>for piston</i>
122-050-01350	GKGBF040016	40/17	CTBF040M16
122-050-01400	GKGBF050020	50/21	CTBF050M20
122-050-01450	GKGBF060024	60/25	CTBF060M24
122-050-01500	GKGBF070024	70/25	CTBF070M24
122-050-01550	GKGBF080027	80/28	CTBF080M27
122-050-01600	GKGBF100033	100/35	CTBF100M33

122-050

Zylinderkomponenten für Serie „P350“

GKGCTPM - Dichtsätze für Kolben ‚CTPM‘

**Components for cylinders
Serie „P350“**

**GKGCTPM - seals for
‚CTPM‘ piston**



Bestell-Nr. code	Typ type	Kolben-Ø / Kolbenstg. bore / rod	für Kolben for piston
122-052-01000	GKGCTPM070040	70/40	CTPM070040056
122-052-01050	GKGCTPM080040	80/40	CTPM080040056
122-052-01100	GKGCTPM090038	90/38	CTPM090038055
122-052-01150	GKGCTPM100045	100/45	CTPM100045056
122-052-01200	GKGCTPM110050	110/50	CTPM110050070
122-052-01250	GKGCTPM120050	120/50	CTPM120050070
122-052-01300	GKGCTPM140050	140/50	CTPM140050075
122-052-01350	GKGCTPM160056	160/56	CTPM160056080

122-052

Grundmaterial

FTLX – Zylinderrohr aus rostfreiem Stahl

- gehont H8
- Material: rostfreier Stahl AISI 316

Raw material

FTLX – stainless tube

- honed H8
- material: stainless steel AISI 316



Bestell-Nr. code	Typ type	Ø Aussen Ø extern	Ø Innen Ø intern	kg/m
124-010-01000	FTLX050040	50	40	5,55
124-010-01050	FTLX060050	60	50	6,78
124-010-01100	FTLX070060	70	60	8,01
124-010-01150	FTLX080070	80	70	9,24
Mindestbestellmenge: 1m				

Grundmaterial

FAX316 – verchromte Kolbenstange aus rostfreiem Stahl

- Material: rostfreier Stahl AISI 316
- Chrom: 25 Micron \pm 5

Raw material

FAX316 – chrome plated rod, stainless steel

- material: stainless steel AISI 316
- chrome: 25 micron \pm 5



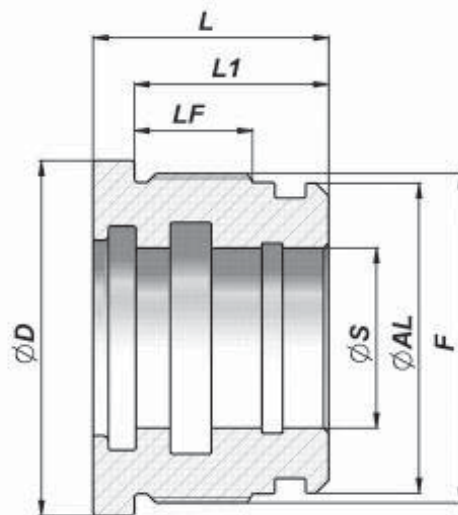
Bestell-Nr. code	Typ type	Ø mm	kg/m
124-020-01000	FAX316.020	20	2,47
124-020-01050	FAX316.025	25	3,95
124-020-01100	FAX316.030	30	5,55
124-020-01150	FAX316.035	35	7,55
124-020-01200	FAX316.040	40	9,86
124-020-01250	FAX316.050	50	15,40
Mindestbestellmenge: 1m			

Zylinderkomponenten – Edelstahl
CGXX – Kolbenstangenführung

- Material: rostfreier Stahl AISI 316

Components for cylinders
CGXX head-bush

- material: stainless steel AISI 316



Bestell-Nr. code	Typ type	Ø AL	Ø S	L	L1	LF	Ø D	F	kg
124-030-01000	CGXX050040020	40	20	40	32	19	49	44 x 1,5	0,28
124-030-01050	CGXX050040025	40	25	40	32	19	49	44 x 1,5	0,23
124-030-01100	CGXX060050025	50	25	43	35	22	59	54 x 1,5	0,46
124-030-01150	CGXX060050030	50	30	43	35	22	59	54 x 1,5	0,39
124-030-01200	CGXX070060030	60	30	50	40	27	69	64 x 1,5	0,80
124-030-01250	CGXX070060035	60	35	50	40	27	69	64 x 1,5	0,70
124-030-01300	CGXX070060040	60	40	50	40	27	69	64 x 1,5	0,60
124-030-01350	CGXX080070035	70	35	50	40	27	79	74 x 1,5	1,06

124-030

Zylinderkomponenten

GKGCGXX – Dichtsätze für Kolbenstangenführung Typ CGXX

Components for cylinders

GKGCGXX – seal kits for head-bush CGXX



Bestell-Nr. <i>code</i>	Typ <i>type</i>	Kolben-Ø Kolbenstg. <i>bore/rod</i>
124-040-01000	GKGCGXX040020	40/20
124-040-01050	GKGCGXX040025	40/25
124-040-01100	GKGCGXX050025	50/25
124-040-01150	GKGCGXX050030	50/30
124-040-01200	GKGCGXX060030	60/30
124-040-01250	GKGCGXX060035	60/35
124-040-01300	GKGCGXX060040	60/40
124-040-01350	GKGCGXX070035	70/35
124-040-01400	GKGCGXX070040	70/40

Zylinderkomponenten – Edelstahl

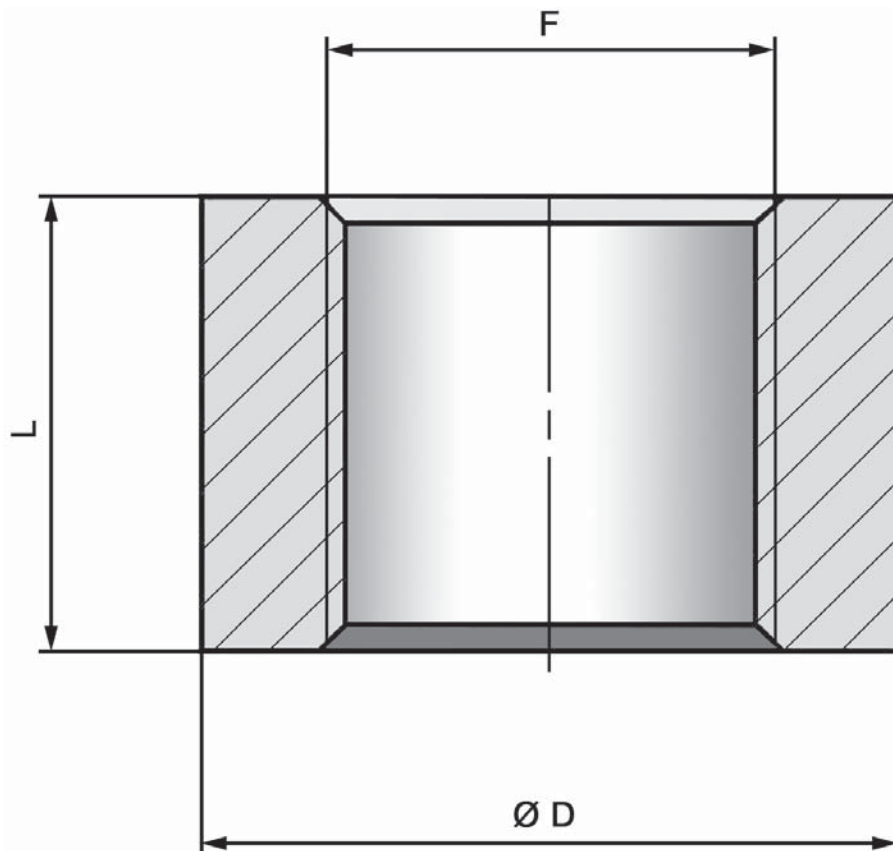
CBSX – Anschlussgewinde

- Material: rostfreier Stahl AISI 316

Components for cylinders
– stainless steel

CBSX – threaded port

- material: stainless steel AISI 316



Bestell-Nr. code	Typ type	F	L	Ø D	kg
124-050-01000	CBSX040000	1/4"	16	22	0,03
124-050-01050	CBSX060000	3/8"	17	26	0,04

Zylinderkomponenten – Edelstahl

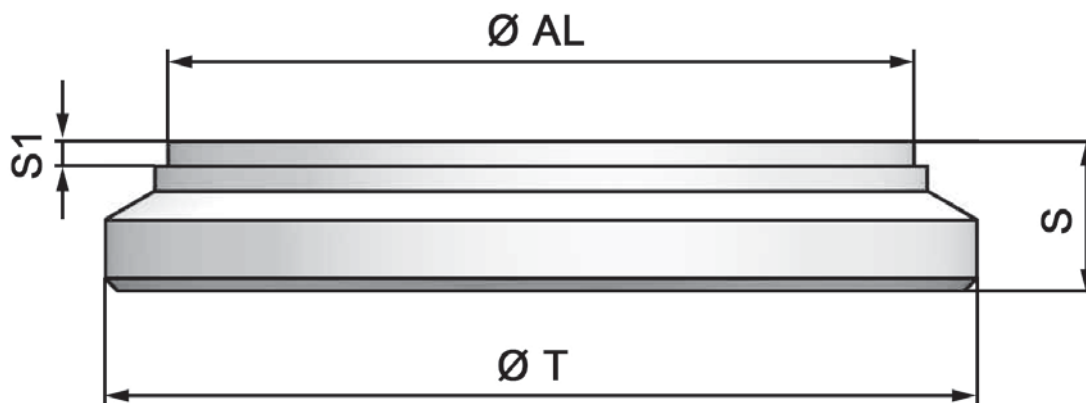
CFX – Zylinderboden

- Material: rostfreier Stahl AISI 316

Components for cylinders
– stainless steel

CFX – end plug

- material: stainless steel AISI 316



Bestell-Nr. code	Typ type	$\varnothing AL$	$\varnothing T$	S	S1	kg
124-060-01000	CFX00040050	40	50	10	2	0,13
124-060-01050	CFX00050060	50	60	10	2	0,19
124-060-01100	CFX00060070	60	70	12	2	0,33
124-060-01150	CFX00070080	70	80	12	2	0,43

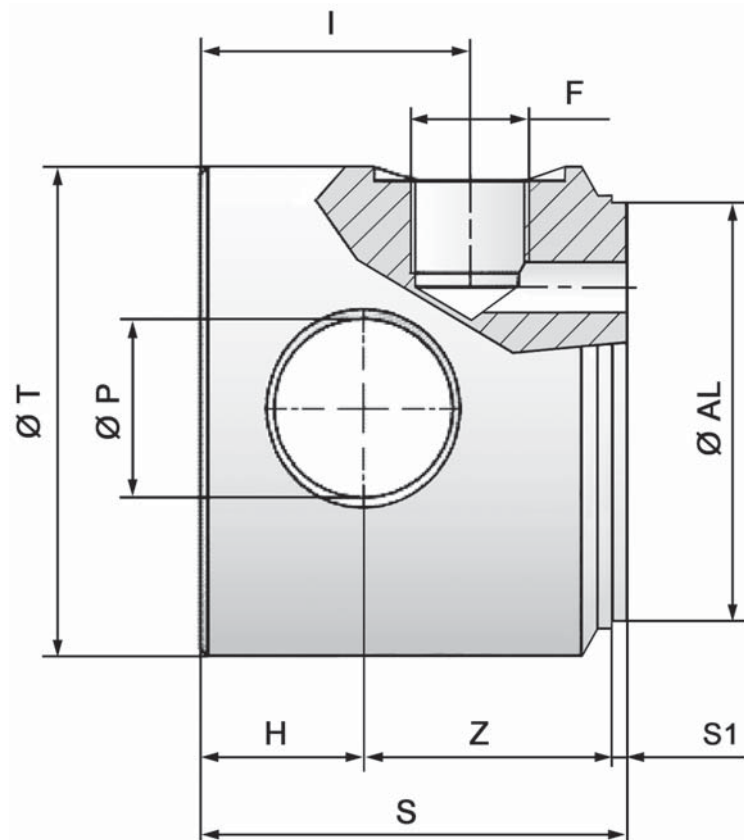
Zylinderkomponenten – Edelstahl CFEX – Zylinderboden

- Material: rostfreier Stahl AISI 316

Components for cylinders
– stainless steel

CFEX – end plug

- material: stainless steel AISI 316



Bestell-Nr. code	Typ type	Ø AL	Ø T	S	S1	Ø P	H	Z	F	I	kg
124-070-01000	CFEX040050416	40	50	50	2	16,20	15	33	1/4"	30	0,60
124-070-01050	CFEX050060620	50	60	60	2	20,25	20	38	3/8"	38	1,10
124-070-01100	CFEX060070625	60	70	60	2	25,25	23	35	3/8"	38	1,40
124-070-01150	CFEX070080625	70	80	60	2	25,25	23	35	3/8"	38	1,95

124-070

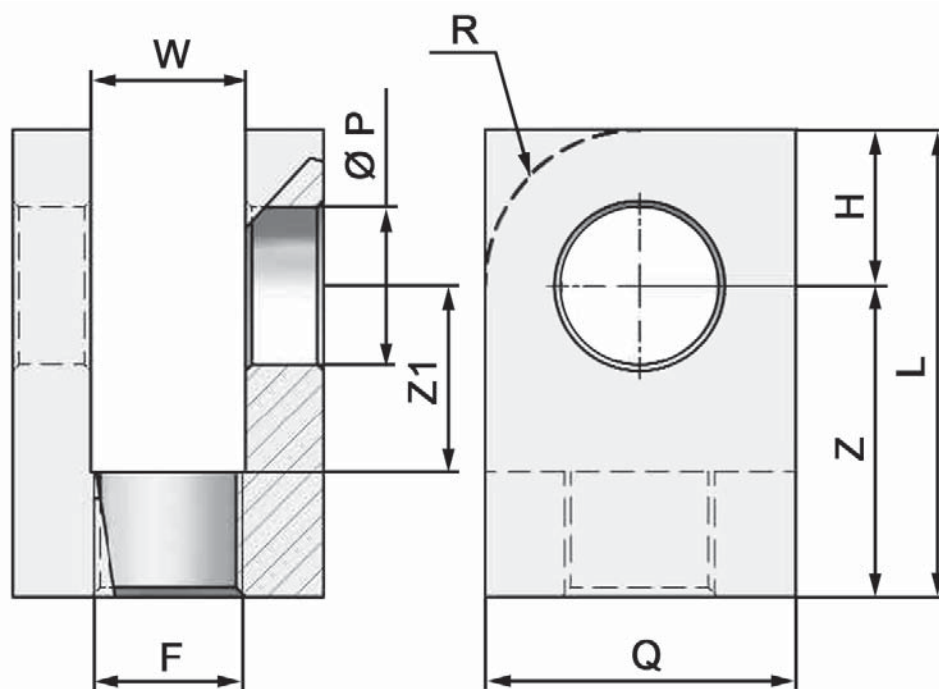
Zylinderkomponenten – Edelstahl
CFFX – Gabel mit Gewinde

- Material: rostfreier Stahl AISI 316

Components for cylinders
– stainless steel

CFFX – threaded fork

- material: stainless steel AISI 316



Bestell-Nr. code	Typ type	Ø P	L	Z	Z1	H	Q	W	R	F	kg
124-080-01000	CFFX0161615	16,20	55	39	24	16	35	16	-	M16 x 1,5	0,30
124-080-01050	CFFX0202015	20,25	65	45	30	20	40	20	-	M20 x 1,5	0,40
124-080-01100	CFFX0252420	25,25	75	50	30	25	50	25	-	M24 x 2,0	0,75

124-080

Zylinderkomponenten – Edelstahl

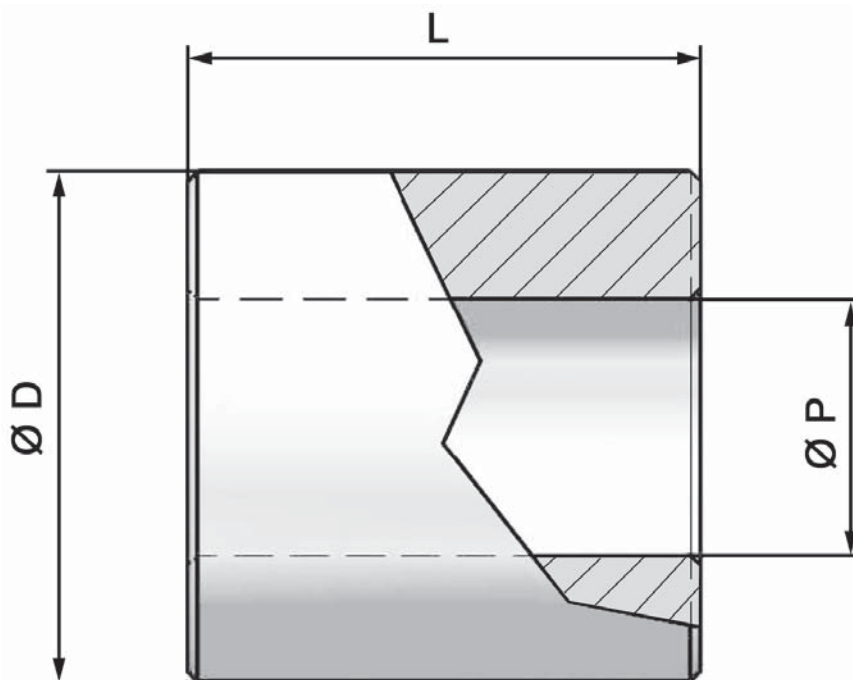
CBX – Buchse

- Material: rostfreier Stahl AISI 316

Components for cylinders
– stainless steel

CBX – bush

- material: stainless steel AISI 316



Bestell-Nr. code	Typ type	Ø D	Ø P	L	kg
124-090-01000	CBX016035030	35	16,25	30	0,18
124-090-01050	CBX020040040	40	20,25	40	0,29
124-090-01100	CBX025050050	50	25,25	50	0,56
124-090-01150	CBX030060060	60	30,25	60	0,97

Zylinderkomponenten – Edelstahl

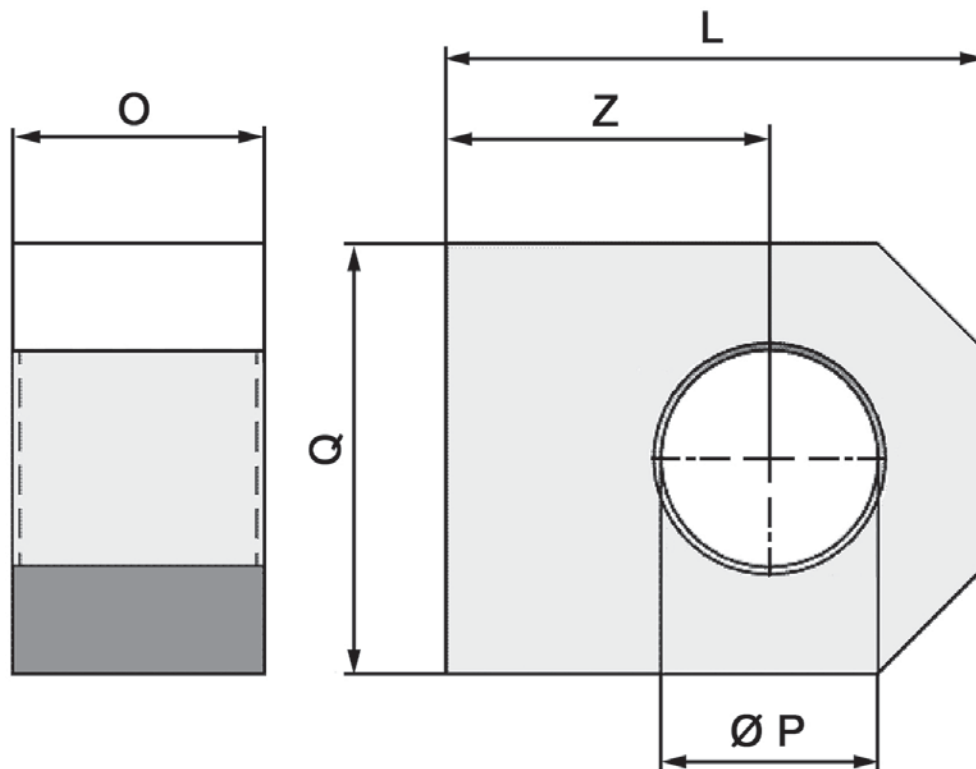
COFX – Festauge

- Material: rostfreier Stahl AISI 316

Components for cylinders
– stainless steel

COFX – male clevis

- material: stainless steel AISI 316



Bestell-Nr. code	Typ type	Ø P	O	Q	L	Z	kg
124-100-01000	COFX200000	20,25	25	45	50	30	0,35

Kontermutter FT 202



Bestell-Nr. <i>code</i>	Bezeichnung	Typ <i>type</i>
240-100-01000	Kontermutter M 17x1 Stahl	FT202-3
240-100-01050	Kontermutter M 20x1 Stahl	FT202-4
240-100-01100	Kontermutter M 25x1,5 Stahl	FT202-5
240-100-01150	Kontermutter M 30x1,5 Stahl	FT202-6
240-100-01200	Kontermutter M 40x1,5 Stahl	FT202-8
240-100-01250	Kontermutter M 50x1,5 Stahl	FT202-10