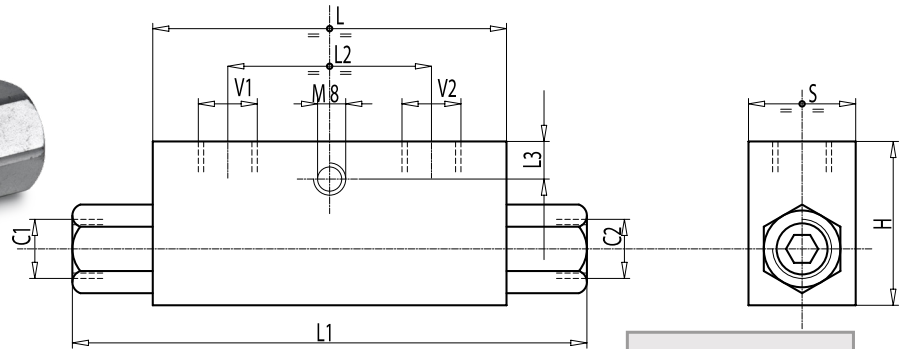
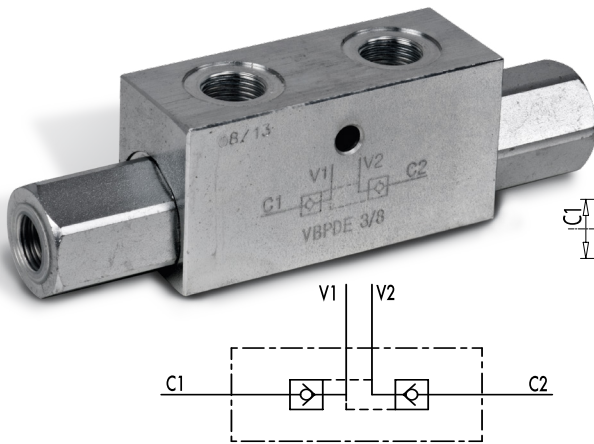


Entsperrbares Rückschlagventil

– doppelwirkend –

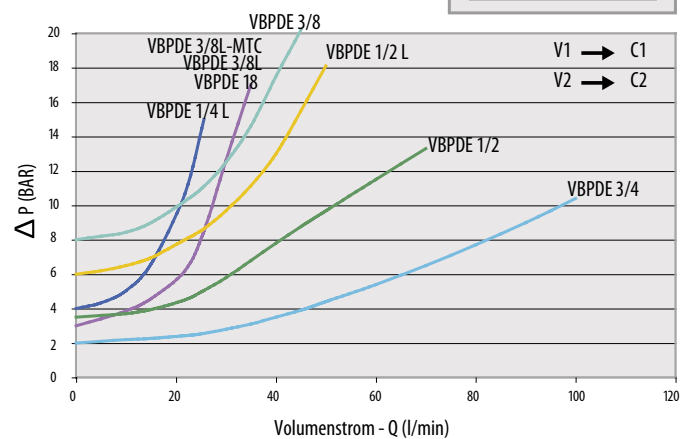
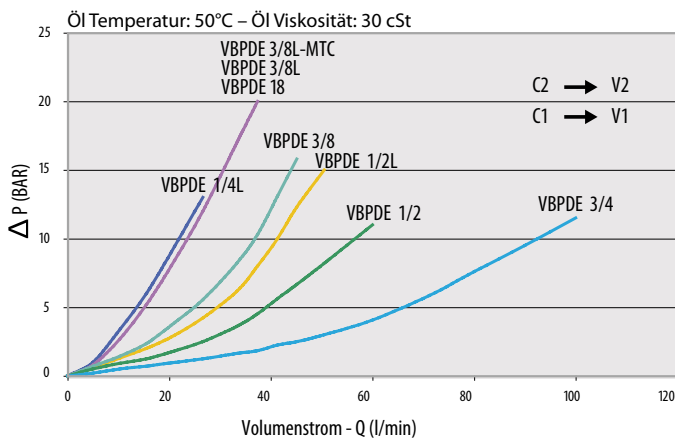
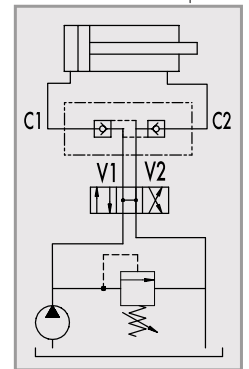
max. 300 - 350 bar

Gehäuse:
verzinkter Stahl



Doppelwirkend entsperrende Rückschlagventile dienen der leckfreien Absperrung von Zylindern in der jeweiligen Halteposition. Sie sperren in beiden Richtungen.

Um ein sicheres Schließen des Ventils zu gewährleisten, ist es notwendig, dass die Verbraucheranschlüsse des vorgeschalteten Wegeventils in Mittelstellung zum Tank entlastet sind (siehe Hydraulikschema).



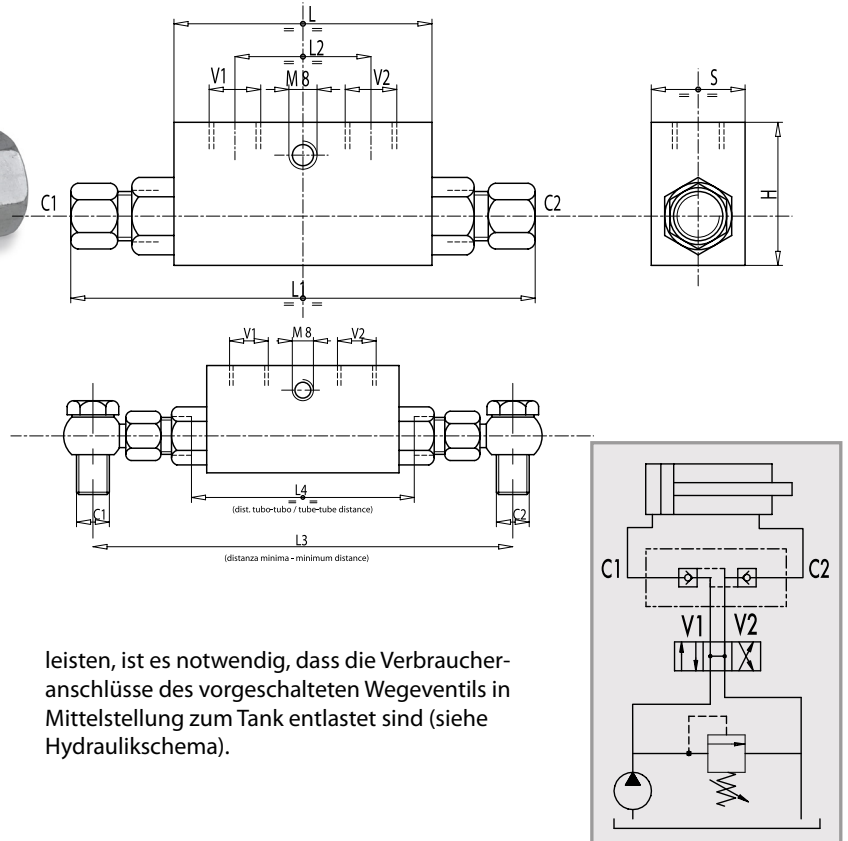
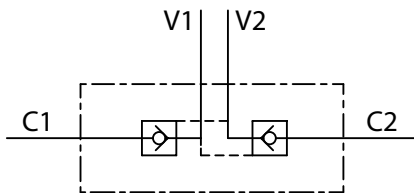
Bestellnummer	Bezeichnung	Aufsteuer- verhältnis	max. Durchfluss	max. Betriebs- druck	Öffnungs- druck	Anschluss- gewinde	L	L1	L2	L3	H	S	Gewicht
			Lt. / min	bar									
205-020-01000	VBPDE14-L	1:5,5	20	350	4	G 1/4"	64	113	36	8	40	30	0,64
205-020-01040	VBPDE38-L-L=118mm 4bar	1:5,5	30	350	4	G 3/8"	68	118	38	8	40	30	0,63
205-020-01045	VBPDE38-L-L=118mm 8bar	1:5,5	30	350	8	G 3/8"	68	118	38	8	40	30	0,63
205-020-01050	VBPDE38-L	1:5,5	35	350	3	G 3/8"	80	128	38	8	40	30	0,74
205-020-01100	VBPDE12-L	1:5	50	350	6	G 1/2"	90	142	45	12,5	45	35	1,04
205-020-01150	VBPDE38	1:5	45	350	8	G 3/8"	90	156	45	12,5	45	35	1,17
205-020-01200	VBPDE12	1:4	70	350	3,5	G 1/2"	80	144	40	18	60	35	1,28
205-020-01250	VBPDE34	1:4	100	300	2	G 3/4"	100	192	46	12	60	40	1,92

Entsperrbares Rückschlagventil

– doppelwirkend –

max. 350 bar

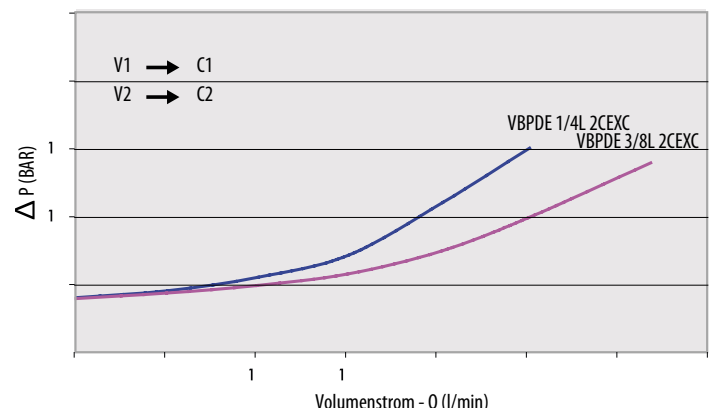
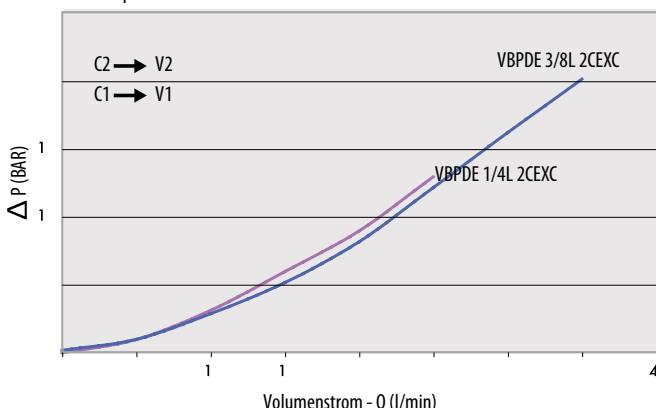
Gehäuse:
verzinkter Stahl



Doppelwirkend entsperrende Rückschlagventile dienen der leckfreien Absperrung von Zylindern in der jeweiligen Halteposition. Sie sperren in beiden Richtungen.
Um ein sicheres Schließen des Ventils zu gewähr-

leisten, ist es notwendig, dass die Verbraucheranschlüsse des vorgeschalteten Wegeventils in Mittelstellung zum Tank entlastet sind (siehe Hydraulikschema).

Öl Temperatur: 50°C – Öl Viskosität: 30 cSt



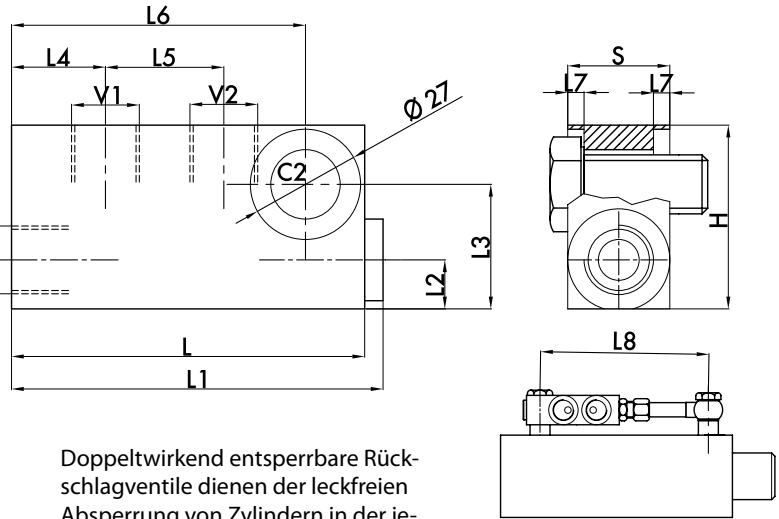
Bestellnummer	Bezeichnung	Aufsteuer- verhältnis	max. Durchfluss Lt. / min	max. Betriebs- druck bar	Öffnungs- druck bar	Anschluss- gewinde V1 - V2	Anschluss- gewinde C1 - C2 mm	L	L1	L2	L3	L4	H	S	Gewicht kg
205-020-01300	VBPDE 1/4" L 2 CEXC	1:5,5	20	350	4	G 1/4"	12L	64	130	36	160	84	40	30	0,648
205-020-01350	VBPDE38-L-2CEXC 4bar	1:5,5	30	350	4	G 3/8"	12L	64	130	36	166	84	40	30	0,630
205-020-01360	VBPDE38-L-2CEXC 8bar	1:5,5	30	350	8	G 3/8"	12L	64	130	36	166	84	40	30	0,630

Entsperrbares Rückschlagventil

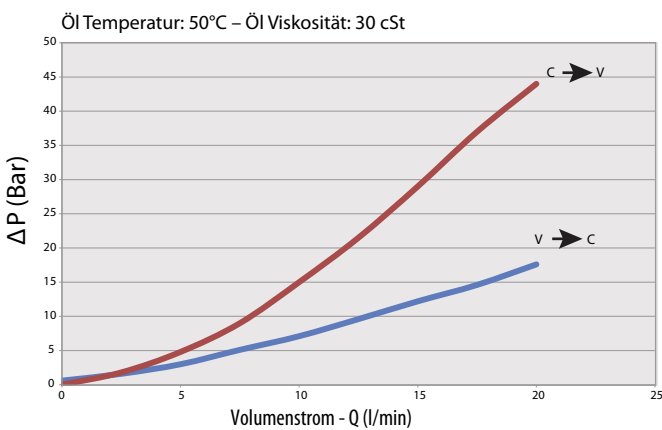
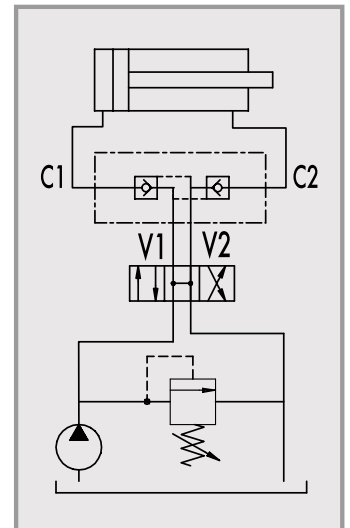
– doppelwirkend - mit Hohleschraube (kleine Bauweise) –

max. 300 bar

Gehäuse:
verzinkter Stahl



Doppeltwirkend entsperrbare Rückschlagventile dienen der leckfreien Absperrung von Zylindern in der jeweiligen Halteposition. Sie sperren in beiden Richtungen.
Um ein sicheres Schließen des Ventils zu gewährleisten, ist es notwendig, dass die Verbraucheranschlüsse des vorgeschalteten Wegeventils in Mittelstellung zum Tank entlastet sind (siehe Hydraulikschema).



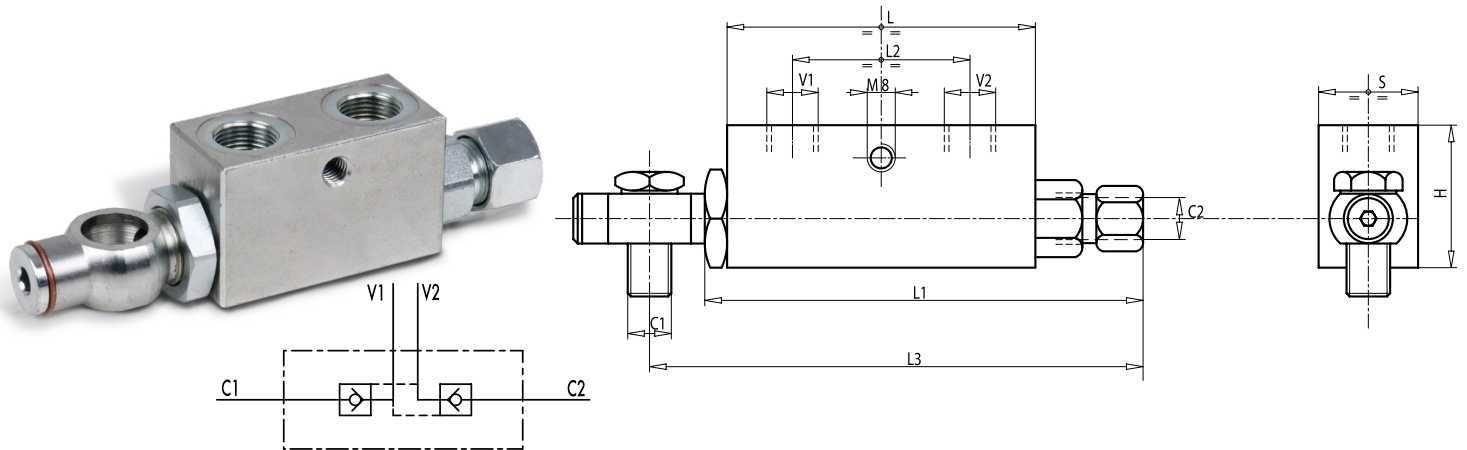
Bestellnummer	Bezeichnung	Aufsteuer- verhältnis	max. Durchfluss	max. Betriebs- druck	Öffnungs- druck	Anschluss- gewinde	L	L1	L2	L3	L4	L5	L6	L7	L8	H	S	Ge- wicht
			Lt. / min	bar														
205-020-01710	VBPDE 3/8" L CMP/FLV	1 : 4,9	20	300	0,6	G 3/8"	86,5	91	12	30,5	23	29	72	4	127	45	25	0,654

Entsperrbares Rückschlagventil

– doppelwirkend –

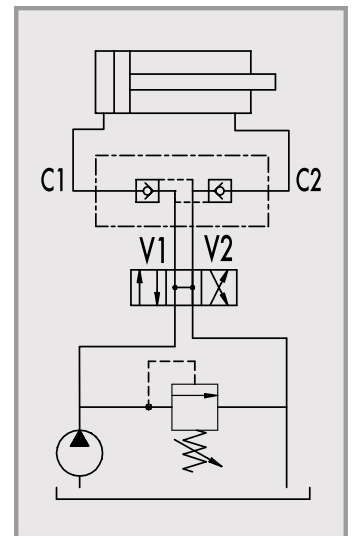
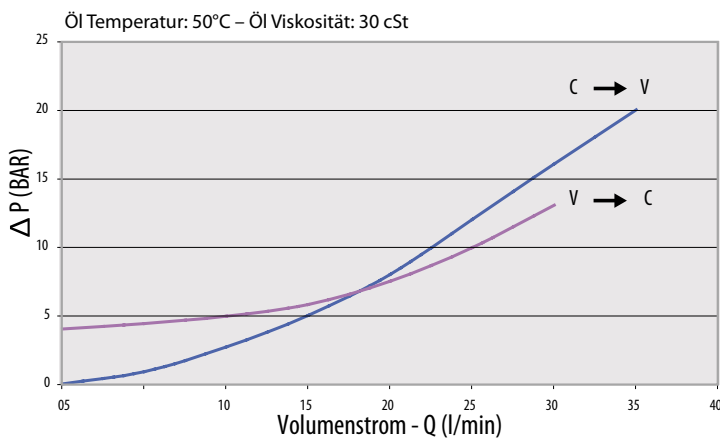
max. 350 bar

Gehäuse:
verzinkter Stahl



Doppelwirkend entsperrende Rückschlagventile dienen der leckfreien Absperrung von Zylindern in der jeweiligen Halteposition. Sie sperren in beiden Richtungen.

Um ein sicheres Schließen des Ventils zu gewährleisten, ist es notwendig, dass die Verbraucheranschlüsse des vorgeschalteten Wegeventils in Mittelstellung zum Tank entlastet sind (siehe Hydraulikschema)



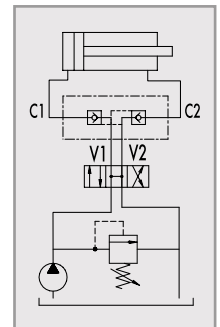
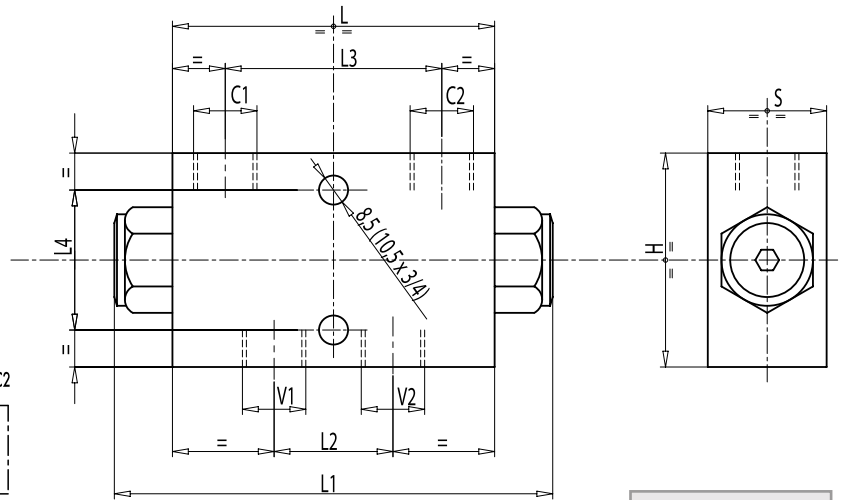
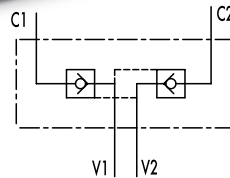
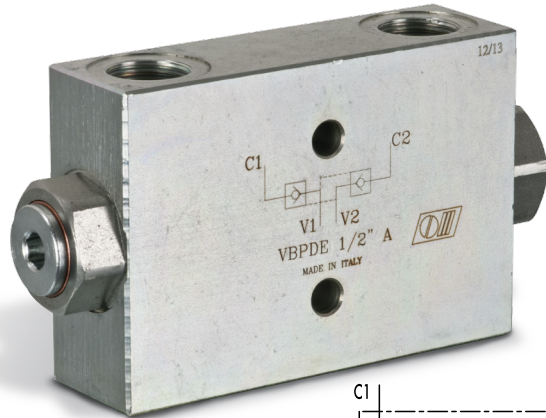
Bestellnummer	Bezeichnung	Aufsteuer- verhältnis	max.	max.	Öffnungs- druck	Anschluss- gewinde	Ringauge	Anschluss	L	L1	L2	L3	H	S	Gewicht
			Durchfluss	Betriebsdruck											
			Lt. / min	bar	bar	V1 - V2	C1	C2	mm	mm	mm	mm	mm	mm	Kg
205-020-01400	VBPDE 3/8" L SC	1:5,5	30	350	4	G 3/8"	G 3/8"	12L	64	106	36	120	40	30	0,654

Entsperrbares Rückschlagventil

– doppelwirkend –

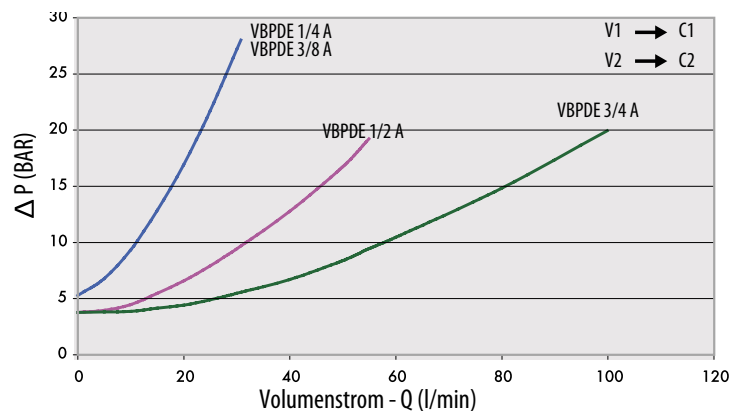
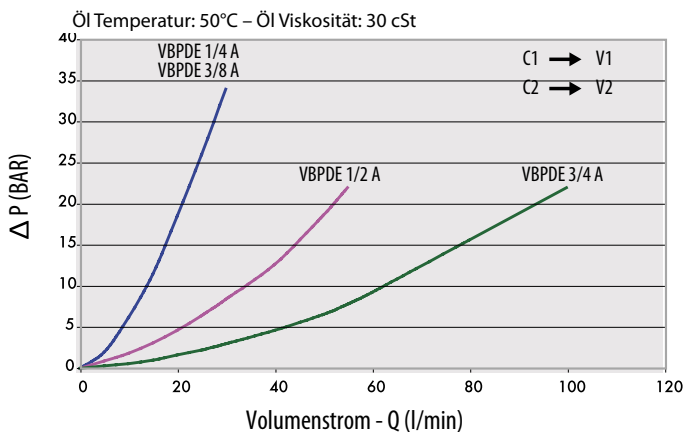
max. 350 bar

Gehäuse:
verzinkter Stahl



Doppelwirkend entsperrbare Rückschlagventile dienen der leckfreien Absperrung von Zylindern in der jeweiligen Halteposition. Sie sperren in beiden Richtungen.

Um ein sicheres Schließen des Ventils zu gewährleisten, ist es notwendig, dass die Verbraucheranschlüsse des vorgeschalteten Wegeventils in Mittelstellung zum Tank entlastet sind (siehe Hydraulikschema)



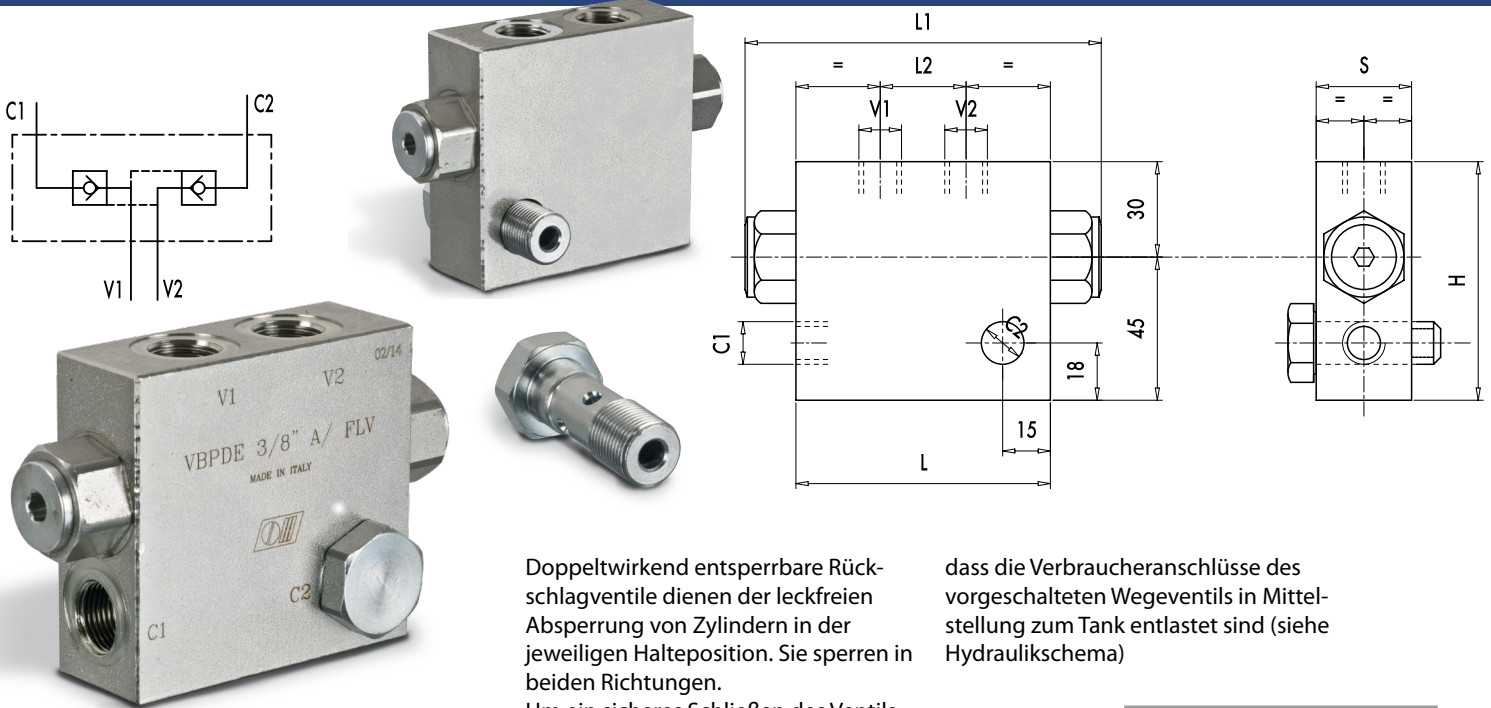
Bestellnummer	Bezeichnung	Aufsteuer- verhältnis	max.	max.	Öffnungs- druck	Anschluss- gewinde	L	L1	L2	L3	L4	H	S	Gewicht
			Durchfluss	Betriebsdruck										
			Lt. / min	bar	bar	V1 - V2 C1 - C2	mm	mm	mm	mm	mm	mm	mm	kg
205-020-01450	VBPDE 1/4" A	1:5,5	20	350	4,5	G 1/4"	80	113	27	52	44	60	30	1,032
205-020-01500	VBPDE 3/8" A	1:5,5	30	350	4,5	G 3/8"	80	113	30	52	44	60	30	0,994
205-020-01550	VBPDE 1/2" A	1:4,5	55	350	5,5	G 1/2"	115	147	39	80	40	80	35	2,324
205-020-01600	VBPDE 3/4" A	1:3,7	100	350	3	G 3/4"	158	198	50	105	58	80	50	4,8

Entsperrbares Rückschlagventil

doppeltwirkend
mit Hohlschraube zum direkten Aufflanschen auf Zylinder

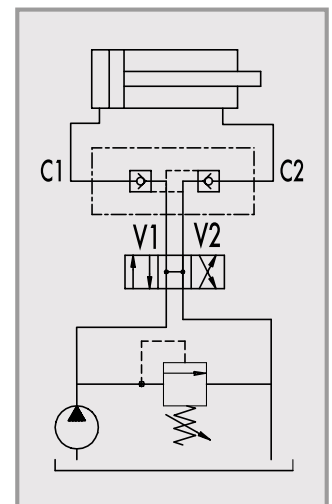
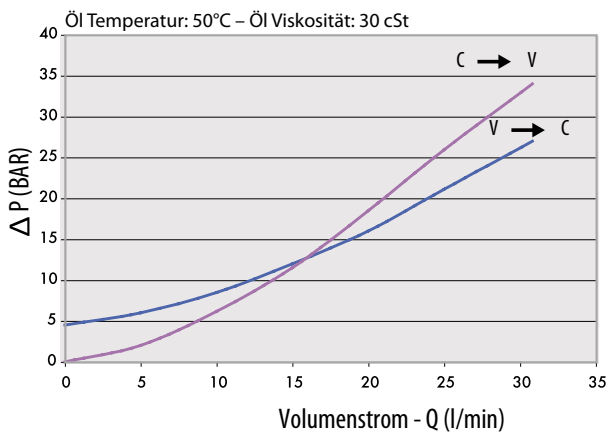
max. 350 bar

Gehäuse:
verzinkter Stahl



Doppeltwirkend entsperrbare Rückschlagventile dienen der leckfreien Absperrung von Zylindern in der jeweiligen Halteposition. Sie sperren in beiden Richtungen.
Um ein sicheres Schließen des Ventils zu gewährleisten, ist es notwendig,

dass die Verbraucheranschlüsse des vorgeschalteten Wegeventils in Mittelstellung zum Tank entlastet sind (siehe Hydraulikschema)



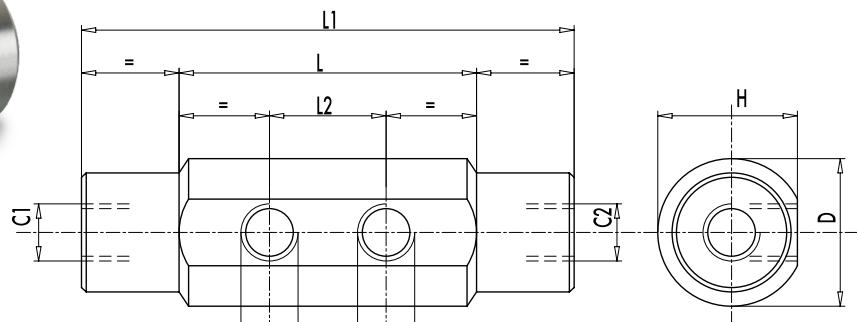
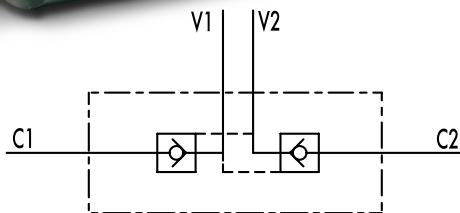
Bestellnummer	Bezeichnung	Aufsteuer- verhältnis	max. Durch- fluss	max. Betriebs- druck	Öffnungs- druck	Anschlussge- winde	L	L1	L2	H	S	Gewicht
			Lt. / min	bar	bar	V1 - V2 C1 - C2						
205-020-01650	VBPDE 1/4" FLV	1:5,5	20	350	4,5	G 1/4"	80	113	27	75	30	1,33
205-020-01700	VBPDE 3/8" FLV	1:5,5	30	350	4,5	G 3/8"	80	113	30	75	30	1,25

Entsperrbares Rückschlagventil

– doppelwirkend – schlanke Bauweise

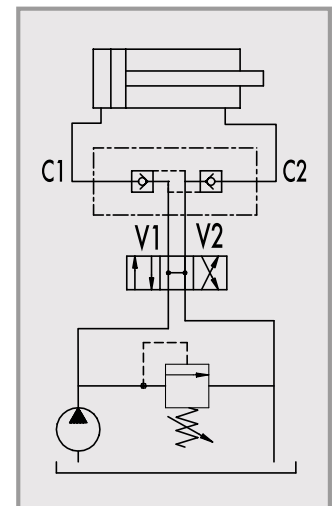
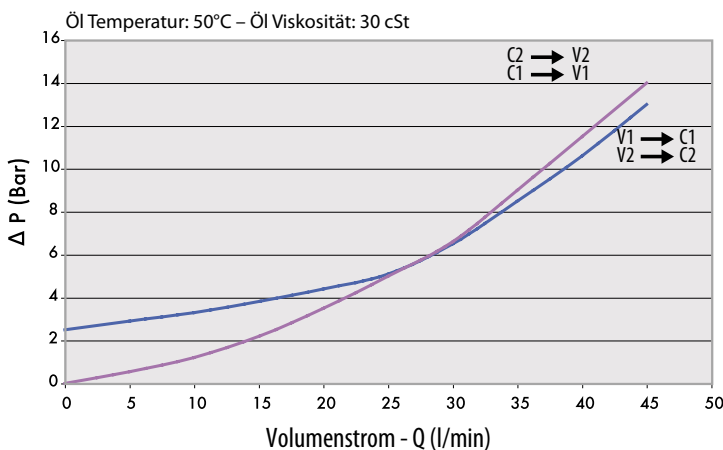
max. 350 bar

Gehäuse:
verzinkter Stahl



Doppelwirkend entsperrende Rückschlagventile dienen der leckfreien Absperrung von Zylindern in der jeweiligen Halteposition. Sie sperren in beiden Richtungen.

Um ein sicheres Schließen des Ventils zu gewährleisten, ist es notwendig, dass die Verbraucheranschlüsse des vorgeschalteten Wegeventils in Mittelstellung zum Tank entlastet sind (siehe Hydraulikschema)



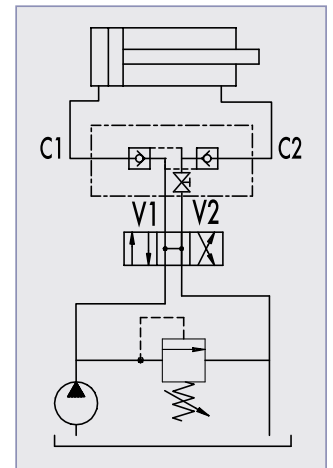
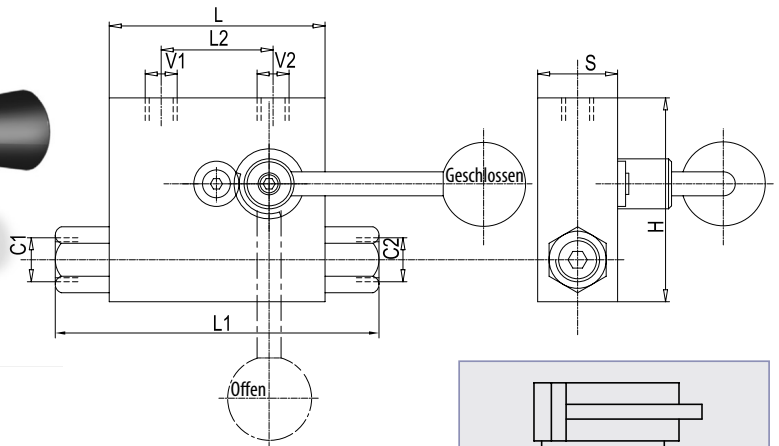
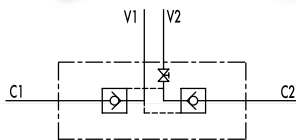
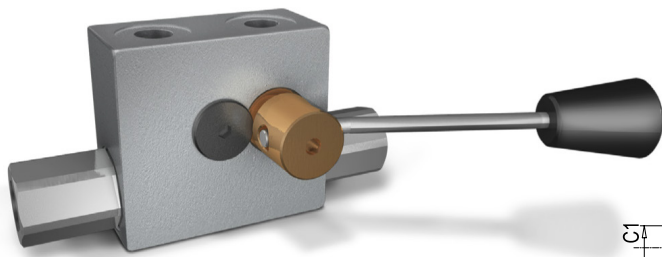
Bestellnummer	Bezeichnung	Aufsteuer- verhältnis	max.	max.	Öffnungs- druck	Anschluss- gewinde	L	L1	L2	H	D	Gewicht
			Durchfluss	Betriebsdruck								
			Lt. / min	bar	bar	V1 - V2 C1 - C2	mm	mm	mm	mm	mm	kg
205-020-01750	VBPDE 3/8" CILINDRICA	1:5	45	350	3	G 3/8"	100	156	41	44	Ø48	1,634

Entsperrbares Rückschlagventil

– doppelwirkend - mit manueller Absperrung –

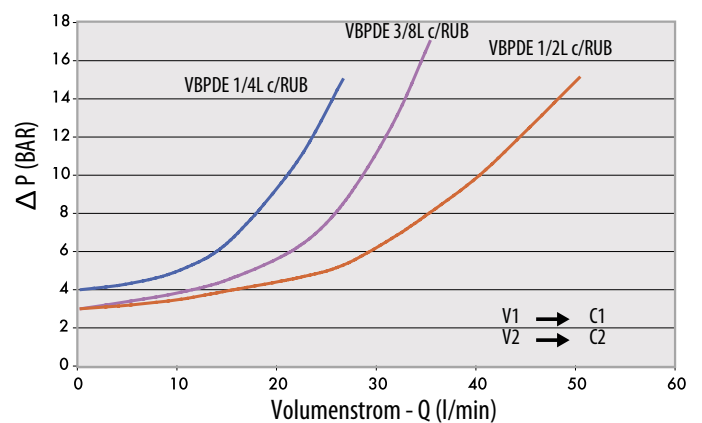
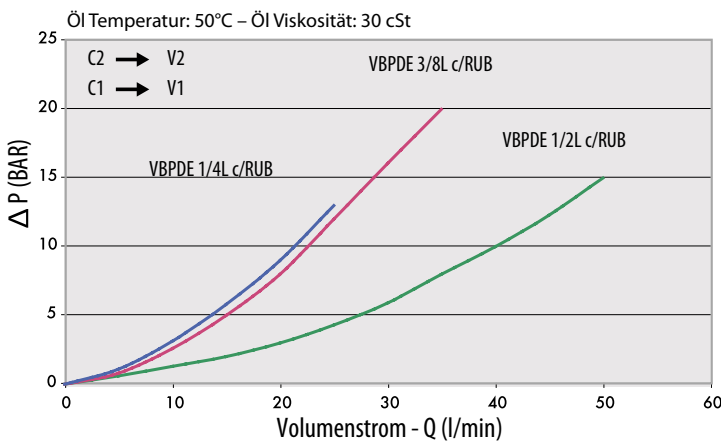
max. 350 bar

Gehäuse:
verzinkter Stahl



Doppelwirkend entsperrebare Rückschlagventile dienen der leckfreien Absperrung von Zylindern in der jeweiligen Halteposition. Sie sperren in beiden Richtungen. Um ein sicheres Schließen des Ventils zu gewährleisten, ist es notwendig, dass die

Verbraucheranschlüsse des vorgeschalteten Wegeventils in Mittelstellung zum Tank entlastet sind (siehe Hydraulikschema). Bei diesem Ventil ist eine zusätzliche manuelle Verriegelung eingebaut.



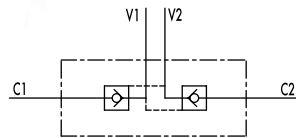
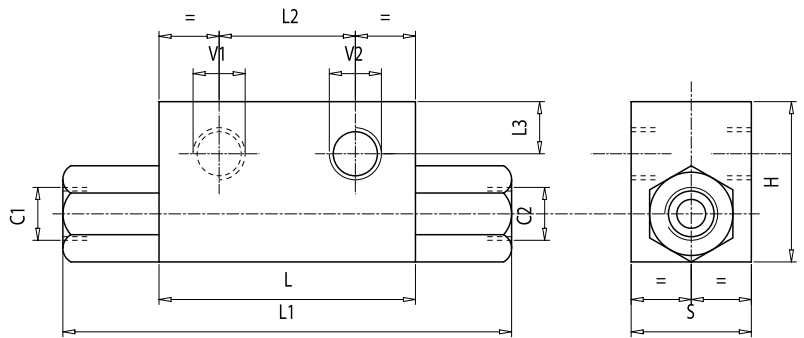
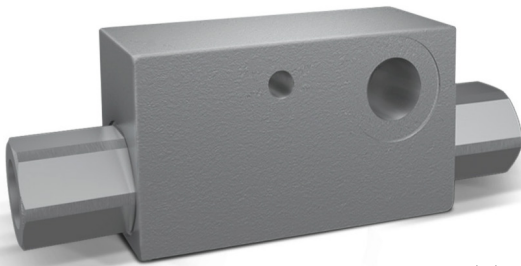
Bestellnummer	Bezeichnung	Aufsteuer- verhältnis	max.	max.	Öffnungs- druck	Anschluss- gewinde	Anschluss- gewinde	L	L1	L2	H	D	Gewicht
			Durchfluss	Betriebsdruck									
205-020-01800	VBPE 1/4" L c/RUBINETTO	1:5,5	20	350	4	G 1/4"	G 1/4"	64	113	34	60	30	0,994
205-020-01850	VBPE 3/8" L c/RUBINETTO	1:5,5	30	350	3	G 3/8"	G 3/8"	64	118	36	60	30	0,964
205-020-01900	VBPE 1/2" L c/RUBINETTO	1:5	50	350	3	G 1/2"	G 1/2"	90	142	45	70	35	1,708

Entsperrbares Rückschlagventil

– doppelwirkend –

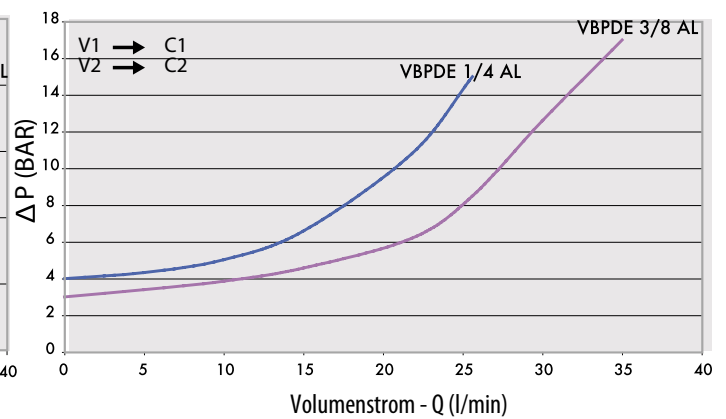
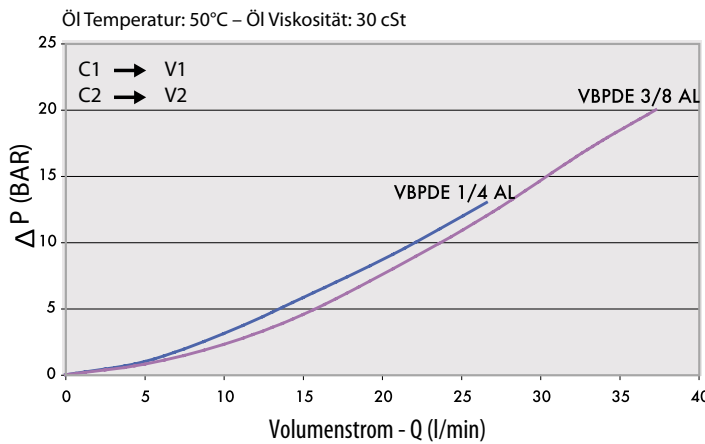
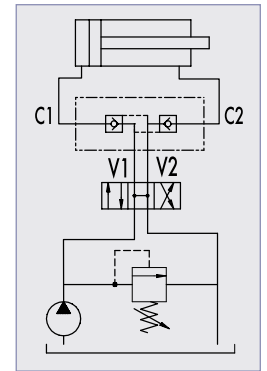
max. 350 bar

Gehäuse:
verzinkter Stahl



Doppelwirkend entsperrende Rückschlagventile dienen der leckfreien Absperrung von Zylindern in der jeweiligen Halteposition. Sie sperren in beiden Richtungen.
Um ein sicheres Schließen des Ventils zu gewährleisten, ist es notwendig, dass die

Verbraucheranschlüsse des vorgeschalteten Wegeventils in Mittelstellung zum Tank entlastet sind (siehe Hydraulikschemata).



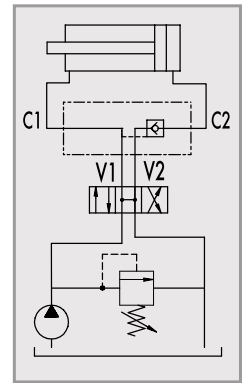
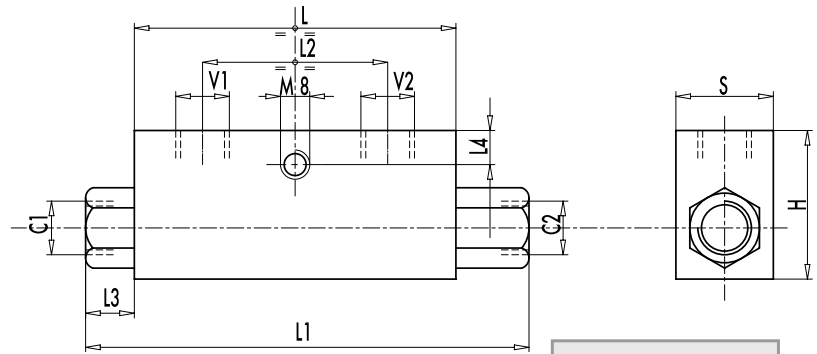
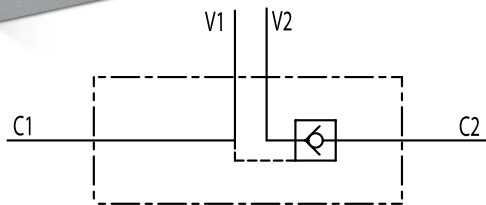
Bestellnummer	Bezeichnung	Aufsteuer- verhältnis	max.	max.	Öffnungs- druck	Anschluss- gewinde	L	L1	L2	L3	H	D	Gewicht
			Durchfluss	Betriebsdruck									
			Lt. / min	bar	bar	V1 - V2 C1 - C2	mm	mm	mm	mm	mm	mm	Kg
205-020-01950	VBPDE 1/4" AL	1:5,5	20	350	4	G 1/4"	64	113	32	13	40	30	0,638
205-020-02000	VBPDE 3/8" AL	1:5,5	35	350	3	G 3/8"	80	128	40	16	45	30	0,81

Entsperrbares Rückschlagventil

– einfachwirkend –

max. 350 bar

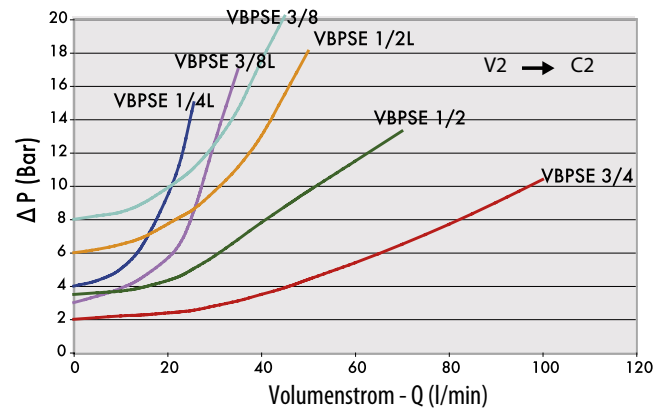
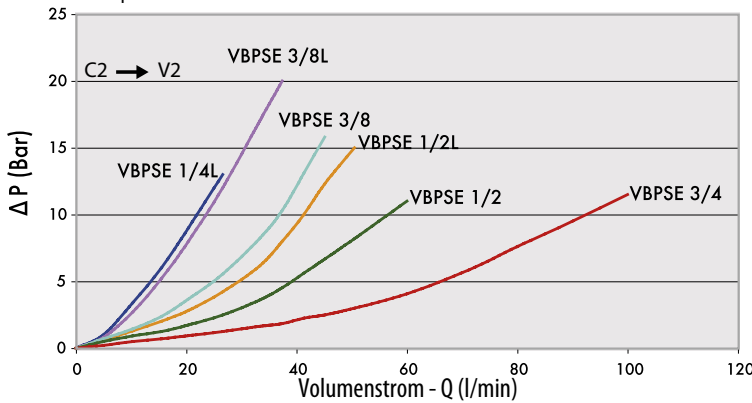
Gehäuse:
verzinkter Stahl



Einfachwirkend entsperrbare Rückschlagventile dienen der leckfreien Absperrung von Zylindern in der jeweiligen Halteposition. Sie sperren in eine Richtung.
Um ein sicheres Schließen des Ventils zu gewähr-

leisten, ist es notwendig, dass die Verbraucheranschlüsse des vorgeschalteten Wegeventils in Mittelstellung zum Tank entlastet sind (siehe Hydraulikschema).

Öl Temperatur: 50°C – Öl Viskosität: 30 cSt



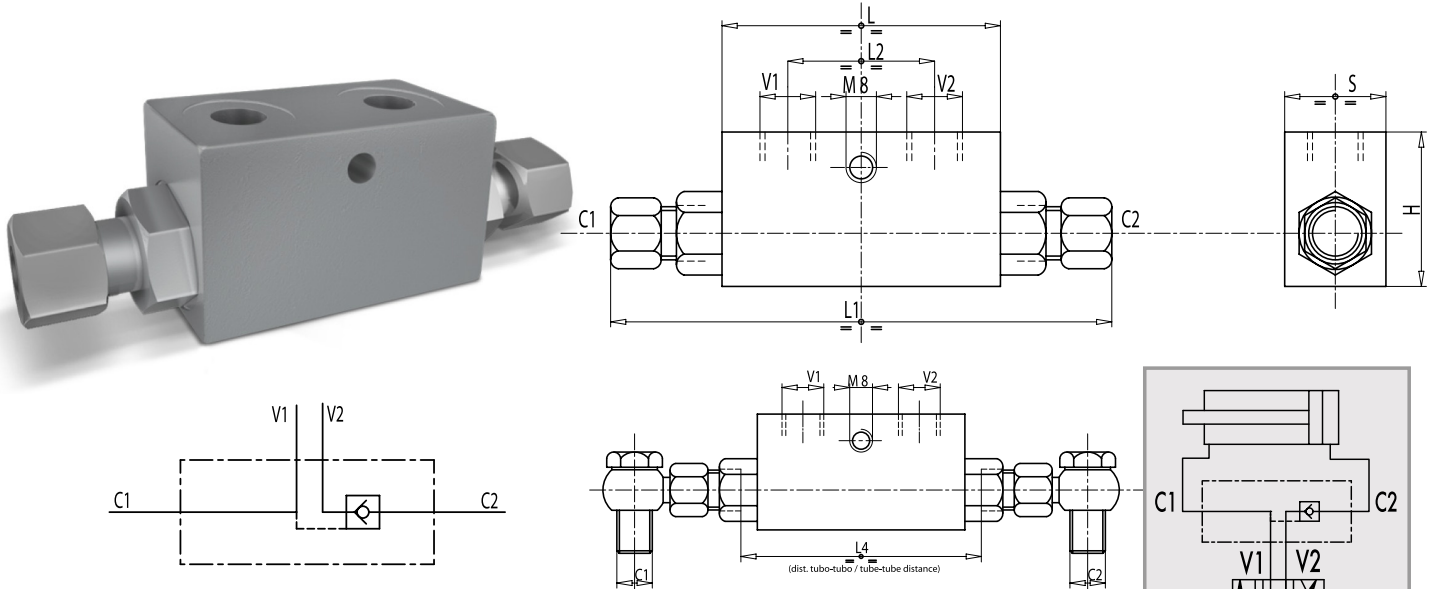
Bestellnummer	Bezeichnung	Aufsteuerverhältnis	max. Durchfluss	max. Betriebsdruck	Öffnungsdruck	Anschlussgewinde	L	L1	L2	L3	L4	H	S	Gewicht
			Lt. / min	bar										
205-018-01000	VBPE14-L	1:5,5	20	350	4	G 1/4"	64	106,5	36	18,5	8	40	30	0,612
205-018-01050	VBPE38-L	1:5,5	35	350	3	G 3/8"	80	120	38	16	8	40	30	0,706
205-018-01100	VBPE12-L	1:5	50	350	6	G 1/2"	90	133	45	17	12,5	45	35	0,994
205-018-01150	VBPE38	1:5	45	350	8	G 3/8"	90	148	45	25	12,5	45	35	1,13
205-018-01200	VBPE12	1:4	70	350	3,5	G 1/2"	80	134	40	23	18	60	35	1,214
205-018-01250	VBPE34	1:4	100	350	2	G 3/4"	100	182	46	36	12	60	40	1,792

Entsperrbares Rückschlagventil

– einfachwirkend –

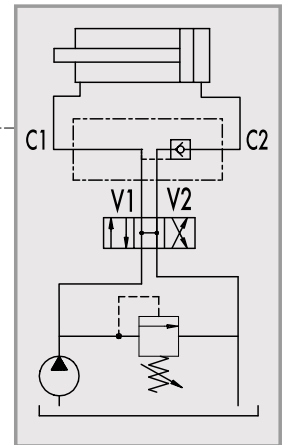
max. 350 bar

Gehäuse:
verzinkter Stahl

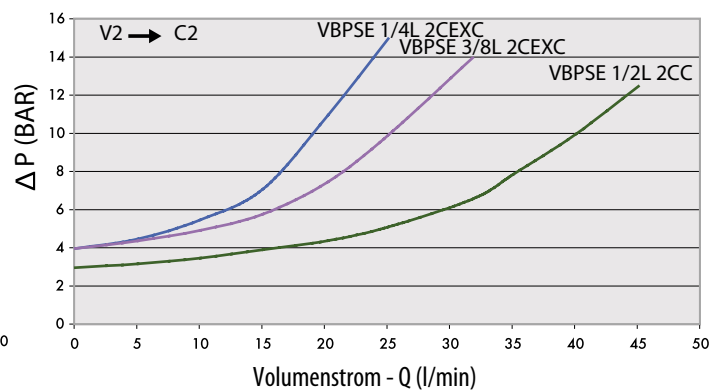
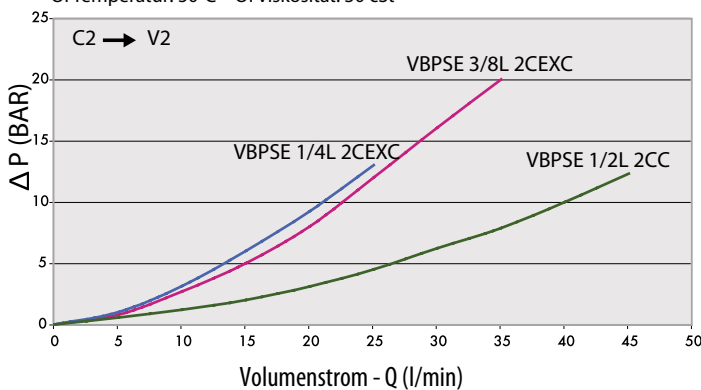


Einfachwirkend entsperrbare Rückschlagventile dienen der leckfreien Absperrung von Zylindern in der jeweiligen Halteposition. Sie sperren in eine Richtung. Um ein sicheres Schließen des Ventils zu gewähr-

leisten, ist es notwendig, dass die Verbraucheranschlüsse des vorgeschalteten Wegeventils in Mittelstellung zum Tank entlastet sind (siehe Hydraulikschema).



Öl Temperatur: 50°C – Öl Viskosität: 30 cSt



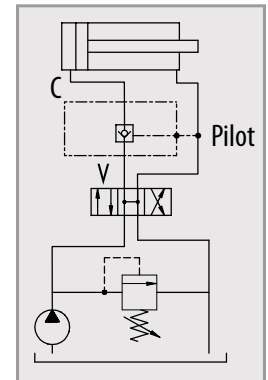
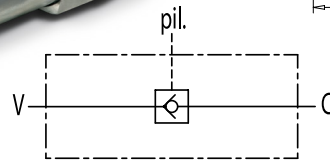
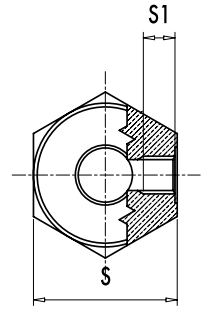
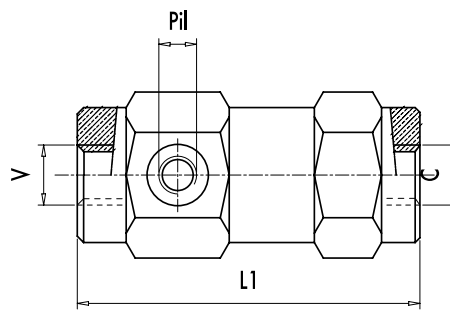
Bestellnummer	Bezeichnung	Aufsteuer- verhältnis	max.	max.	Öffnungs- druck	Anschluss- gewinde	Anschluss- gewinde	L	L1	L2	L3	L4	H	S	Gewicht
			Durchfluss	Betriebsdruck											
			Lt. / min	bar	bar	V1 - V2	C1 - C2 mm	mm	mm	mm	mm	mm	mm	mm	kg
205-018-01300	VBPSE14-L-CEXC	1:5,5	20	350	4	G 1/4"	12L	64	130	36	160	84	40	30	0,638
205-018-01350	VBPSE38-L-CEXC	1:5,5	30	350	4	G 3/8"	12L	64	130	36	166	84	40	30	0,62
205-018-01400	VBPSE12-L-CEXC	1:5	50	350	3	G 1/2"	15L	90	164	45	196	106	45	35	1,088

Entsperrbares Rückschlagventil

– einfachwirkend –

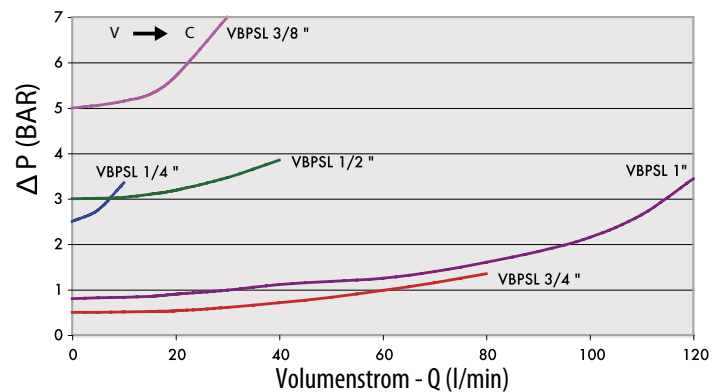
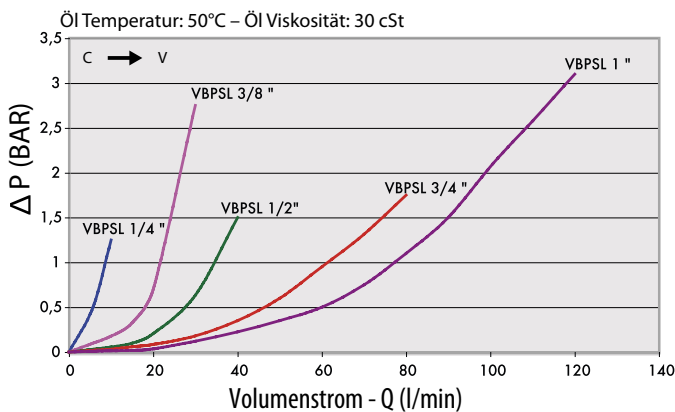
max. 220 - 350 bar

Gehäuse:
verzinkter Stahl



Einfachwirkend entsperrbare Rückschlagventile dienen der leckfreien Abspernung von Zylindern in der jeweiligen Halteposition. Sie sperren in eine Richtung.
Um ein sicheres Schließen des Ventils zu gewähr-

leisten, ist es notwendig, dass die Verbraucheranschlüsse des vorgeschalteten Wegeventils in Mittelstellung zum Tank entlastet sind (siehe Hydraulikschema).



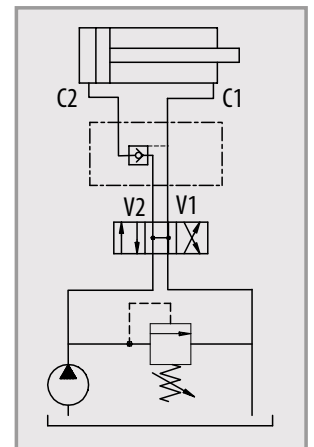
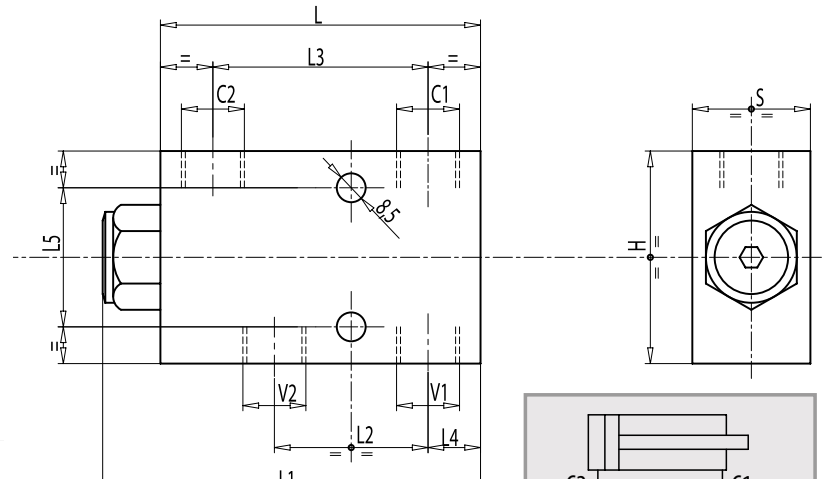
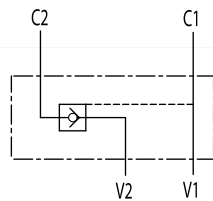
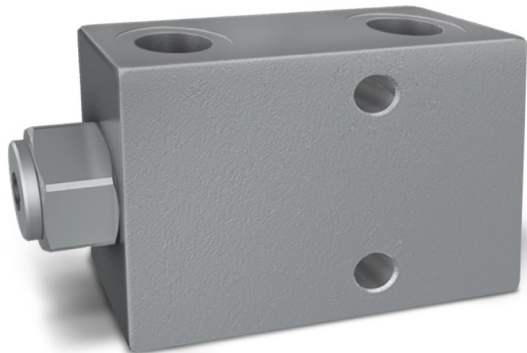
Bestellnummer	Bezeichnung	Aufsteuer- verhältnis	max. Durchfluss	max. Betriebsdruck	Öffnungsdruck	Anschlussgewinde	Pil	L1	S	S1	Gewicht
			Lt. / min	bar	bar						
205-018-01450	VBPSL 14	1 : 9,8	20	350	2,5	G 1/4"	G 1/4"	103	36	11	0,69
205-018-01500	VBPSL38	1 : 6,5	30	300	5	G 3/8"	G 1/4"	109	40	11,5	0,9
205-018-01550	VBPSL12	1 : 4,6	45	300	3	G 1/2"	G 1/4"	120	42	11	1,04
205-018-01600	VBPSL34	1 : 4,4	80	250	0,5	G 3/4"	G 1/4"	145	55	14	2,3
205-018-01650	VBPSL1	1 : 3,5	120	220	1	G 1"	G 1/4"	165	55	14	2,35

Entsperrbares Rückschlagventil

– einfachwirkend –

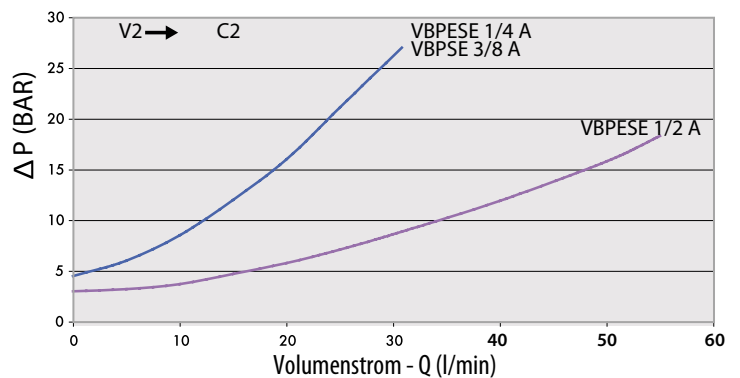
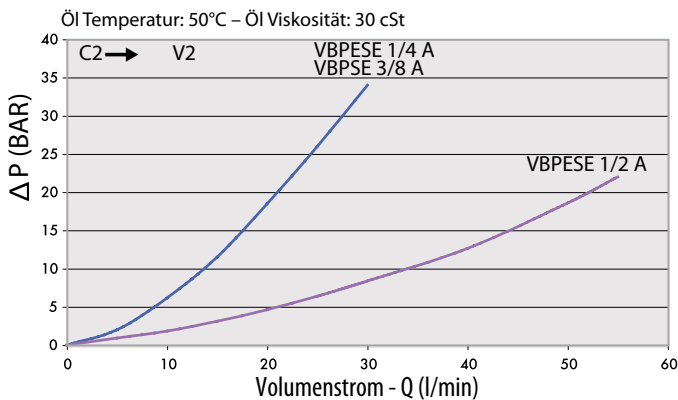
max. 350 bar

Gehäuse:
verzinkter Stahl



Einfachwirkend entsperrende Rückschlagventile dienen der leckfreien Absperrung von Zylindern in der jeweiligen Halteposition. Sie sperren in eine Richtung.
Um ein sicheres Schließen des Ventils zu gewähr-

leisten, ist es notwendig, dass die Verbraucheranschlüsse des vorgeschalteten Wegeventils in Mittelstellung zum Tank entlastet sind (siehe Hydraulikschema).



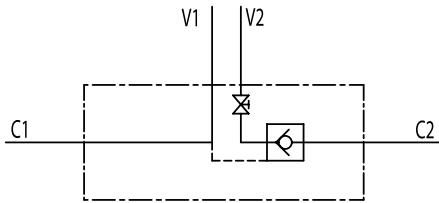
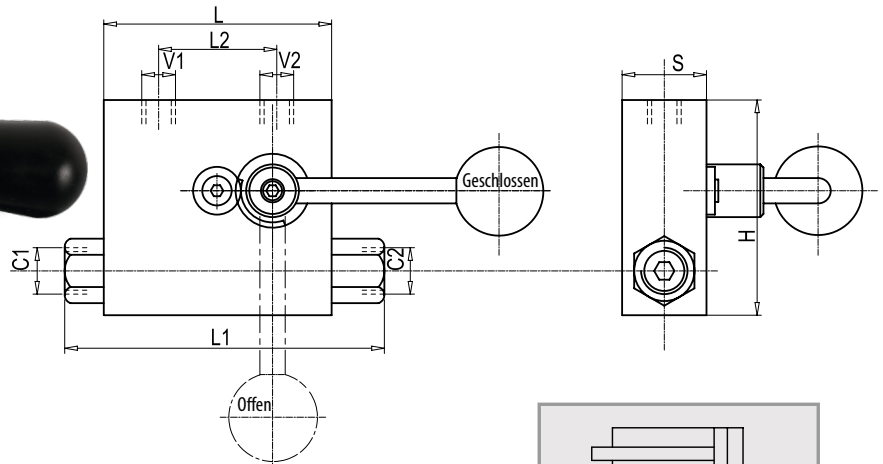
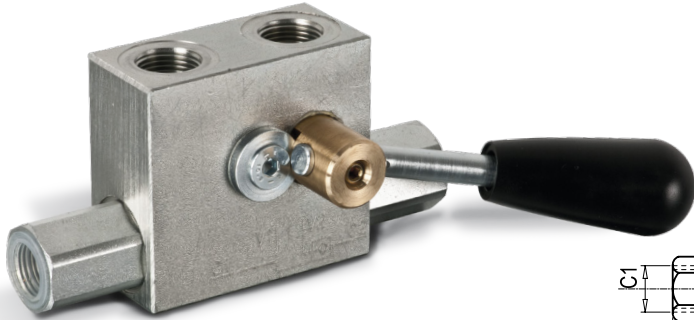
Bestellnummer	Bezeichnung	Aufsteuer- verhältnis	max. Durchfluss	max. Betriebsdruck	Öffnungs- druck	Anschluss- gewinde	L	L1	L2	L3	L4	L5	H	S	Gewicht
			Lt. / min	bar											
205-018-01700	VBPSE14-A	1:5,5	20	350	4,5	G 1/4"	80	96	33,5	50	15	40	60	30	1,028
205-018-01750	VBPSE38-A	1:5,5	30	350	4,5	G 3/8"	80	96	33,5	50	15	40	60	30	0,996
205-018-01800	VBPSE12-A	1:4,5	55	350	5,5	G 1/2"	105	121	49	70	17,5	40	80	35	2,000

Entsperrbares Rückschlagventil

– einfachwirkend mit manueller Verriegelung –

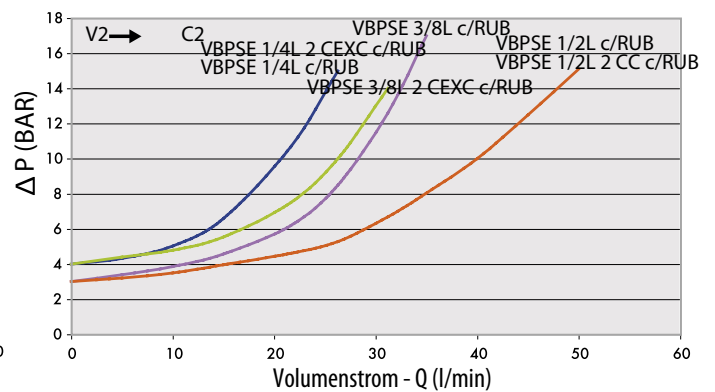
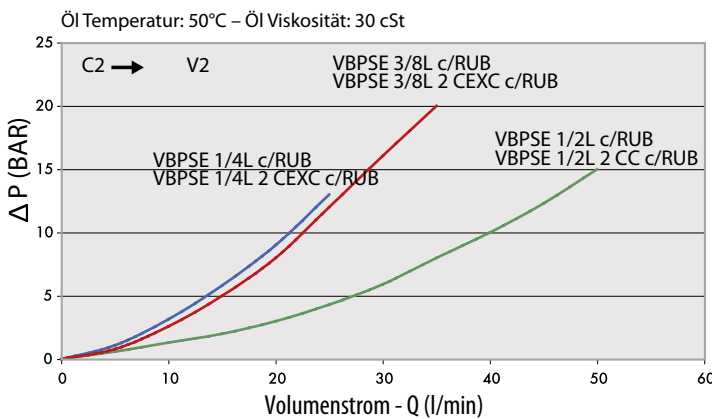
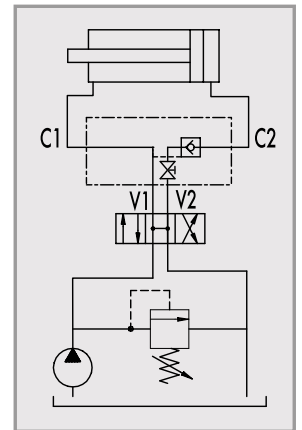
max. 350 bar

Gehäuse:
verzinkter Stahl



Einfachwirkend entsperre Rückschlagventile dienen der leckfreien Absperrung von Zylindern in der jeweiligen Halteposition. Sie sperren in eine Richtung.
Um ein sicheres Schließen des Ventils zu gewährleisten, ist es notwendig, dass die Verbraucher-

anschlüsse des vorgeschalteten Wegeventils in Mittelstellung zum Tank entlastet sind (siehe Hydraulikschema).
Bei diesem Ventil ist eine zusätzliche manuelle Verriegelung eingebaut.



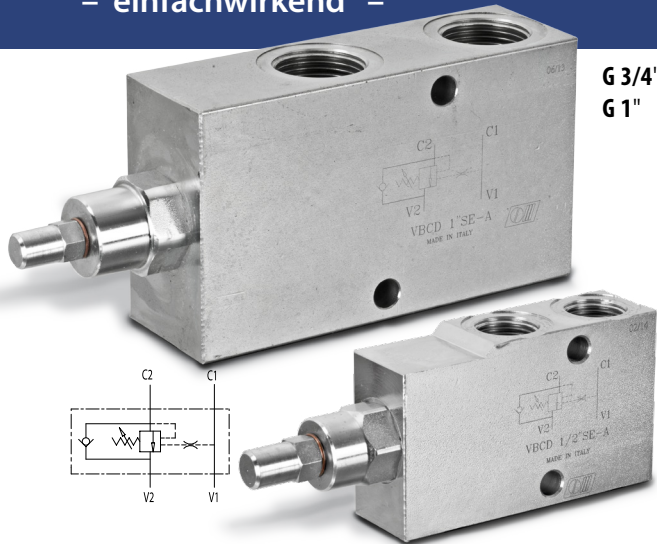
Bestellnummer	Bezeichnung	Aufsteuerverhältnis	max. Durchfluss	max. Betriebsdruck	Öffnungsdruck	Anschlussgewinde	L	L1	L2	H	S	Gewicht
			Lt. / min	bar								
205-018-01850	VBPSE14-L-RUB	1:5,5	20	350	4	G 1/4"	64	112	34	60	30	0,994
205-018-01900	VBPSE38-L-RUB	1:5,5	30	350	3	G 3/8"	64	118	36	60	30	0,964
205-018-01950	VBPSE12-L-RUB	1:5	50	350	3	G 1/2"	90	142	45	70	35	1,708

Senkbremsventil

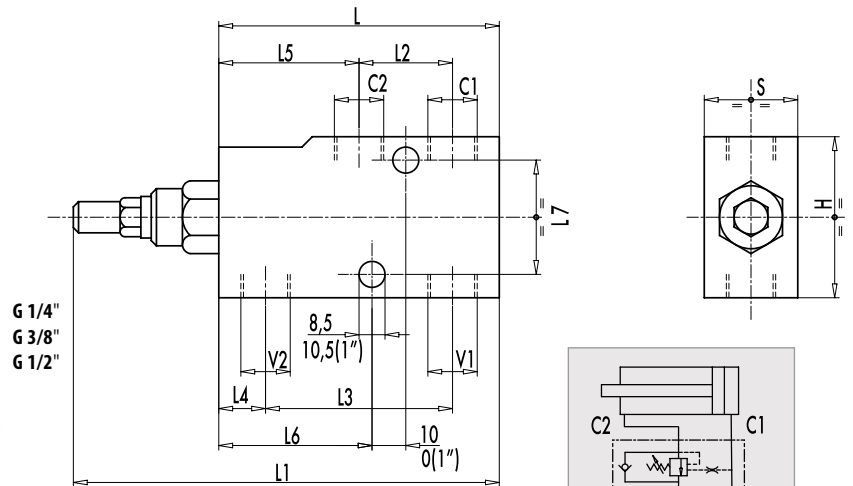
– einfachwirkend –

max. 350 bar

Gehäuse:
verzinkter Stahl



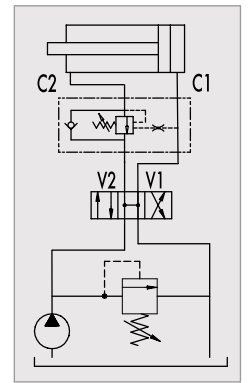
G 3/4"
G 1"



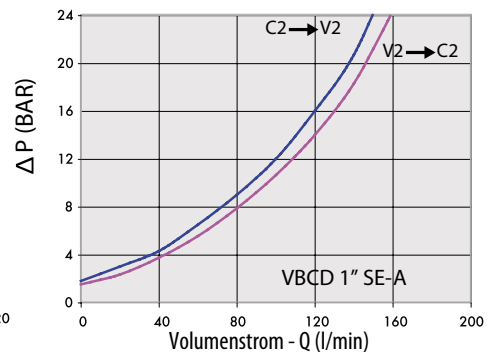
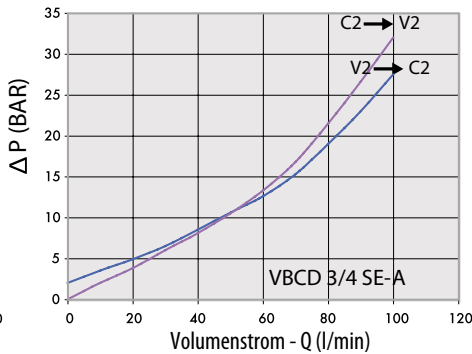
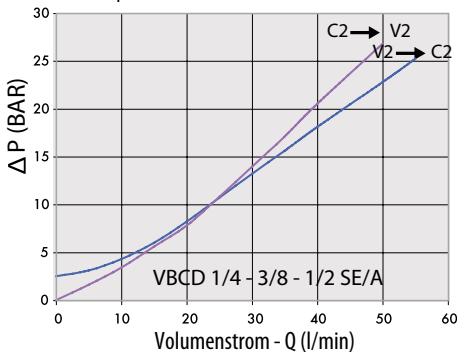
Senkbremsventile oder auch Overcenter Valves genannt, haben die Aufgabe, ziehende Lasten an Hydraulikzylindern oder Hydraulikmotoren an einem unkontrollierten Voreilen zu hindern. Die Verbraucher werden dazu auf der Ablaufseite über das einstellbare Druckventil vorgespannt. Diese Vorspannung wird im Bedarfsfall über eine interne

Steuerbohrung aufgehoben, sodass eine kontrollierte Bewegung möglich ist. Die Ventile müssen immer für den jeweiligen Anwendungsfall eingestellt werden.

Bei der Verwendung dieser Ventile muss die Mittelstellung des vorgeschalteten Wegeventils zum Tank entlastet sein.



Öl Temperatur: 50°C – Öl Viskosität: 30 cSt



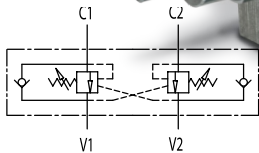
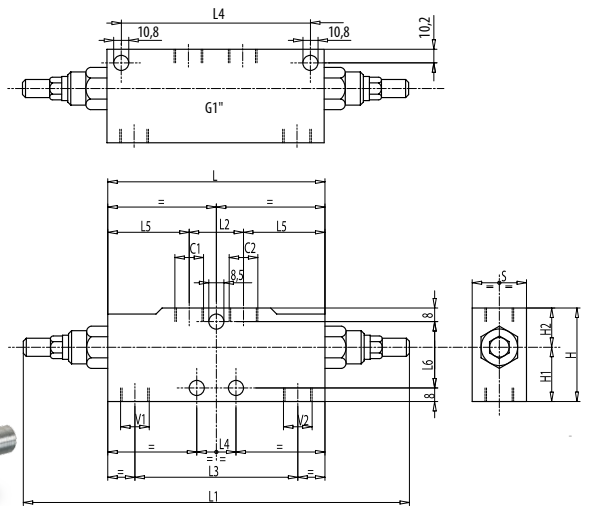
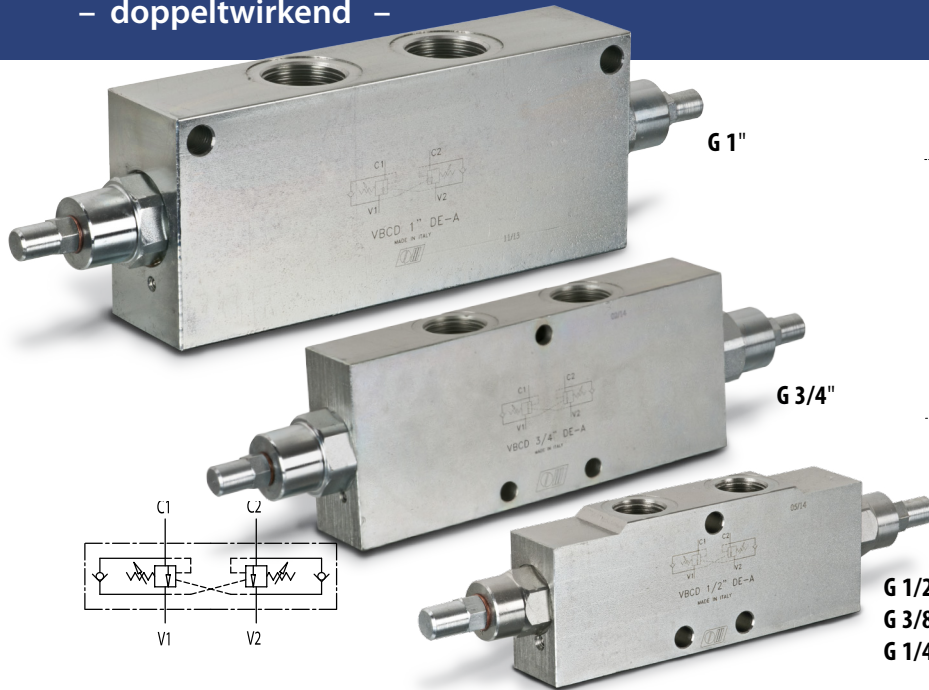
Bestellnummer	Bezeichnung	Aufsteuer- verhältnis	max. Durchfluss	max. Betriebs- druck	Anschluss- gewinde	L	L1	L2	L3	L4	L5	L6	L7	H	S	Gewicht
			Lt. / min	bar												
205-030-01000	VBCD14-SE-A	1:4,5	20	350	G 1/4"	100	149	30	60	20	50	55	44	60	30	1,31
205-030-01050	VBCD38-SE-A	1:4,5	40	350	G 3/8"	100	149	30	60	20	50	55	44	60	30	1,256
205-030-01100	VBCD12-SE-A	1:4,5	60	350	G 1/2"	100	149	36	65	20	50	57,5	44	60	30	1,196
205-030-01150	VBCD34-SE-A	1:5,5	95	350	G 3/4"	127	187	46	85	23,5	62,5	75	44	80	35	2,372
205-030-01200	VBCD100-SE-A	1:5,5	160	350	G 1"	156	213	70	109,5	23,5	63	75	70	90	50	5,52

Senkbremsventil

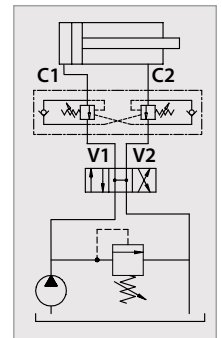
– doppelwirkend –

max. 350 bar

Gehäuse:
verzinkter Stahl



G 1/2"
G 3/8"
G 1/4"

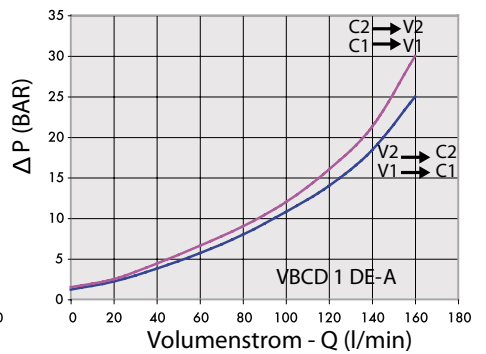
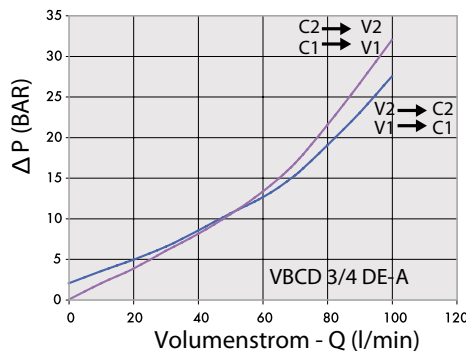
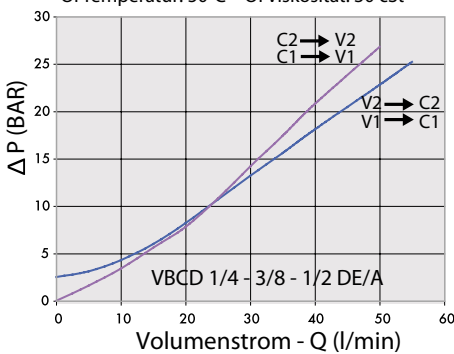


Senkbremsventile oder auch Overcenter Valves genannt, haben die Aufgabe, ziehende Lasten an Hydraulikzylindern oder Hydraulikmotoren an einem unkontrollierten Voreilen zu hindern. Die Verbraucher werden dazu auf der Ablaufseite über das einstellbare Druckventil vorgespannt. Diese Vorspannung wird im Bedarfsfall über eine interne

Steuerbohrung aufgehoben, sodass eine kontrollierte Bewegung möglich ist. Die Ventile müssen immer für den jeweiligen Anwendungsfall eingestellt werden.

Bei der Verwendung dieser Ventile muss die Mittelstellung des vorgeschalteten Wegeventils zum Tank entlastet sein.

Öl Temperatur: 50°C – Öl Viskosität: 30 cSt

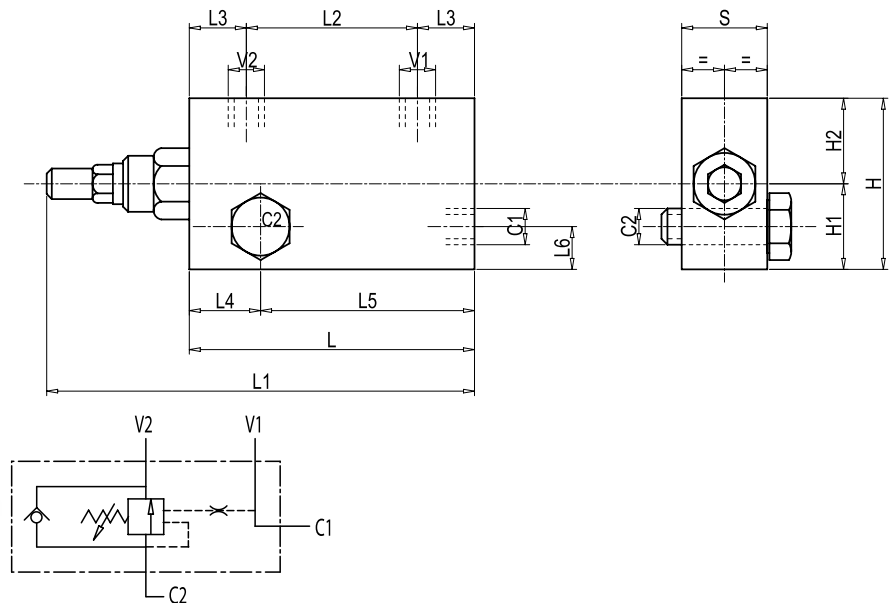


Bestellnummer	Bezeichnung	Aufsteuer- verhältnis	max. Durchfluss	max. Betriebsdruck	Anschluss- gewinde	L	L1	L2	L3	L4	L5	L6	H1	H2	H	S	Gewicht
			Lt. / min	bar													
205-032-01000	VBCD1/4" DE/A	1:4,5	20	350	G 1/4"	150	248	50	110	30	50	44	32	28	60	30	1,968
205-032-01050	VBCD3/8" DE/A	1:4,5	40	350	G 3/8"	150	248	50	110	30	50	44	32	28	60	30	1,944
205-032-01100	VBCD1/2" DE/A	1:4,5	60	350	G 1/2"	150	248	50	110	30	50	44	32	28	60	30	1,886
205-032-01150	VBCD3/4" DE/A	1:5,5	95	350	G 3/4"	190	304	65	143	44	62,5	64	40	40	80	35	3,82
205-032-01200	VBCD100" DE/A	1:5,5	160	350	G 1"	210	319	66	158	190	72	/	45	45	90	50	7,12

Senkbremsventil
einfachwirkend
zum direkten Aufflanschen auf Zylinder

max. 350 bar

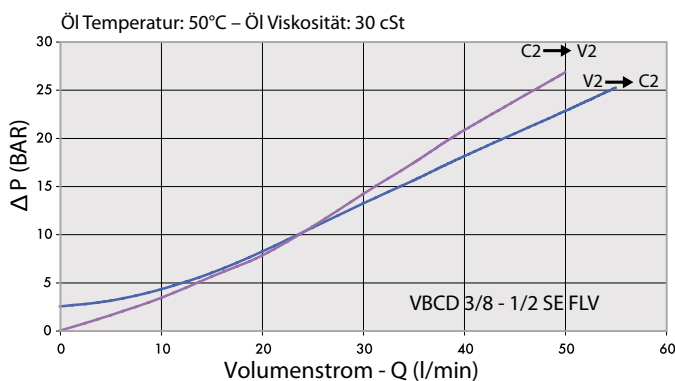
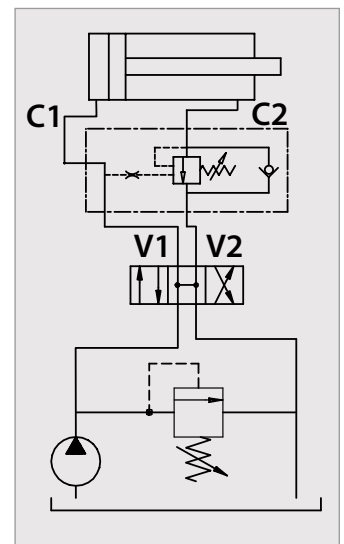
Gehäuse:
verzinkter Stahl



Senkbremsventile oder auch Overcenter Valves genannt, haben die Aufgabe, ziehende Lasten an Hydraulikzylindern oder Hydraulikmotoren an einem unkontrollierten Voreilen zu hindern. Die Verbraucher werden dazu auf der Ablaufseite über das einstellbare Druckventil vorgespannt.

Diese Vorspannung wird im Bedarfsfall über eine interne Steuerbohrung aufgehoben, sodass eine kontrollierte Bewegung möglich ist. Die Ventile müssen immer für den jeweiligen Anwendungsfall eingestellt werden.

Bei der Verwendung dieser Ventile muss die Mittelstellung des vorgeschalteten Wegeventils zum Tank entlastet sein.

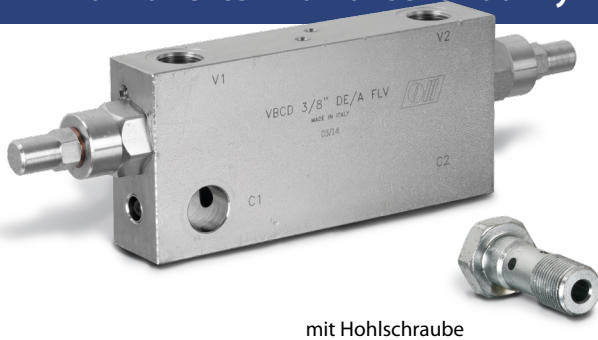


Bestellnummer	Bezeichnung	Aufsteuer- verhältnis	max. Durchfluss	max. Betriebsdruck	Anschluss- gewinde	L	L1	L2	L3	L4	L5	L6	H1	H2	H	S	Gewicht
			Lt. / min	bar													
205-030-01250	VB CD 38-SE-A-FLV	1:4,5	40	350	G 3/8"	100	150	60	20	22	78	15	40	30	70	30	1,35
205-030-01300	VB CD 12-SE-A-FLV	1:4,5	60	350	G 1/2"	100	150	60	20	24	76	15	40	30	70	30	1,31

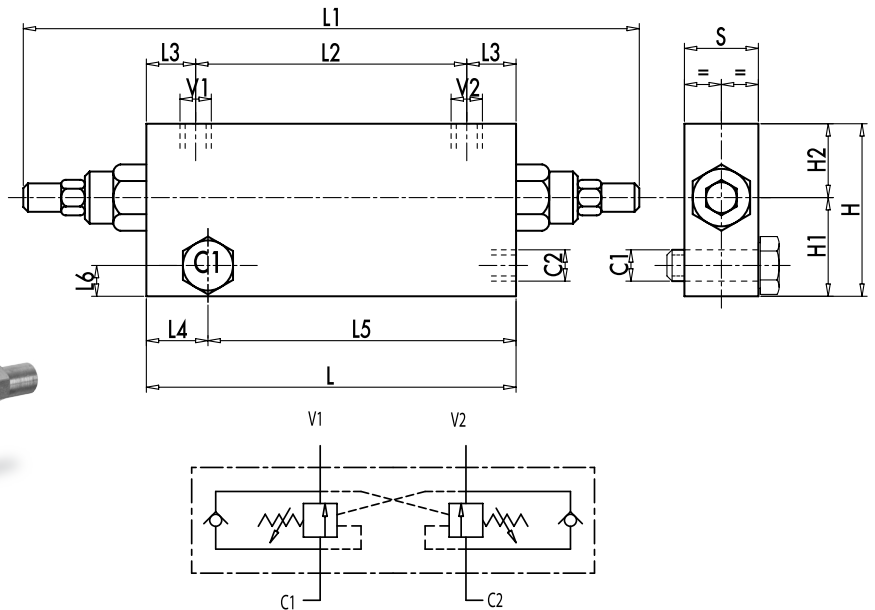
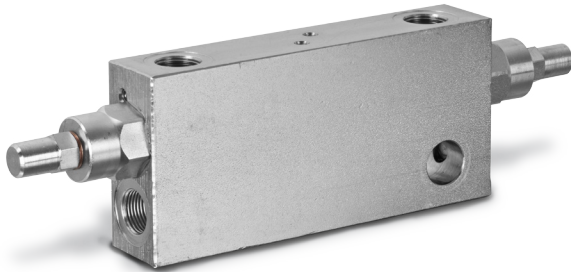
Senkbremseventil

doppeltwirkend
zum direkten Aufflanschen auf Zylinder

max. 350 bar
Gehäuse:
verzinkter Stahl



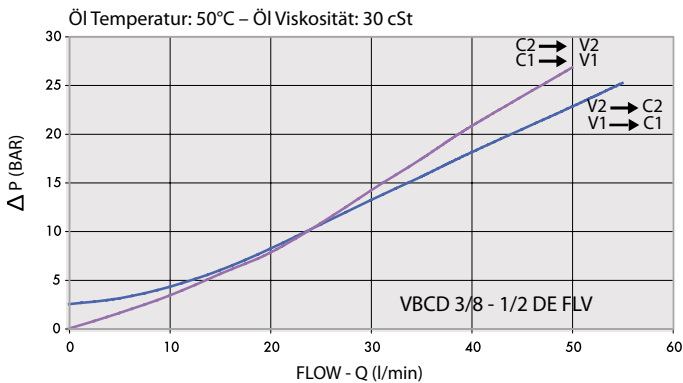
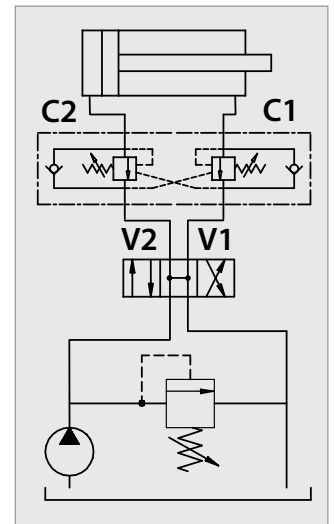
mit Hohlschraube



Senkbremseventile oder auch Overcenter Valves genannt, haben die Aufgabe, ziehende Lasten an Hydraulikzylindern oder Hydraulikmotoren an einem unkontrollierten Voreilen zu hindern. Die Verbraucher werden dazu auf der Ablaufseite über das einstellbare Druckventil vorgespannt.

Diese Vorspannung wird im Bedarfsfall über eine interne Steuerbohrung aufgehoben, so dass eine kontrollierte Bewegung möglich ist. Die Ventile müssen immer für den jeweiligen Anwendungsfall eingestellt werden.

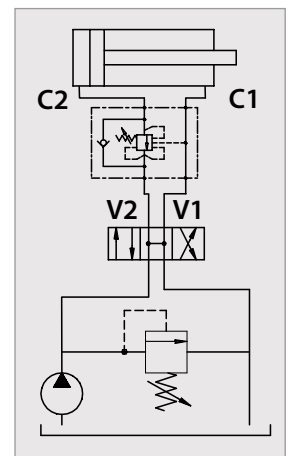
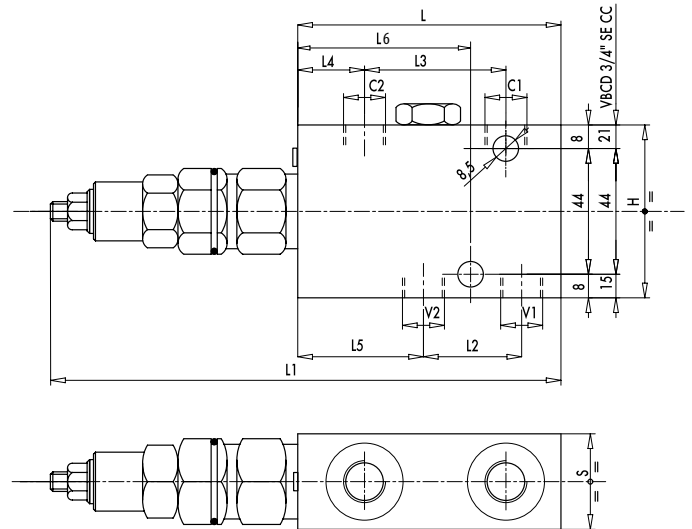
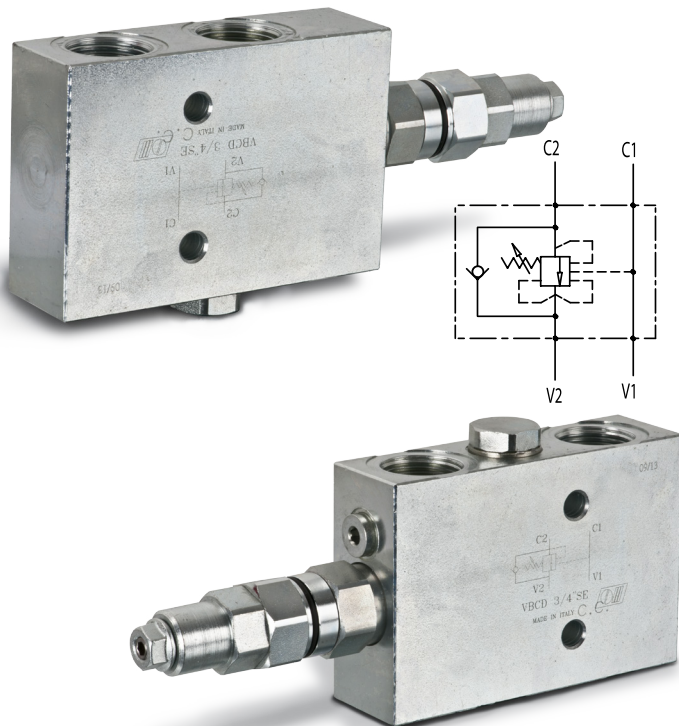
Bei der Verwendung dieser Ventile muss die Mittelstellung des vorgeschalteten Wegeventils zum Tank entlastet sein.



Bestellnummer	Bezeichnung	Aufsteuer- verhältnis	max.	max.	Anschluss- gewinde	L	L1	L2	L3	L4	L5	L6	H1	H2	H	S	Gewicht
			Durchfluss	Betriebsdruck													
			Lt. / min	bar		mm	mm	mm	mm	mm	mm	mm	mm	mm	mm	mm	kg
205-032-01250	VBCD38-DE-A-FLV	1:4,5	40	350	G 3/8"	150	250	110	20	22	128	17	44	26	70	30	2,414
205-032-01300	VBCD12-DE-A-FLV	1:4,5	60	350	G 1/2"	150	250	110	20	24	126	19	50	30	80	30	2,7

Senkbremsventil
einfachwirkend
druckkompensiert

max. 350 bar
Gehäuse:
verzinkter Stahl

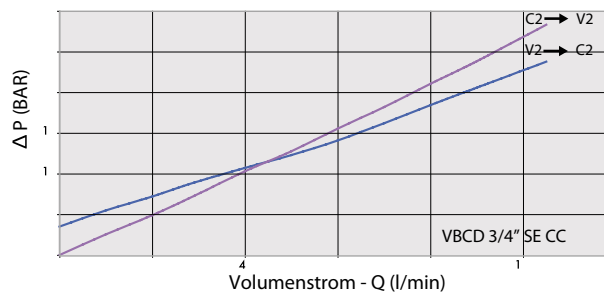
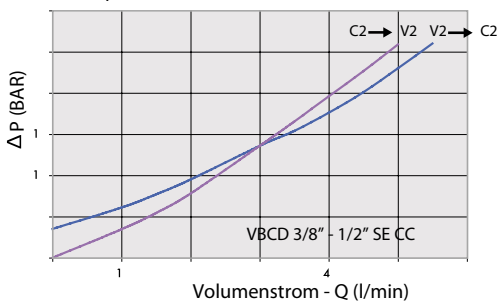


Senkbremsventile oder auch Overcenter Valves genannt, haben die Aufgabe, ziehende Lasten an Hydraulikzylindern oder Hydraulikmotoren an einem unkontrollierten Voreilen zu hindern. Die Verbraucher werden dazu auf der Ablaufseite über das einstellbare Druckventil vorgespannt. Diese Vorspannung wird im Bedarfsfall über eine interne Steuerbohrung aufgehoben, sodass eine kontrol-

lierte Bewegung möglich ist. Die Ventile müssen immer für den jeweiligen Anwendungsfall eingestellt werden.

Da es sich um ein druckkompensiertes Ventil handelt, benötigt die Mittelstellung des vorgeschalteten Wegeventils keine Entlastung zum Tank. Zudem wird der Öffnungsdruck vom Lastdruck nicht beeinflusst.

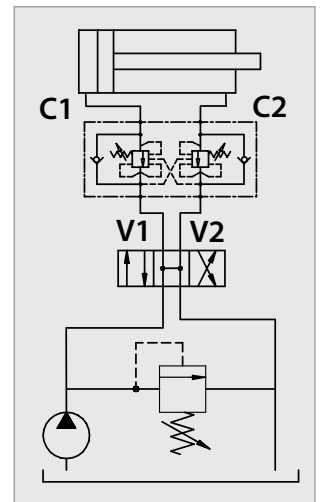
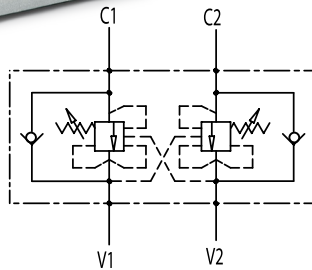
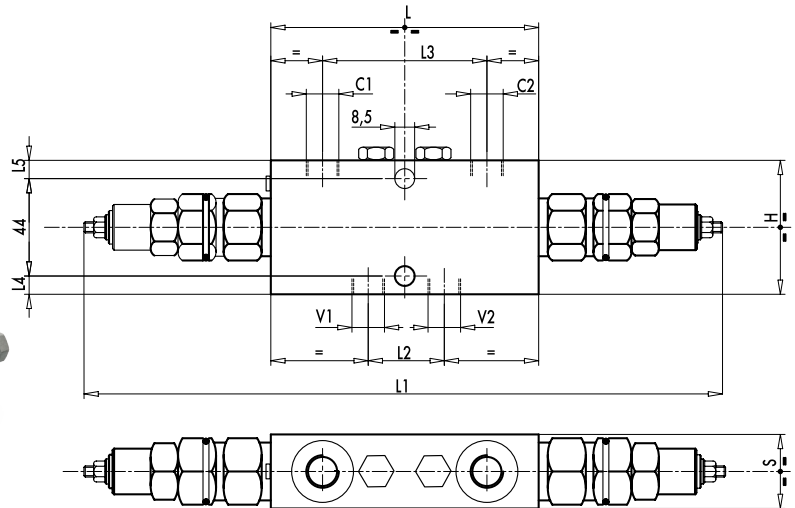
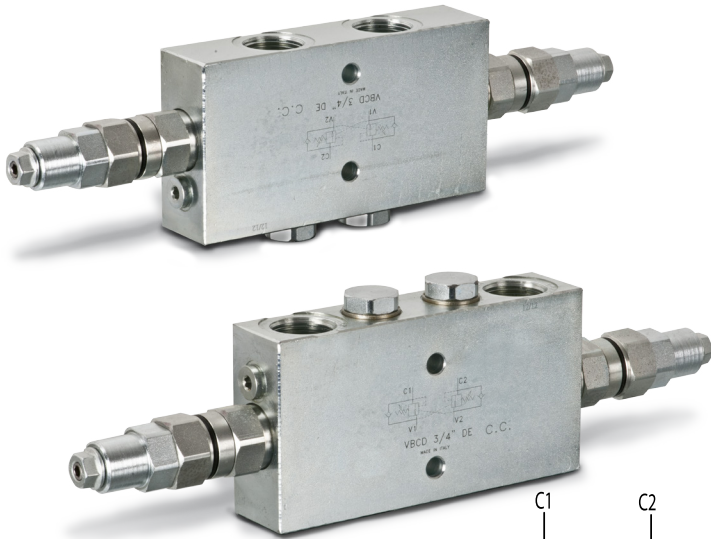
Öl Temperatur: 50°C – Öl Viskosität: 30 cSt



Bestellnummer	Bezeichnung	Aufsteuer- verhältnis	max.	max.	Anschluss- gewinde	L	L1	L2	L3	L4	L5	L6	H	S	Gewicht
			Durchfluss	Betriebsdruck											
			Lt. / min	bar	V1 - V2 C1 - C2	mm	mm	mm	mm	mm	mm	mm	mm	mm	kg
205-030-01450	VBCD34-SE-CC	1:5,5	105	350	G 3/4"	118	202	47	71	23	47	72,5	80	35	2,266

Senkbremsventil
doppeltwirkend
druckkompensiert

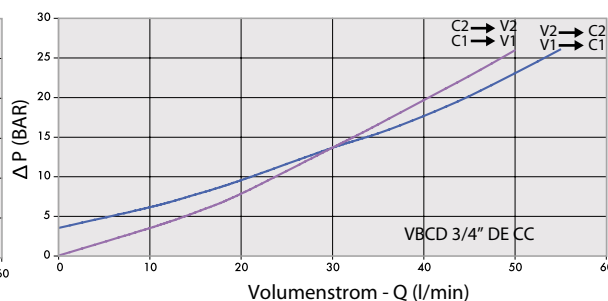
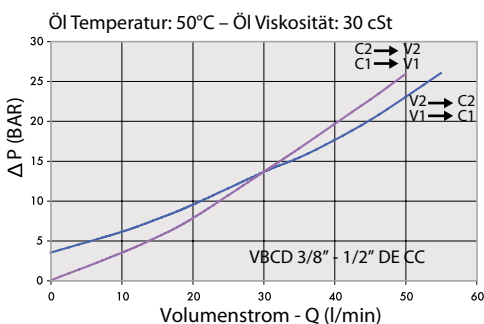
max. 350 bar
Gehäuse:
verzinkter Stahl



Senkbremsventile oder auch Overcenter Valves genannt, haben die Aufgabe, ziehende Lasten an Hydraulikzylindern oder Hydraulikmotoren an einem unkontrollierten Voreilen zu hindern. Die Verbraucher werden dazu auf der Ablaufseite über das einstellbare Druckventil vorgespannt. Diese Vorspannung wird im Bedarfsfall über eine interne Steuerbohrung aufgehoben, sodass eine kontrol-

lierte Bewegung möglich ist. Die Ventile müssen immer für den jeweiligen Anwendungsfall eingestellt werden.

Da es sich um ein druckkompensiertes Ventil handelt, benötigt die Mittelstellung des vorgeschalteten Wegeventils keine Entlastung zum Tank. Zudem wird der Öffnungsdruck vom Lastdruck nicht beeinflusst.

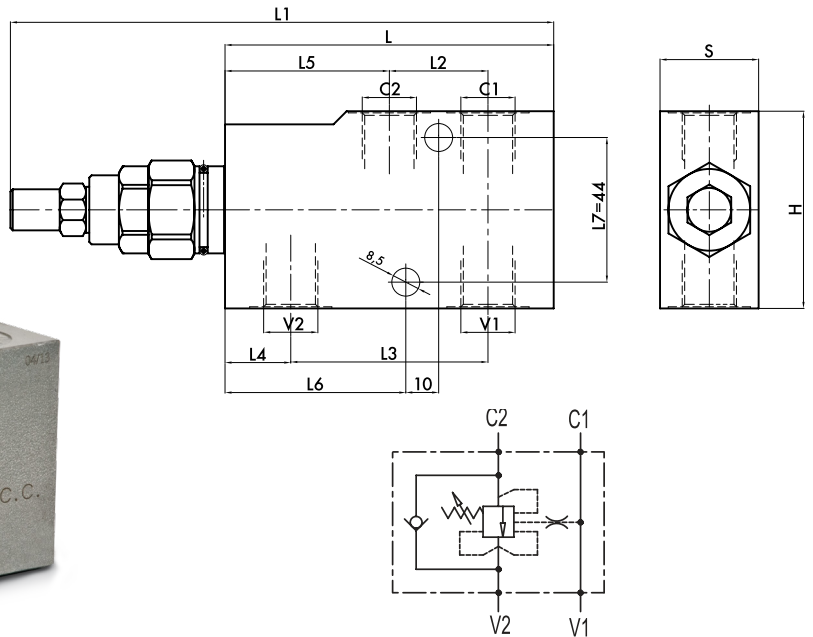
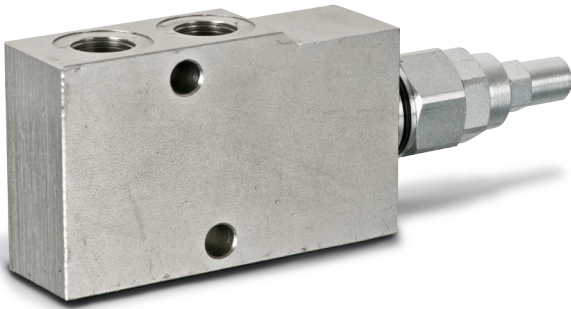


Bestellnummer	Bezeichnung	Aufsteuer- verhältnis	max. Durchfluss	max. Betriebsdruck	Anschlussgewinde	L	L1	L2	L3	L4	L5	H	S	Gewicht
			Lt. / min	bar	V1 - V2 C1 - C2	mm	mm	mm	mm	mm	mm	mm	mm	kg
205-032-01450	VBCD 3/4" DE CC	1:5,5	105	350	G 3/4"	152	320	58	106	15	21	80	35	3,1

Senkbremsventil
einfachwirkend
druckkompensiert

max. 350 bar

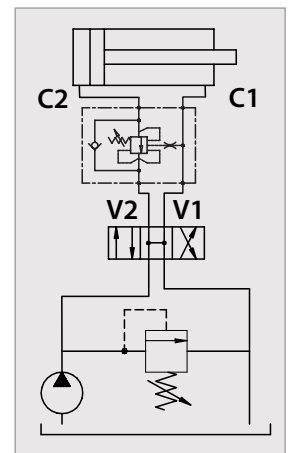
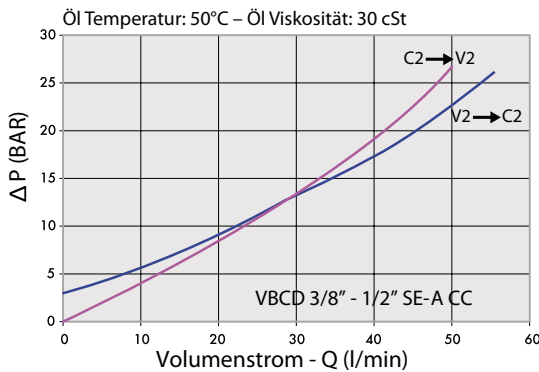
Gehäuse:
verzinkter Stahl



Senkbremsventile oder auch Overcenter Valves genannt, haben die Aufgabe, ziehende Lasten an Hydraulikzylindern oder Hydraulikmotoren an einem unkontrollierten Voreilen zu hindern. Die Verbraucher werden dazu auf der Ablaufseite über das einstellbare Druckventil vorgespannt. Diese Vorspannung wird im Bedarfsfall über eine interne Steuerbohrung aufgehoben,

sodass eine kontrollierte Bewegung möglich ist. Die Ventile müssen immer für den jeweiligen Anwendungsfall eingestellt werden.

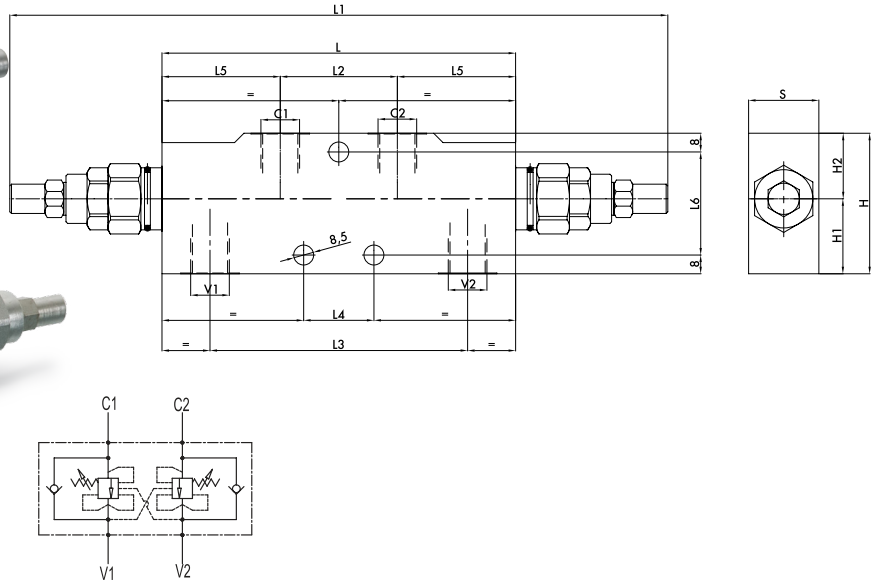
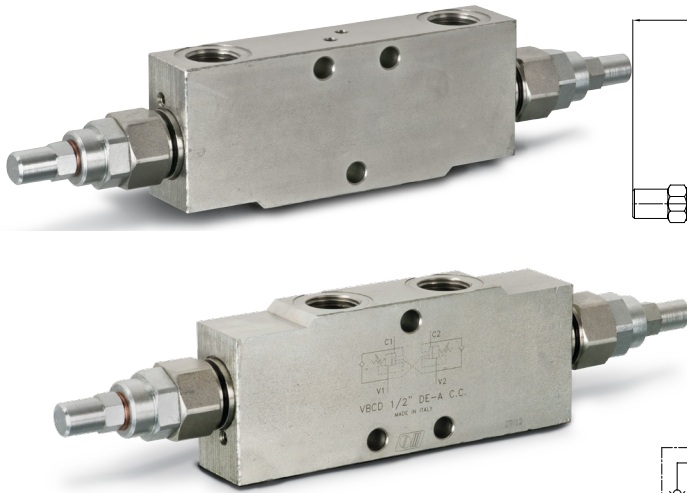
Da es sich um ein druckkompensiertes Ventil handelt, benötigt die Mittelstellung des vorgeschalteten Wegeventils keine Entlastung zum Tank. Zudem wird der Öffnungsdruck vom Lastdruck nicht beeinflusst.



Bestellnummer	Bezeichnung	Aufsteuer- verhältnis	max.	max.	Anschlussgewinde	L	L1	L2	L3	L4	L5	L6	L7	H	S	Gewicht
			Durchfluss	Betriebsdruck												
			Lt. / min	bar	V1 - V2 C1 - C2											kg
205-030-01350	VBCD38-SE-A-CC	1: 4,5	40	350	G 3/8"	100	166	30	60	20	50	55	44	60	30	1,3
205-030-01400	VBCD12-SE-A-CC	1: 4,5	60	350	G 1/2"	100	166	36	65	20	50	57,5	44	60	30	1,23

Senkbremseventil
doppeltwirkend
druckkompensiert

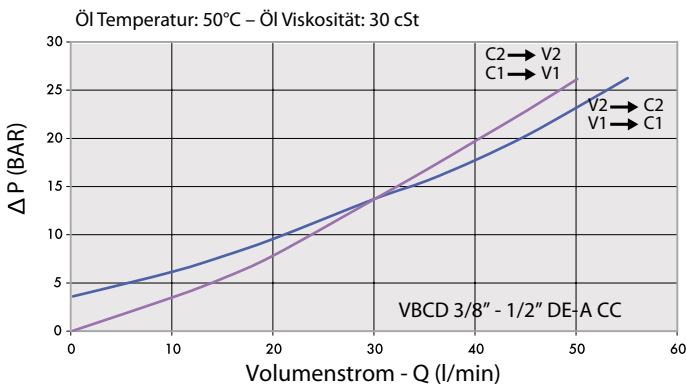
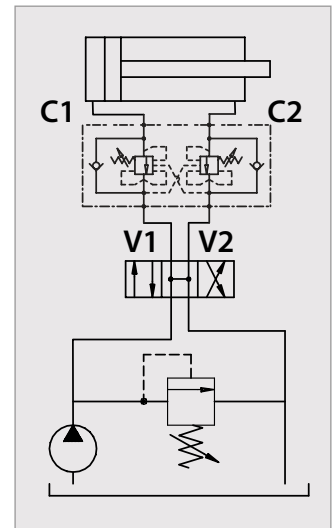
max. 350 bar
Gehäuse:
verzinkter Stahl



Senkbremseventile oder auch Overcenter Valves genannt, haben die Aufgabe, ziehende Lasten an Hydraulikzylindern oder Hydraulikmotoren an einem unkontrollierten Voreilen zu hindern. Die Verbraucher werden dazu auf der Ablaufseite über das einstellbare Druckventil vorgespannt. Diese Vorspannung wird im Bedarfsfall über eine interne Steuerbohrung aufgehoben,

sodass eine kontrollierte Bewegung möglich ist. Die Ventile müssen immer für den jeweiligen Anwendungsfall eingestellt werden.

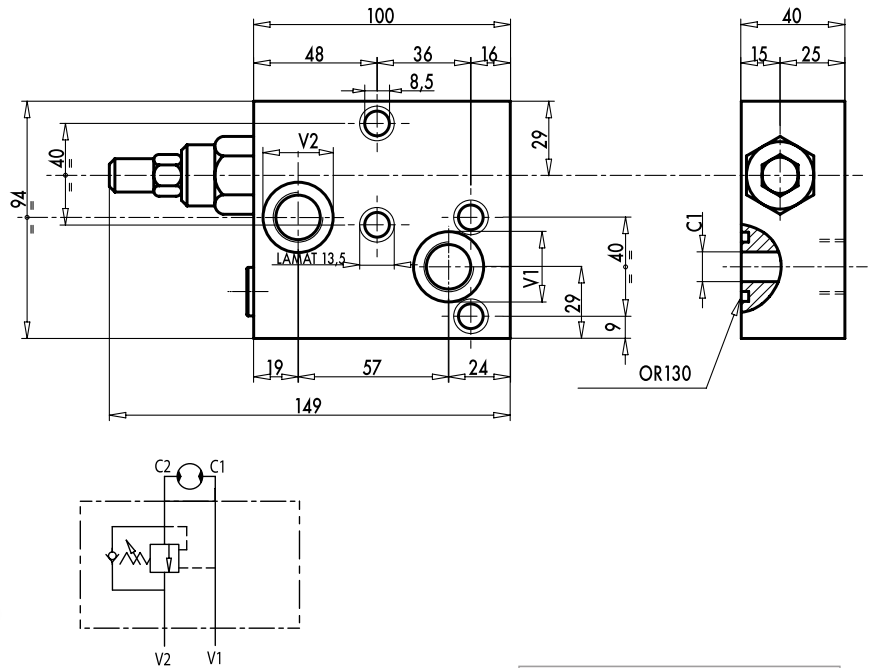
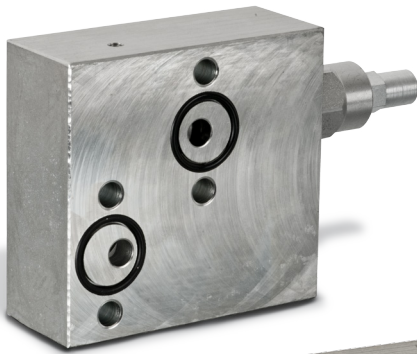
Da es sich um ein druckkompensiertes Ventil handelt, benötigt die Mittelstellung des vorgeschalteten Wegeventils keine Entlastung zum Tank. Zudem wird der Öffnungsdruck vom Lastdruck nicht beeinflusst.



Bestellnummer	Bezeichnung	Aufsteuer- verhältnis	max.	max.	Anschluss- gewinde	L	L1	L2	L3	L4	L5	L6	H	H1	H2	S	Gewicht
			Durchfluss	Betriebsdruck													
			Lt. / min	bar	V1 - V2 C1 - C2	mm	mm	mm	mm	mm	mm	mm	mm	mm	mm	mm	kg
205-032-01350	VBCD38-DE-A-CC	1: 4,5	40	350	G 3/8"	150	282	50	110	30	50	44	60	32	28	30	2,058
205-032-01400	VBCD12-DE-A-CC	1: 4,5	60	350	G 1/2"	150	282	50	110	30	50	44	60	32	28	30	1,994

Senkbremsventil
einfachwirkend
zum direkten Aufflanschen auf OMP / OMR Motoren

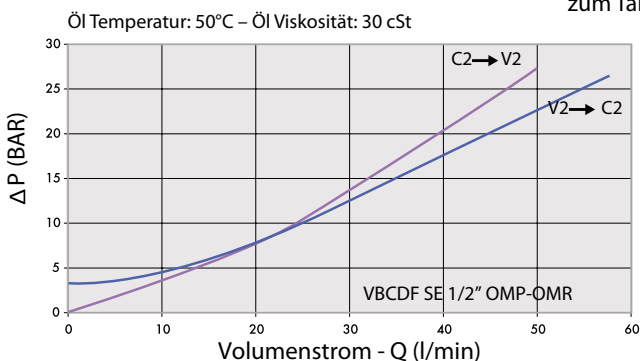
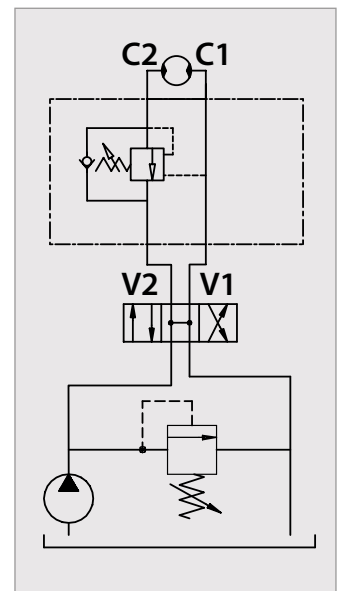
max. 350 bar
Gehäuse:
verzinkter Stahl



Senkbremsventile oder auch Overcenter Valves genannt, haben die Aufgabe, ziehende Lasten an Hydraulikzylindern oder Hydraulikmotoren an einem unkontrollierten Voreilen zu hindern. Die Verbraucher werden dazu auf der Ablaufseite über das einstellbare Druckventil vorgespannt.

Diese Vorspannung wird im Bedarfsfall über eine interne Steuerbohrung aufgehoben, so dass eine kontrollierte Bewegung möglich ist. Die Ventile müssen immer für den jeweiligen Anwendungsfall eingestellt werden.

Bei der Verwendung dieser Ventile muss die Mittelstellung des vorgeschalteten Wegeventils zum Tank entlastet sein.



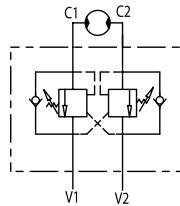
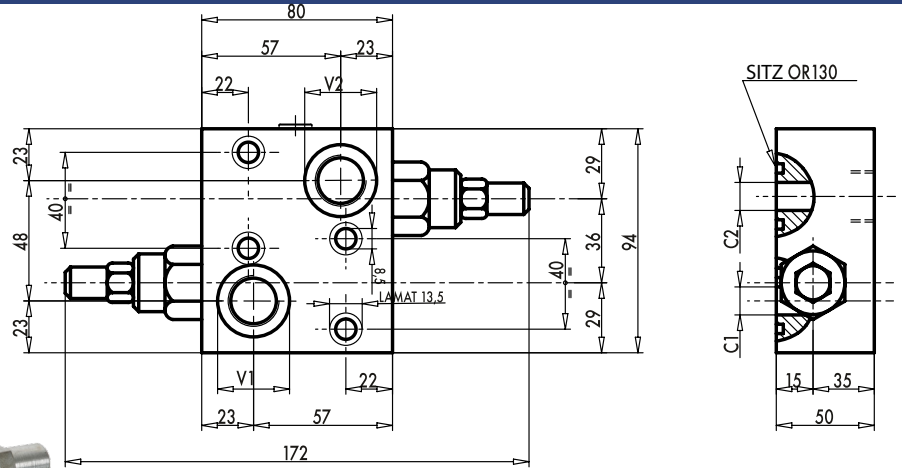
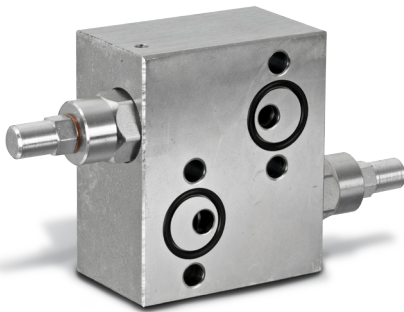
Bestellnummer	Bezeichnung	Aufsteuerverhältnis	max. Durchfluss	max. Betriebsdruck	Anschlussgewinde	Anschlussgewinde	Gewicht
			Lt. / min	bar	V1 - V2	C1-C2 mm	Kg
205-034-01000	VBCDF12-SE-OMP+OMR	1:4,5	50	350	G 1/2"	Ø9	2,686

Senkbremsventil

doppeltwirkend
zum direkten Aufflanschen auf OMP / OMR Motoren

max. 350 bar

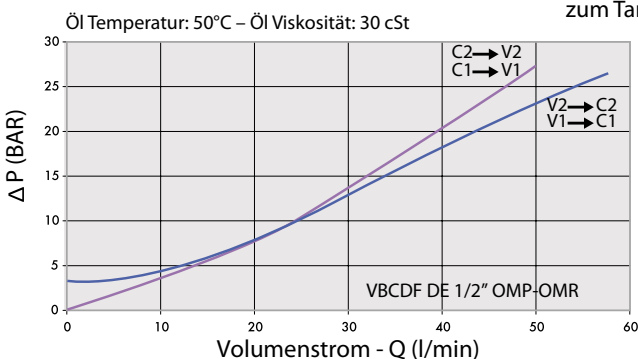
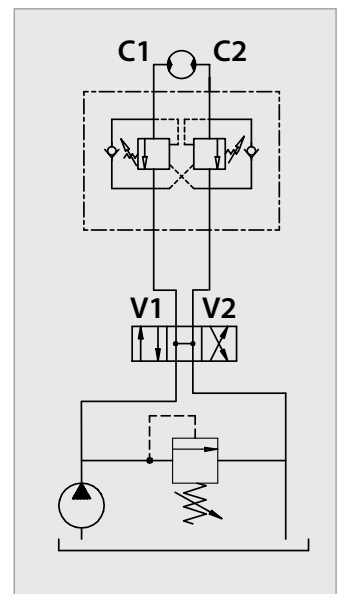
Gehäuse:
verzinkter Stahl



Senkbremsventile oder auch Overcenter Valves genannt, haben die Aufgabe, ziehende Lasten an Hydraulikzylindern oder Hydraulikmotoren an einem unkontrollierten Voreilen zu hindern. Die Verbraucher werden dazu auf der Ablaufseite über das einstellbare Druckventil vorgepannt.

Diese Vorspannung wird im Bedarfsfall über eine interne Steuerbohrung aufgehoben, so dass eine kontrollierte Bewegung möglich ist. Die Ventile müssen immer für den jeweiligen Anwendungsfall eingestellt werden.

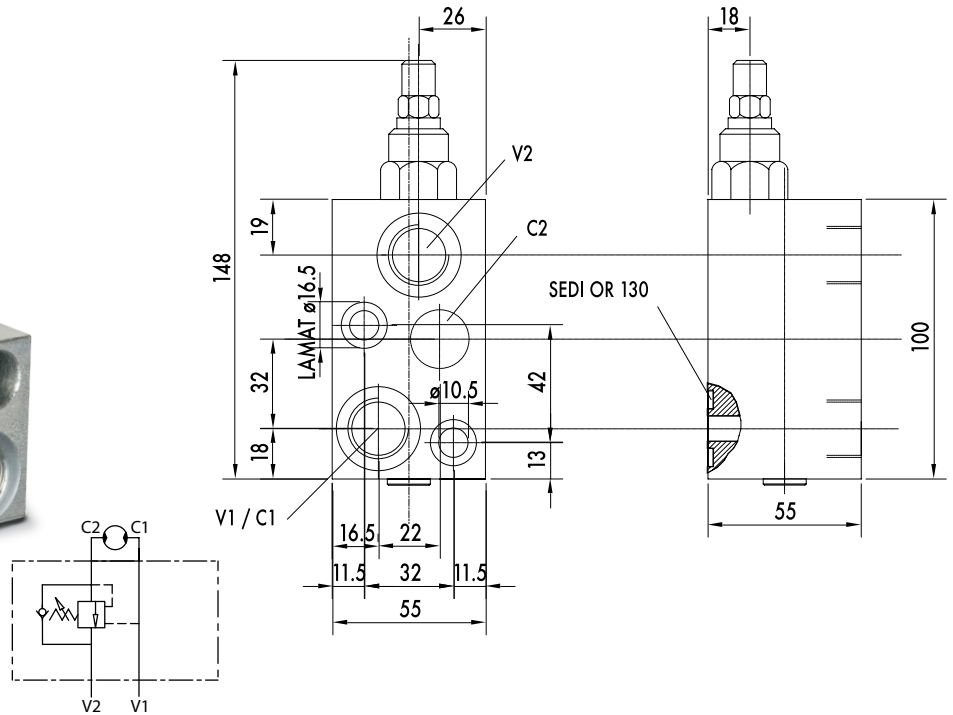
Bei der Verwendung dieser Ventile muss die Mittelstellung des vorgeschalteten Wegeventils zum Tank entlastet sein.



Bestellnummer	Bezeichnung	Aufsteuerverhältnis	max. Durchfluss	max. Betriebsdruck	Anschlussgewinde	Anschlussgewinde	Gewicht
			Lt. / min	bar	V1 - V2	C1-C2 mm	
205-034-01050	VBCDF12-DE-OMP+OMR	1:4,5	50	350	G 1/2"	Ø9	2,708

Senkbremventil
einfachwirkend
zum direkten Aufflanschen auf OMS Motoren

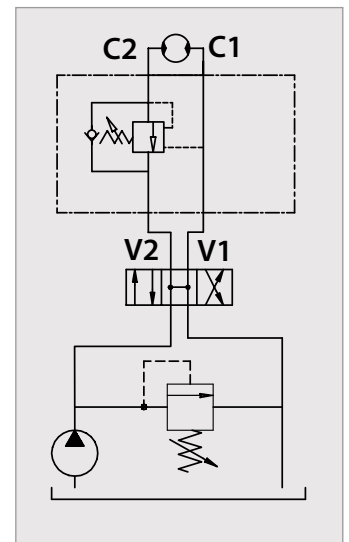
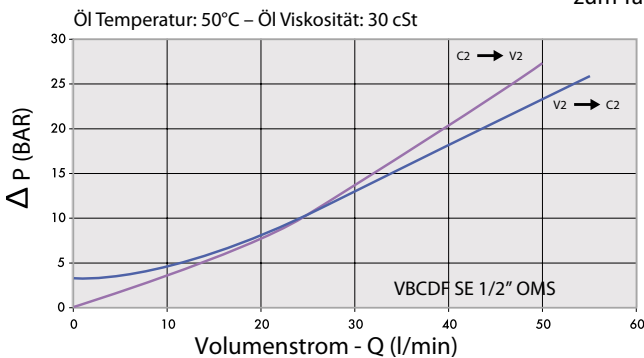
max. 350 bar
Gehäuse:
verzinkter Stahl



Senkbremventile oder auch Overcenter Valves genannt, haben die Aufgabe, ziehende Lasten an Hydraulikzylindern oder Hydraulikmotoren an einem unkontrollierten Voreilen zu hindern. Die Verbraucher werden dazu auf der Ablaufseite über das einstellbare Druckventil vorgespannt.

Diese Vorspannung wird im Bedarfsfall über eine interne Steuerbohrung aufgehoben, so dass eine kontrollierte Bewegung möglich ist. Die Ventile müssen immer für den jeweiligen Anwendungsfall eingestellt werden.

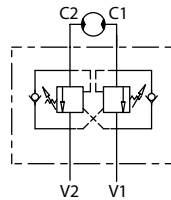
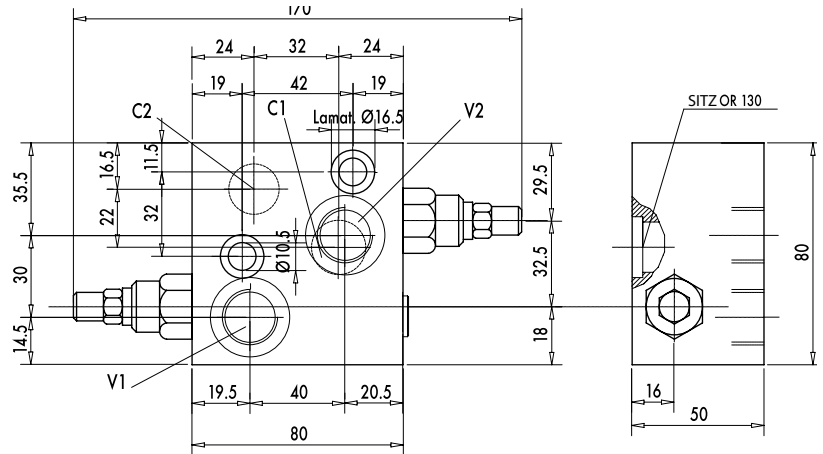
Bei der Verwendung dieser Ventile muss die Mittelstellung des vorgeschalteten Wegeventils zum Tank entlastet sein.



Bestellnummer	Bezeichnung	Aufsteuer- verhältnis	max. Durchfluss	max. Betriebsdruck	Anschlussgewinde	Anschlussgewinde	Gewicht
			Lt. / min	bar	V1 - V2	C1-C2 mm	Kg
205-034-01100	VBCDF12-SE-OMS	1: 4,5	50	350	G 1/2"	Ø9	1,7

Senkbremventil
doppeltwirkend
zum direkten Aufflanschen auf OMS Motoren

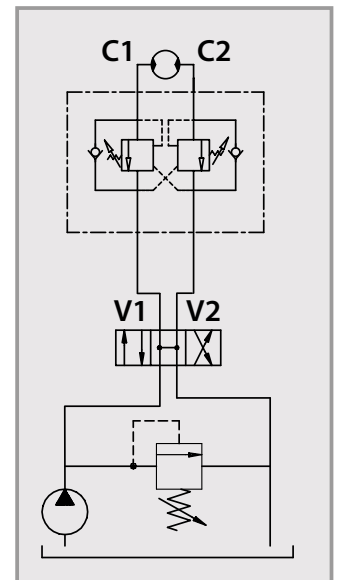
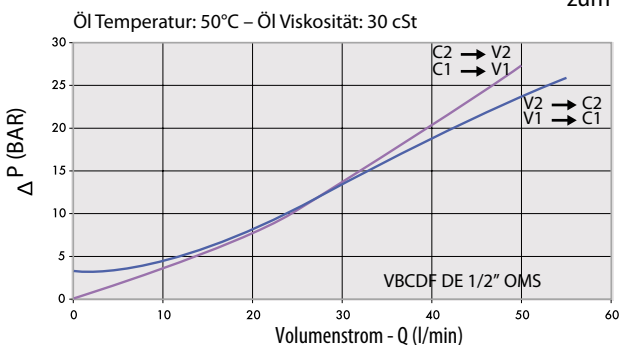
max. 350 bar
Gehäuse:
verzinkter Stahl



Senkbremventile oder auch Overcenter Valves genannt, haben die Aufgabe, ziehende Lasten an Hydraulikzylindern oder Hydraulikmotoren an einem unkontrollierten Voreilen zu hindern. Die Verbraucher werden dazu auf der Ablaufseite über das einstellbare Druckventil vorgespannt.

Diese Vorspannung wird im Bedarfsfall über eine interne Steuerbohrung aufgehoben, so dass eine kontrollierte Bewegung möglich ist. Die Ventile müssen immer für den jeweiligen Anwendungsfall eingestellt werden.

Bei der Verwendung dieser Ventile muss die Mittelstellung des vorgeschalteten Wegeventils zum Tank entlastet sein.



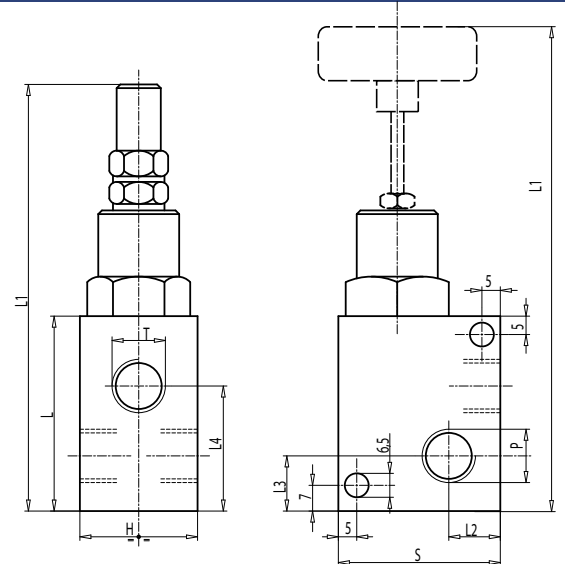
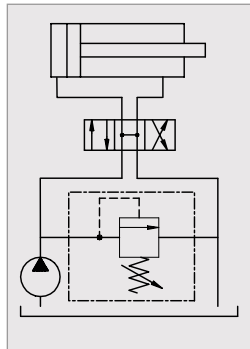
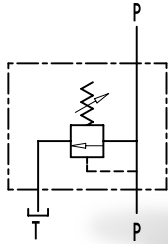
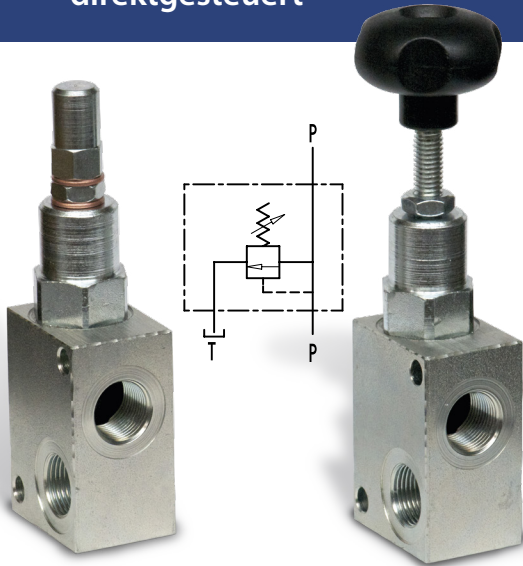
Bestellnummer	Bezeichnung	Aufsteuer- verhältnis	max. Durchfluss	max. Betriebsdruck	Anschlussgewinde	Anschlussgewinde	Gewicht
			Lt. / min	bar	V1 - V2	C1-C2 mm	
205-034-01150	VBCDF12-DE-OMS	1: 4,5	50	350	G 1/2"	Ø9	2,15

Druckbegrenzungsventil - leichte Baureihe

– direktgesteuert –

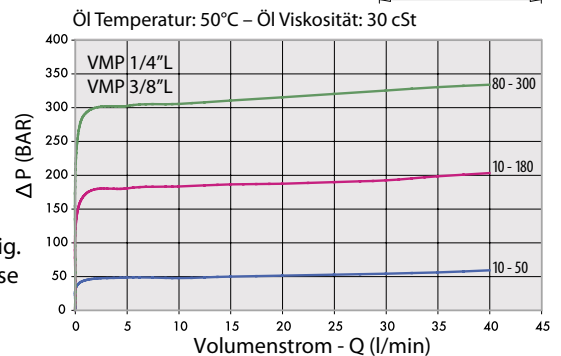
max. 350 bar

Gehäuse:
verzinkter Stahl



Das Druckbegrenzungsventil, was auch Maximaldruckventil oder Sicherheitsventil genannt wird, besitzt die Aufgabe den Druck in einer Anlage zu begrenzen. Es schützt somit die Komponenten und Leitungen vor einer Belastung über dem maximalen Anlagendruck. Beim Erreichen des vorgegebenen Druckes öffnet sich das zunächst geschlossene Ventil und führt den überschüssigen Volumenstrom vom Anschluss P zum

Anschluss T in den Tank ab. Das in diesem Datenblatt beschriebene Druckbegrenzungsventil hat einen Kegelsitz. Die Vorteile dieser Bauweise liegen in der absoluten Dichtheit und dem schnellen Ansprechverhalten. Direkt gesteuerte Druckbegrenzungsventile arbeiten volumenstromabhängig. Bedingt durch die Bauweise öffnen diese Ventile nicht punktgenau beim eingestellten Druck.



Bestellnummer	Bezeichnung	Anschluss-	Ausstattung	Einstellbereich	max. Durch-	L	L1	L2	L3	L4	H	S	Gewicht
		gewinde											
		P - T			Lt. / min	mm	mm	mm	mm	mm	mm	mm	
205-040-01000	VMP14-LA	G 1/4"	mit Hutmutter	10-50*	30	52	114	12	13	34	30	40	0,474
205-040-01050	VMP14-LC	G 1/4"	mit Hutmutter	10-180	30	52	114	12	13	34	30	40	0,474
205-040-01100	VMP14-LE	G 1/4"	mit Hutmutter	80-300	30	52	114	12	13	34	30	40	0,474
205-040-01150	VMP14-LA-V	G 1/4"	mit Handrad	10-50*	30	52	138	12	13	34	30	40	0,474
205-040-01200	VMP14-LC-V	G 1/4"	mit Handrad	10-180	30	52	138	12	13	34	30	40	0,474
205-040-01250	VMP14-LE-V	G 1/4"	mit Handrad	80-300	30	52	138	12	13	34	30	40	0,474
205-040-01300	VMP38-LA	G 3/8"	mit Hutmutter	10-50*	40	52	117	12	15	35,5	30	40	0,472
205-040-01350	VMP38-LC	G 3/8"	mit Hutmutter	10-180	40	52	117	12	15	35,5	30	40	0,472
205-040-01400	VMP38-LE	G 3/8"	mit Hutmutter	80-300	40	52	117	12	15	35,5	30	40	0,472
205-040-01450	VMP38-LA-V	G 3/8"	mit Handrad	10-50*	40	52	117	12	15	35,5	30	40	0,472
205-040-01500	VMP38-LC-V	G 3/8"	mit Handrad	10-180	40	52	117	12	15	35,5	30	40	0,472
205-040-01550	VMP38-LE-V	G 3/8"	mit Handrad	80-300	40	52	117	12	15	35,5	30	40	0,472

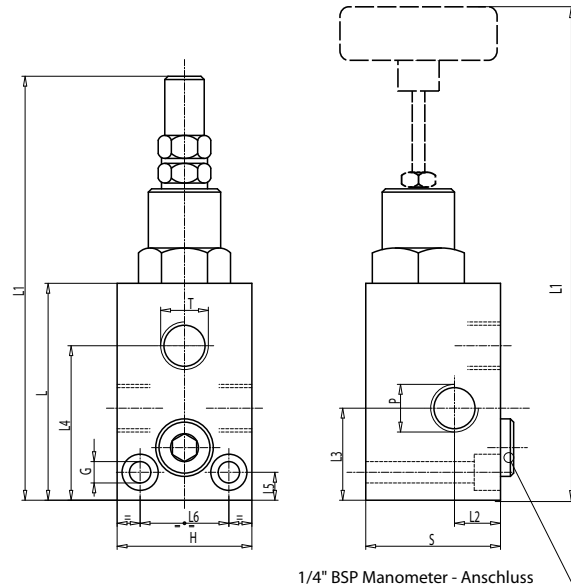
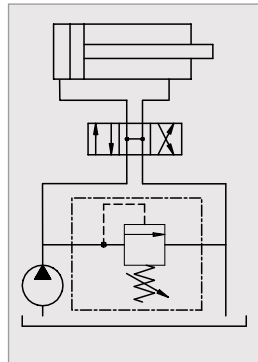
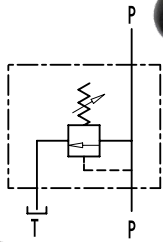
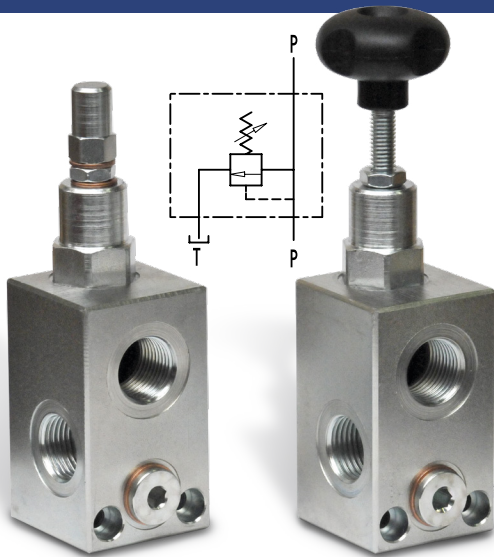
*Für die Einstellung weniger als 70 Bar: max. Durchfluss = 12 l / min

Druckbegrenzungsventil

– direktgesteuert –

max. 350 bar

Gehäuse:
verzinkter Stahl

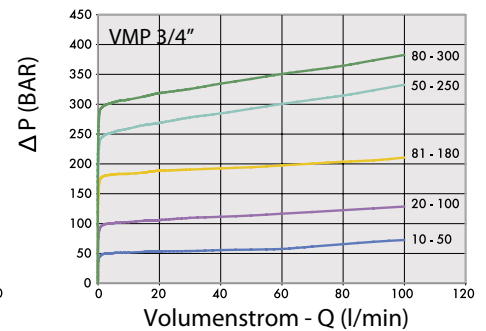
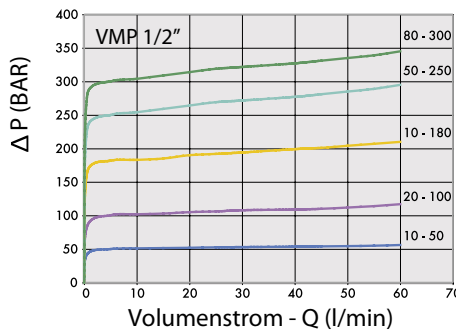
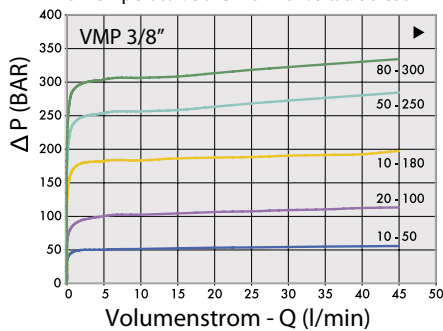


1/4" BSP Manometer - Anschluss

Das Druckbegrenzungsventil, was auch Maximaldruckventil oder Sicherheitsventil genannt wird, besitzt die Aufgabe den Druck in einer Anlage zu begrenzen. Es schützt somit die Komponenten und Leitungen vor einer Belastung über dem maximalen Anlagendruck. Beim Erreichen des vorgegebenen Druckes öffnet sich das zunächst geschlossene Ventil und führt den überschüssigen Vo-

lumenstrom vom Anschluss P zum Anschluss T in den Tank ab. Das in diesem Datenblatt beschriebene Druckbegrenzungsventil hat einen Kegelsitz. Die Vorteile dieser Bauweise liegen in der absoluten Dichtheit und dem schnellen Ansprechverhalten. Direkt gesteuerte Druckbegrenzungsventile arbeiten volumenstromabhängig. Bedingt durch die Bauweise öffnen diese Ventile nicht punktgenau beim eingestellten Druck.

Öl Temperatur: 50°C – Öl Viskosität: 30 cSt



Bestellnummer	Bezeichnung	Anschluss-gewinde P - T	Ausstat-tung	Einstell-bereich bar	max. Durchfluss Lt. / min	L	L1	L2	L3	L4	L5	L6	G	H	S	Gewicht kg
						mm	mm	mm	mm	mm	mm	mm	mm	mm		
205-040-01600	VMP38-A	G 3/8"	mit Hutmutter	10-50*	45	72	134	15	26	49,5	8,5	26	6,5	40	40	0,824
205-040-01650	VMP38-C	G 3/8"	mit Hutmutter	10-180	45	72	134	15	26	49,5	8,5	26	6,5	40	40	0,824
205-040-01700	VMP38-D	G 3/8"	mit Hutmutter	50-250	45	72	134	15	26	49,5	8,5	26	6,5	40	40	0,824
205-040-01750	VMP38-E	G 3/8"	mit Hutmutter	80-300	45	72	134	15	26	49,5	8,5	26	6,5	40	40	0,824
205-040-01800	VMP38-A-V	G 3/8"	mit Handrad	10-50*	45	72	150	15	26	49,5	8,5	26	6,5	40	40	0,837

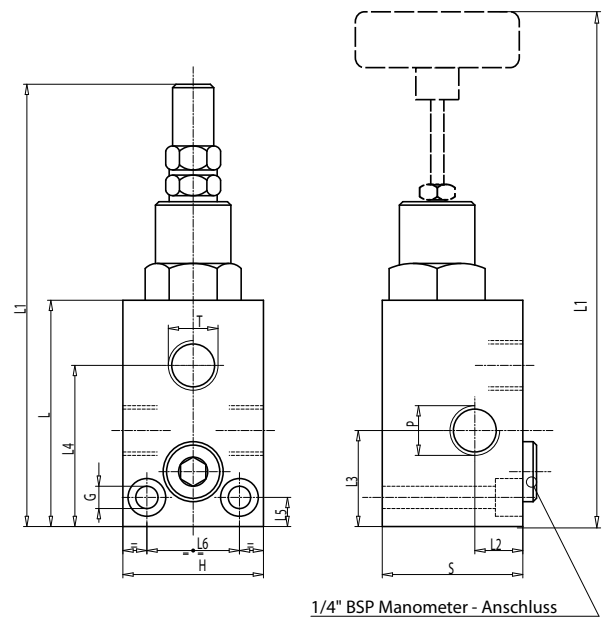
*Für die Einstellung weniger als 70 Bar: max.Durchfluss = 12 l / min

Druckbegrenzungsventil

– direktgesteuert –

max. 350 bar

Gehäuse:
verzinkter Stahl



1/4" BSP Manometer - Anschluss

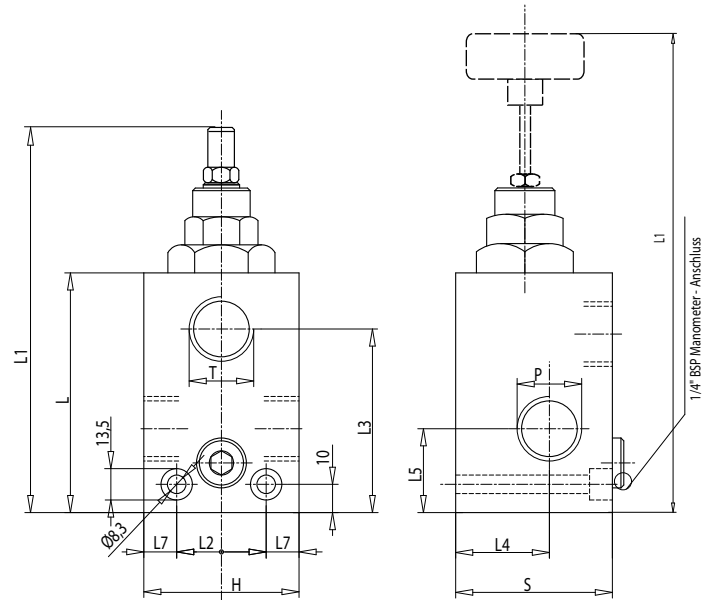
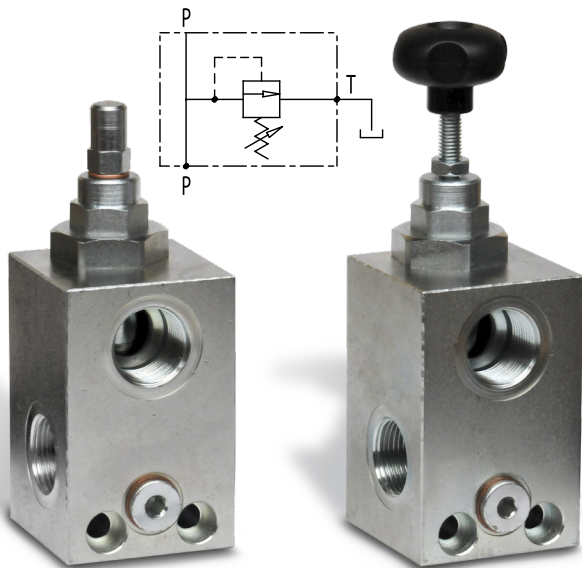
Bestellnummer	Bezeichnung	Anschluss- gewinde P - T	Ausstat- tung	Einstell- bereich bar	max. Durchfluss lt. / min	L	L1	L2	L3	L4	L5	L6	G	H	S	Gewicht kg
						mm	mm	mm	mm	mm	mm	mm	mm	mm	mm	
205-040-01850	VMP38-C-V	G 3/8"	mit Handrad	10-180	45	72	150	15	26	49,5	8,5	26	6,5	40	40	0,837
205-040-01900	VMP38-D-V	G 3/8"	mit Handrad	50-250	45	72	150	15	26	49,5	8,5	26	6,5	40	40	0,837
205-040-01950	VMP38-E-V	G 3/8"	mit Handrad	80-300	45	72	150	15	26	49,5	8,5	26	6,5	40	40	0,837
205-040-02000	VMP12-A	G 1/2"	mit Hutmutter	10-50*	70	77	139	17,5	29,5	54	8,5	30	6,5	45	45	1,058
205-040-02050	VMP12-C	G 1/2"	mit Hutmutter	10-180	70	77	139	17,5	29,5	54	8,5	30	6,5	45	45	1,058
205-040-02100	VMP12-D	G 1/2"	mit Hutmutter	50-250	70	77	139	17,5	29,5	54	8,5	30	6,5	45	45	1,058
205-040-02150	VMP12-E	G 1/2"	mit Hutmutter	80-300	70	77	139	17,5	29,5	54	8,5	30	6,5	45	45	1,058
205-040-02200	VMP12-A-V	G 1/2"	mit Handrad	10-50*	70	77	160	17,5	29,5	54	8,5	30	6,5	45	45	1,075
205-040-02250	VMP12-C-V	G 1/2"	mit Handrad	10-180	70	77	160	17,5	29,5	54	8,5	30	6,5	45	45	1,075
205-040-02300	VMP12-D-V	G 1/2"	mit Handrad	50-250	70	77	160	17,5	29,5	54	8,5	30	6,5	45	45	1,075
205-040-02350	VMP12-E-V	G 1/2"	mit Handrad	80-300	70	77	160	17,5	29,5	54	8,5	30	6,5	45	45	1,075
205-040-02400	VMP34-A	G 3/4"	mit Hutmutter	10-50*	90	92	154	17,5	35	68	10	32	8,5	50	50	1,470
205-040-02450	VMP34-C	G 3/4"	mit Hutmutter	10-180	90	92	154	17,5	35	68	10	32	8,5	50	50	1,470
205-040-02500	VMP34-D	G 3/4"	mit Hutmutter	50-250	90	92	154	17,5	35	68	10	32	8,5	50	50	1,470
205-040-02550	VMP34-E	G 3/4"	mit Hutmutter	80-300	90	92	154	17,5	35	68	10	32	8,5	50	50	1,470
205-040-02600	VMP34-A-V	G 3/4"	mit Handrad	10-50*	90	92	170	17,5	35	68	10	32	8,5	50	50	1,486
205-040-02650	VMP34-C-V	G 3/4"	mit Handrad	10-180	90	92	170	17,5	35	68	10	32	8,5	50	50	1,486
205-040-02700	VMP34-D-V	G 3/4"	mit Handrad	50-250	90	92	170	17,5	35	68	10	32	8,5	50	50	1,486
205-040-02750	VMP34-E-V	G 3/4"	mit Handrad	80-300	90	92	170	17,5	35	68	10	32	8,5	50	50	1,486

*Für die Einstellung weniger als 70 Bar: max.Durchfluss = 12 l / min

Druckbegrenzungsventil

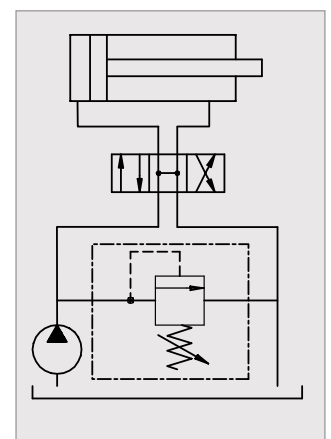
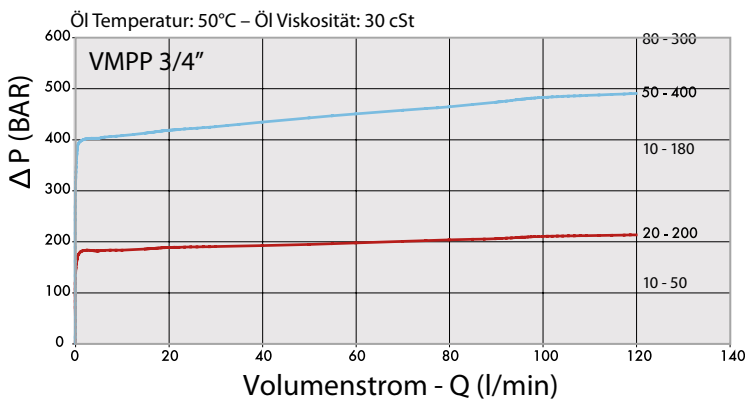
– direktgesteuert - Differenzialtyp –

max. 400 bar
Gehäuse:
verzinkter Stahl



Das Druckbegrenzungsventil, was auch Maximaldruckventil oder Sicherheitsventil genannt wird, besitzt die Aufgabe den Druck in einer Anlage zu begrenzen. Es schützt somit die Komponenten und Leitungen vor einem Betrieb über dem maximalen Anlagendruck. Beim Erreichen des vorgegebenen Druckes öffnet sich das zunächst geschlossene Ventil und führt den überschüssigen Volumenstrom vom Anschluss P zum Anschluss T in den Tank ab.

Das in diesem Datenblatt beschriebene Druckbegrenzungsventil arbeitet mit einem sog. Differentialkolben mit Kegelsitz. Konstruktionsbedingt können bei dieser Bauart kleinere Federn verwendet werden, was eine feinere Einstellung ermöglicht. Direkt gesteuerte Druckbegrenzungsventile arbeiten volumenstromabhängig. Bedingt durch die Bauweise öffnen diese Ventile nicht punktgenau beim eingestellten Druck.

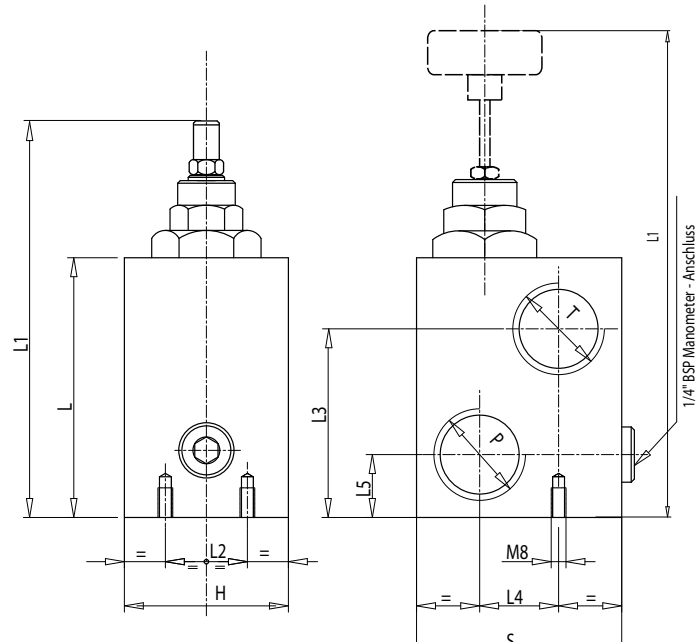
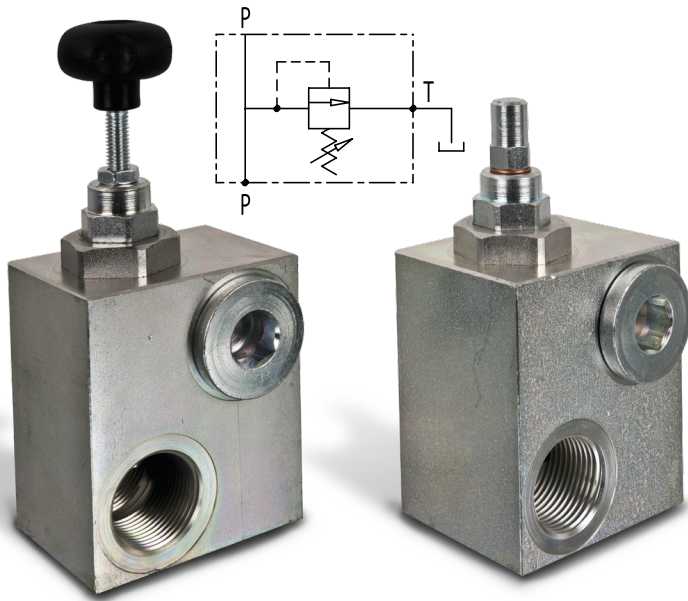


Bestellnummer	Bezeichnung	Anschlussge- winde	Ausstattung	Einstellbe- reich	max.Durch- fluss	L	L1	L2	L3	L4	L5	H	S	Gewicht
		P - T		bar		mm	mm	mm	mm	mm	mm	mm	mm	
205-042-01000	VMPP34D-E	G 3/4"	mit Hutmutter	50-400	120	94	146	32	70	35	32	60	60	2,2
205-042-01050	VMPP34D-E-V	G 3/4"	mit Handrad	50-400	120	94	174	32	70	35	32	60	60	2,2

Druckbegrenzungsventil

– direktgesteuert - Differenzialtyp –

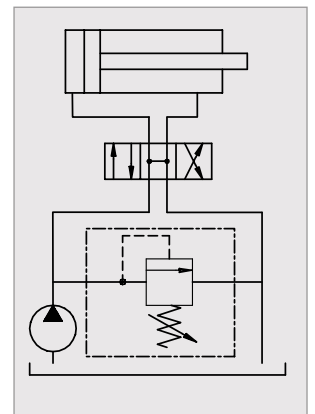
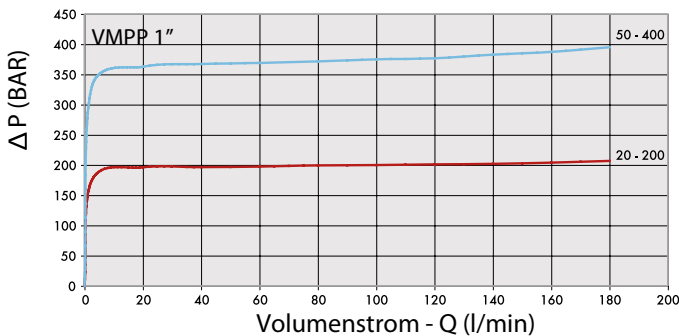
max. 400 bar
Gehäuse:
verzinkter Stahl



Das Druckbegrenzungsventil, was auch Maximaldruckventil oder Sicherheitsventil genannt wird, besitzt die Aufgabe den Druck in einer Anlage zu begrenzen. Es schützt somit die Komponenten und Leitungen vor einem Betrieb über dem maximalen Anlagendruck. Beim Erreichen des vorgegebenen Druckes öffnet sich das zunächst geschlossene Ventil und führt den überschüssigen Volumenstrom vom Anschluss P zum Anschluss T in den Tank ab. Das in diesem Datenblatt beschriebene Druckbegrenzungs-

ventil arbeitet mit einem sog. Differentialkolben mit Kegelsitz. Konstruktionsbedingt können bei dieser Bauart kleinere Federn verwendet werden, was eine feinere Einstellung ermöglicht. Direkt gesteuerte Druckbegrenzungsventile arbeiten volumenstromabhängig. Bedingt durch die Bauweise öffnen diese Ventile nicht punktgenau beim eingestellten Druck.

Öl Temperatur: 50°C – Öl Viskosität: 30 cSt

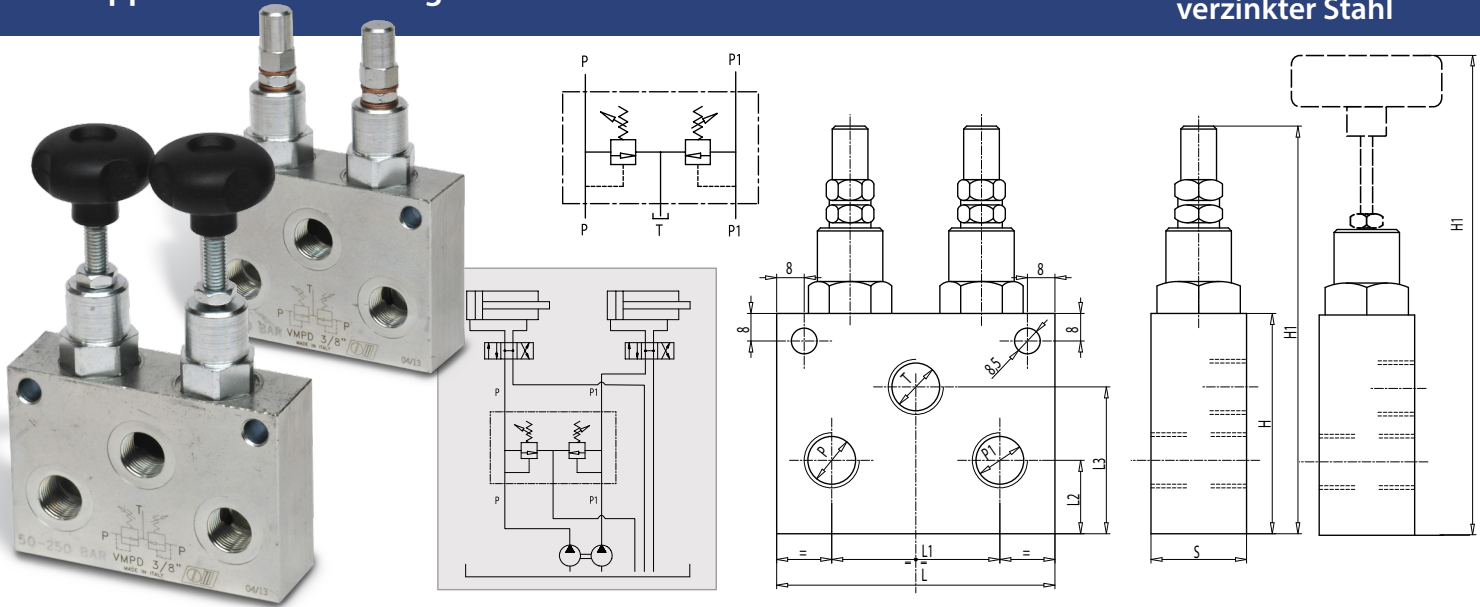


Bestellnummer	Bezeichnung	Anschlussge-	Ausstattung	Einstellbe-	max. Durch-	L	L1	L2	L3	L4	L5	H	S	Gewicht
		winde		reich										
		P - T		bar <td>Lt. / min <td>mm</td> <td>mm</td> <td>mm</td> <td>mm</td> <td>mm</td> <td>mm</td> <td>mm</td> <td>mm</td> <td>Kg</td> </td>	Lt. / min <td>mm</td> <td>mm</td> <td>mm</td> <td>mm</td> <td>mm</td> <td>mm</td> <td>mm</td> <td>mm</td> <td>Kg</td>	mm	mm	mm	mm	mm	mm	mm	mm	Kg
205-042-01100	VMPP100D-E	G 1"	mit Hutmutter	50-400	160	94	146	30	71	34	23	60	80	2,87
205-042-01150	VMPP100D-E-V	G 1"	mit Handrad	50-400	160	94	178	30	71	34	23	60	80	2,87

Druckbegrenzungsventil

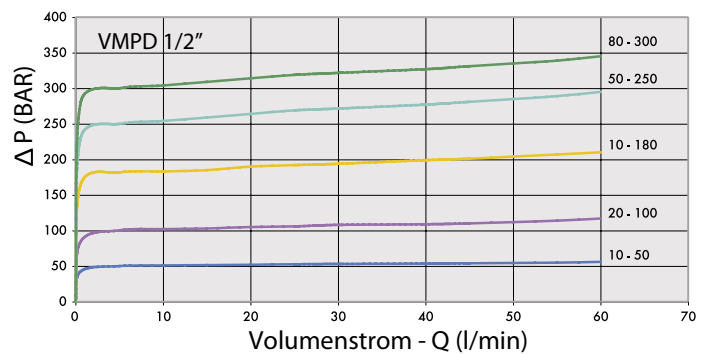
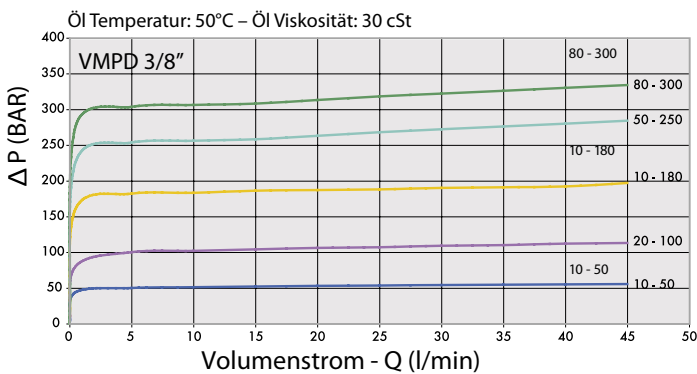
– doppelwirkend - direktgesteuert –

max. 350 bar
Gehäuse:
verzinkter Stahl



Das Druckbegrenzungsventil, was auch Maximaldruckventil oder Sicherheitsventil genannt wird, besitzt die Aufgabe den Druck in einer Anlage zu begrenzen. Es schützt somit die Komponenten und Leitungen vor einem Betrieb über dem maximalen Anlagendruck. Beim Erreichen des vorgegebenen Druckes öffnet sich das zunächst geschlossene Ventil und führt den überschüssigen Volumenstrom vom Anschluss P zum Anschluss T in den Tank ab.

Das in diesem Datenblatt beschriebene Druckbegrenzungsventil hat einen Kegelsitz. Die Vorteile dieser Bauweise liegen in der absoluten Dichtheit und dem schnellen Ansprechverhalten. Direkt gesteuerte Druckbegrenzungsventile arbeiten volumenstromabhängig. Bedingt durch die Bauweise öffnen diese Ventile nicht punktgenau beim eingestellten Druck. Mit dem beschriebenen Ventil ist die Absicherung zwei getrennter Hydraulikkreise in nur einem Gehäuse möglich.



Bestellnummer	Bezeichnung	Anschluss- gewinde	Ausstattung	Einstell- bereich	max.Durchfluss	L	L1	L2	L3	H	H1	S	Gewicht
		P - T		bar									
205-044-01100	VMPD38-A	G 3/8"	mit Hutmutter	10-50*	45	98	62	24	46	70	132	30	1,508
205-044-01101	VMPD38-C	G 3/8"	mit Hutmutter	10-180	45	98	62	24	46	70	132	30	1,508
205-044-01102	VMPD38-D	G 3/8"	mit Hutmutter	50-250	45	98	62	24	46	70	132	30	1,508

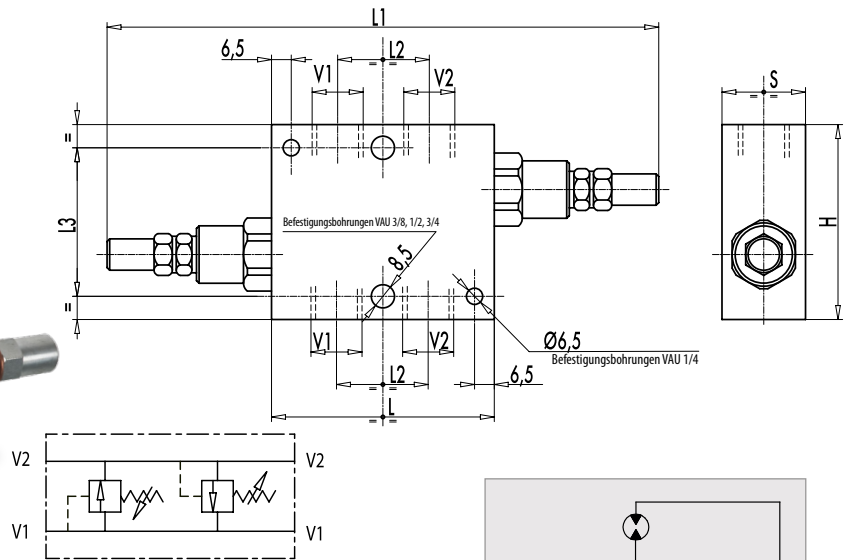
*Für die Einstellung weniger als 70 Bar: max.Durchfluss = 12 l / min

Schockventil

– doppelwirkend –

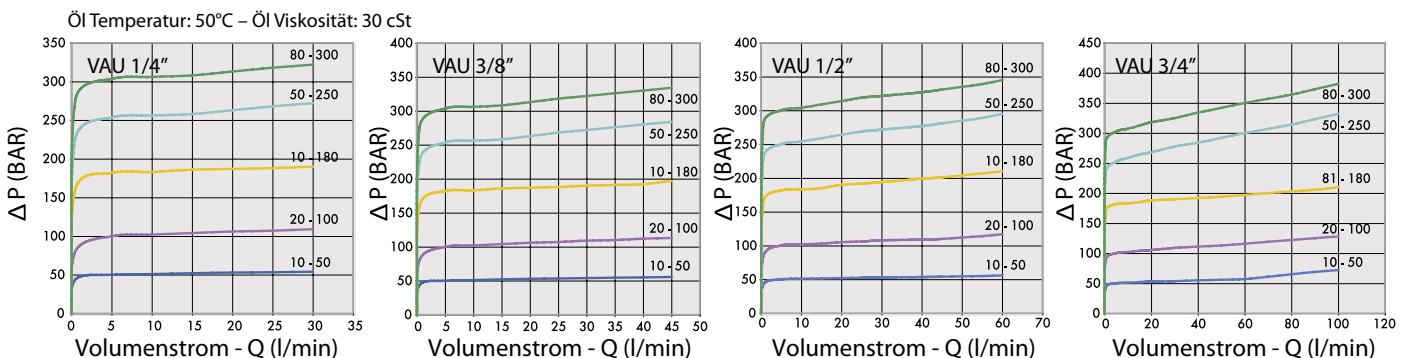
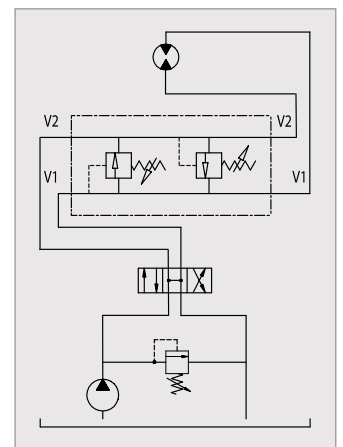
max. 350 bar

Gehäuse:
verzinkter Stahl



Schockventile werden zur Sekundärabsicherung von Hydrauliksystemen verwendet. Die in diesem Datenblatt angebotenen Ventile werden unter anderem zur Absicherung von Hydraulikmotoren, Gleichlaufzylindern und Systemen mit gleich großem Hubvolumen eingesetzt. Sie sichern Hydraulikmotoren gegen Spitzendrücke von externen Kräften ab. Diese können besonders bei schweren, nachlaufenden Massen, beim plötzlichen Stoppen

oder bei direkter Umkehr der Drehrichtung des Motors auftreten. Ein weiterer Anwendungsfall ist zum Beispiel die Absicherung von Schneeflugzylindern die während des Räumens ständig externen Belastungen ausgesetzt sind. Wir empfehlen Ihnen die Schockventile so nah wie möglich am Verbraucher zu installieren um ein schnelles Ansprechverhalten zu gewährleisten.



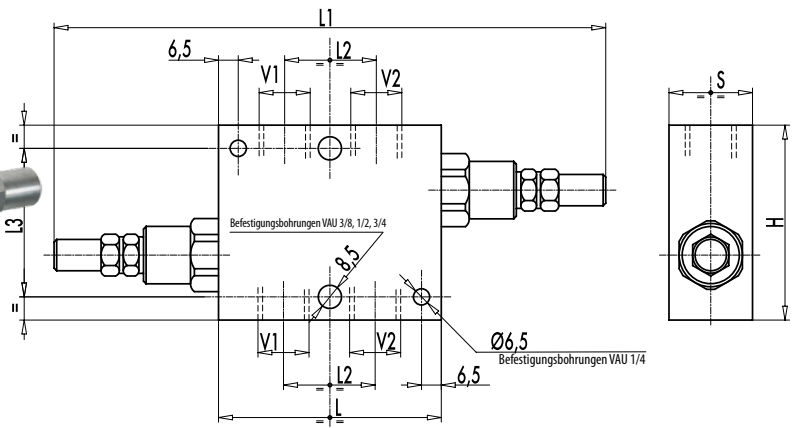
Bestellnummer	Bezeichnung	Anschlussgewinde	Ausstattung	Einstellbereich	max. Durchfluss	L	L1	L2	L3	H	S	Gewicht
		V1 - V2		bar	Lt. / min	mm	mm	mm	mm	mm	mm	
205-060-01000	VAU14-A	1/4"	mit Hutmutter	10-50	30	60	156	26	54	70	30	0,99
205-060-01050	VAU14-C	1/4"	mit Hutmutter	10-180	30	60	156	26	54	70	30	0,99
205-060-01100	VAU14-D	1/4"	mit Hutmutter	50-250	30	60	156	26	54	70	30	0,99

Schockventil

– doppelwirkend –

max. 350 bar

Gehäuse:
verzinkter Stahl



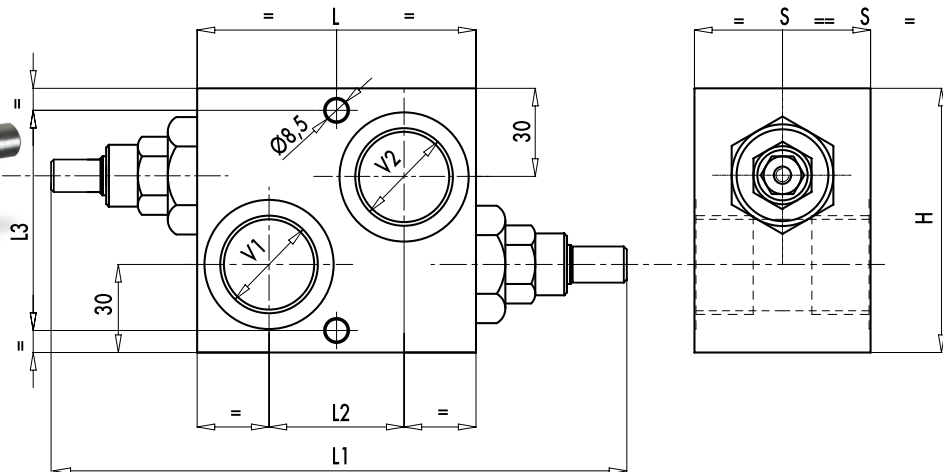
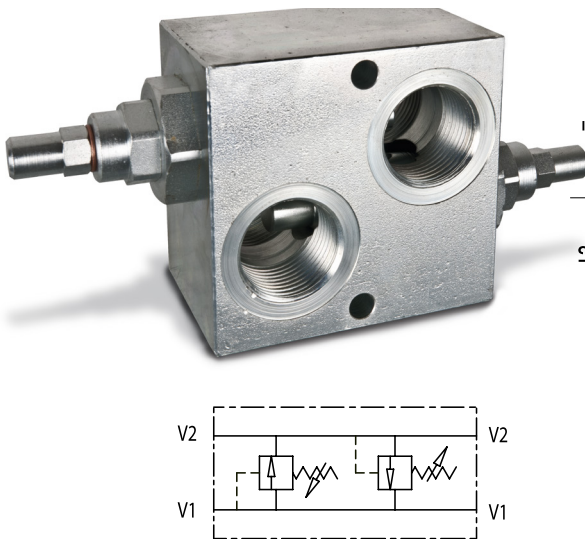
Bestellnummer	Bezeichnung	Anschlussgewinde	Ausstattung	Einstellbereich	max.Durchfluss	L	L1	L2	L3	H	S	Gewicht Kg
		V1 - V2		bar	Lt. / min	mm	mm	mm	mm	mm	mm	
205-060-01150	VAU14-E	1/4"	mit Hutmutter	80-300	30	60	156	26	54	70	30	0,99
205-060-01200	VAU38-A	3/8"	mit Hutmutter	10-50	45	80	176	33	54	70	30	1,21
205-060-01250	VAU38-C	3/8"	mit Hutmutter	10-180	45	80	176	33	54	70	30	1,21
205-060-01300	VAU38-D	3/8"	mit Hutmutter	50-250	45	80	176	33	54	70	30	1,21
205-060-01350	VAU38-E	3/8"	mit Hutmutter	80-300	45	80	176	33	54	70	30	1,21
205-060-01400	VAU12-A	1/2"	mit Hutmutter	10-50	70	80	200	38	54	70	30	1,15
205-060-01450	VAU12-C	1/2"	mit Hutmutter	10-180	70	80	200	38	54	70	30	1,15
205-060-01500	VAU12-D	1/2"	mit Hutmutter	50-250	70	80	200	38	54	70	30	1,15
205-060-01550	VAU12-E	1/2"	mit Hutmutter	80-300	70	80	200	38	54	70	30	1,15
205-060-01600	VAU34-A	3/4"	mit Hutmutter	10-50	110	95	215	44	54	80	35	1,68
205-060-01650	VAU34-C	3/4"	mit Hutmutter	10-180	110	95	215	44	54	80	35	1,68
205-060-01700	VAU34-D	3/4"	mit Hutmutter	50-250	110	95	215	44	54	80	35	1,68
205-060-01750	VAU34-E	3/4"	mit Hutmutter	80-300	110	95	215	44	54	80	35	1,68

Schockventil

– doppelwirkend –

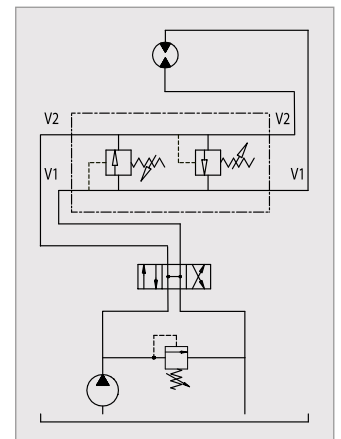
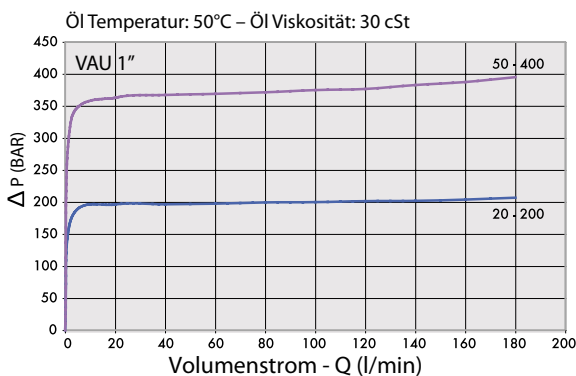
max. 350 bar

Gehäuse:
verzinkter Stahl



Schockventile werden zur Sekundärabsicherung von Hydrauliksystemen verwendet. Die in diesem Datenblatt angebotenen Ventile werden unter anderem zur Absicherung von Hydraulikmotoren, Gleichlaufzylindern und Systemen mit gleich großem Hubvolumen eingesetzt. Sie sichern Hydraulikmotoren gegen Spitzendrücke von externen Kräften ab.

Diese können besonders bei schweren, nachlaufenden Massen, beim plötzlichen Stoppen oder bei direkter Umkehr der Drehrichtung des Motors auftreten. Ein weiterer Anwendungsfall ist zum Beispiel die Absicherung von Schneepflugzylindern die während des Räumens ständig externen Belastungen ausgesetzt sind. Wir empfehlen Ihnen die Schockventile so nah wie möglich am Verbraucher zu installieren um ein schnelles Ansprechverhalten zu gewährleisten.

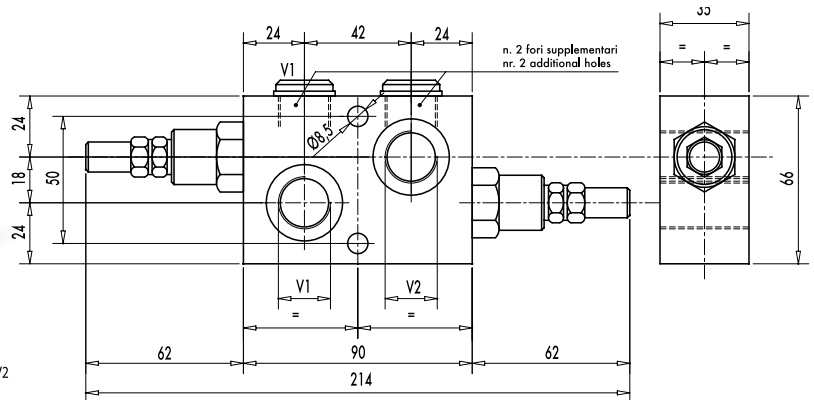


Bestellnummer	Bezeichnung	Anschlussgewinde	Ausstattung	Einstellbereich	max. Durchfluss	L	L1	L2	L3	H	S	Gewicht
		V1 - V2										
205-060-01850	VAU100-C	G 1"	mit Hutmutter	20-200	160	95	199	46	75	90	60	3,2
205-060-01900	VAU100-D	G 1"	mit Hutmutter	50-400	160	95	199	46	75	90	60	3,2

Schockventil doppeltwirkend mit vier Anschlüssen für Verbraucher

max. 350 bar

Gehäuse:
verzinkter Stahl

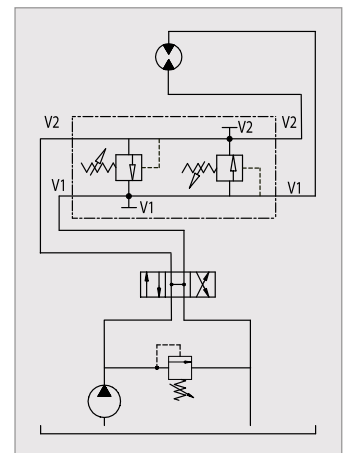
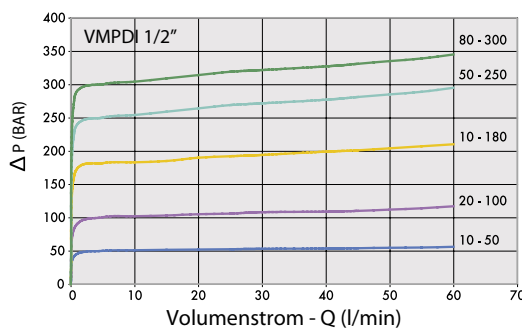
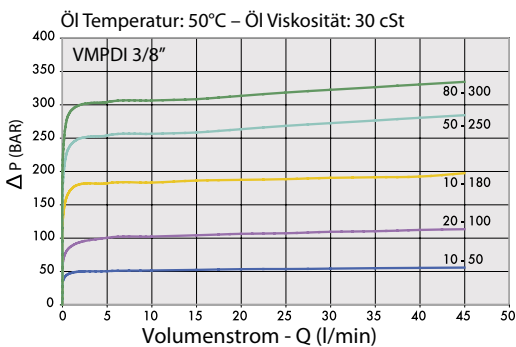


Schockventile werden zur Sekundärabsicherung von Hydrauliksystemen verwendet.

Die in diesem Datenblatt angebotenen Ventile werden unter anderem zur Absicherung von Hydraulikmotoren, Gleichlaufzylindern und Systemen mit gleich großem Hubvolumen eingesetzt. Sie sichern Hydraulikmotoren gegen Spitzendrücke von externen Kräften ab.

Diese können besonders bei schweren, nachlaufenden Massen, beim plötzlichen Stoppen oder bei direkter Umkehr der Drehrichtung des Motors auftreten.

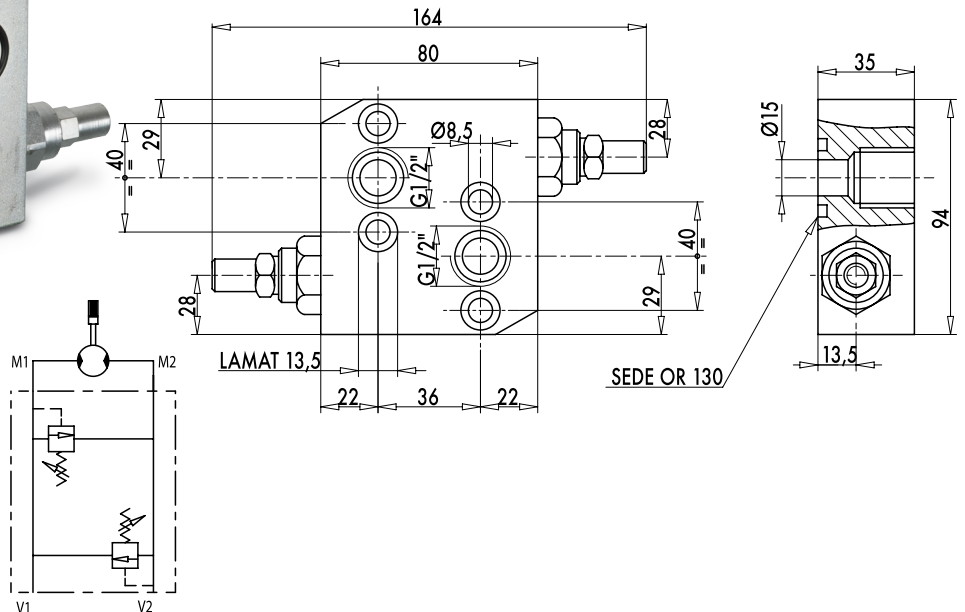
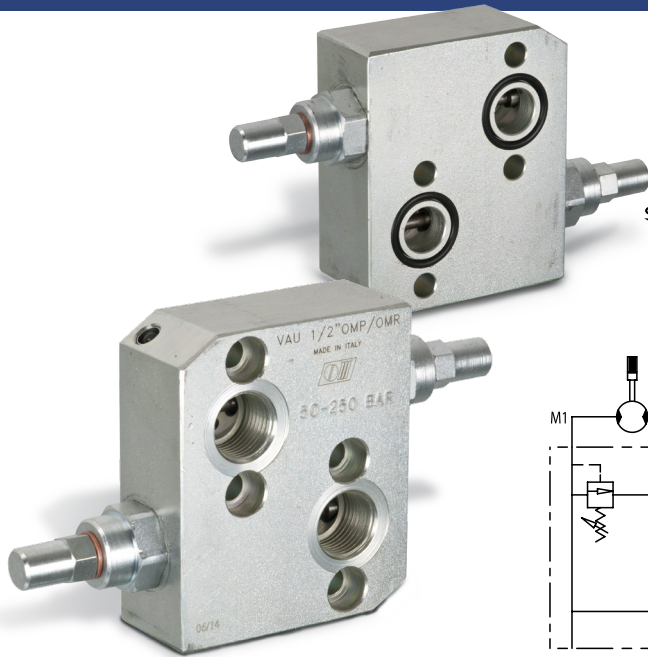
Ein weiterer Anwendungsfall ist zum Beispiel die Absicherung von Schneeflugzylindern die während des Räumens ständig externen Belastungen ausgesetzt sind. Wir empfehlen Ihnen die Schockventile so nah wie möglich am Verbraucher zu installieren um ein schnelles Ansprechverhalten zu gewährleisten.



Bestellnummer	Bezeichnung	Anschlussgewinde	Ausstattung	Einstellbereich	max. Durchfluss	Gewicht
		V1 - V2		bar	Lt. / min	
205-060-02000	VMPDI38-A	3/8"	mit Hutmutter	10-50	45	1,52
205-060-02050	VMPDI38-C	3/8"	mit Hutmutter	10-180	45	1,52
205-060-02100	VMPDI38-D	3/8"	mit Hutmutter	50-250	45	1,52
205-060-02150	VMPDI38-E	3/8"	mit Hutmutter	80-300	45	1,52
205-060-02200	VMPDI12-A	1/2"	mit Hutmutter	10-50	70	1,49
205-060-02250	VMPDI12-C	1/2"	mit Hutmutter	10-180	70	1,49
205-060-02300	VMPDI12-D	1/2"	mit Hutmutter	50-250	70	1,49
205-060-02350	VMPDI12-E	1/2"	mit Hutmutter	80-300	70	1,49

Schockventil
doppeltwirkend
zum direkten Aufflanschen auf OMP / OMR Motoren

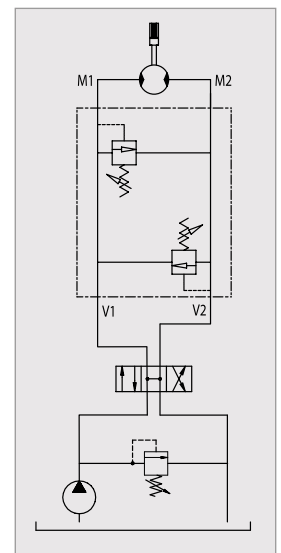
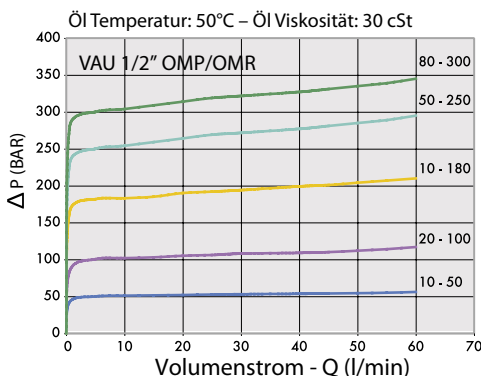
max. 350 bar
Gehäuse:
verzinkter Stahl



Schockventile werden zur Sekundärabsicherung von Hydrauliksystemen verwendet. Die in diesem Datenblatt angebotenen Ventile werden unter anderem zur Absicherung von Hydraulikmotoren, Gleichlaufzylindern und Systemen mit gleich großem Hubvolumen

eingesetzt. Sie sichern Hydraulikmotoren gegen Spitzendrücke von externen Kräften ab. Diese können besonders bei schweren, nachlaufenden Massen, beim plötzlichen Stoppen oder bei direkter Umkehr der Drehrichtung des Motors auftreten.

Ein weiterer Anwendungsfall ist zum Beispiel die Absicherung von Schneeflugzylindern die während des Räumens ständig externen Belastungen ausgesetzt sind. Wir empfehlen Ihnen die Schockventile so nah wie möglich am Verbraucher zu installieren um ein schnelles Ansprechverhalten zu gewährleisten.“



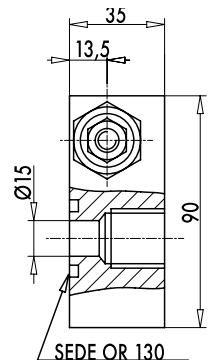
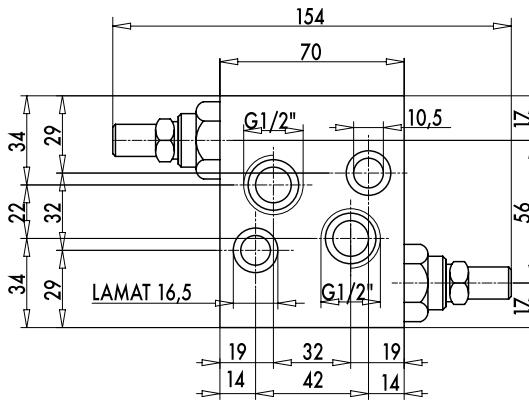
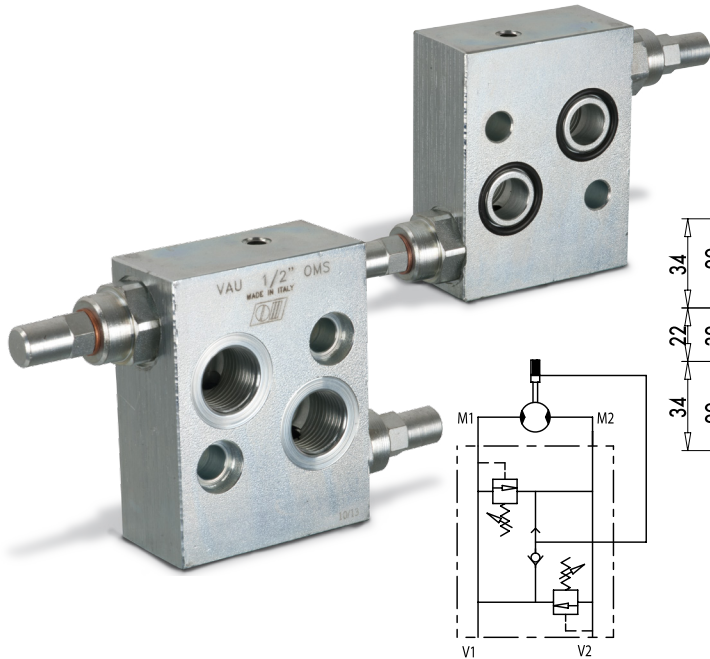
Bestellnummer	Bezeichnung	Anschlussgewinde	Ausstattung	Einstellbereich	max. Durchfluss	Gewicht
		V1 - V2		bar	Lt. / min	
205-062-01000	VAU12-OMP+OMR-A	1/2"	mit Hutmutter	10-50*	60	1,75
205-062-01050	VAU12-OMP+OMR-C	1/2"	mit Hutmutter	10-180	60	1,75
205-062-01100	VAU12-OMP+OMR-D	1/2"	mit Hutmutter	50-250	60	1,75
205-062-01150	VAU12-OMP+OMR-E	1/2"	mit Hutmutter	80-300	60	1,75

* Für die Einstellung weniger als 70 Bar: max. Durchfluss = 12 l / min

Schockventil

doppeltwirkend
zum direkten Aufflanschen auf OMS Motoren

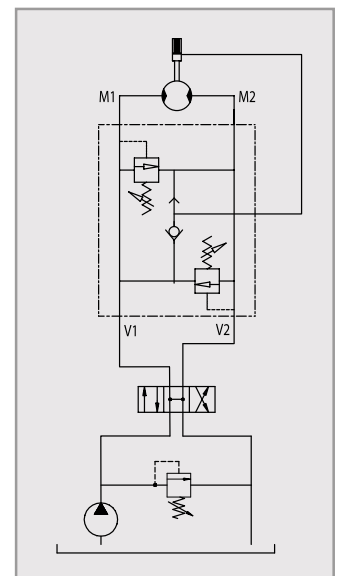
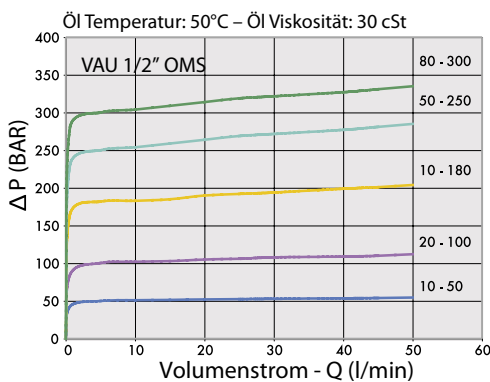
max. 350 bar
Gehäuse:
verzinkter Stahl



„Schockventile werden zur Sekundärabsicherung von Hydrauliksystemen verwendet. Die in diesem Datenblatt angebotenen Ventile werden unter anderem zur Absicherung von Hydraulikmotoren, Gleichlaufzylindern und Systemen mit gleich großem Hubvolumen

eingesetzt. Sie sichern Hydraulikmotoren gegen Spitzendrücke von externen Kräften ab. Diese können besonders bei schweren, nachlaufenden Massen, beim plötzlichen Stoppen oder bei direkter Umkehr der Drehrichtung des Motors auftreten.

Ein weiterer Anwendungsfall ist zum Beispiel die Absicherung von Schneepflugzylindern die während des Räumens ständig externen Belastungen ausgesetzt sind. Wir empfehlen Ihnen die Schockventile so nah wie möglich am Verbraucher zu installieren um ein schnelles Ansprechverhalten zu gewährleisten.“



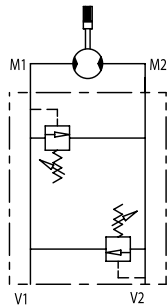
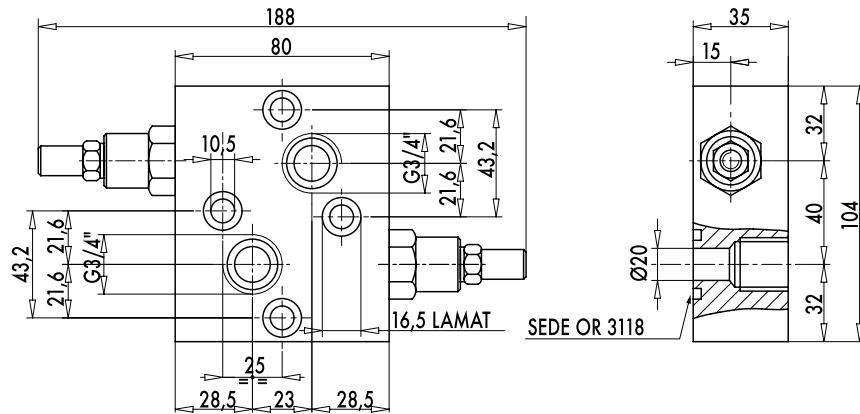
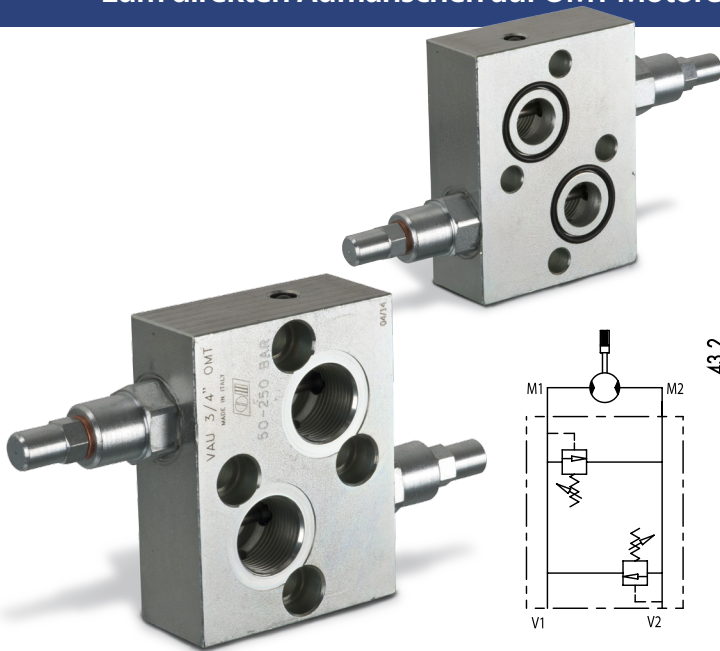
Bestellnummer	Bezeichnung	Anschlussgewinde	Ausstattung	Einstellbereich	max. Durchfluss	Gewicht
		V1 - V2		bar	Lt. / min	
205-062-01200	VAU12-OMS-A	1/2"	mit Hutmutter	10-50*	50	1,33
205-062-01250	VAU12-OMS-C	1/2"	mit Hutmutter	10-180	50	1,33
205-062-01300	VAU12-OMS-D	1/2"	mit Hutmutter	50-250	50	1,33
205-062-01350	VAU12-OMS-E	1/2"	mit Hutmutter	80-300	50	1,33

* Für die Einstellung weniger als 70 Bar: max. Durchfluss = 12 l / min

Schockventil doppeltwirkend zum direkten Aufflanschen auf OMT Motoren

max. 350 bar

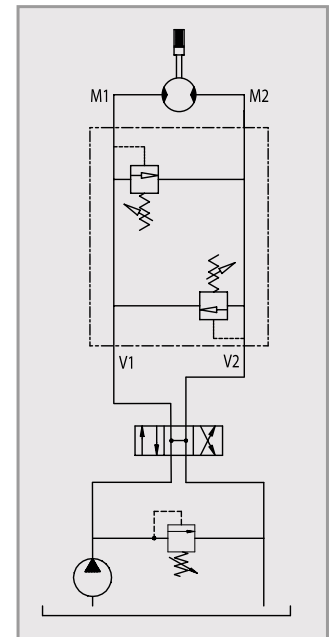
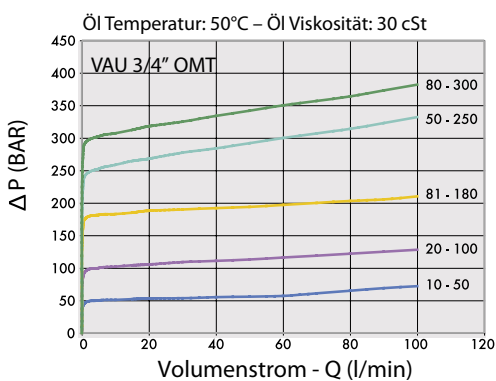
Gehäuse:
verzinkter Stahl



Schockventile werden zur Sekundärabsicherung von Hydrauliksystemen verwendet. Die in diesem Datenblatt angebotenen Ventile werden unter anderem zur Absicherung von Hydraulikmotoren, Gleichlaufzylindern und Systemen mit gleich großem Hubvolumen

eingesetzt. Sie sichern Hydraulikmotoren gegen Spitzendrücke von externen Kräften ab. Diese können besonders bei schweren, nachlaufenden Massen, beim plötzlichen Stoppen oder bei direkter Umkehr der Drehrichtung des Motors auftreten.

Ein weiterer Anwendungsfall ist zum Beispiel die Absicherung von Schneepflugzylindern die während des Räumens ständig externen Belastungen ausgesetzt sind. Wir empfehlen Ihnen die Schockventile so nah wie möglich am Verbraucher zu installieren um ein schnelles Ansprechverhalten zu gewährleisten.

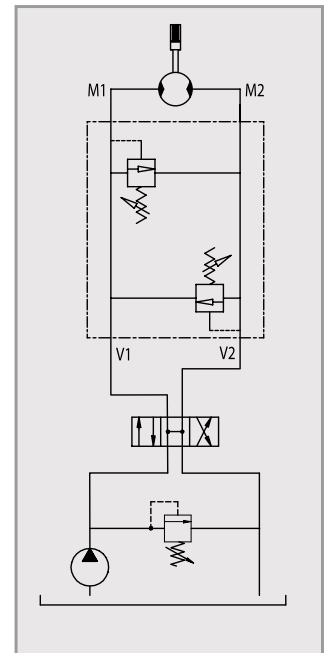
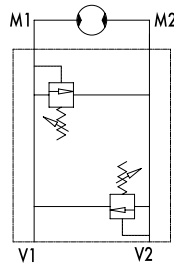
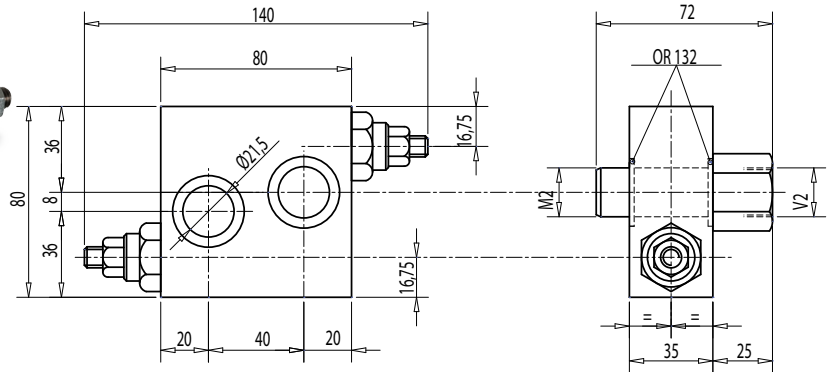
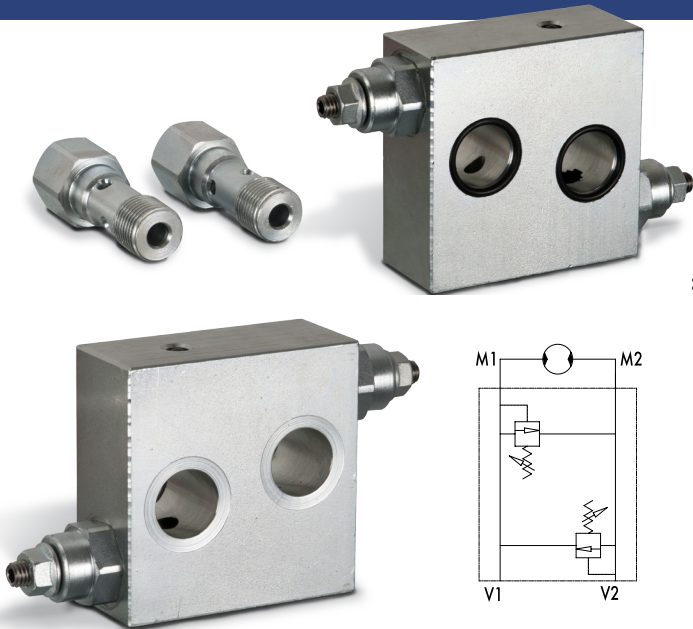


Bestellnummer	Bezeichnung	Anschlussgewinde	Ausstattung	Einstellbereich	max. Durchfluss	Gewicht
		V1 - V2		bar	Lt. / min	
205-062-01400	VAU34-OMT-A	3/4"	mit Hutmutter	10-50*	100	1,92
205-062-01450	VAU34-OMT-C	3/4"	mit Hutmutter	10-180	100	1,92
205-062-01500	VAU34-OMT-D	3/4"	mit Hutmutter	50-250	100	1,92
205-062-01550	VAU34-OMT-E	3/4"	mit Hutmutter	80-300	100	1,92

* Für die Einstellung weniger als 70 Bar: max. Durchfluss = 12 l / min

Schockventil
doppeltwirkend
zum direkten Aufflanschen auf SAM Motoren

max. 350 bar
Gehäuse:
verzinkter Stahl

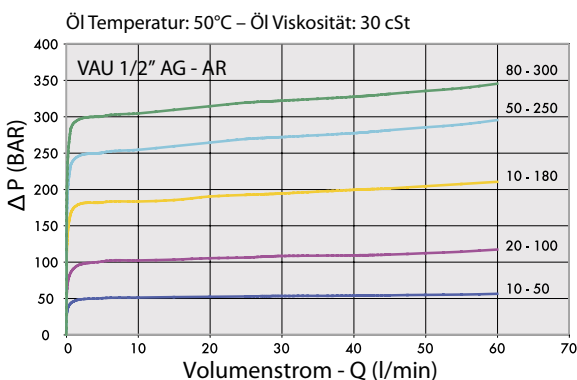


Schockventile werden zur Sekundärabsicherung von Hydrauliksystemen verwendet. Die in diesem Datenblatt angebotenen Ventile werden unter anderem zur Absicherung von Hydraulikmotoren, Gleichlaufzylindern und Systemen mit gleich großem Hubvolumen

eingesetzt. Sie sichern Hydraulikmotoren gegen Spitzendrücke von externen Kräften ab.

Diese können besonders bei schweren, nachlaufenden Massen, beim plötzlichen Stoppen oder bei direkter Umkehr der Drehrichtung des Motors auftreten.

Ein weiterer Anwendungsfall ist zum Beispiel die Absicherung von Schneeflugzylindern die während des Räumens ständig externen Belastungen ausgesetzt sind. Wir empfehlen Ihnen die Schockventile so nah wie möglich am Verbraucher zu installieren um ein schnelles Ansprechverhalten zu gewährleisten.



Bestellnummer	Bezeichnung	Anschlussgewinde	Ausstattung	Einstellbereich	max. Durchfluss	Gewicht
		V1 - V2		bar	Lt. / min	
205-062-01600	VAU12-AG-AR-A	1/2"	mit Kontermutter	10-50*	60	1,48
205-062-01650	VAU12-AG-AR-C	1/2"	mit Kontermutter	10-180	60	1,48
205-062-01700	VAU12-AG-AR-D	1/2"	mit Kontermutter	50-250	60	1,48
205-062-01750	VAU12-AG-AR-E	1/2"	mit Kontermutter	80-300	60	1,48

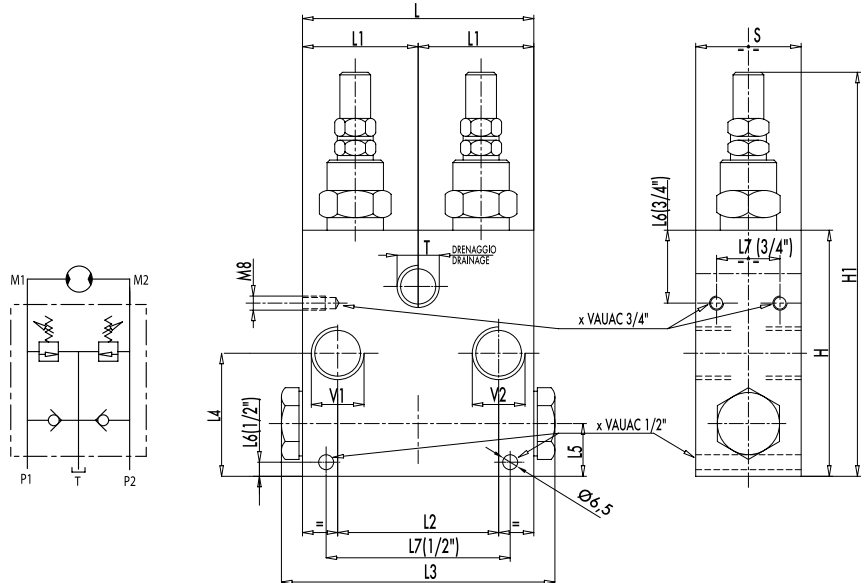
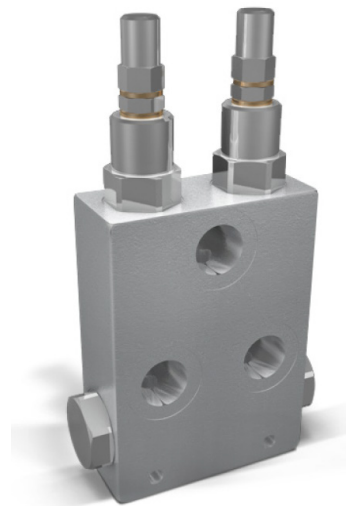
* Für die Einstellung weniger als 70 Bar: max. Durchfluss = 12 l / min

Schockventil

– doppelwirkend mit Nachsaugung –

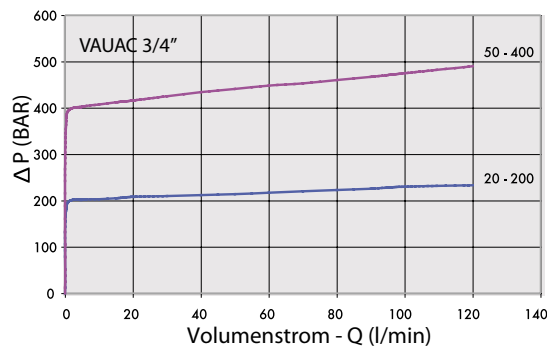
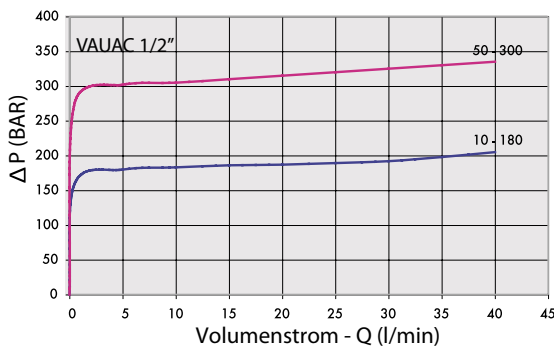
max. 350 bar

Gehäuse:
verzinkter Stahl



Schockventile werden zur Sekundärabsicherung von Hydrauliksystemen verwendet. Die in diesem Datenblatt angebotenen Ventile werden unter anderem zur Absicherung von Hydraulikmotoren, Gleichlaufzylindern und Systemen mit gleich großem Hubvolumen eingesetzt. Sie sichern Hydraulikmotoren gegen Spitzendrücke von externen Kräften ab. Diese können besonders bei schweren, nachlaufenden Massen, beim plötzlichen Stoppen oder bei direkter Umkehr der Drehrichtung des Motors auftreten.

Ein weiterer Anwendungsfall ist zum Beispiel die Absicherung von Schneepflugzylindern die während des Räumens ständig externen Belastungen ausgesetzt sind. Wir empfehlen Ihnen die Schockventile so nah wie möglich am Verbraucher zu installieren um ein schnelles Ansprechverhalten zu gewährleisten. Der Abbau des Überdrucks geschieht zum Tank. Die Besonderheit des dargestellten Schockventils sind die im Block verbauten Nachsaugventile. Die Drainageleitung ist hierbei separat zum Tank zu verlegen.

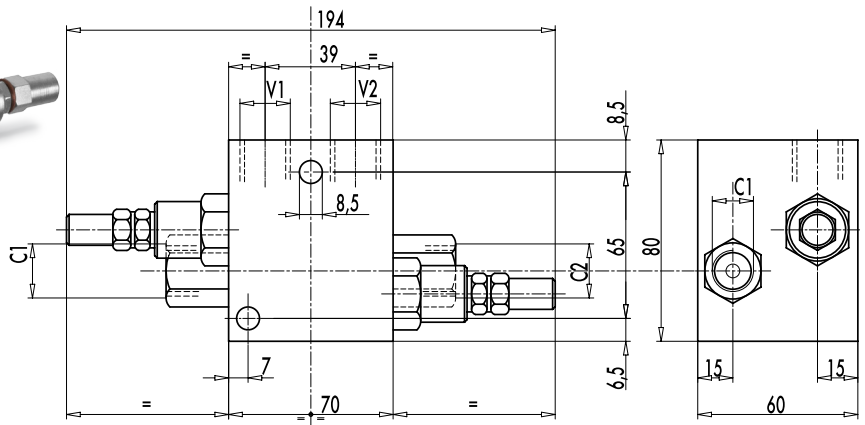


Öl Temperatur: 50°C – Öl Viskosität: 30 cSt

Bestellnummer	Bezeichnung	Anschlussgewinde V1 - V2	Ausstattung	Einstellbereich bar	max. Durchfluss Lt. / min	Anschlussgewinde T	L	L1	L2	L3	L4	L5	L6	L7	H	H1	S	Gewicht Kg
							mm	mm	mm	mm	mm	mm	mm	mm	mm	mm	mm	
205-046-01000	VAUAC12-C	1/2"	mit Hutmutter	10-180	70	1/2"	80	40	42	102	48	24	8	50	112	174	35	2,254
205-046-01050	VAUAC12-E	1/2"	mit Hutmutter	80-300	70	1/2"	80	40	42	102	48	24	8	50	112	174	35	2,254
205-046-01100	VAUAC34-C	3/4"	mit Hutmutter	20-300	110	1/2"	110	55	64	132	58	23	36	38	120	182	50	2,534
205-046-01150	VAUAC34-E	3/4"	mit Hutmutter	50-400	110	1/2"	110	55	64	132	58	23	36	38	120	182	50	2,534

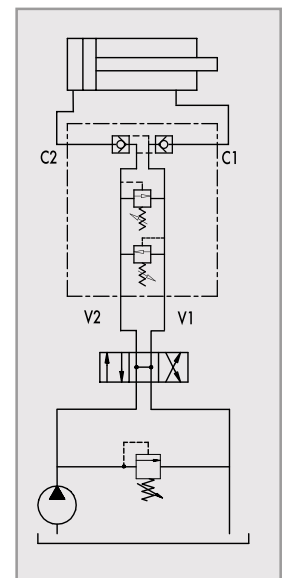
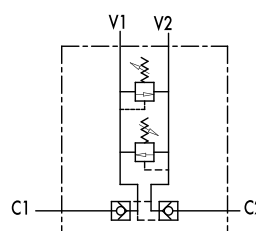
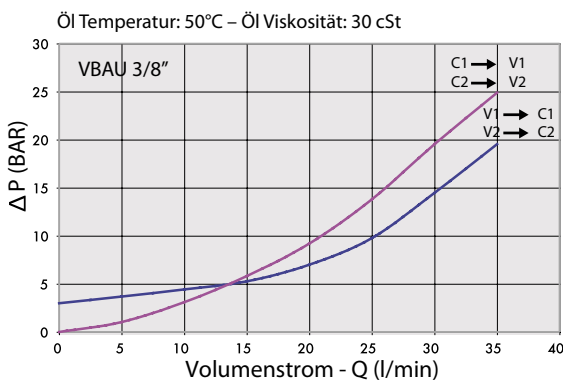
Schockventil
doppeltwirkend
kombiniert mit doppeltwirkend entsperbarem Rückschlagventil

max. 350 bar
Gehäuse:
verzinkter Stahl



Schockventile werden zur Sekundärabsicherung von Hydrauliksystemen verwendet. Die in diesem Datenblatt angebotenen Ventile werden unter anderem zur Absicherung von Hydraulikmotoren, Gleichlaufzylindern und Systemen mit gleich großem Hubvolumen eingesetzt. Sie sichern Hydraulikmotoren gegen Spitzendrücke von externen Kräften ab. Diese können besonders bei schweren, nachlaufenden Massen, beim plötzlichen Stoppen oder bei direkter Umkehr der Drehrichtung des Motors auftreten.

Ein weiterer Anwendungsfall ist zum Beispiel die Absicherung von Schneeflugzylindern die während des Räumens ständig externen Belastungen ausgesetzt sind. Wir empfehlen Ihnen die Schockventile so nah wie möglich am Verbraucher zu installieren um ein schnelles Ansprechverhalten zu gewährleisten. Die Besonderheit des dargestellten Schockventils sind die im Block verbauten entsperbaren Rückschlagventile. Sie schützen den Hydraulikzylinder vor ungewolltem Absenken.



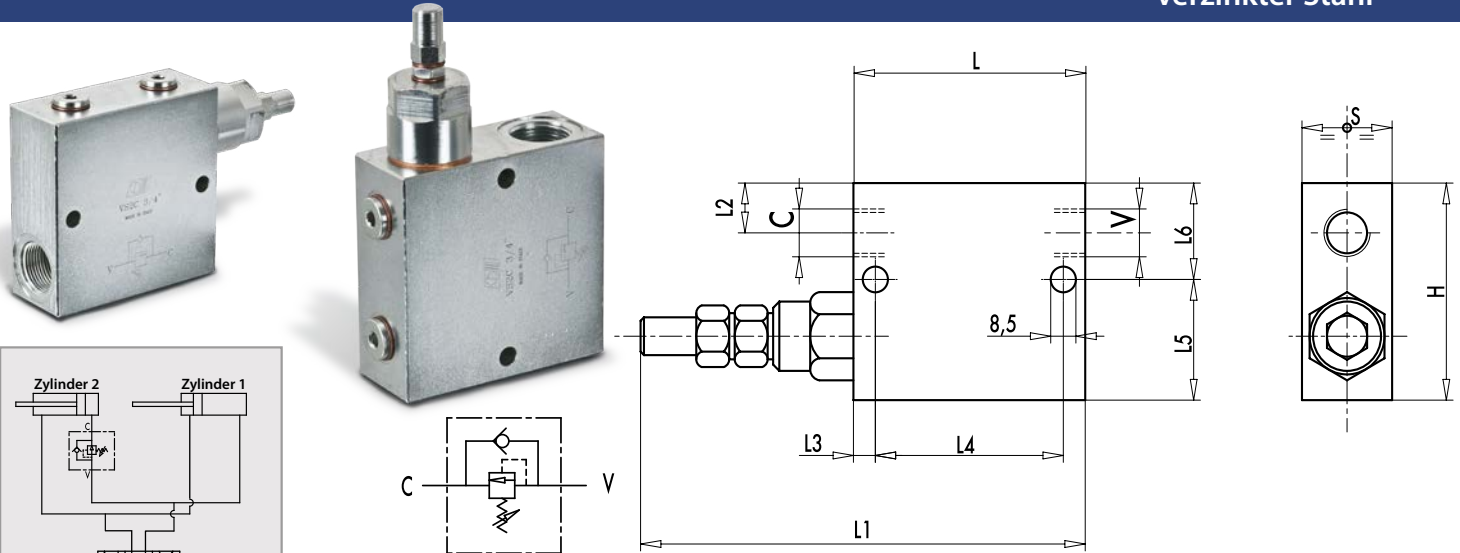
Bestellnummer	Bezeichnung	Anschlussgewinde	Ausstattung	Einstellbereich	max. Durchfluss	Gewicht
		V1 - V2 - T		bar	Lt. / min	
205-062-01800	VBAU38-C	3/8"	mit Hutmutter	10-180	35	2,534

Druckfolgeventil

– mit Umgehungsrückschlagventil –

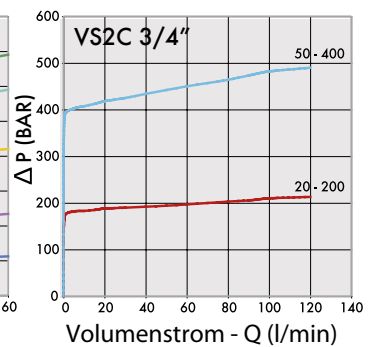
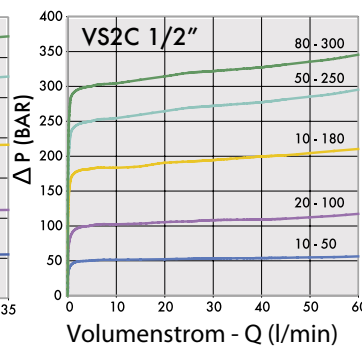
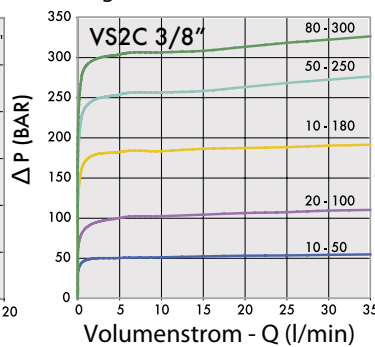
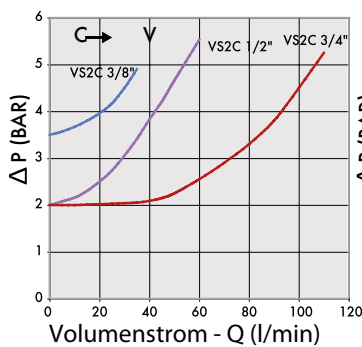
max. 350-400 bar

Gehäuse:
verzinkter Stahl



Druckfolgeventile werden hauptsächlich zur Abfolgsteuerung von Hydraulikzylindern verwendet. Für das nebenstehende Beispiel bedeutet es, dass der Zylinder 2 erst dann ausgefahren wird, wenn der Druck im Zylinder 1, den am Ventil eingestellten Wert erreicht. Um einen ungehinderten Rückfluss zu gewährleisten ist ein Umgehungsrückschlagventil verbaut.

Da das Ventil nicht über einen druckausgeglichenen Kolben verfügt, muss für die Einstellung des Öffnungsdrucks, der Lastdruck des Zylinders 2 zum Einstelldruck dazu addiert werden. Das Ventil wird vorzugsweise in Anwendungen eingesetzt, in denen ein Verbraucher (Zylinder) einen geringeren Druck benötigt.



p < 70 bar -> Q max = 12 l/min

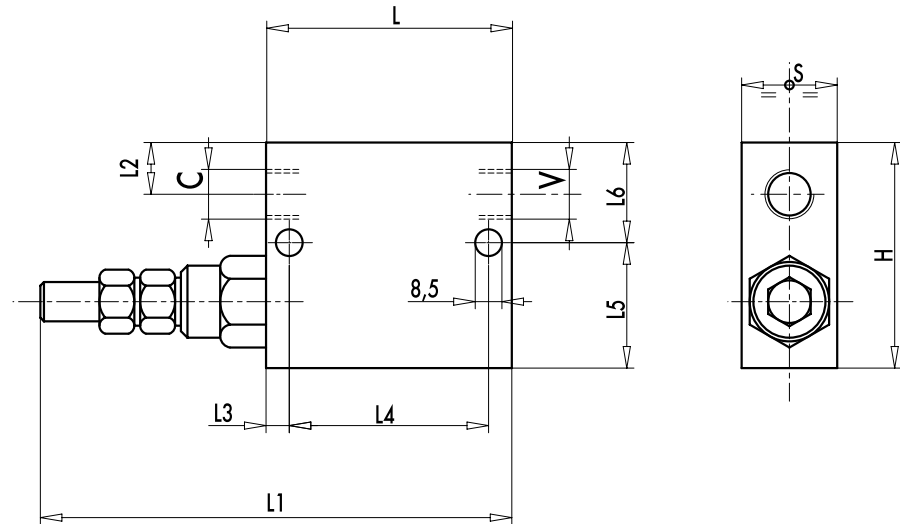
Bestellnummer	Bezeichnung	Anschlussgewinde	Ausstattung	Einstellbereich	max. Durchfluss	max. Betriebsdruck	L	L1	L2	L3	L4	L5	L6	H	S	Gewicht Kg
		C - V		bar	Lt. / min	bar	mm	mm	mm	mm	mm	mm	mm			
205-050-01000	VS2C38-A	G 3/8"	mit Hutmutter	10-50	12	350	74	146	14	7	55	39	31	70	30	1,17
205-050-01050	VS2C38-C	G 3/8"	mit Hutmutter	10-180	35	350	74	146	14	7	55	39	31	70	30	1,17
205-050-01100	VS2C38-D	G 3/8"	mit Hutmutter	50-250	35	350	74	146	14	7	55	39	31	70	30	1,17
205-050-01150	VS2C38-E	G 3/8"	mit Hutmutter	80-300	35	350	74	146	14	7	55	39	31	70	30	1,17
205-050-01200	VS2C38-A-V	G 3/8"	mit Handrad	10-50	12	350	74	146	14	7	55	39	31	70	30	1,17
205-050-01250	VS2C38-C-V	G 3/8"	mit Handrad	10-180	35	350	74	146	14	7	55	39	31	70	30	1,17

Druckfolgeventil

– mit Umgehungsrückschlagventil –

max. 350-400 bar

Gehäuse:
verzinkter Stahl



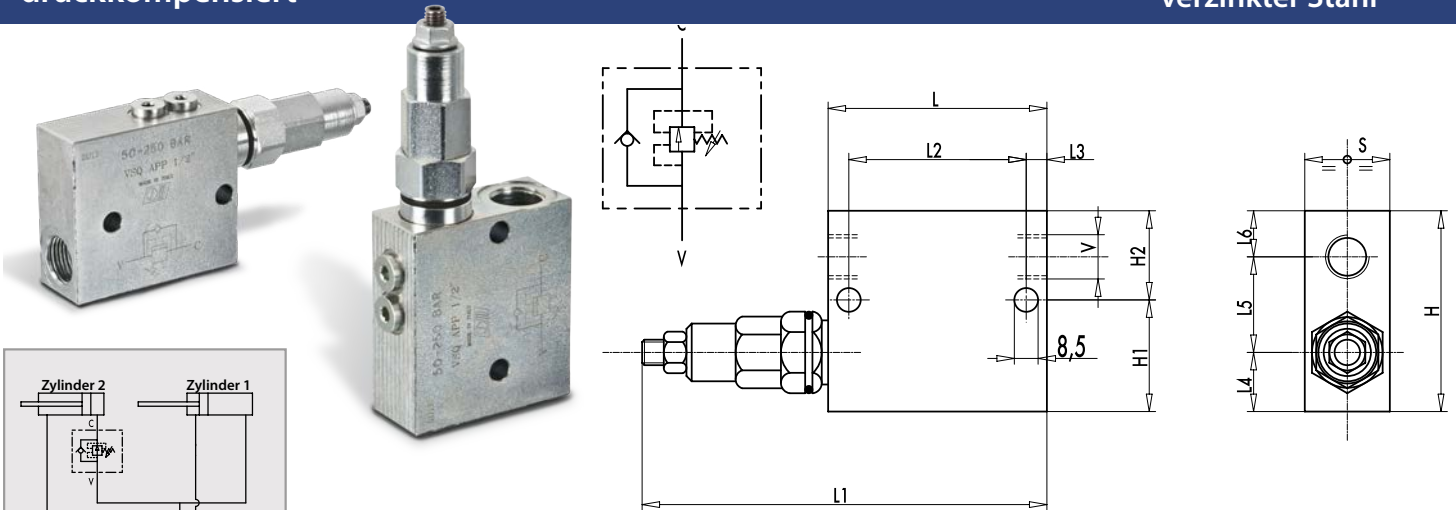
$p < 70 \text{ bar} \rightarrow Q_{\text{max}} = 12 \text{ l/min}$

Bestellnummer	Bezeichnung	Anschlussgewinde C - V	Ausstattung	Einstellbereich bar	max. Durchfluss Lt. / min	max. Betriebsdruck bar	L	L1	L2	L3	L4	L5	L6	H	S	Gewicht Kg
							mm	mm	mm	mm	mm	mm	mm	mm	mm	
205-050-01300	VS2C38-D-V	G 3/8"	mit Handrad	50-250	35	350	74	146	14	7	55	39	31	70	30	1,17
205-050-01350	VS2C38-E-V	G 3/8"	mit Handrad	80-300	35	350	74	146	14	7	55	39	31	70	30	1,17
205-050-01400	VS2C12-A	G 1/2"	mit Hutmutter	10-50	12	350	80	152	15	7	55	37	33	70	30	1,13
205-050-01450	VS2C12-C	G 1/2"	mit Hutmutter	10-180	70	350	80	152	15	7	55	37	33	70	30	1,13
205-050-01500	VS2C12-D	G 1/2"	mit Hutmutter	50-250	70	350	80	152	15	7	55	37	33	70	30	1,13
205-050-01550	VS2C12-E	G 1/2"	mit Hutmutter	80-300	70	350	80	152	15	7	55	37	33	70	30	1,13
205-050-01600	VS2C12-A-V	G 1/2"	mit Handrad	10-50	12	350	80	152	15	7	55	37	33	70	30	1,13
205-050-01650	VS2C12-C-V	G 1/2"	mit Handrad	10-180	70	350	80	152	15	7	55	37	33	70	30	1,13
205-050-01700	VS2C12-D-V	G 1/2"	mit Handrad	50-250	70	350	80	152	15	7	55	37	33	70	30	1,13
205-050-01750	VS2C12-E-V	G 1/2"	mit Handrad	80-300	70	350	80	152	15	7	55	37	33	70	30	1,13
205-050-01800	VS2C34-E	G 3/4"	mit Hutmutter	50-400	110	400	100	164	20	10	80	50	50	100	40	2,90
205-050-01850	VS2C34-E-V	G 3/4"	mit Handrad	50-400	110	400	100	164	20	10	80	50	50	100	40	2,90

Druckfolgeventil mit Umgehungsrückschlagventil druckkompensiert

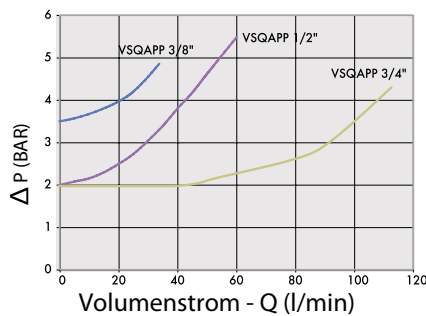
max. 350-400 bar

Gehäuse:
verzinkter Stahl

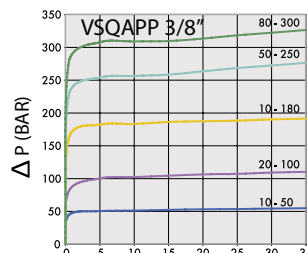


Druckfolgeventile werden hauptsächlich zur Abfolgesteuerung von Hydraulikzylindern verwendet. Für das nebenstehende Beispiel bedeutet es, dass der Zylinder 2 erst dann ausgefahren wird, wenn der Druck im Zylinder 1, den am Ventil eingestellten Wert erreicht. Um einen ungehinderten Rückfluss zu gewährleisten ist ein Umgehungsrückschlagventil verbaut.

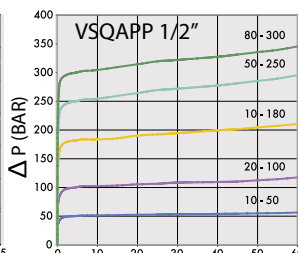
Der Vorteil des dargestellten Ventils besteht darin, dass der Kolben des Ventils druckausgeglichen ist. Das bedeutet, dass der Lastdruck des Zylinders 2 keine Auswirkung auf die Einstellung des Öffnungsdrucks hat. Das System kann somit mit einem niedrigeren Druck gefahren werden.



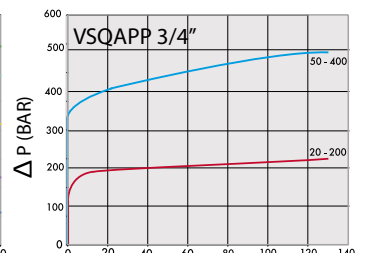
$p < 70 \text{ bar} \rightarrow Q_{\text{max}} = 12 \text{ l/min}$



Volumenstrom - Q (l/min)



Volumenstrom - Q (l/min)



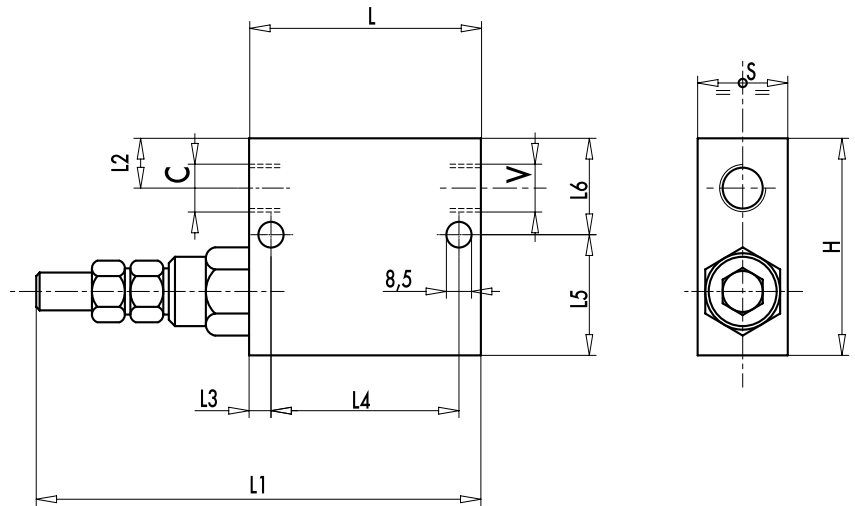
Volumenstrom - Q (l/min)

Bestellnummer	Bezeichnung	Anschlussgewinde C - V	Ausstattung	Einstellbereich bar	max. Durchfluss Lt./min	max. Betriebsdruck bar	L	L1	L2	L3	L4	L5	L6	H	H1	H2	S	Gewicht Kg
							mm	mm	mm	mm	mm	mm	mm	mm	mm	mm		
205-050-01900	VSQAPP38-A	G 3/8"	mit Hutmutter	10-50	12	350	74	149	55	12	20	36	14	39	31	70	30	1,25
205-050-01950	VSQAPP38-C	G 3/8"	mit Hutmutter	10-180	35	350	74	149	55	12	20	36	14	39	31	70	30	1,25
205-050-02000	VSQAPP38-D	G 3/8"	mit Hutmutter	50-250	35	350	74	149	55	12	20	36	14	39	31	70	30	1,25
205-050-02050	VSQAPP38-E	G 3/8"	mit Hutmutter	80-300	35	350	74	149	55	12	20	36	14	39	31	70	30	1,25
205-050-02100	VSQAPP38-A-V	G 3/8"	mit Handrad	10-50	12	350	74	149	55	12	20	36	14	39	31	70	30	1,25

**Druckfolgeventil
mit Umgehungsrückschlagventil
druckkompensiert**

max. 350-400 bar

Gehäuse:
verzinkter Stahl



p < 70 bar -> Q max = 12 l/min

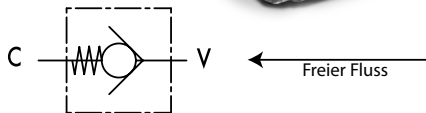
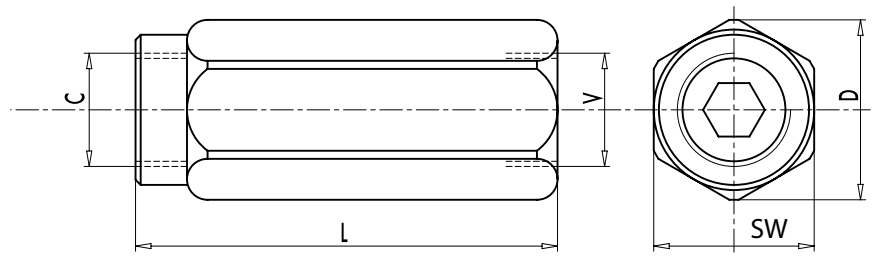
Bestellnummer	Bezeichnung	Anschluss- gewinde	Ausstattung	Einstell- bereich bar	max. Durch- fluss Lt./ min	max. Betriebs- druck bar	L	L1	L2	L3	L4	L5	L6	H	H1	H2	S	Ge- wicht Kg
		C - V					mm	mm	mm	mm	mm	mm	mm	mm	mm	mm	mm	
205-050-02150	VSQAPP38-C-V	G 3/8"	mit Handrad	10-180	35	350	74	149	55	12	20	36	14	39	31	70	30	1,25
205-050-02200	VSQAPP38-D-V	G 3/8"	mit Handrad	50-250	35	350	74	149	55	12	20	36	14	39	31	70	30	1,25
205-050-02250	VSQAPP38-E-V	G 3/8"	mit Handrad	80-300	35	350	74	149	55	12	20	36	14	39	31	70	30	1,25
205-050-02300	VSQAPP12-A	G 1/2"	mit Hutmutter	10-50	12	350	80	155	55	18	19	36	15	37	33	70	30	1,28
205-050-02350	VSQAPP12-C	G 1/2"	mit Hutmutter	10-180	70	350	80	155	55	18	19	36	15	37	33	70	30	1,28
205-050-02400	VSQAPP12-D	G 1/2"	mit Hutmutter	50-250	70	350	80	155	55	18	19	36	15	37	33	70	30	1,28
205-050-02450	VSQAPP12-E	G 1/2"	mit Hutmutter	80-300	70	350	80	155	55	18	19	36	15	37	33	70	30	1,28
205-050-02500	VSQAPP12-A-V	G 1/2"	mit Handrad	10-50	12	350	80	155	55	18	19	36	15	37	33	70	30	1,28
205-050-02550	VSQAPP12-C-V	G 1/2"	mit Handrad	10-180	70	350	80	155	55	18	19	36	15	37	33	70	30	1,28
205-050-02600	VSQAPP12-D-V	G 1/2"	mit Handrad	50-250	70	350	80	155	55	18	19	36	15	37	33	70	30	1,28
205-050-02650	VSQAPP12-E-V	G 1/2"	mit Handrad	80-300	70	350	80	155	55	18	19	36	15	37	33	70	30	1,28

Rückschlagventil

– mit verschiedenen Öffnungsdrücken –

max. 300-350 bar

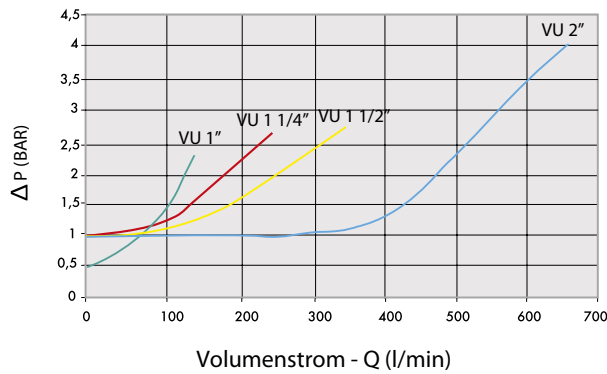
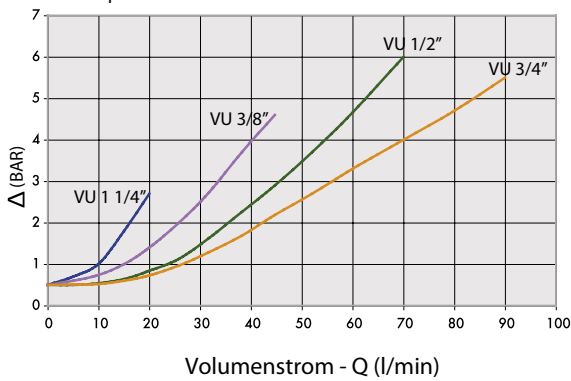
Gehäuse:
verzinkter Stahl



Das Rückschlagventil gehört zur Gruppe der Sperrventile. Es besitzt die Aufgabe den Volumenstrom in einer Richtung zu sperren oder ihn in

die andere Richtung durchzulassen. Das dargestellte Rückschlagventil hat als Schließelement einen Kegel.

Öl Temperatur: 50°C – Öl Viskosität: 30 cSt



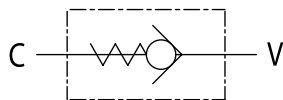
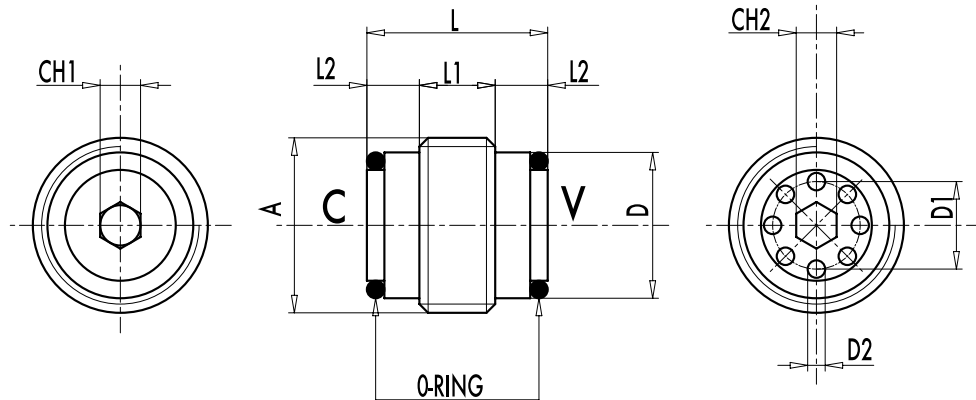
Anschluss- gewinde	Bestellnummern					Bezeich- nung	max. Durchfluss Lt. / min	max. Betriebsdruck bar	L mm	SW mm	D mm	Gewicht kg
	Öffnungsdruck											
V-C	Feder ca. 0,5 bar	Feder ca. 1 bar	Feder ca. 3 bar	Feder ca. 5 bar	Feder ca. 8 bar							
G 1/8"	205-010-01000		205-010-01050			VU 1/8"	3	350	44	14	16	0,038
G 1/4"	205-010-01200		205-010-01250	205-010-01300	205-010-01350	VU 1/4"	20	350	62	19	21	0,104
G 3/8"	205-010-01400		205-010-01450	205-010-01500	205-010-01550	VU 3/8"	45	350	68	24	26,5	0,184
G 1/2"	205-010-01600		205-010-01650	205-010-01700	205-010-01750	VU 1/2"	70	350	77	30	34	0,322
G 3/4"	205-010-01800		205-010-01850	205-010-01900	205-010-01950	VU 1/4"	110	350	88	36	40	0,492
G 1"	205-010-02000		205-010-02050	205-010-02100	205-010-02150	VU 1"	160	350	105	41	46	0,676
G 1 1/4"		205-010-02200	205-010-02250	205-010-02300	205-010-02350	VU 1 1/4"	250	300	135	55	63	1,646
G 1 1/2"		205-010-02400	205-010-02450	205-010-02500	205-010-02550	VU 1 1/2"	350	300	145	60	69	1,95

Rückschlag-Einschraubventil

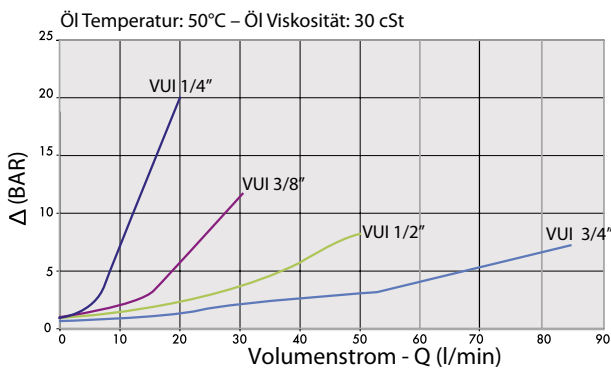
– O-Ring Dichtung – NBR –

max. 350 bar

Material:
verzinkter Stahl



Das Rückschlagventil gehört zur Gruppe der Sperrventile. Es besitzt die Aufgabe den Volumenstrom in einer Richtung zu sperren oder ihn in die andere Richtung durchzulassen. Das dargestellte Rückschlagventil hat als Schließelement einen Kegel. Es handelt sich um ein Einschraubventil, dass besonders bei Platzproblemen zum Einsatz kommt.



Bestellnummer	Bezeichnung	max. Durchfluss	max. Betriebsdruck	Öffnungsdruck	Anschlussgewinde	ØD	ØD1	ØD2	CH1	CH2	L	L1	L2	O-ring	Gewicht
		Lt. / min	bar												
205-012-01000	VUI14	20	350	0,5	G1/4"	11,3	6,5	1,25	3	3	17	6	5,5	9X1	0,104
205-012-01050	VUI38	30	350	0,5	G3/8"	14,8	8	2	4	3	18,5	7,5	5,5	10,8X1,78	0,184
205-012-01100	VUI12	50	350	0,5	G1/2"	18,5	10,5	2,25	6	5	22,5	8,5	7	14X1,78	0,322
205-012-01150	VUI34	80	350	0,5	G3/4"	24	14	3	8	8	28,5	13,5	7,5	8,7X2,62	0,492

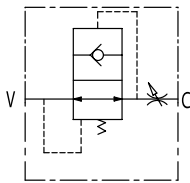
Rohrbruchsicherungsventil VUBA + Gehäuse

max. 350 bar



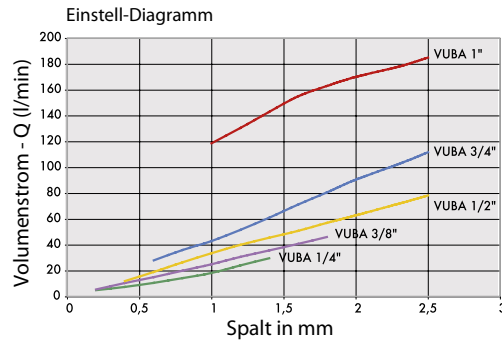
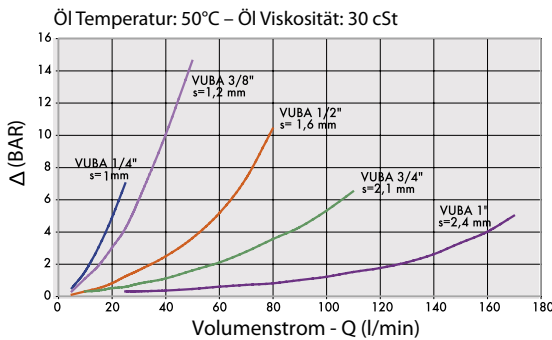
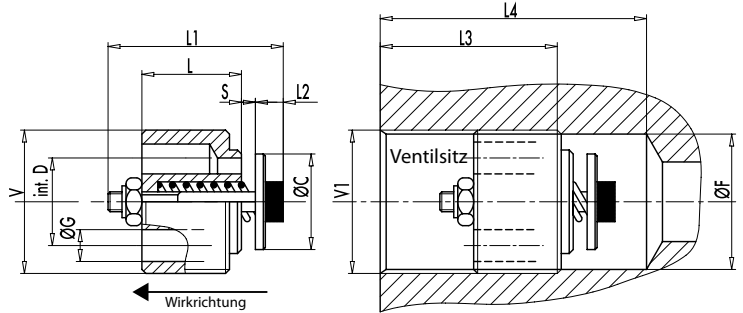
Einschraubventil mit geläpften Flächen.
Kombination mit Gehäuse MMF - MFF möglich.
Einkleben (z. B. mit Loctite) wird empfohlen

Material: brüniertes Stahl



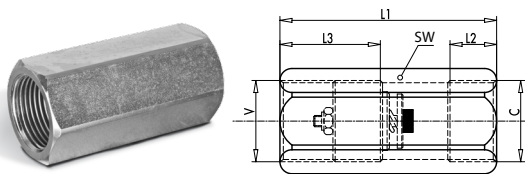
Das Rohrbruchsicherungsventil ist ein Sicherheitsventil und wird so nah wie möglich am Zylinder verbaut. Im Idealfall ist dies direkt in der Öleinlassverschraubung. Es wird eingesetzt um

ein Absenken der Last im Falle eines Leitungsbruchs zu verhindern. Es ist unbedingt darauf zu achten, dass diese Ventile für die jeweiligen Einsatzbedingungen eingestellt werden.



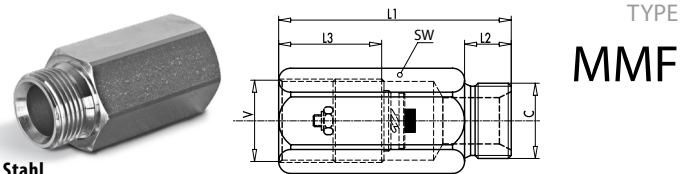
Der Einstellwert „S“ muss bei handschaltenden Ventilen dem 1,5-fachen und bei elektrisch-schaltenden Ventilen dem 2-fachen des erforderlichen Volumenstrom entsprechen. Beachten Sie auch die Volumenstromübersetzung bei doppeltwirkenden Zylindern.

Bestellnummer	Bezeichnung	max. Durchfluss	max. Betriebsdruck	Anschlussgewinde	L	L1	L2	L3	L4	ØC	ØG	ØF	ØD(i)	S	Gewicht
		Lt. / min	bar												
205-014-01000	VUBA14	20	350	G1/4"	8	18	5	28	35	9,5	2,5	11,75	8	1	0,006
205-014-01050	VUBA38	50	350	G3/8"	10,5	23	5	31	40	12,5	3,5	15,2	10,5	1,2	0,012
205-014-01100	VUBA12	80	350	G1/2"	13	29	5	33	43	15	4,5	19	12,5	1,6	0,024
205-014-01150	VUBA34	140	350	G3/4"	18	34	7	40	53	18,5	6	24,5	16	2,1	0,048
205-014-01200	VUBA100	180	350	G1"	20	40	8	43	66	25	7	30,5	19	2,8	0,098



TYPE
MFF

Material: verzinkter Stahl



TYPE
MMF

Bestellnummer	Bezeichnung	Anschlussgewinde	L1	L2	L3	SW	Gewicht
		V-C					
205-014-01250	MFF 1/4"	G1/4"	50	16	28	19	0,072
205-014-01300	MFF 3/8"	G3/8"	58	17	31	24	0,132
205-014-01350	MFF 1/2"	G1/2"	62	18	33	27	0,146
205-014-01400	MFF 3/4"	G3/4"	75	21	40	32	0,22
205-014-01450	MFF 1"	G1"	85	26	43	41	0,452

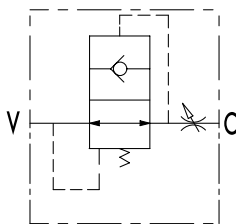
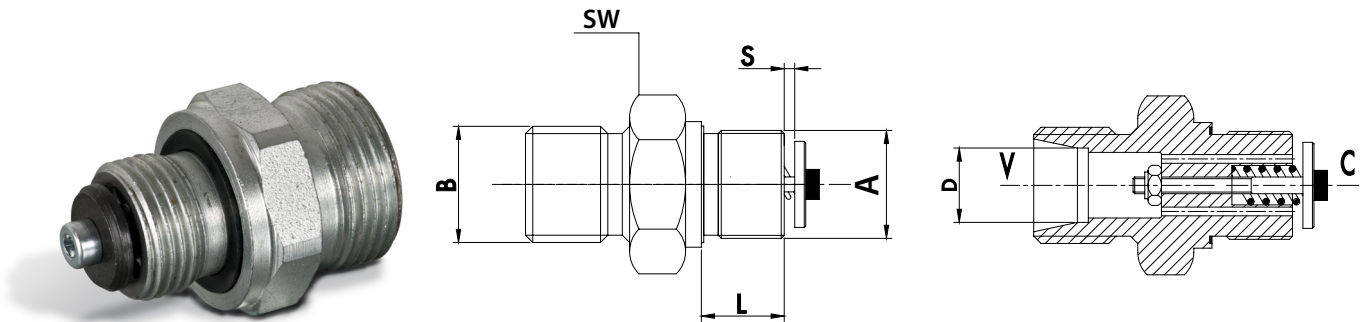
Bestellnummer	Bezeichnung	Anschlussgewinde	L1	L2	L3	SW	Gewicht
		V-C					
205-014-01500	MMF 1/4"	G1/4"	50	12	28	19	0,064
205-014-01550	MMF 3/8"	G3/8"	58	13	31	24	0,12
205-014-01600	MMF 1/2"	G1/2"	62	14	33	27	0,14
205-014-01650	MMF 3/4"	G3/4"	75	16	40	32	0,228
205-014-01700	MMF 1"	G1"	85	19	43	41	0,456

Rohrbruchsicherungsventil

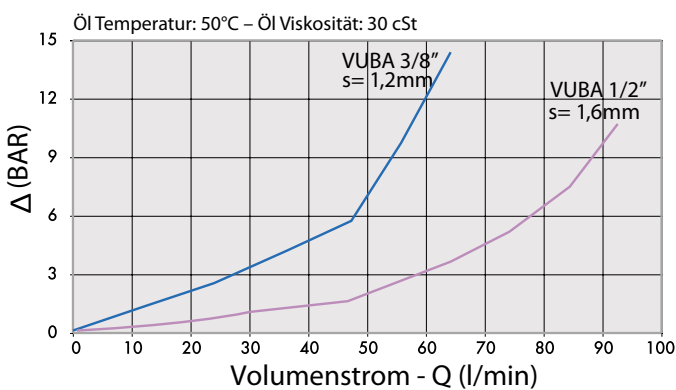
– in Verschraubung integriert –

max. 350 bar

Gehäuse:
verzinkter Stahl



Das Rohrbruchsicherungsventil ist ein Sicherheitsventil und wird so nah wie möglich am Zylinder verbaut. Im Idealfall wird es direkt in die Öleinlassbohrung geschraubt. Es wird eingesetzt um ein Absenken der Last im Falle eines Leitungsbruchs zu verhindern. Es ist unbedingt darauf zu achten, dass diese Ventile für die jeweiligen Einsatzbedingungen eingestellt werden müssen.

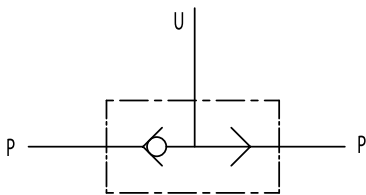
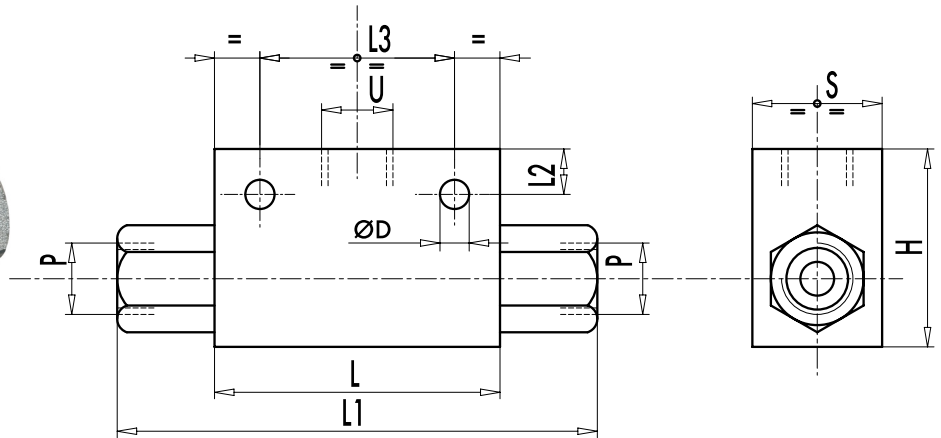


Bestellnummer	Bezeichnung	max. Durchfluss	max. Betriebsdruck	Anschlussgewinde	B	L	D	S	SW
		Lt. / min	bar	BSPP	mm	mm	mm	mm	mm
205-014-01750	VUBA38-10L	50	350	3/8"	M16x1,5	11	10	1,2	22
205-014-01800	VUBA38-12L	50	350	3/8"	M18x1,5	11	12	1,2	22
205-014-01850	VUBA38-15L	50	350	3/8"	M22x1,5	11	15	1,2	24
205-014-01900	VUBA12-15L	80	350	1/2"	M22x1,5	13	15	1,6	27

Wechselventil

max. 350 bar

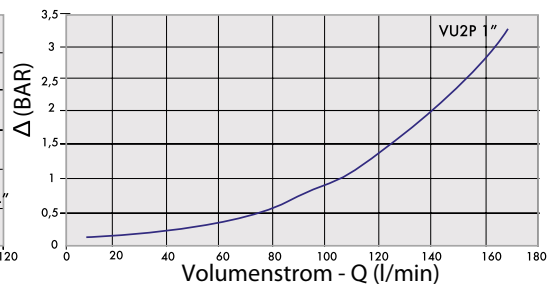
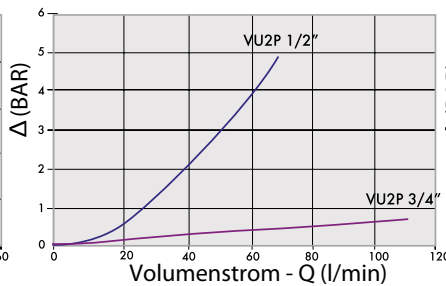
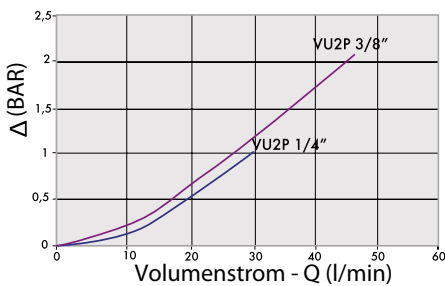
Gehäuse:
verzinkter Stahl



Das Wechselventil, auch ODER Ventil genannt besitzt zwei Einlassöffnungen und eine Auslassöffnung. Die Einlassöffnung mit dem höheren Druck verschiebt das Schließelement in Richtung der anderen

Einlassöffnung und verschließt diese. So ist die Einlassöffnung mit dem höheren Druck immer mit der Auslassöffnung verbunden und die andere verschlossen.

Öl Temperatur: 50°C – Öl Viskosität: 30 cSt



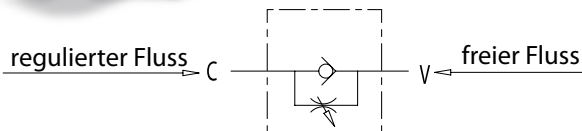
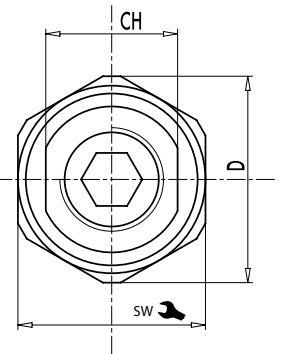
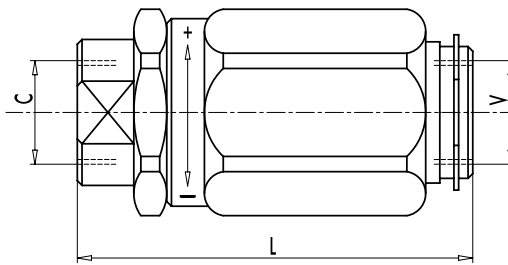
Bestellnummer	Bezeichnung	max. Durchfluss	max. Betriebsdruck	Anschlussgewinde	L	L1	L2	L3	H	S	ØD	Gewicht
		Lt. / min	bar	U - P	mm	mm	mm	mm	mm	mm	mm	Kg
205-016-01000	VU2P14	30	450	G1/4"	60	104	9	44	40	30	8,5	0,56
205-016-01050	VU2P38	45	450	G3/8"	60	104	9	44	40	30	8,5	0,53
205-016-01100	VU2P12	70	450	G1/2"	60	104	12	44	50	30	8,5	0,652
205-016-01150	VU2P34	110	350	G3/4"	80	127	12	44	58	35	8,5	1,086
205-016-01200	VU2P100	150	300	G1"	80	126	11	60	80	50	10,5	1,87

Drossel - Rückschlagventil

– Einstellung über Außensechskant –

max. 230-300 bar

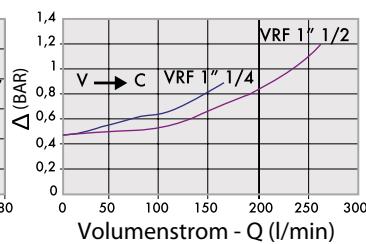
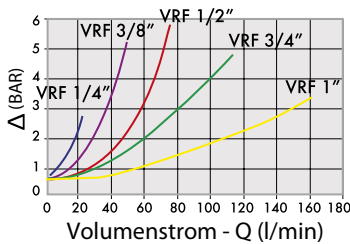
Gehäuse:
verzinkter Stahl



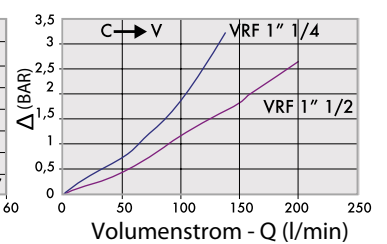
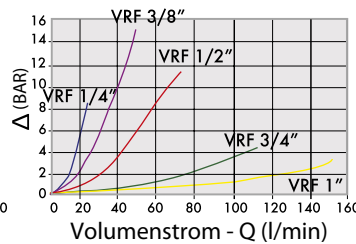
Drosselrückschlagventile gehören zur Gruppe der Stromventile. Sie werden eingesetzt um die Geschwindigkeiten von Verbrauchern zu beeinflussen, indem man den Öffnungsquerschnitt der Ventile verändert. Die Drosselrückschlagventile erlauben die Einstellung des Volumenstroms von C nach V. Werden die Ventile von V nach C durchströmt, herrscht „freier“ Durchfluss.

Die hier abgebildeten Ventile arbeiten druck- und viskositätsabhängig, was dazu führt, dass sich die Bewegungsgeschwindigkeit der Verbraucher durch Druckunterschiede und unterschiedliche Viskosität, verändert.

Vollständig geschlossen



Vollständig geöffnet



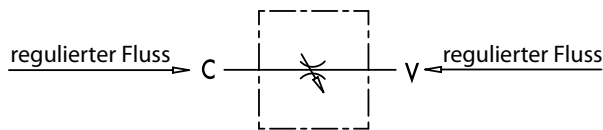
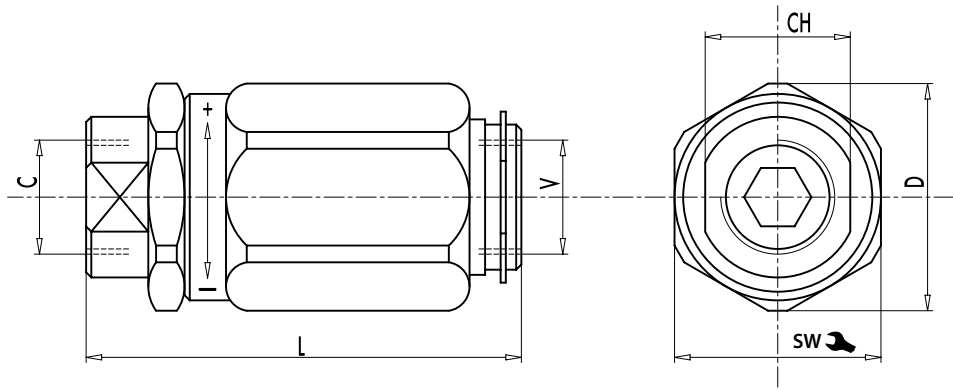
Bestellnummer	Bezeichnung	max. Durchfluss	max. Betriebsdruck	Anschlussgewinde	Öffnungsdruck	L	SW	CH	D	Gewicht
		Lt. / min	bar							
205-070-01250	VRF 1/4"	20	300	G1/4"	0,5	66,5	30	19	34	0,274
205-070-01300	VRF 3/8"	45	300	G3/8"	0,5	73	32	24	36	0,33
205-070-01350	VRF 1/2"	70	300	G1/2"	0,5	80	38	27	42	0,484
205-070-01400	VRF 3/4"	110	250	G3/4"	0,5	95	46	32	51	0,824
205-070-01450	VRF 1"	160	250	G 1"	0,5	109	55	41	60	1,314
205-070-01500	VRF 1" 1/4	210	230	G1" 1/4	0,5	135	80	55	85	3,31
205-070-01550	VRF 1" 1/2	280	230	G1" 1/2	0,5	149,5	90	62	95	4,76

Drosselventil

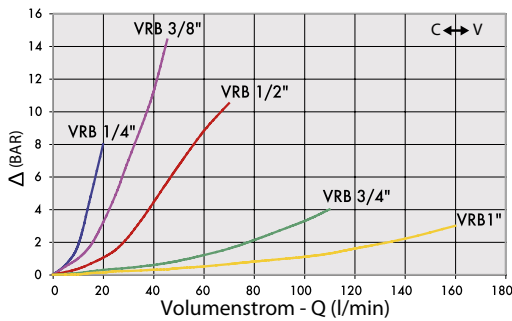
– Verstellung über Außensechskant –

max. 250-300 bar

Gehäuse:
verzinkter Stahl



Drosselventile gehören zur Gruppe der Stromventile. Sie werden eingesetzt um die Geschwindigkeiten von Verbrauchern zu beeinflussen, indem man den Öffnungsquerschnitt der Ventile verändert. Bei Drosselventilen spielt die Durchflussrichtung keine Rolle. Die hier abgebildeten Ventile arbeiten druck- und viskositätsabhängig, was dazu führt, dass sich die Bewegungsgeschwindigkeit der Verbraucher durch Druckunterschiede und unterschiedliche Viskosität, verändert.

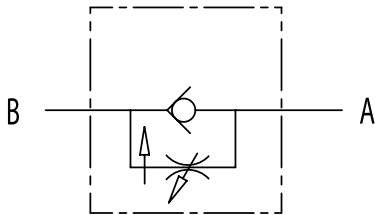
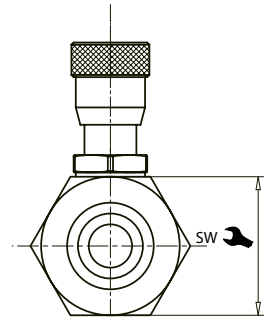
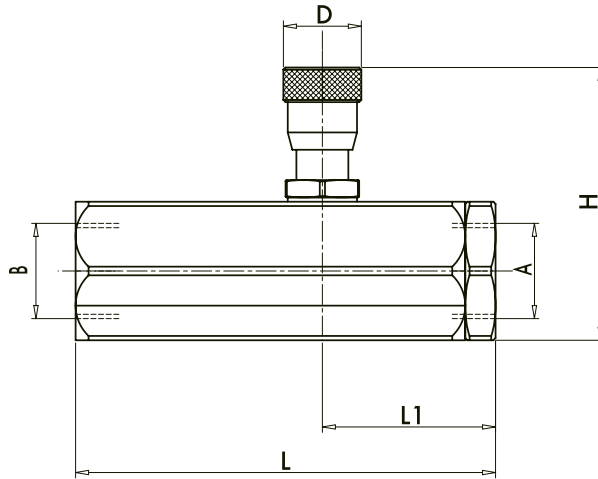


Bestellnummer	Bezeichnung	max. Durchfluss	max. Betriebsdruck	Anschlussgewinde	L	L1	CH	D	Gewicht
		Lt. / min	bar	V - C	mm	mm	mm	mm	kg
205-070-01000	VRB14	20	300	G1/4"	66,5	30	19	34	0,266
205-070-01050	VRB38	45	300	G3/8"	73	32	24	36	0,312
205-070-01100	VRB12	70	300	G1/2"	80	38	27	42	0,456
205-070-01150	VRB34	110	250	G3/4"	95	46	32	51	0,784
205-070-01200	VRB100	160	250	G1"	109	55	41	60	1,222

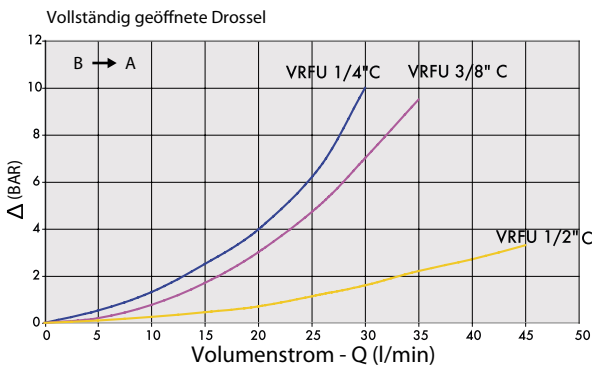
2 - Wege Stromregelventil

max. 250 bar

Gehäuse:
verzinkter Stahl



Das druckkompensierte 2-Wege Stromregelventil mit Umgehungs-rück-schlagventil ermöglicht eine weitgehend last- und viskositätsunabhängige Geschwindigkeitseinstellung der Verbraucher.
Geregelter Volumenstrom von A nach B. Freier Durchfluss von B nach A.



Öl Temperatur: 50°C – Öl Viskosität: 30 cSt

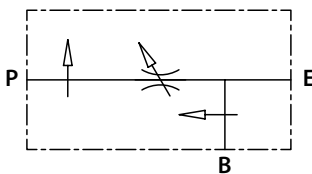
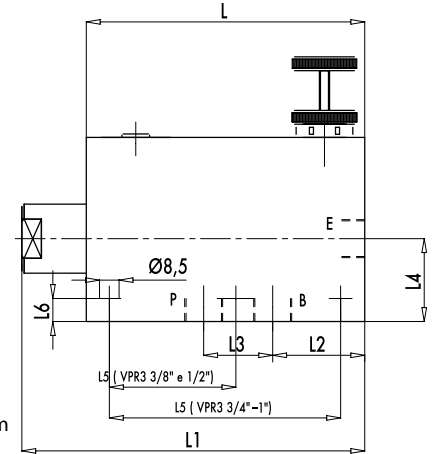
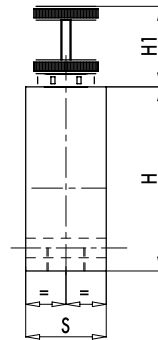
Bestellnummer	Bezeichnung	max. Durchfluss	max. Durchfluss	max. Betriebs- druck	Anschlussgewinde	L	L1	D1	H MAX	E	Gewicht
		A zu B	B zu A								
		Lt. / min	Lt. / min	bar	A . B	mm	mm	mm	mm	mm	Kg
205-072-01000	VRFU14	17	25	250	G1/4"	88	37	20	64	32	0,524
205-072-01050	VRFU38	17	30	250	G3/8"	88	37	20	64	32	0,51
205-072-01100	VRFU12	28	45	250	G1/2"	107	46	20	76	36	0,7

3 - Wege Stromregelventil

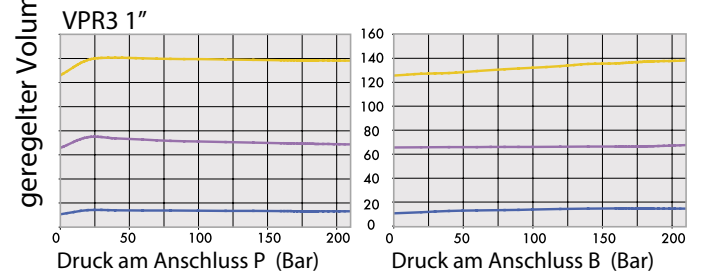
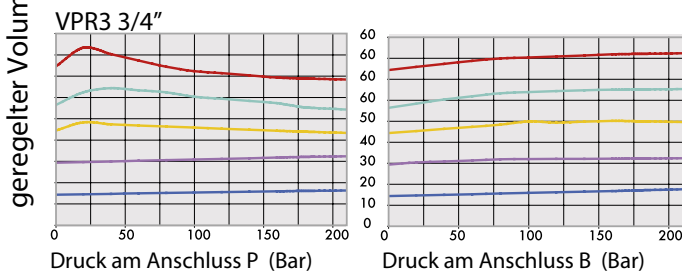
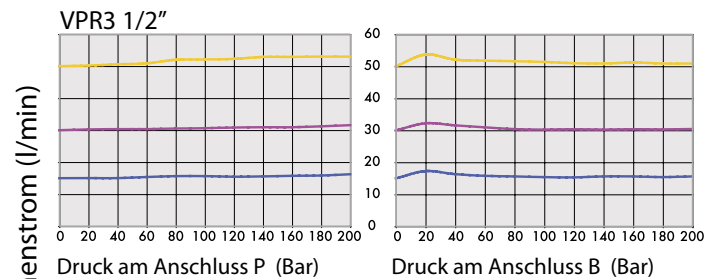
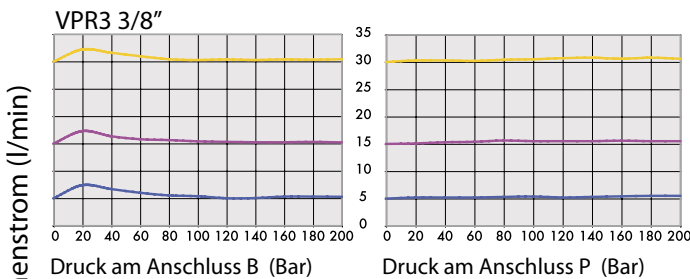
– Restölstrom druckbeaufschlagbar - P und B druckunabhängig –

max. 350 bar

Gehäuse:
verzinkter Stahl



Das Ventil hält den Volumenstrom im Anschluss **P** unabhängig vom Lastdruck und Eingangsvolumenstrom konstant. Der Restölstrom in **B** ist druckbeaufschlagbar und kann für einen weiteren Verbraucher genutzt werden. Die Anschlüsse **P** und **B** sind druckkompensiert. Das Ventil kann nur in einer Richtung durchströmt werden. Der zusätzliche Einsatz eines Druckbegrenzungsventils zwischen Stromregelventil und Verbraucher ist unbedingt vorzusehen.



Öl Temperatur: 50°C – Öl Viskosität: 30 cSt

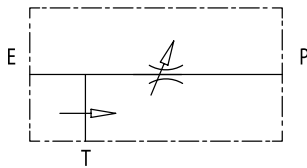
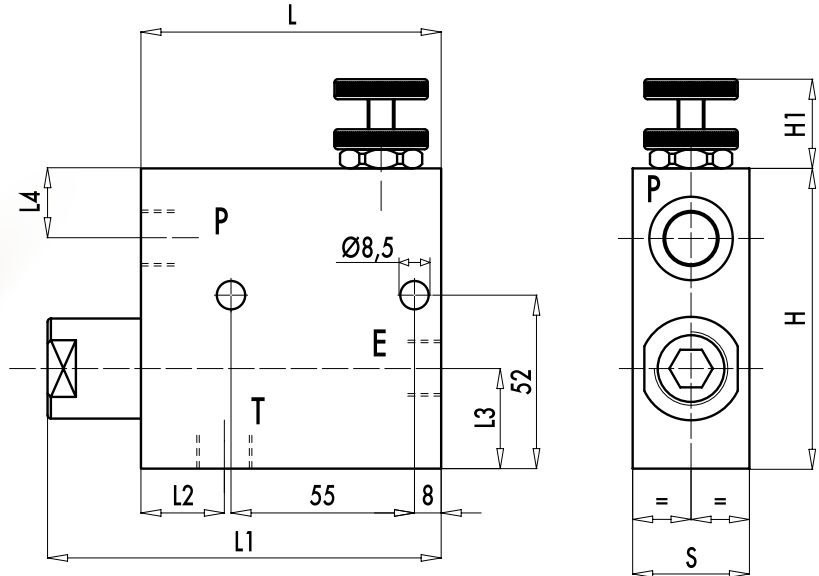
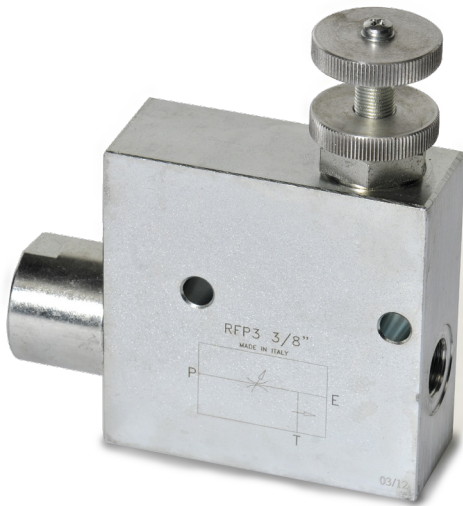
Bestellnummer	Bezeichnung	max. Eingangsvolumenstrom	max. geregelter Volumenstrom	max. Betriebsdruck	Anschlussgewinde	L	L1	L2	L3	L4	L5	L6	H	H1	S	Gewicht
		Lt. / min	Lt. / min	bar		E - P - B	mm	mm	mm	mm	mm	mm	mm	mm	mm	
205-074-01000	VPR3-38	60	50	350	G3/8"	121	147	40	32	36	55	12	80	35	35	2,53
205-074-01050	VPR3-12	80	60	350	G1/2"	121	147	37	36	36	55	12	80	35	35	2,47
205-074-01100	VPR3-34	120	100	350	G3/4"	155	187	50	44	37	115	10	90	35	50	4,958
205-074-01200	VPR3-100	200	170	350	G1"	155	187	46	58	47	115	12	100	35	50	5,268

3 - Wege Stromregelventil

– Restölstrom zum Tank –

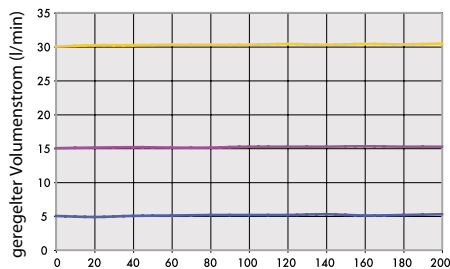
max. 350 bar

Gehäuse:
verzinkter Stahl



Das Ventil hält den Volumenstrom im Anschluss P unabhängig vom Lastdruck und Eingangsvolumenstrom konstant. Der Restölstrom in T wird drucklos zum Tank abgeleitet. Gegendruck in T beeinflusst unter Umständen den geregelten Volumenstrom in P. Das Ventil kann nur in eine Richtung durchströmt werden. Der zusätzliche Einsatz eines Druckbegrenzungsventils zwischen Stromregelventil und Verbraucher ist unbedingt vorzusehen.

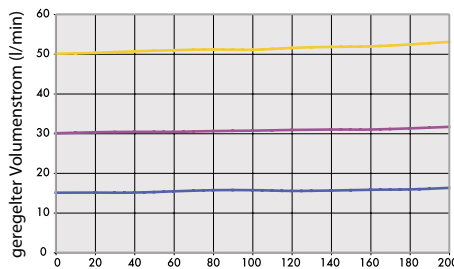
RFP3 3/8"



Druck am Anschluss P (Bar)

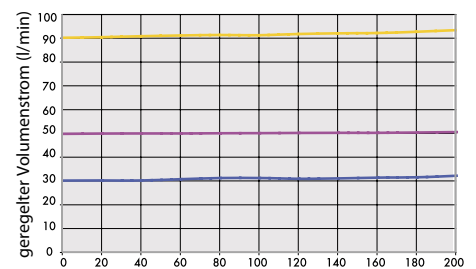
Öl Temperatur: 50°C – Öl Viskosität: 30 cSt

RFP3 1/2"



Druck am Anschluss P (Bar)

RFP3 3/4"



Druck am Anschluss P (Bar)

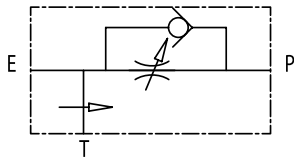
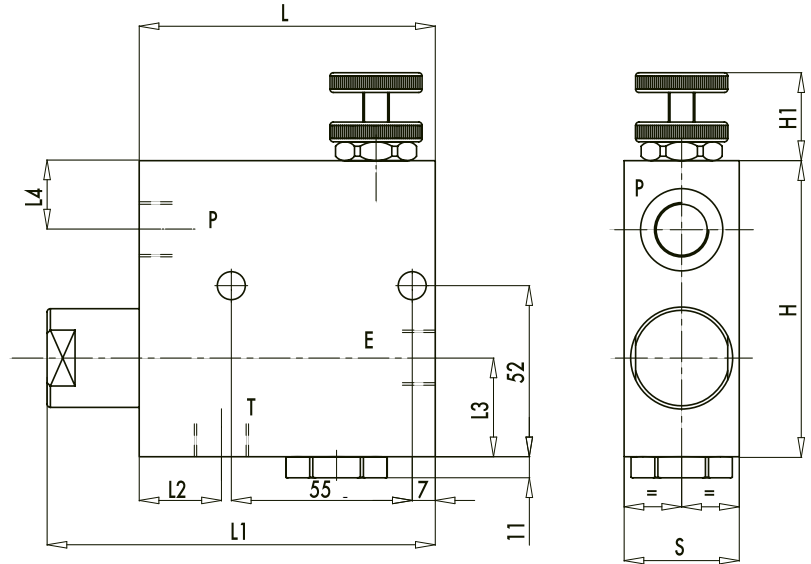
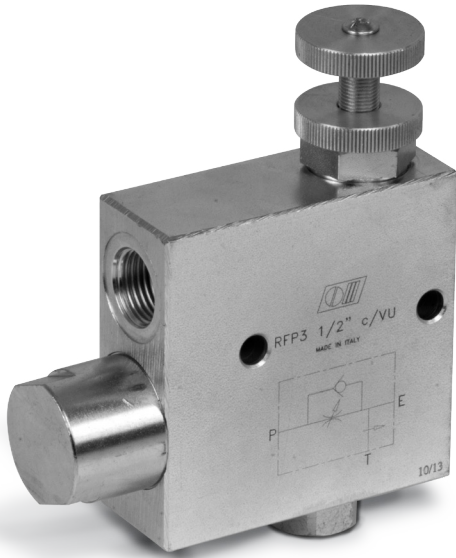
Bestellnummer	Bezeichnung	max. Eingangsvolumenstrom	max. geregelter Volumenstrom	max. Betriebsdruck	Anschlussgewinde	L	L1	L2	L3	L4	H	H1	S	Gewicht
		Lt. / min	Lt. / min	bar										
205-074-01250	RFP3-38	60	50	350	G3/8"	90	118	25	32	20	90	40	35	2,17
205-074-01300	RFP3-12	80	60	350	G1/2"	90	118	25	32	20	90	40	35	2,096
205-074-01310	RFP3-34	120	100	350	G3/4"	90	122	27	36	19	102	40	50	3,344

3 - Wege Stromregelventil

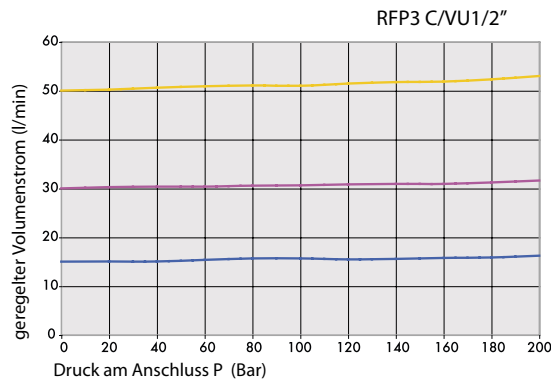
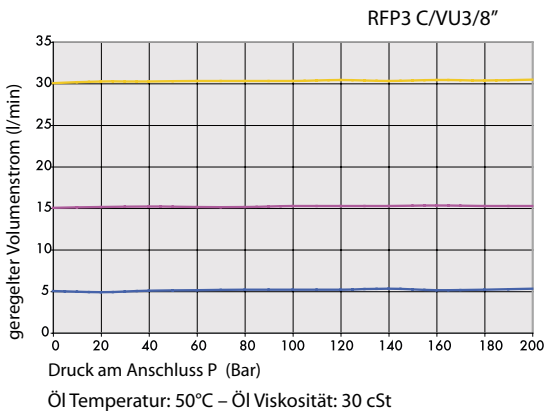
– Restölstrom zum Tank - mit Umgehungsrückschlagventil –

max. 350 bar

Gehäuse:
verzinkter Stahl



Das Ventil hält den Volumenstrom im Anschluss **P** unabhängig vom Lastdruck und Eingangsvolumenstrom konstant. Der Restölstrom in **T** wird drucklos zum Tank abgeleitet. Gegendruck in **T** beeinflusst unter Umständen den geregelten Volumenstrom in **P**. Durch das Umgehungsrückschlagventil kann das Ventil, geregelt von **E** nach **P** und ungeregt von **P** nach **E** durchströmt werden. Der zusätzliche Einsatz eines Druckbegrenzungsventils zwischen Stromregelventil und Verbraucher ist unbedingt vorzusehen.



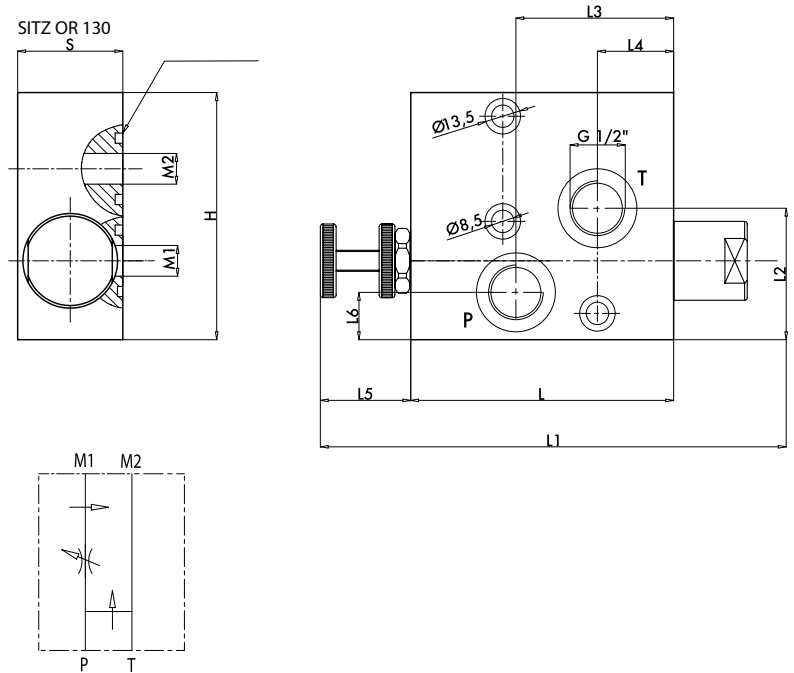
Bestellnummer	Bezeichnung	max. Eingangsvolumenstrom	max. geregelter Volumenstrom	max. Betriebsdruck	Anschlussgewinde	L	L1	L2	L3	L4	H	H1	S	Gewicht
		Lt. / min	Lt. / min	bar										
205-074-01350	RFP3-38-RV	60	50	350	G3/8"	90	118	25	32	20	90	35	40	2,2
205-074-01400	RFP3-12-RV	80	60	350	G1/2"	90	118	25	32	20	90	35	40	2,1

3 - Wege Stromregelventil

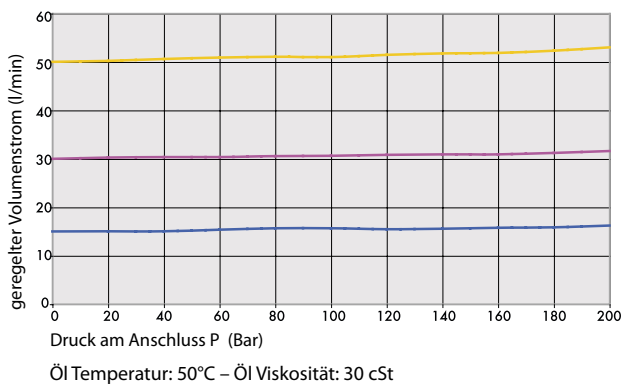
– Restölstrom zum Tank - Aufflanschbar auf OMR/OMP Motoren –

max. 350 bar

Gehäuse:
verzinkter Stahl



RFP3 1/2" OMP-OMR



Das Ventil hält den Volumenstrom im Anschluss P unabhängig vom Lastdruck und Eingangsvolumenstrom konstant. Der Restölstrom in T wird drucklos zum Tank abgeleitet. Gegendruck in T beeinflusst unter Umständen den geregelten Volumenstrom in P. Das Ventil kann nur in eine Richtung durchströmt werden. Der zusätzliche Einsatz eines Druckbegrenzungsventils zwischen Stromregelventil und Verbraucher ist unbedingt vorzusehen.

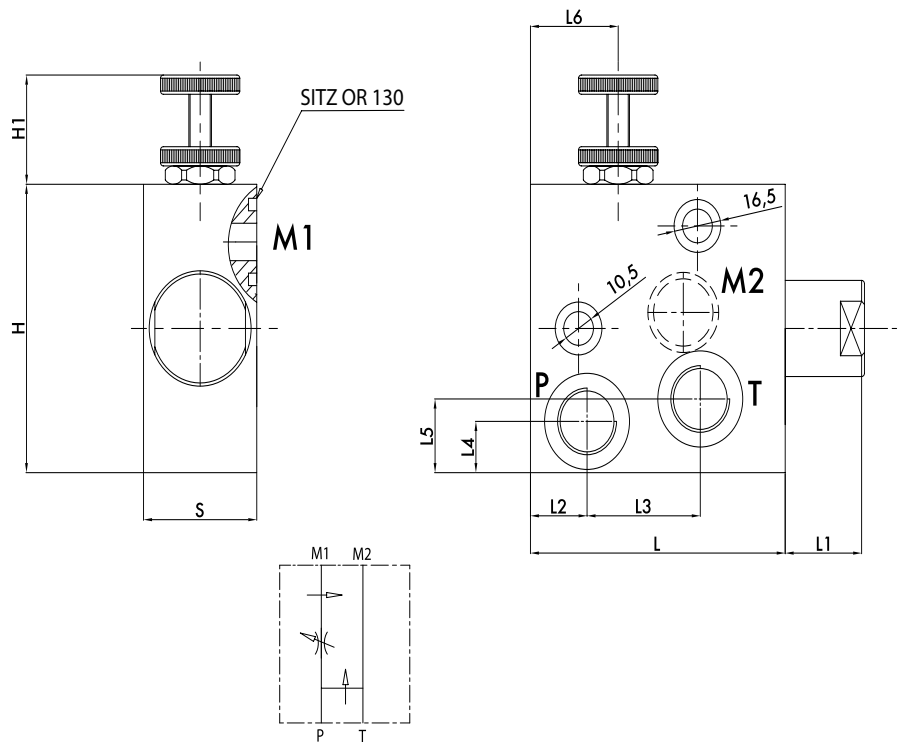
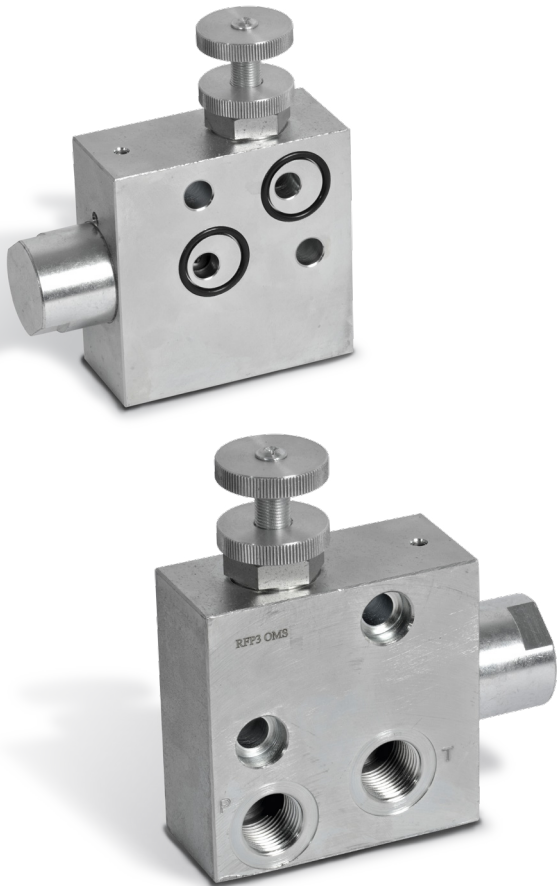
Bestellnummer	Bezeichnung	max. Eingangsvolumenstrom	max. geregelter Volumenstrom	max. Betriebsdruck	Anschlussgewinde	L	L1	L2	L3	L4	L5	L6	H	S	Gewicht
		Lt. / min	Lt. / min	bar		P, T	mm	mm	mm	mm	mm	mm	mm	mm	
205-074-01450	RFP3-12-OMP+OMR	60	50	350	G1/2"	100	168	50	60	29	40	18	94	40	1,95

3 - Wege Stromregelventil

– Restölstrom zum Tank - Aufflanschbar auf OMS Motoren –

max. 350 bar

Gehäuse:
verzinkter Stahl



Das Ventil hält den Volumenstrom im Anschluss P unabhängig vom Lastdruck und Eingangsvolumenstrom konstant. Der Restölstrom in T wird drucklos zum Tank abgeleitet. Gegendruck in T beeinflusst unter Umständen den geregelten Volumenstrom in P. Das Ventil kann nur in eine Richtung durchströmt werden. Der zusätzliche Einsatz eines Druckbegrenzungsventils zwischen Stromregelventil und Verbraucher ist unbedingt vorzusehen.

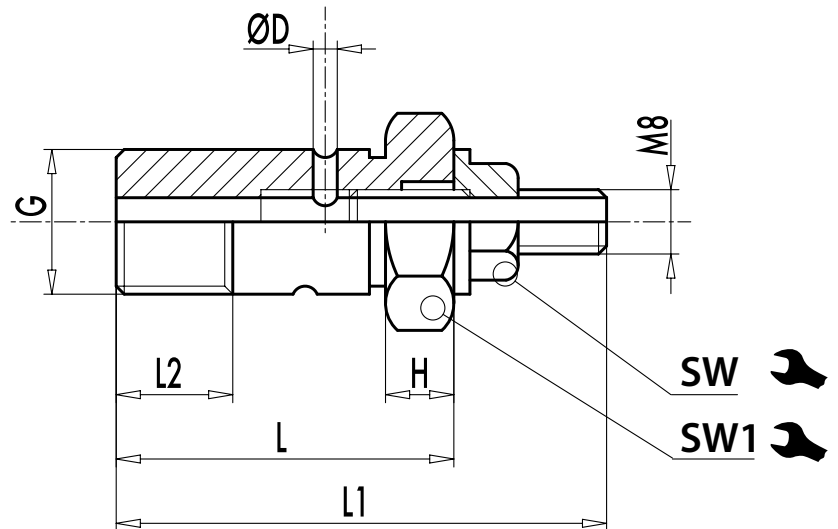
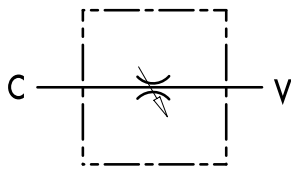
Bestellnummer	Bezeichnung	max. Eingangsvolumenstrom	max. geregelter Volumenstrom	max. Betriebsdruck	Anschlussgewinde	L	L1	L2	L3	L4	L5	L6	H	H1	S	Gewicht
		Lt. / min	Lt. / min	bar	P . T	mm	mm	mm	mm	mm	mm	mm	mm	mm	mm	mm
205-074-01500	RFP3-12-OMS	60	50	350	G1/2"	90	26	20	40	16	23	31	90	35	40	2,41

Einschraubdrossel

– Hohlschraube für Einbau in Ringauge –

max. 350 bar

Gehäuse:
verzinkter Stahl



Diese Einschraubdrossel wird verwendet, wenn der zur Verfügung stehende Einbauraum, die Verwendung eines Rohrleitungsventils nicht zuläßt. Diese Einschraubdrossel sollte nur verwendet werden, wenn die Feinjustierung nicht im Vordergrund steht.

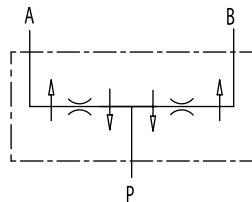
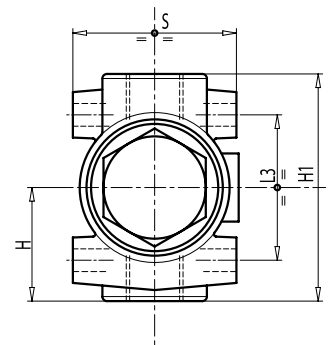
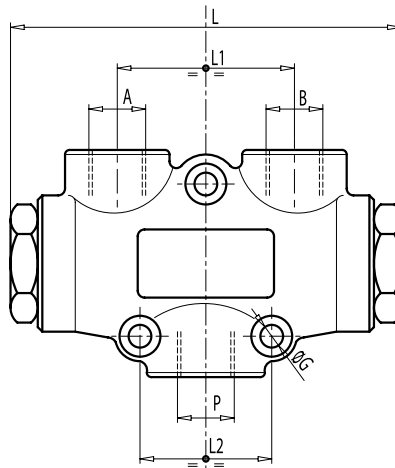
Bestellnummer	Bezeichnung	Anschlussgewinde	max. Betriebsdruck	L	L1	L2	H	D	SW	SW1	Gewicht
		G	bar	mm	mm	mm	mm	mm	mm	mm	kg
205-076-01000	DS14	G1/4"	350	36	53	15	7	2,5	13	19	0,046
205-076-01050	DS38	G3/8"	350	39	58	15	8	3	13	22	0,074
205-076-01100	DS	G1/2"	350	46	62	16	8	4	13	27	0,136

Stromteiler

– Stahlguss –

max. 300 bar

Gehäuse:
verzinkter Stahl



Kolbenmengenteiler werden verwendet um einen Eingangsvolumenstrom in zwei gleiche Volumenströme aufzuteilen. Sie können hierbei zum Teilen und/oder Sammeln des Volumenstroms verwendet werden. Die Ventile werden zum Gleichlauf zweier mechanisch **nicht** miteinander verbundenen Verbraucher verwendet. Die Ventile arbeiten unabhängig vom Lastdruck und Eingangsvolumenstrom.

Um einen Ungleichlauf der Hydraulikzylinder entgegenzuwirken, ist es unbedingt erforderlich die Zylinder in Ihrer Endlage auszugleichen.

Anderenfalls addieren sich mit jedem Aus- und Einfahren die Teilungsfehler.

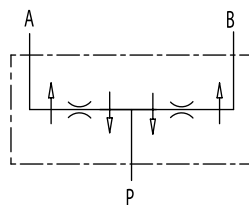
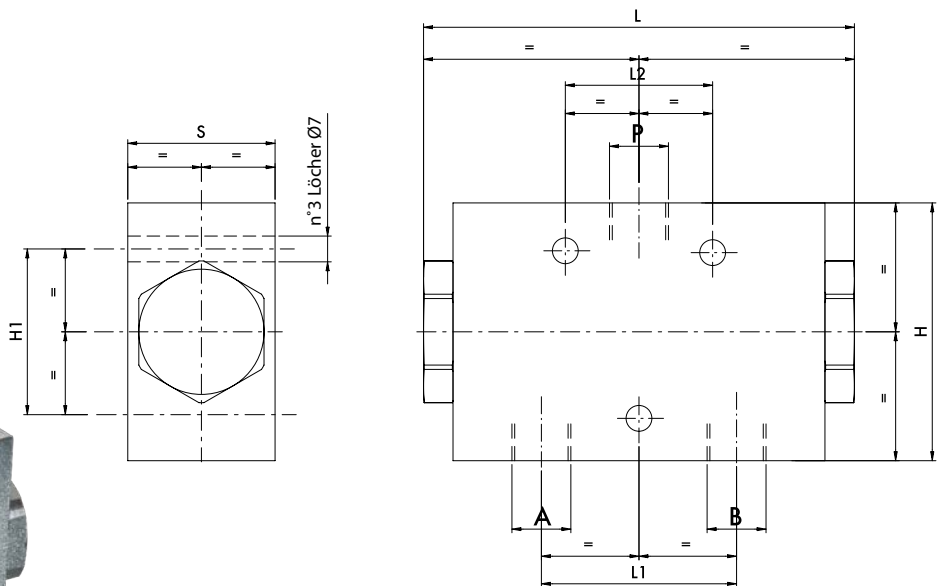
Bestellnummer	Bezeichnung	min.	max.	Betriebs- druck	Spitzen- druck	Anschluss- gewinde	Anschluss- gewinde	L	L1	L2	L3	ØG	H	H1	S	Gewicht
		Lt. / min	Lt. / min													
205-078-01000	VEQ8	1	3	250	300	G 3/8"	G 3/8"	117	53	40	45	7	35	68	48	1,27
205-078-01050	VEQ10	3	6	250	300	G 3/8"	G 3/8"	117	53	40	45	7	35	68	48	1,27
205-078-01100	VEQ15	6	10	250	300	G 3/8"	G 3/8"	117	53	40	45	7	35	68	48	1,28
205-078-01150	VEQ20	10	20	250	300	G 3/8"	G 3/8"	117	53	40	45	7	35	68	48	1,28
205-078-01200	VEQ22	20	32	250	300	G 3/8"	G 3/8"	117	53	40	45	7	35	68	48	1,28
205-078-01250	VEQ25	25	40	250	300	G 1/2"	G 3/8"	117	53	40	45	7	35	68	48	1,28
205-078-01300	VEQ30	40	60	250	300	G 1/2"	G 3/8"	117	53	40	45	7	35	68	48	1,26
205-078-01350	VEQ50	60	80	250	300	G 1/2"	G 3/8"	117	53	40	45	7	35	68	48	1,26

Stromteiler

– Stahl –

max. 300 bar

Gehäuse:
verzinkter Stahl



Kolbenmengenteiler werden verwendet um einen Eingangsvolumenstrom in zwei gleiche Volumenströme aufzuteilen. Sie können hierbei zum Teilen und/oder Sammeln des Volumenstroms verwendet werden. Die Ventile werden zum Gleichlauf zweier mechanisch **nicht** miteinander verbundenen Verbraucher verwendet. Die Ventile arbeiten unabhängig vom Lastdruck und Eingangsvolumenstrom.

Um einen Ungleichlauf der Hydraulikzylinder entgegenzuwirken, ist es unbedingt erforderlich die Zylinder in Ihrer Endlage auszugleichen.

Anderenfalls addieren sich mit jedem Aus- und Einfahren die Teilungsfehler.

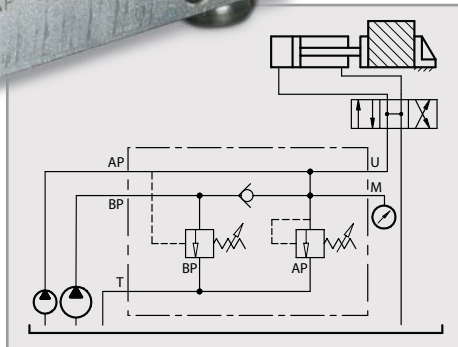
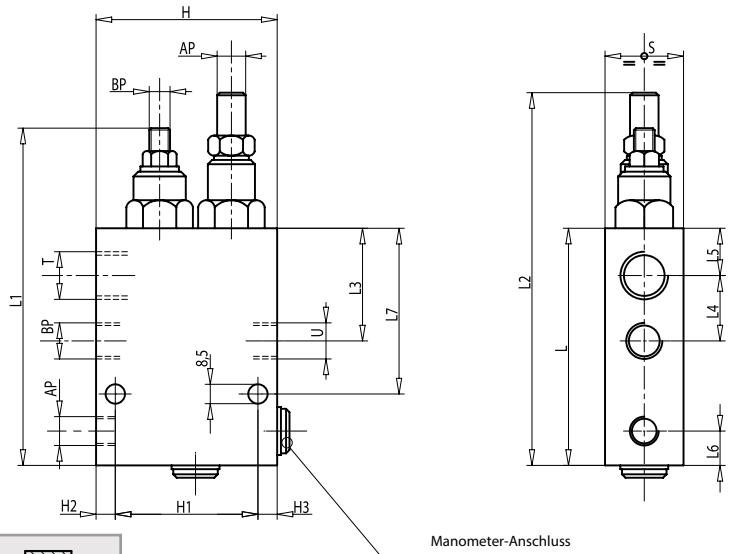
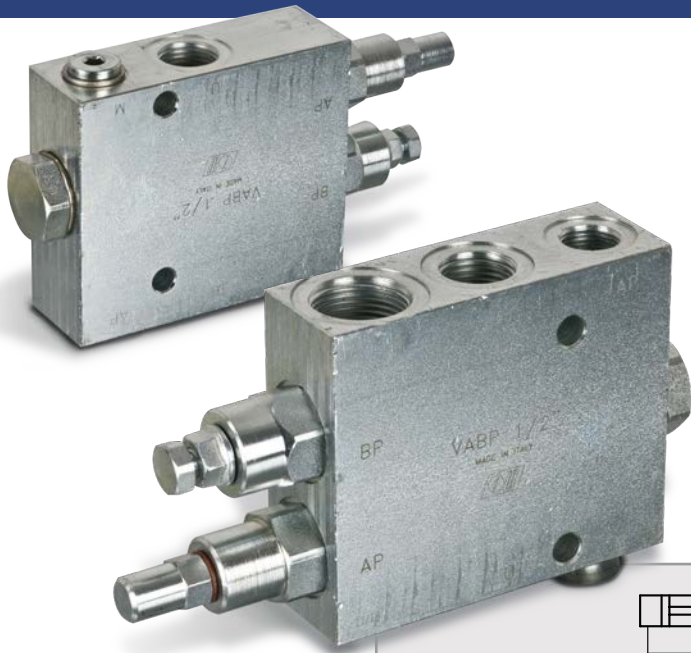
Bestellnummer	Bezeichnung	min. Durchfluss	max. Durchfluss	Betriebsdruck	Spitzendruck	Anschlussgewinde	Anschlussgewinde	L	L1	L2	H	H1	S	Gewicht
		Lt. / min	Lt. / min											
205-078-01360	DFL 1 - 3	1	3	250	300	G 3/8"	G 3/8"	117	53	40	70	45	40	2
205-078-01370	DFL 3 - 6	3	6	250	300	G 3/8"	G 3/8"	117	53	40	70	45	40	2
205-078-01400	DFL 6 - 10	6	10	250	300	G 3/8"	G 3/8"	117	53	40	70	45	40	2
205-078-01450	DFL 10 - 20	10	20	250	300	G 3/8"	G 3/8"	117	53	40	70	45	40	2
205-078-01460	DFL 20 - 32	20	32	250	300	G 3/8"	G 3/8"	117	53	40	70	45	40	2
205-078-01500	DFL 25 - 40	25	40	250	300	G 1/2"	G 3/8"	117	53	40	70	45	40	2
205-078-01550	DFL 40 - 60	40	60	250	300	G 1/2"	G 3/8"	117	53	40	70	45	40	2
205-078-01560	DFL 60 - 80	60	80	250	300	G 1/2"	G 3/8"	117	53	40	70	45	40	2

Abschaltventil

– für Pumpen - Nieder/Hochdruck –

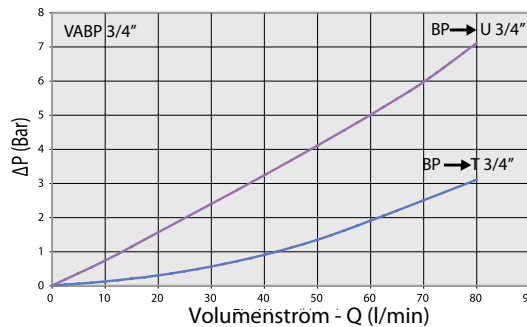
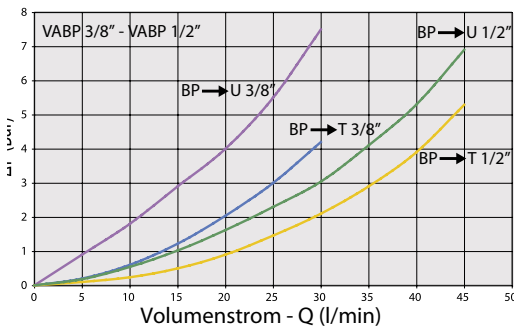
max. 300-350 bar

Gehäuse:
verzinkter Stahl



Hoch- Niederdruck Abschaltventile werden in Hydrauliksystemen eingesetzt, bei denen ein Kreislauf mittels einer Doppelpumpe versorgt wird. Bis zum Erreichen des eingestellten Maximalwertes an der Patrone BP, wird der Verbraucher mit dem Volumenstrom beider Pumpenstufen versorgt. Wird der Maximalwert der Patrone BP überschritten, wird der Volumenstrom der Niederdruckpumpe zum Tank geschaltet. Ab diesem Moment versorgt nur noch die Hochdruckpumpe den Verbraucher. Der Maximaldruck der Hochdruckpumpe ist über die Patrone AP abgesichert, um die Sicherheit der Hydraulikanlage zu gewährleisten.

Öl Temperatur: 50°C – Öl Viskosität: 30 cSt



Standard Feder		
Ventil	BP bar	AP bar
VABP 3/8"	20-80	50-350
VABP 1/2"	20-80	50-350
VABP 3/4"	20-80	50-330

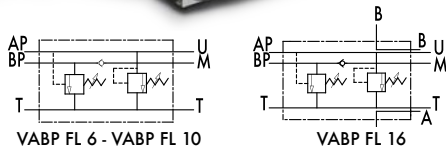
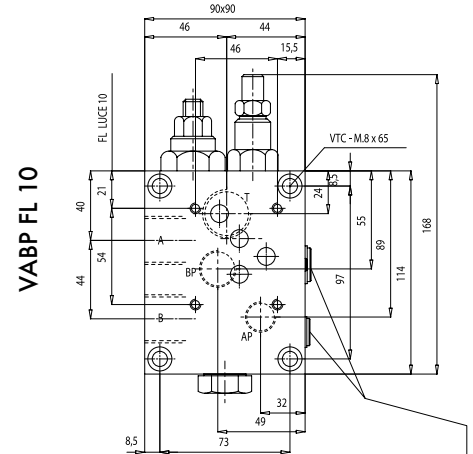
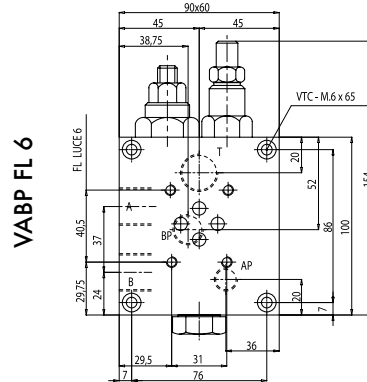
Bestellnummer	Bezeichnung	max. Durchfluss Lt./min			max. Betriebsdruck bar	Anschlussgewinde				L mm	L1 mm	L2 mm	L3 mm	L4 mm	L5 mm	L6 mm	L7 mm	H1 mm	H2 mm	H3 mm	H mm	S mm	Gewicht Kg
		AP	BP	T		AP	BP	U	T														
205-048-01000	VABP38	20	40	60	300	G 1/4"	G 3/8"	G 3/8"	G 1/2"	100	142	155	50	30	20	13	69	65	8,5	6,5	80	30	1,748
205-048-01050	VABP12	30	50	80	350	G 3/8"	G 1/2"	G 1/2"	G 3/4"	105	147	160	54	36	18	15	73	65	17	8	90	35	2,342
205-048-01100	VABP34	40	80	120	350	G 1/2"	G 3/4"	G 3/4"	G 1"	140	187	212	52,5	42,5	20	20	95	65	27	8	100	40	3,970

Abschaltventil für Cetop 03 - 05 - 07

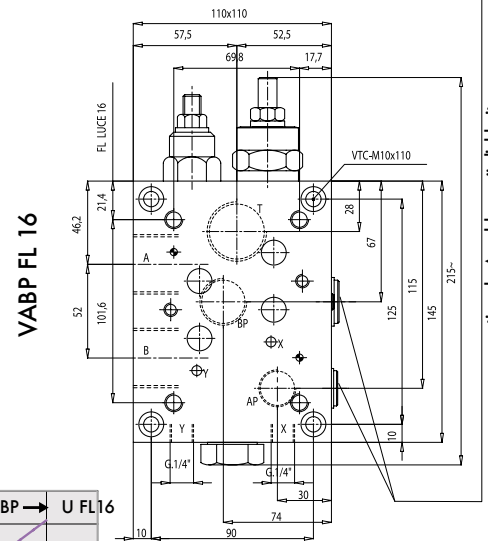
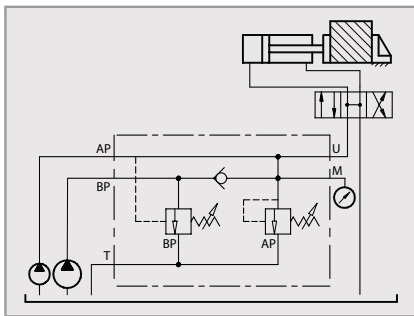
– für Pumpen - Nieder/Hochdruck –

max. 350 bar

Gehäuse:
verzinkter Stahl

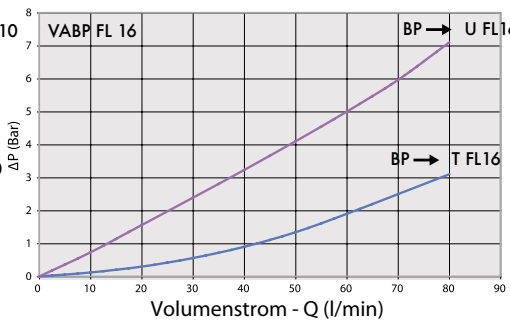
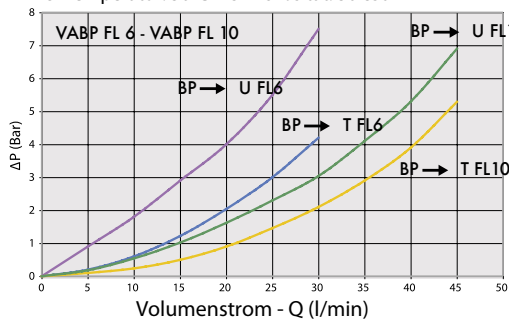


Hoch- Niederdruck Abschaltventile werden in Hydrauliksystemen eingesetzt, bei denen ein Kreislauf mittels einer Doppelpumpe versorgt wird. Bis zum Erreichen des eingestellten Maximalwertes an der Patrone BP, wird der Verbraucher mit dem Volumenstrom beider Pumpenstufen versorgt. Wird der Maximalwert der Patrone BP überschritten, wird der Volumenstrom der Niederdruckpumpe zum Tank geschaltet. Ab diesem Moment versorgt nur noch die Hochdruckpumpe den Verbraucher. Der Maximaldruck der Hochdruckpumpe ist über die Patrone AP abgesichert, um die Sicherheit der Hydraulikanlage zu gewährleisten.



optionale Anschlussmöglichkeit

Öl Temperatur: 50°C – Öl Viskosität: 30 cSt



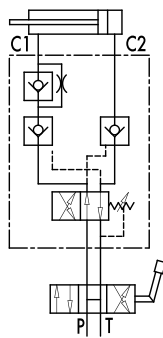
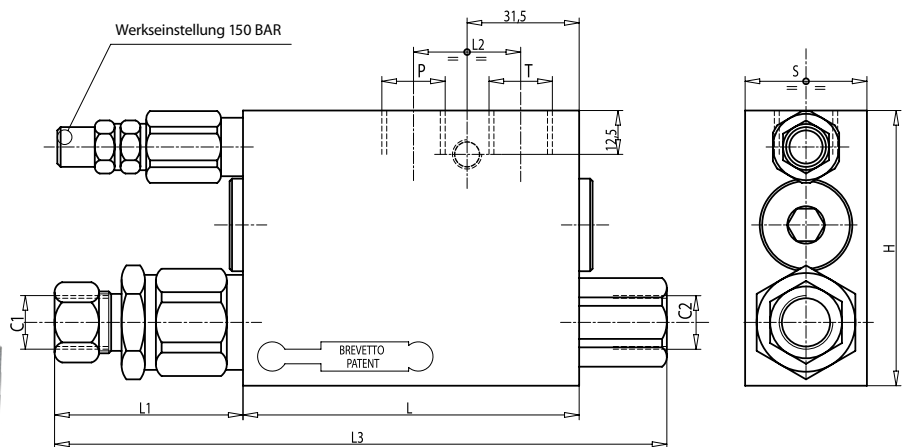
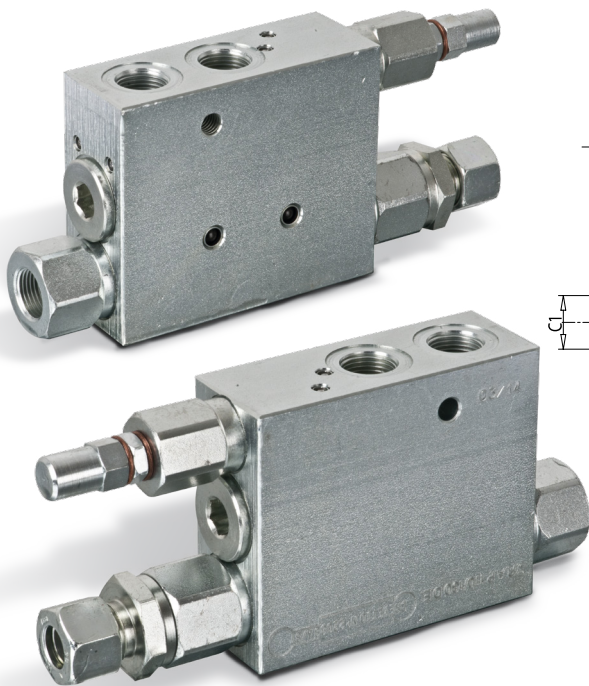
Bestellnummer	Bezeichnung	max. Durchfluss Lt./min			max. Betriebsdruck bar	Anschlussgewinde A	Anschlussgewinde B	Anschlussgewinde T	Anschlussgewinde AB	Anschlussgewinde BP	Standard Feder (bar)		Gewicht Kg
		AP	BP	T							BP	AP	
205-048-01150	VABP-FL6	20	40	60	350	G 1/2"	G 1/2"	G 1/2"	G 1/4"	G 3/8"	20-80	50-350	3,854
205-048-01200	VABP-FL10	30	50	80	350	G 3/4"	G 3/4"	G 3/4"	G 3/8"	G 1/2"	20-80	50-350	6,338
205-048-01250	VABP-FL16	40	100	120	350	G 1"	G 1"	G 1"	G 1/2"	G 3/4"	20-80	50-330	11,928

Pflugwendeventil

– doppelwirkend –

max. 400 bar

Gehäuse:
verzinkter Stahl



Das Ventil wird zur Steuerung des Umschlags bei Wendepflügen eingesetzt. Es kann für Pflüge verwendet werden, die in der Achse des Traktors pflügen und keine Spurbreitenverstellung haben.

Beim Wenden des Pflugs wird der Wendezylinder eingefahren. Der Pflug wird somit in die erste Hälfte der Drehung versetzt. Im Wendepunkt des Pflugs, der auch dem Wendepunkt des Zylinders im eingefahrenen Zustand entspricht, schaltet das Ventil um und läßt den Zylinder wieder ausfahren. Somit erfolgt die zweite Hälfte der Drehung. Die im Ventil verbauten entsperrbaren Rückschlagventile sorgen für Sicherheit und ermöglichen es, den Pflug in jeder Position zu halten.

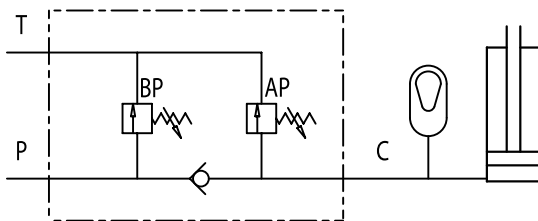
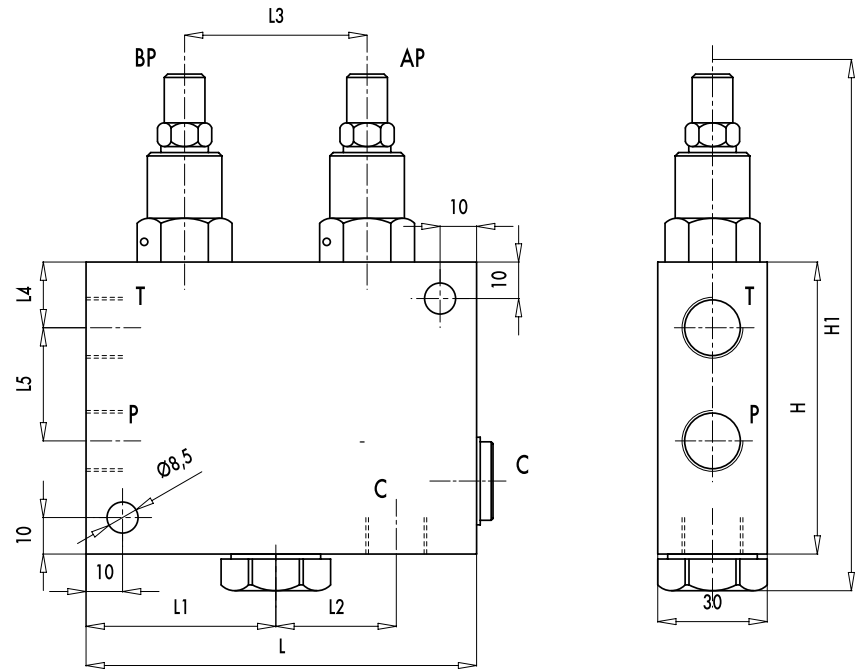
Zur Auswahl des richtigen Ventils, benötigen Sie den Kolbendurchmesser des Wendezylinders.

Bestellnummer	Bezeichnung	max. Wechseldruck	max. Betriebsdruck	Anschlussgewinde	C1	L	L1	L2	L3	H	S	Gewicht
		bar	bar									
205-080-01000	VRAP40-50DE	250	400	G 3/8"	Ø12	94	58	30	176	80	35	2,13
205-080-01050	VRAP60-80DE	250	400	G 3/8"	Ø12	94	58	30	176	80	35	2,14
205-080-01100	VRAP80-100DE	250	400	G 3/8"	Ø12	94	58	30	176	80	35	2,14
205-080-01150	VRAP100-110DE	250	400	G 3/8"	Ø12	94	58	30	176	80	35	2,14
205-080-01200	VRAP110-130DE	250	400	G 3/8"	Ø12	94	58	30	176	80	35	M7

Kombiniertes Vorspann- und Sicherheitsventil – speziell für Pflug und Tiefenlockerer –

max. 350 bar

Gehäuse:
verzinkter Stahl



Das Ventil besteht aus zwei Druckbegrenzungsventilen und einem Rückschlagventil.

An der Patrone BP wird der Vorspanndruck des Hydraulikspeichers eingestellt. Dieser Druck liegt in der Regel zwischen 80bar und 100bar. Der Vorspanndruck sorgt dafür, dass die Werkzeuge gleichmäßig in den Boden gedrückt werden.

Die Patrone AP stellt das eigentliche Sicherheitsventil dar. Es schützt das System vor Druckstößen, die entstehen, wenn das Anbaugerät auf Steine oder andere harte Fremdkörper im Boden trifft.

Für gewöhnlich wird in dieser Anwendung ein kleiner Membranspeicher integriert.

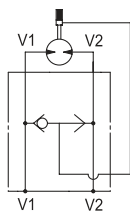
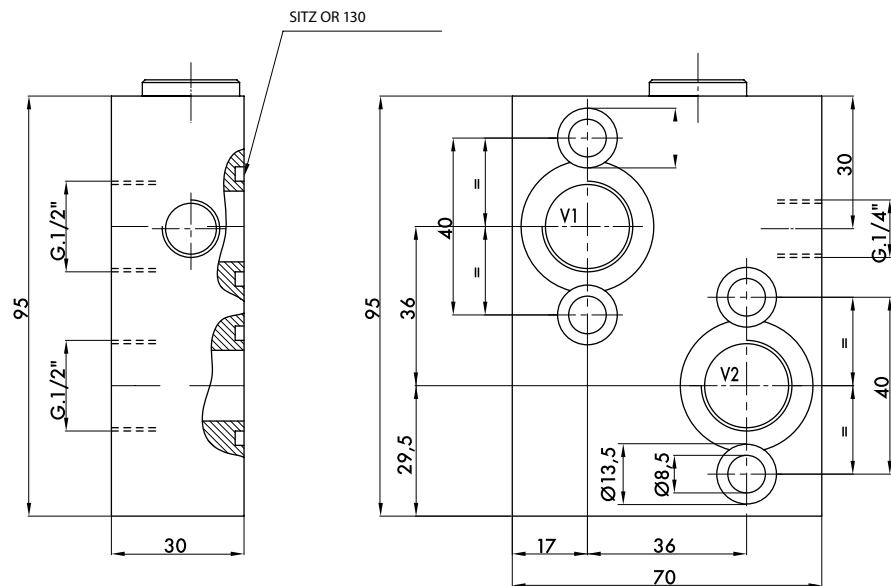
Bestellnummer	Bezeichnung	max. Betriebsdruck	Anschluss-gewinde	Anschluss-gewinde	L	L1	L2	L3	L4	L5	H	H1	S	Gewicht
		bar	T-P	C	mm	mm	mm	mm	mm	mm	mm	mm	mm	mm
205-048-01350	VIA38	350	G 3/8"	G 3/8"	107	52	33	50	18	31	80	140	30	1,93
205-048-01400	VIA12	350	G 3/8"	G 1/2"	114	52	40	50	18	31	80	140	30	2,05

Wechselventil

- zum direkten Aufflanschen auf OMP/OMR Motoren
- für Anwendungen Motor mit Bremse

max. 300 bar

Gehäuse:
verzinkter Stahl



Das Wechselventil wird verwendet um die hydraulische Bremse des Motors zu lösen.

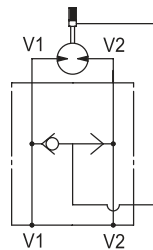
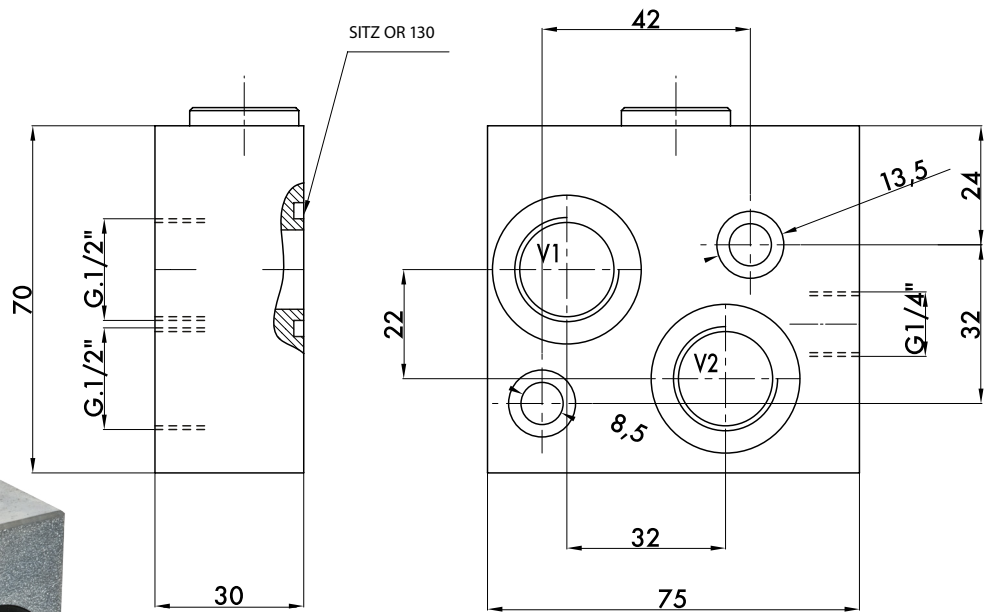
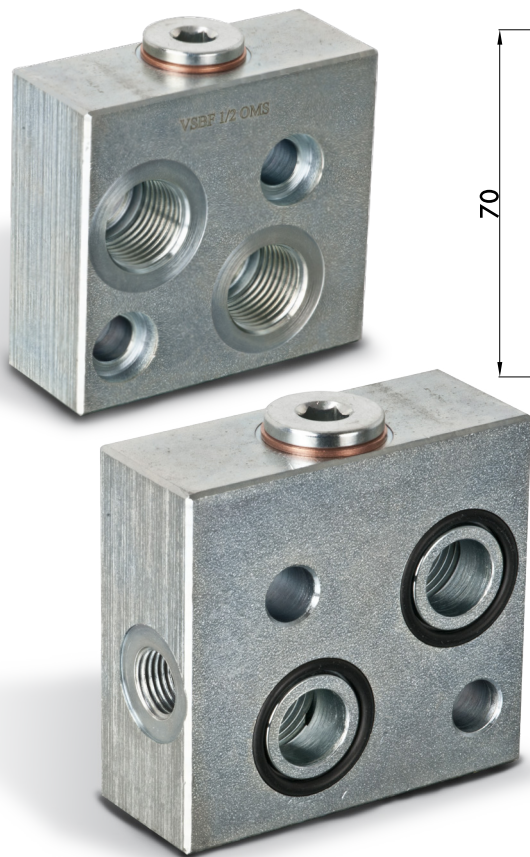
Bestellnummer	Bezeichnung	max. Durchfluss	max. Betriebsdruck	Gewicht
		bar	bar	Kg
205-016-01250	VSBF12-OMP+OMR	60	300	1,312

Wechselventil

- zum direkten Aufflanschen auf OMS Motoren
- für Anwendungen Motor mit Bremse

max. 300 bar

Gehäuse:
verzinkter Stahl



Das Wechselventil wird verwendet um die hydraulische Bremse des Motors zu lösen.

Bestellnummer	Bezeichnung	max. Durchfluss	max. Betriebsdruck	Gewicht
		bar	bar	Kg
205-016-01300	VSBF12-OMS	40	300	1,312