

kube

**Kompaktes Kleinaggregat
zur Montage am Fahrzeug**



Kompaktes Kleinaggregat *kube*

– 12VDC - 2 KW + 24VDC - 3 KW –

Komplette Einheit zur Montage am Fahrzeug

- ✓ **Hohe Flexibilität:**
Große Auswahl an Deckeln und Fernbedienungen
- ✓ **Schnelle Montage:**
Wird als komplette Einheit geliefert – lediglich der Anschluss an die Fahrzeugbatterie muss vorgenommen werden.
- ✓ **Kompakte Bauweise**
Das Aggregat lässt sich dank seiner kompakten Bauweise auch bei schwierigen Platzverhältnissen hervorragend einsetzen.
- ✓ **Optimaler Schutz:**
In Verbindung mit den angebotenen Deckeln sind die Aggregate gut gegen äußere Einflüsse, wie Schmutz und Witterung geschützt. Das Anfertigen einer Schutzbox entfällt.



KEINE zusätzliche Schutzbox nötig!

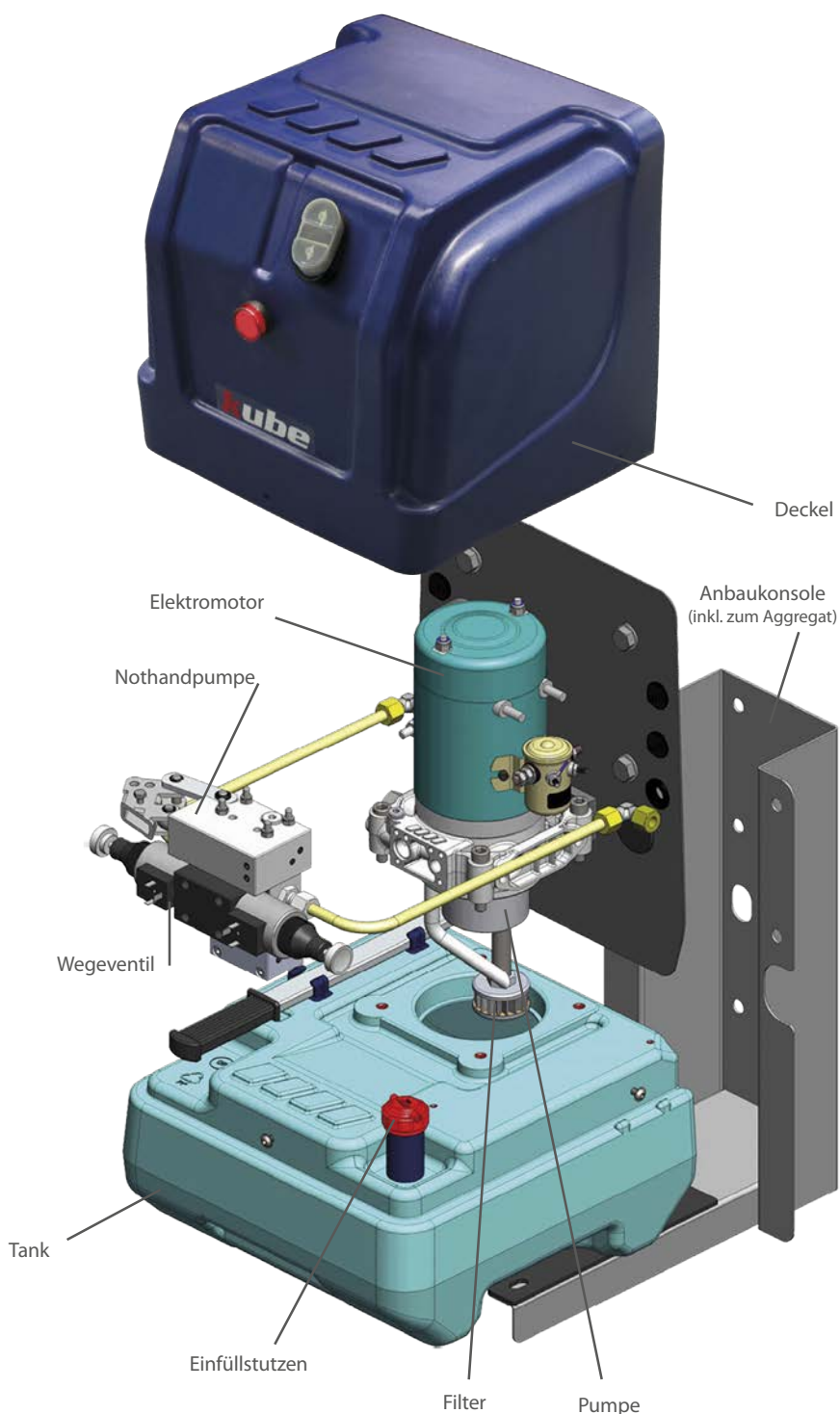
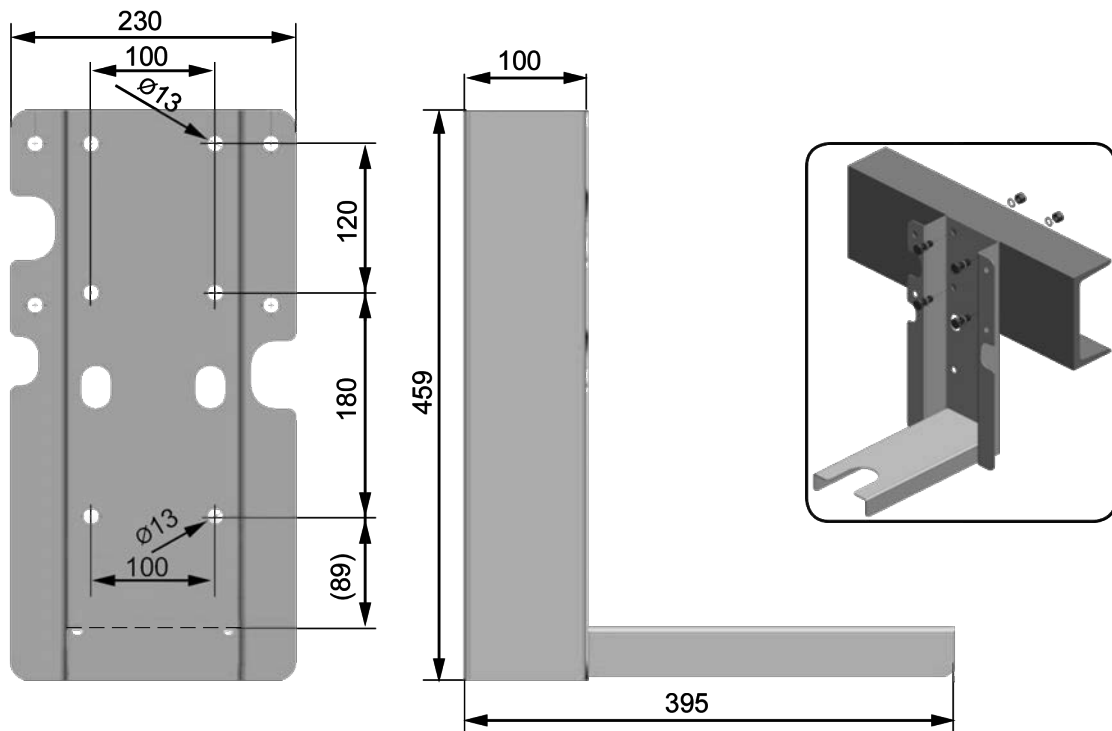
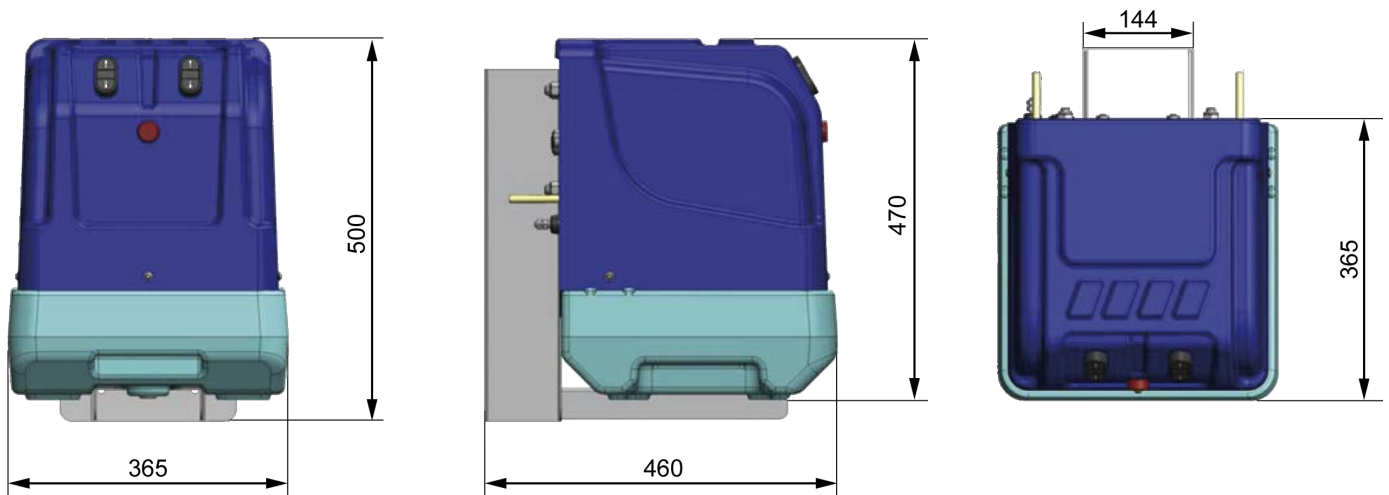


Abb. zeigt Aggregat **815-010-01650**
und Deckel **815-020-01250**

Kompaktes Kleinaggregat *kube*

– Abmessungen –



Kompaktes Kleinaggregat *kube*

– Anschlussset –

Alle elektrischen Kabel,
Batterie Hauptschalter und
Verschraubungen sind beim
Aggregat **INKLUSIVE!**



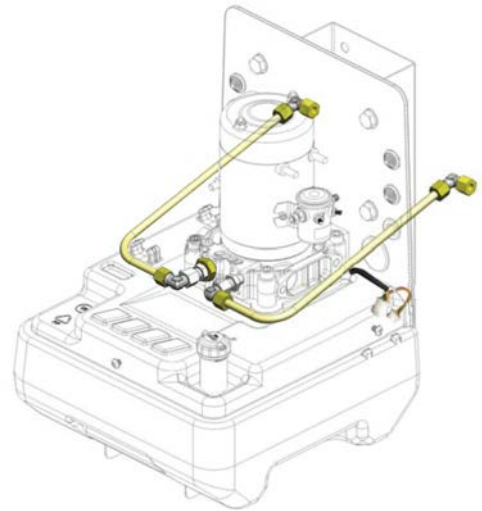
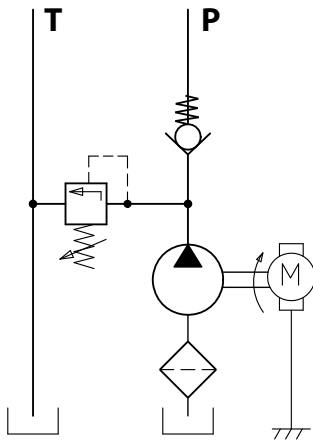
Beispiel für einen Zubehörsatz von
Artikel **815-010-01500**

- Batteriekabel
- Batterie Hauptschalter mit Schlüssel
- Elektrisches Anschlusskabel für
Wegeventil mit ISO Steckern
- Motorkabel
- Verschraubungen
- Gummimatte

Kompaktes Kleinaggregat *kube*

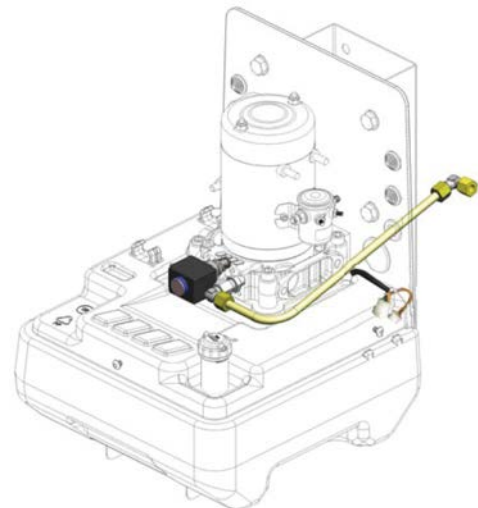
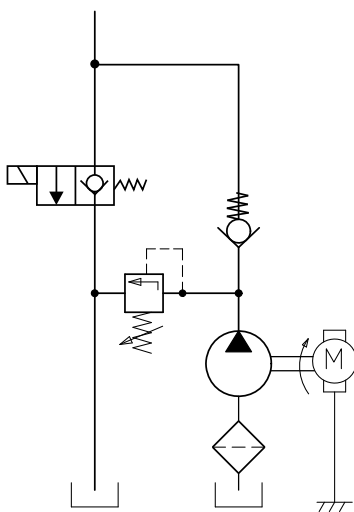
- Varianten -

Variante: P+T Anschlüsse



12V - 2kW - 3,1ccm/U	24V - 3kW - 3,1ccm/U
815-010-01000	815-010-01050

Variante: Hub-Senkeinheit 1x 2/2-Wege Sitzventil

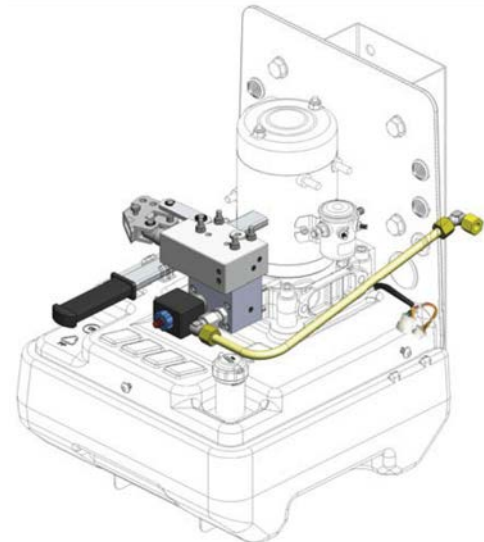
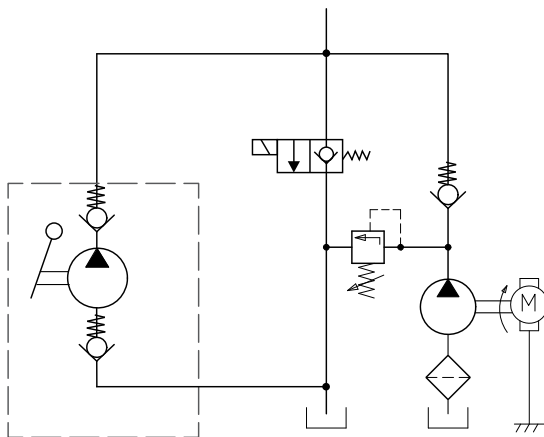


12V - 2kW - 3,1ccm/U	24V - 3kW - 3,1ccm/U
815-010-01100	815-010-01150

Kompaktes Kleinaggregat *kube*

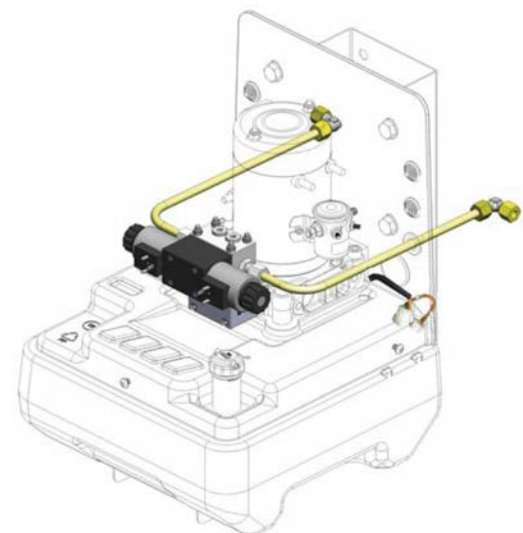
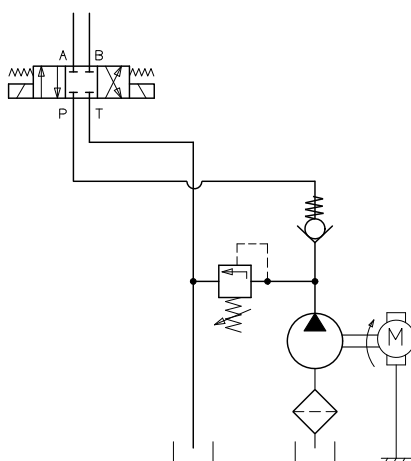
– Varianten –

Variante: Hub-Senkeinheit
1x 2/2-Wege Sitzventil
1x Nothandpumpe



12V - 2kW - 3,1ccm/U	24V - 3kW - 3,1ccm/U
815-010-01200	815-010-01250

Variante: 1x 4/3-Wegeventil (Mittelstellung geschlossen)
mit standard Nothandbetätigung

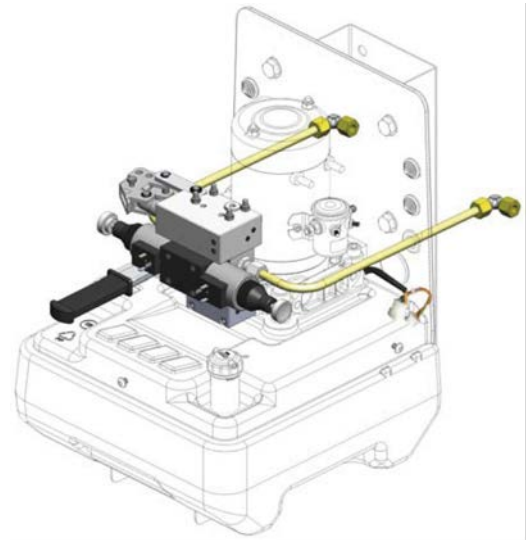
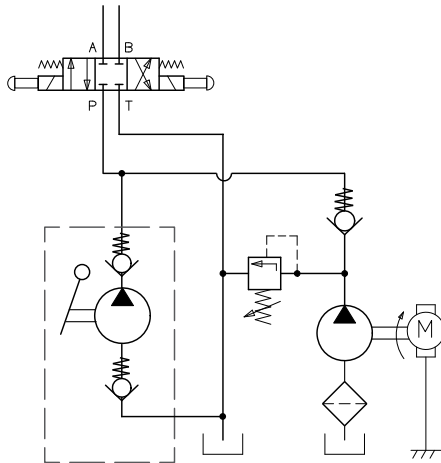


12V - 2kW - 3,1ccm/U	24V - 3kW - 3,1ccm/U
815-010-01300	815-010-01350

Kompaktes Kleinaggregat *kube*

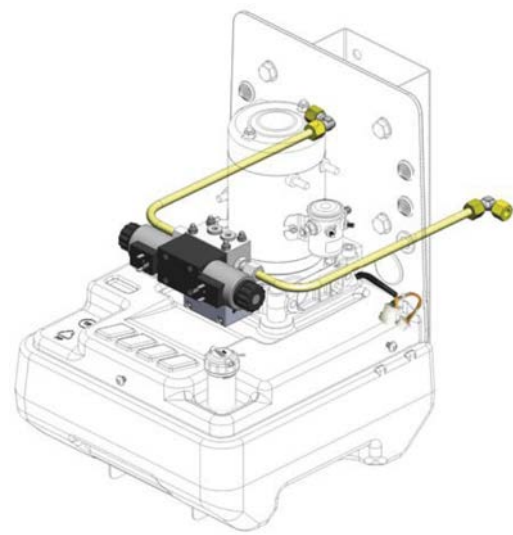
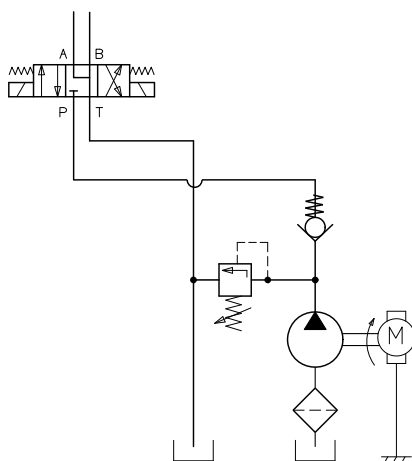
– Varianten –

**Variante: 1x 4/3-Wegeventil (Mittelstellung geschlossen)
mit Nothandbetätigung mittels Druckknopf
1x Nothandpumpe**



12V - 2kW - 3,1ccm/U	24V - 3kW - 3,1ccm/U
815-010-01400	815-010-01450

**Variante: 1x 4/3-Wegeventil (Mittelstellung A+B zu T offen)
mit standard Nothandbetätigung**

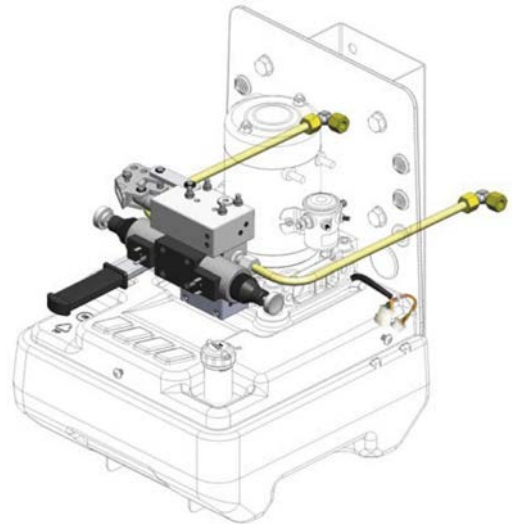
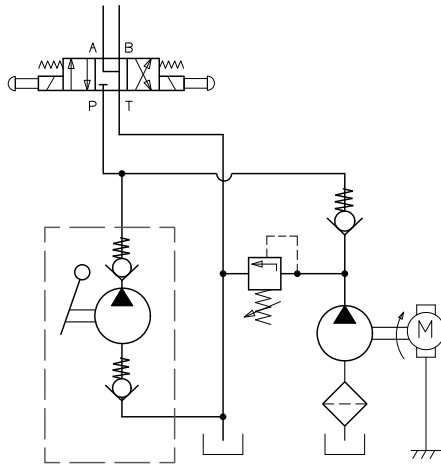


12V - 2kW - 3,1ccm/U	24V - 3kW - 3,1ccm/U
815-010-01500	815-010-01550

Kompaktes Kleinaggregat *kube*

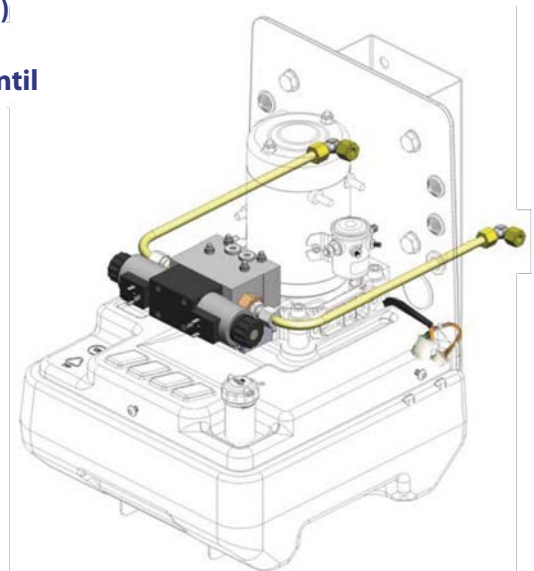
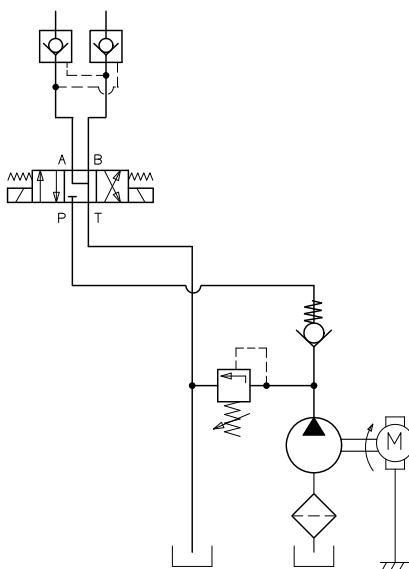
– Varianten –

**Variante: 1x 4/3-Wegeventil (Mittelstellung A+B zu T offen)
mit Nothandbetätigung mittels Druckknopf
1x Nothandpumpe**



12V - 2kW - 3,1ccm/U	24V - 3kW - 3,1ccm/U
815-010-01600	815-010-01650

**Variante: 1x 4/3-Wegeventil (Mittelstellung A+B zu T offen)
mit standard Nothandbetätigung
1x doppelwirkend entsperbares Rückschlagventil**

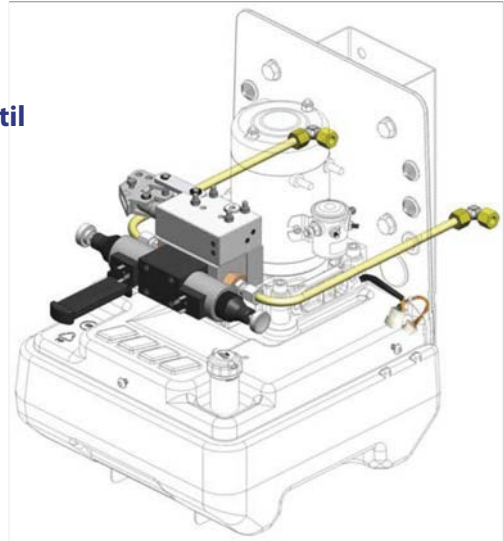
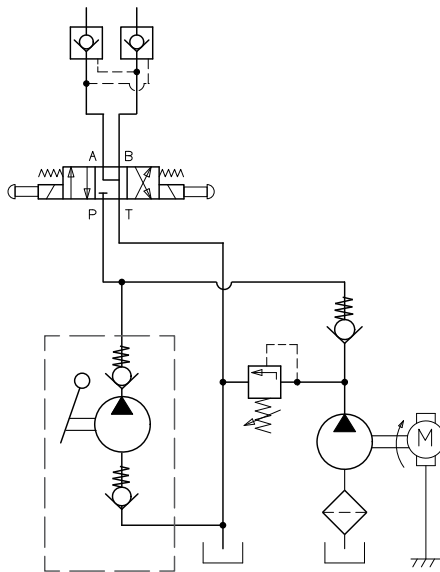


12V - 2kW - 3,1ccm/U	24V - 3kW - 3,1ccm/U
815-010-01700	815-010-01750

Kompaktes Kleinaggregat *kube*

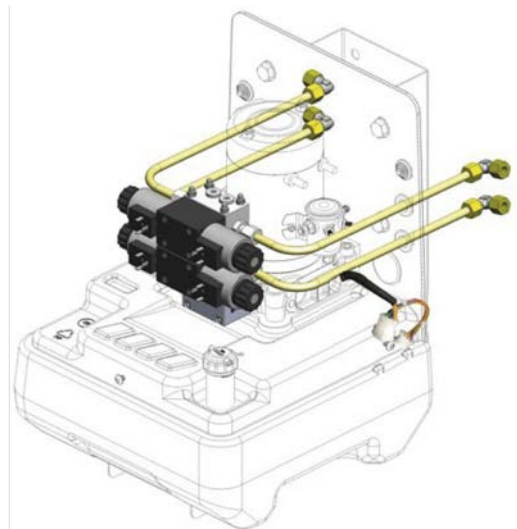
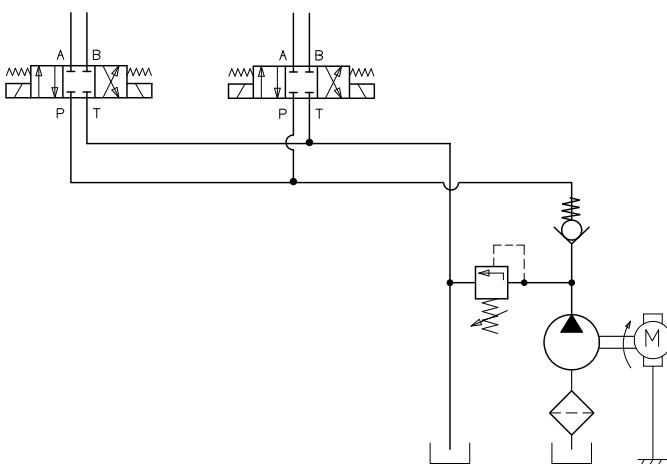
– Varianten –

**Variante: 1x 4/3-Wegeventil (Mittelstellung A+B zu T offen)
mit Nothandbetätigung mittels Druckknopf
1x doppelwirkend entsperrbares Rückschlagventil
1x Nothandpumpe**



12V - 2kW - 3,1ccm/U	24V - 3kW - 3,1ccm/U
815-010-01800	815-010-01850

**Variante: 2x 4/3-Wegeventil (Mittelstellung geschlossen)
mit standard Nothandbetätigung**

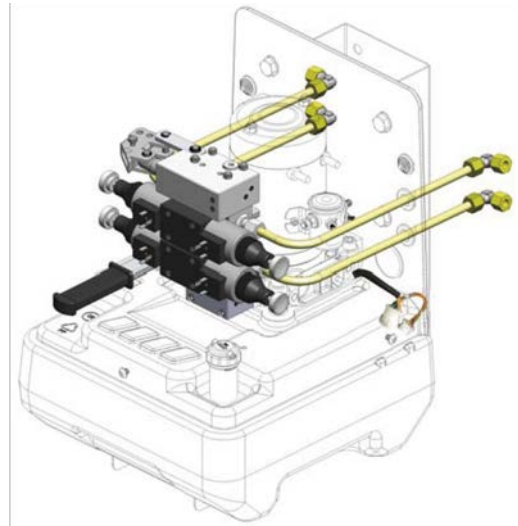
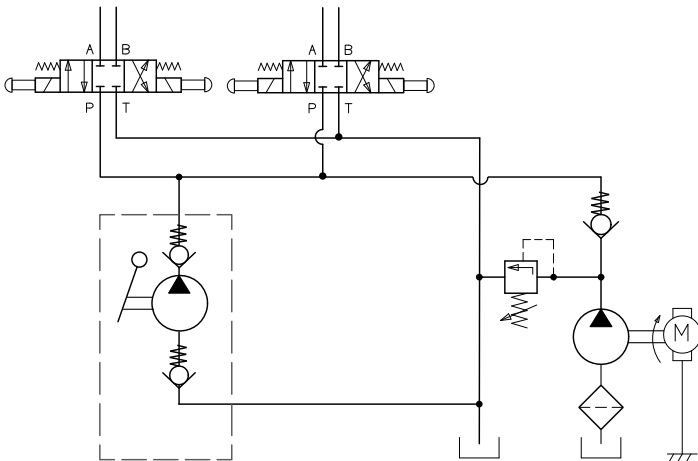


12V - 2kW - 3,1ccm/U	24V - 3kW - 3,1ccm/U
815-010-01900	815-010-01950

Kompaktes Kleinaggregat *kube*

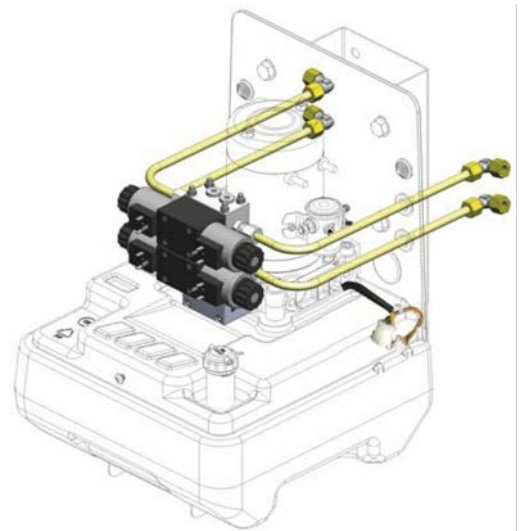
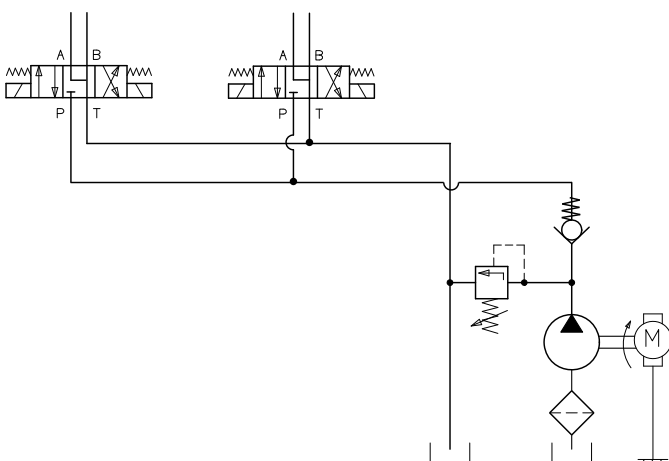
– Varianten –

**Variante: 2x 4/3-Wegeventil (Mittelstellung geschlossen)
mit Nothandbetätigung mittels Druckknopf
1x Nothandpumpe**



12V - 2kW - 3,1ccm/U	24V - 3kW - 3,1ccm/U
815-010-02000	815-010-02050

**Variante: 2x 4/3-Wegeventil (Mittelstellung A+B zu T offen)
mit standard Nothandbetätigung**

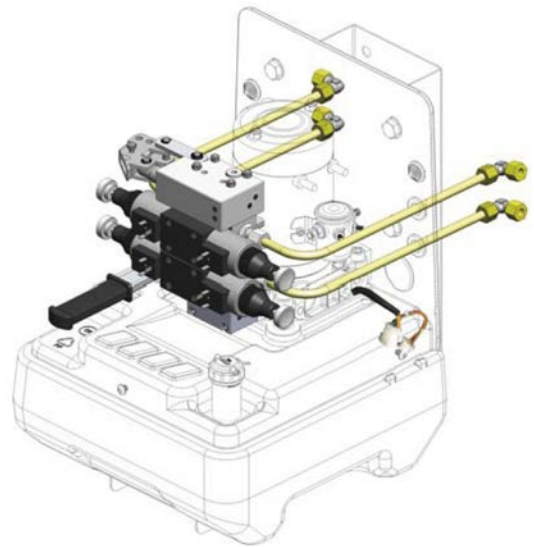
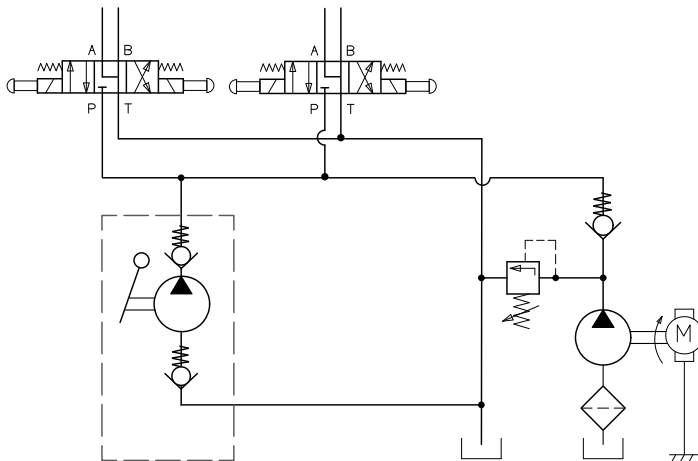


12V - 2kW - 3,1ccm/U	24V - 3kW - 3,1ccm/U
815-010-02100	815-010-02150

Kompaktes Kleinaggregat *kube*

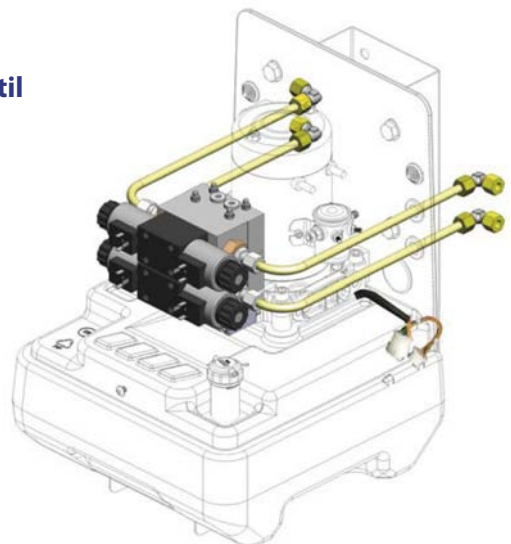
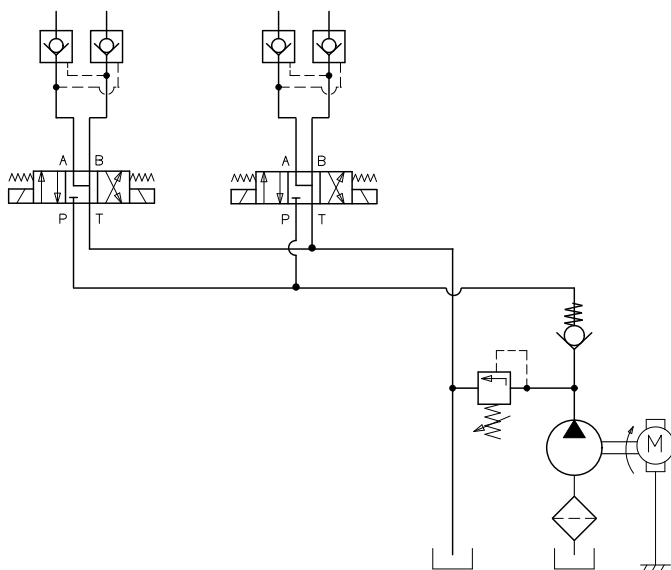
– Varianten –

**Variante: 2x 4/3-Wegeventil (Mittelstellung A+B zu T offen)
mit Nothandbetätigung mittels Druckknopf
1x Nothandpumpe**



12V - 2kW - 3,1ccm/U	24V - 3kW - 3,1ccm/U
815-010-02200	815-010-02250

**Variante: 2x 4/3-Wegeventil (Mittelstellung A+B zu T offen)
mit standard Nothandbetätigung
2x doppeltwirkend entsperresbares Rückschlagventil**

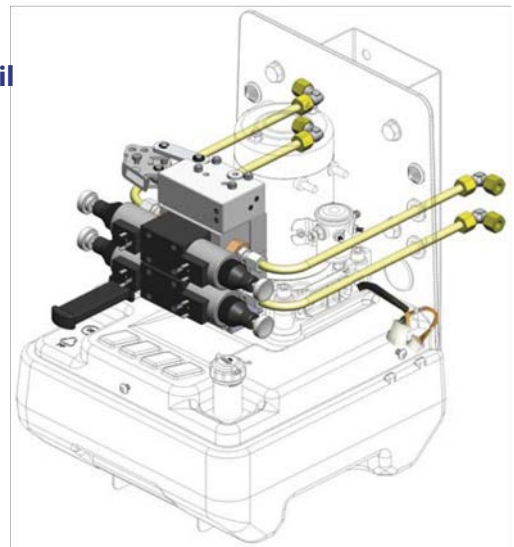
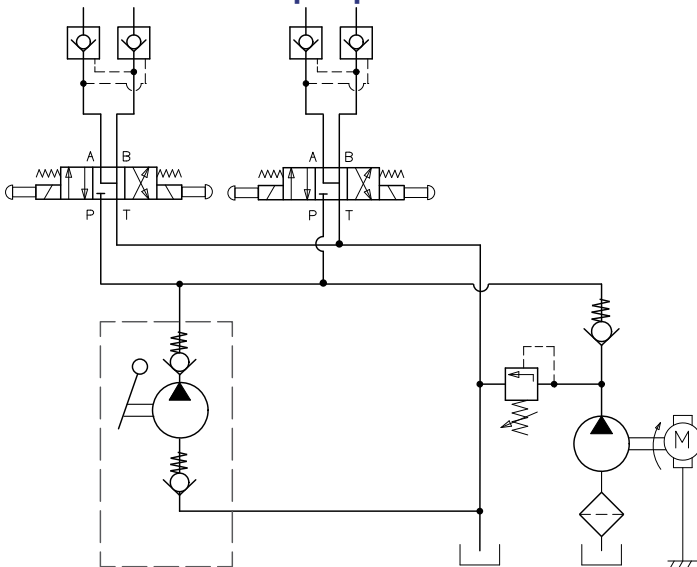


12V - 2kW - 3,1ccm/U	24V - 3kW - 3,1ccm/U
815-010-02300	815-010-02350

Kompaktes Kleinaggregat *kube*

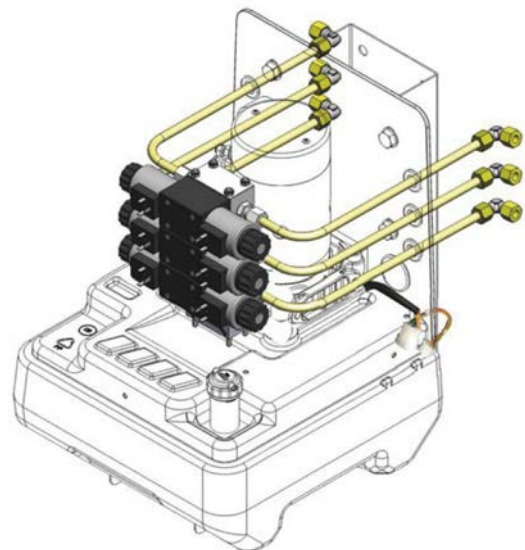
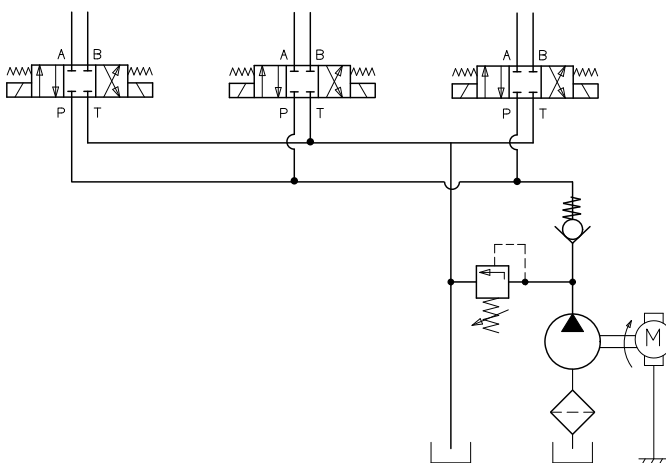
– Varianten –

**Variante: 2x 4/3-Wegeventil (Mittelstellung A+B zu T offen)
mit Nothandbetätigung mittels Druckknopf
2x doppeltwirkend entsperres Rückschlagventil
1x Nothandpumpe**



12V - 2kW - 3,1ccm/U	24V - 3kW - 3,1ccm/U
815-010-02400	815-010-02450

**Variante: 3x 4/3-Wegeventil (Mittelstellung geschlossen)
mit standard Nothandbetätigung**

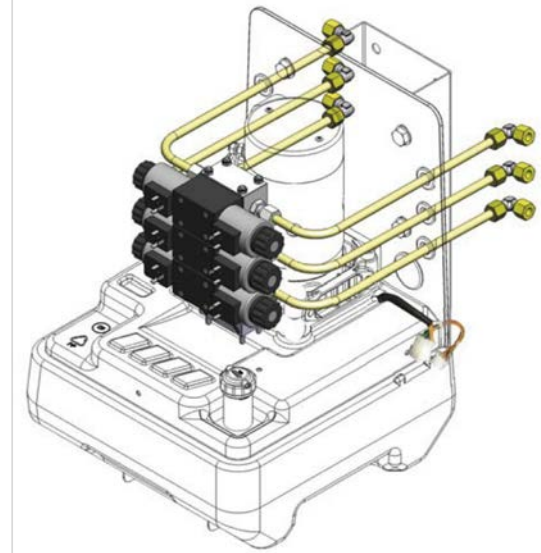
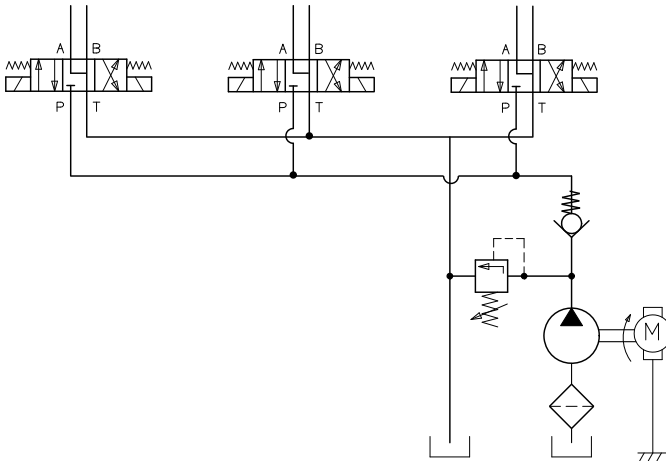


12V - 2kW - 3,1ccm/U	24V - 3kW - 3,1ccm/U
Lieferzeit auf Anfrage	
815-010-02500	815-010-02550

Kompaktes Kleinaggregat *kube*

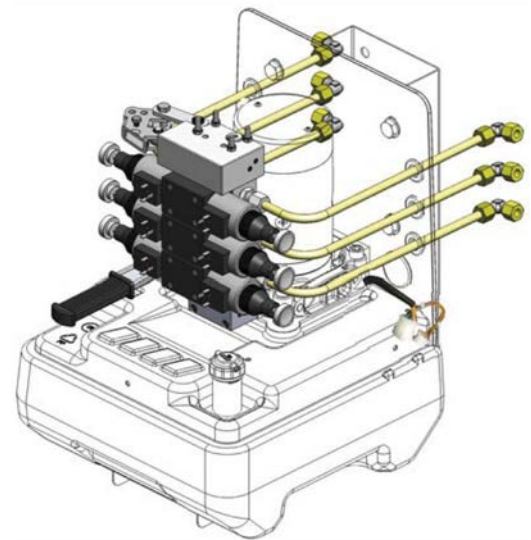
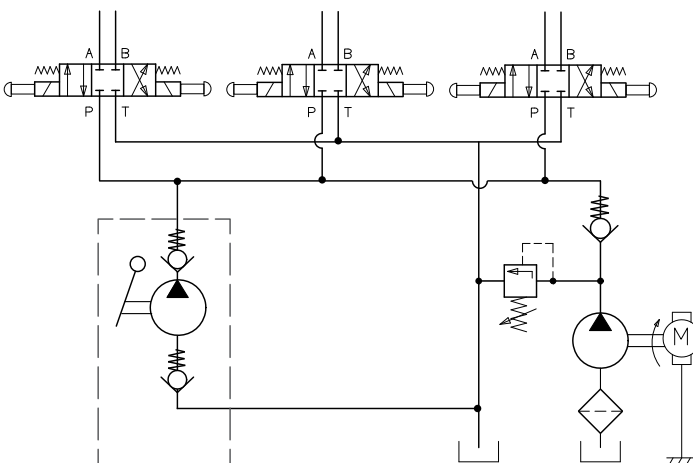
- Varianten -

Variante: 3x 4/3-Wegeventil (A+B zu T offen) mit standard Nothandbetätigung



12V - 2kW - 3,1ccm/U	24V - 3kW - 3,1ccm/U
Lieferzeit auf Anfrage	
815-010-02600	815-010-02650

Variante: 3x 4/3-Wegeventil (Mittelstellung geschlossen) mit Nothandbetätigung mittels Druckknopf 1x Nothandpumpe

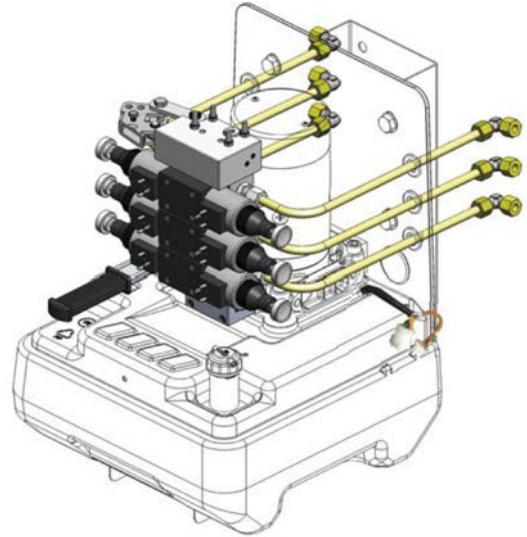
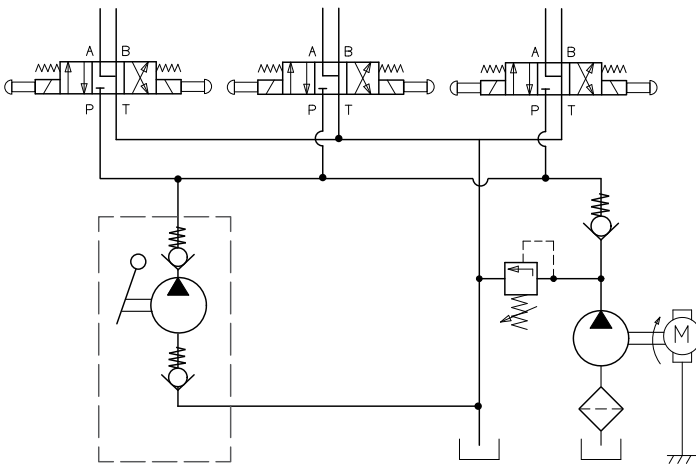


12V - 2kW - 3,1ccm/U	24V - 3kW - 3,1ccm/U
Lieferzeit auf Anfrage	
815-010-02700	815-010-02750

Kompaktes Kleinaggregat *kube*

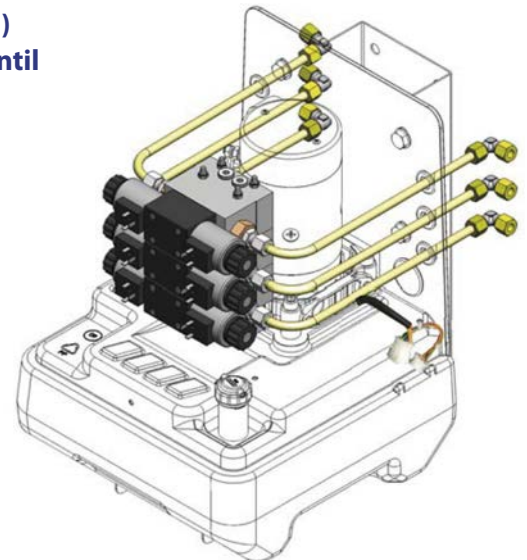
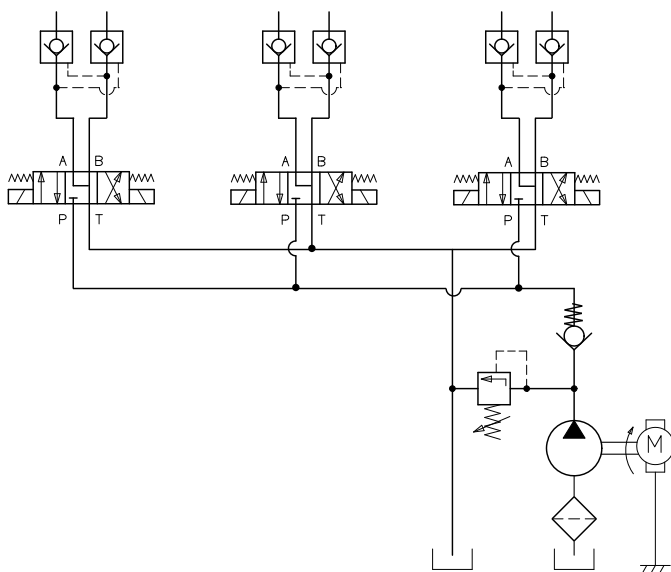
– Varianten –

**Variante: 3x 4/3-Wegeventil (A+B zu T offen)
mit Nothandbetätigung mittels Druckknopf
1x Nothandpumpe**



12V - 2kW - 3,1ccm/U	24V - 3kW - 3,1ccm/U
Lieferzeit auf Anfrage	
815-010-02800	815-010-02850

**Variante: 3x 4/3-Wegeventil (Mittelstellung A+B zu T offen)
3x doppelwirkend entsperresbares Rückschlagventil**

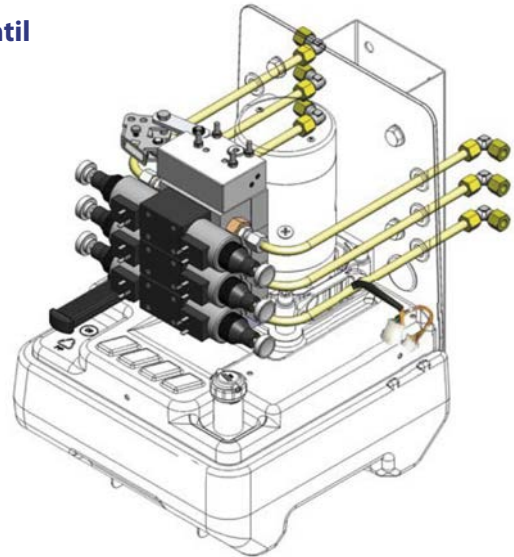
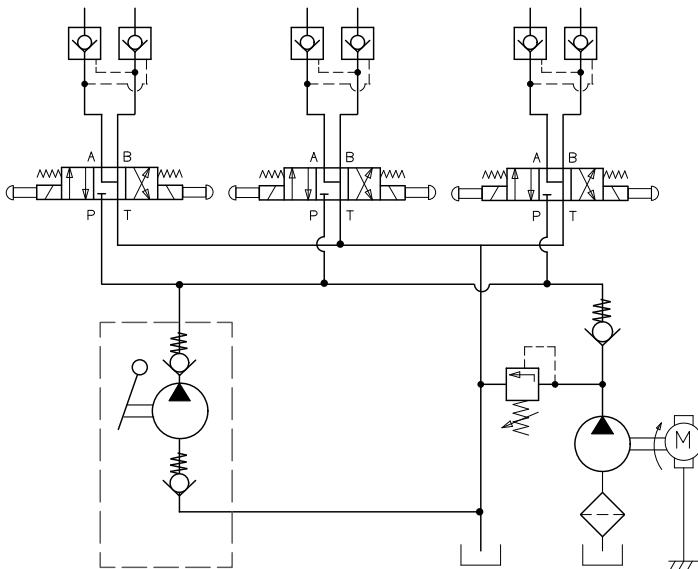


12V - 2kW - 3,1ccm/U	24V - 3kW - 3,1ccm/U
Lieferzeit auf Anfrage	
815-010-02900	815-010-02950

Kompaktes Kleinaggregat *kube*

– Varianten –

**Variante: 3x 4/3-Wegeventil (Mittelstellung A+B zu T offen)
mit Nothandbetätigung mittels Druckknopf
3x doppeltwirkend entsperbares Rückschlagventil
1x Nothandpumpe**



12V - 2kW - 3,1ccm/U	24V - 3kW - 3,1ccm/U
Lieferzeit auf Anfrage	
815-010-03000	815-010-03050



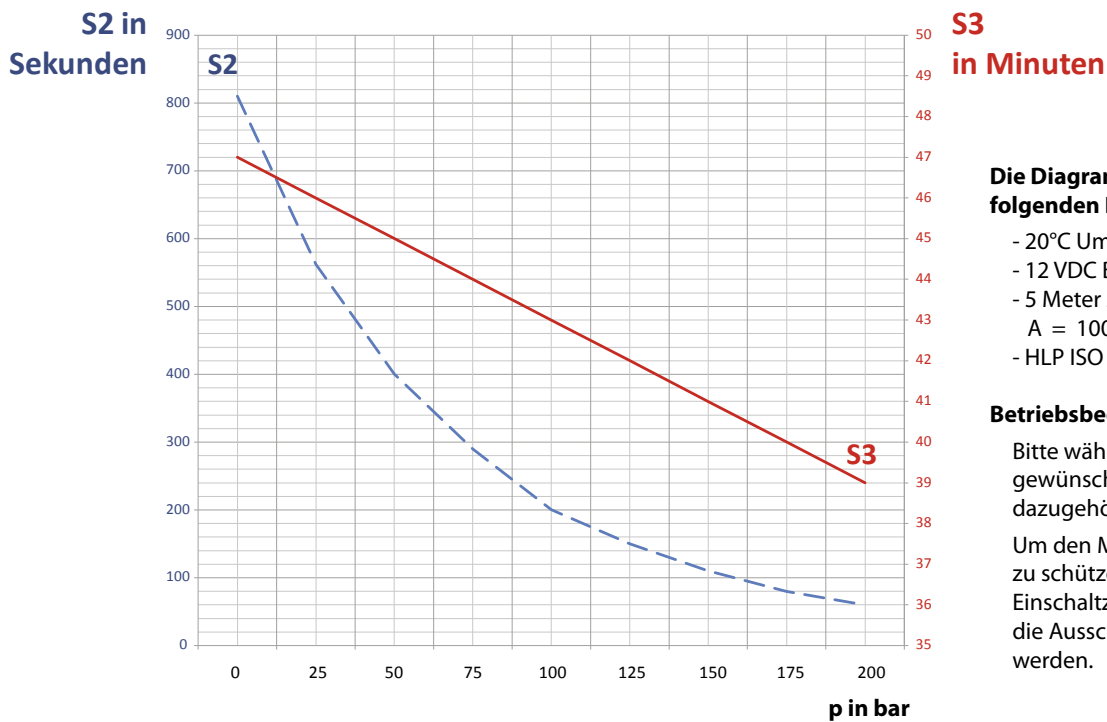
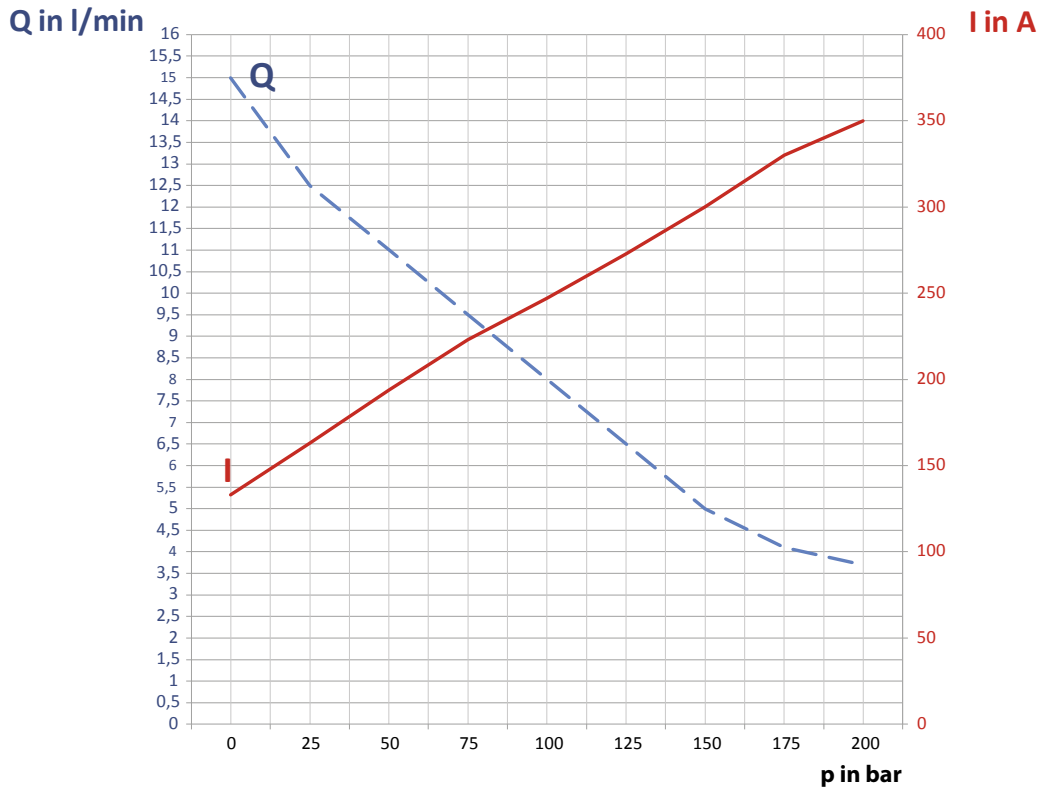
Der im Lieferumfang enthaltene Batterie Hauptschalter muss unbedingt in die Plusleitung montiert werden. Der Schlüssel des Batterie Hauptschalters ist stets zu entfernen, wenn das Fahrzeug bewegt wird.

Das Minuskabel ist unbedingt an den Minuspol der Fahrzeugbatterie anzuschließen. Anderenfalls ist eine einwandfreie Stromversorgung nicht zu gewährleisten.

Bei Nichteinhalten der vorangegangenen Punkte ist eine Fehlfunktion oder Beschädigung des Aggregats nicht auszuschließen.

Kompaktes Kleinaggregat *kube*

- Diagramme 12V - 2kW - 3,1ccm/U -



Die Diagramme wurden unter folgenden Bedingungen erstellt:

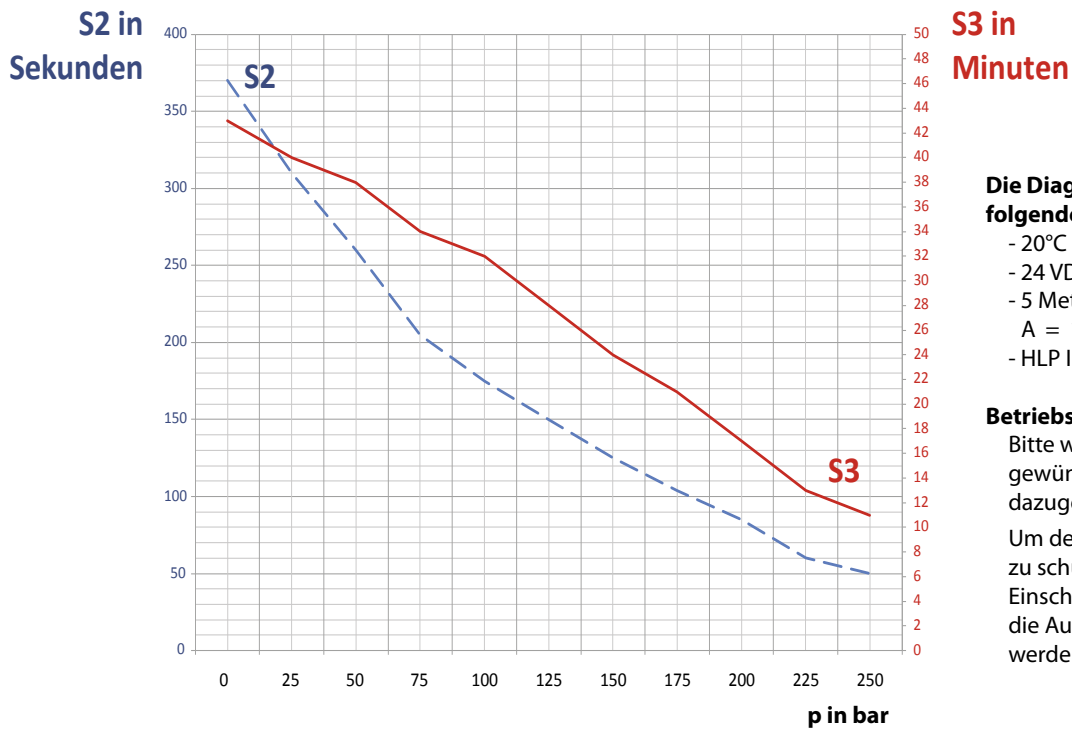
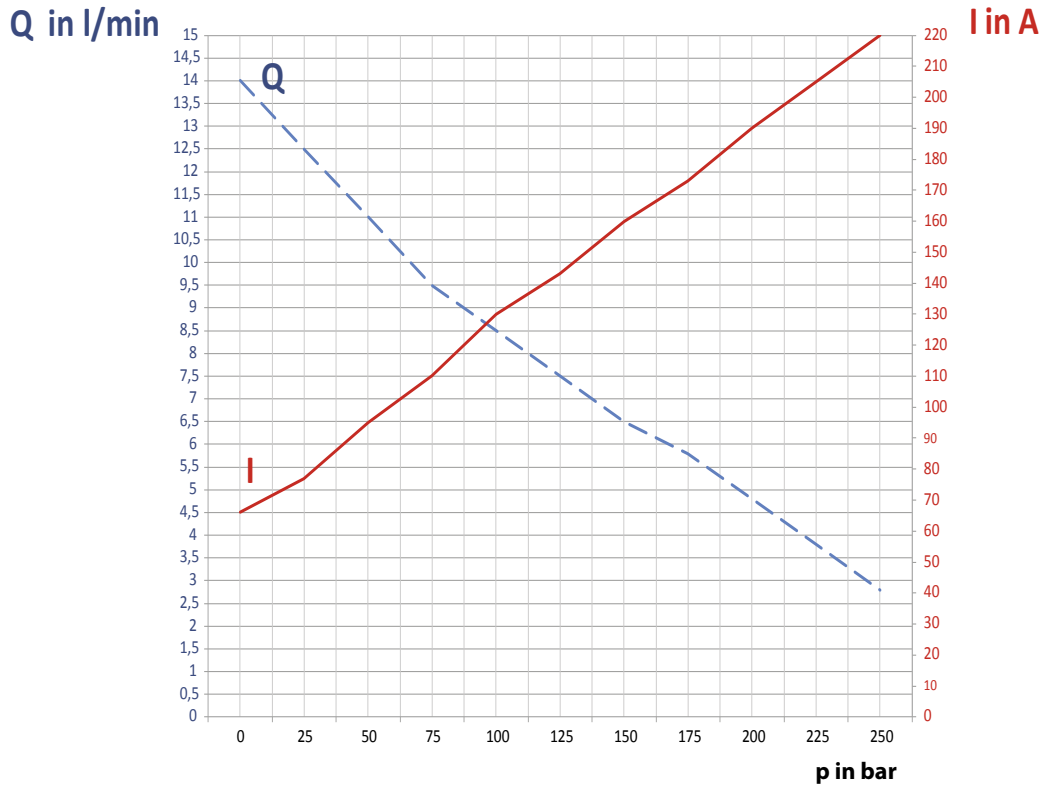
- 20°C Umgebungstemperatur
- 12 VDC Batterie
- 5 Meter Anschlussleitungen
A = 100 mm²
- HLP ISO VG 46

Betriebsbedingungen:

Bitte wählen Sie zu Ihrer gewünschten Einschaltzeit die dazugehörige Ausschaltzeit.
Um den Motor vor Überhitzung zu schützen darf weder die Einschaltzeit S2 überschritten noch die Ausschaltzeit S3 unterschritten werden.

Kompaktes Kleinaggregat *kube*

- Diagramme 24V - 3kW - 3,1ccm/U -



Die Diagramme wurden unter folgenden Bedingungen erstellt:

- 20°C Umgebungstemperatur
- 24 VDC Batterie
- 5 Meter Anschlussleitungen
- A = 100 mm²
- HLP ISO VG 46

Betriebsbedingungen:

Bitte wählen Sie zu Ihrer gewünschten Einschaltzeit die dazugehörige Ausschaltzeit.

Um den Motor vor Überhitzung zu schützen darf weder die Einschaltzeit S2 überschritten noch die Ausschaltzeit S3 unterschritten werden.

Vorzugstypen - Lagerware

Bestellnr.		Seite
815-010-01000	P+T Anschlüsse	4
815-010-01100	1x 2/2-Wege Sitzventil (Hub-Senkeinheit)	4
815-010-01200	1x 2/2-Wege Sitzventil (Hub-Senkeinheit) + 1x Nothandpumpe	5
815-010-01300	1x 4/3-Wegeventil (Mittelstellung geschlossen)	5
815-010-01400	1x 4/3-Wegeventil (Mittelstellung geschlossen) mit Nothandbetätigung mittels Druckknopf + 1x Nothandpumpe	6
815-010-01500	1x 4/3-Wegeventil (Mittelstellung A+B zu T offen)	6
815-010-01600	1x 4/3-Wegeventil (Mittelstellung A+B zu T offen) mit Nothandbetätigung mittels Druckknopf + 1x Nothandpumpe	7
815-010-01700	1x 4/3-Wegeventil (Mittelstellung A+B zu T offen) + 1x doppeltw. entsp. Rückschlagventil	7
815-010-01800	1x 4/3-Wegeventil (Mittelstellung A+B zu T offen) mit Nothandbetätigung mittels Druckknopf + 1x doppeltw. entsp. Rückschlagventil + 1x Nothandpumpe	8

Lieferzeit auf Anfrage

Bestellnr.		Seite
815-010-01900	2x 4/3-Wegeventil (Mittelstellung geschlossen)	8
815-010-02000	2x 4/3-Wegeventil (Mittelstellung geschlossen) mit Nothandbetätigung mittels Druckknopf + 1x Nothandpumpe	9
815-010-02100	2x 4/3-Wegeventil (Mittelstellung A+B zu T offen)	9
815-010-02200	2x 4/3-Wegeventil (Mittelstellung A+B zu T offen) mit Nothandbetätigung mittels Druckknopf + 1x Nothandpumpe	10
815-010-02300	2x 4/3-Wegeventil (Mittelstellung A+B zu T offen) + 2x doppeltw. entsp. Rückschlagventil	10
815-010-02400	2x 4/3-Wegeventil (Mittelstellung A+B zu T offen) mit Nothandbetätigung mittels Druckknopf + 2x doppeltw. entsp. Rückschlagventil + 1x Nothandpumpe	11
815-010-02500	3x 4/3-Wegeventil (Mittelstellung geschlossen)	11
815-010-02600	3x 4/3-Wegeventil (Mittelstellung A+B zu T offen)	12
815-010-02700	3x 4/3-Wegeventil (Mittelstellung geschlossen) mit Nothandbetätigung mittels Druckknopf + 1x Nothandpumpe	12
815-010-02800	3x 4/3-Wegeventil (Mittelstellung A+B zu T offen) mit Nothandbetätigung mittels Druckknopf + 1x Nothandpumpe	13
815-010-02900	3x 4/3-Wegeventil (Mittelstellung A+B zu T offen) 3x doppeltw. entsp. Rückschlagventil	13
815-010-03000	3x 4/3-Wegeventil (Mittelstellung A+B zu T offen) mit Nothandbetätigung mittels Druckknopf 3x doppeltw. entsp. Rückschlagventil + 1x Nothandpumpe	14

Technische Daten:

Spannung: 12 Volt

Leistung: 2kW

Maximaldruck: 200bar

Volumenstrom: 4 - 14l/min

Max. Stromaufnahme: 350 Ampere

Förderleistung Pumpe: 3,1 ccm/U

Tankinhalt: 15 Liter

Alle Aggregate werden mit dem auf Seite 3 abgebildeten Zubehörsatz ausgeliefert.

Vergessen Sie nicht den passenden Deckel und bei Bedarf eine Bedienkonsole oder eine Fernbedienung mitzubestellen.

Vorzugstypen - Lagerware

Bestellnr.		Seite
815-010-01050	P+T Anschlüsse	4
815-010-01150	1x 2/2-Wege Sitzventil (Hub-Senkeinheit)	4
815-010-01250	1x 2/2-Wege Sitzventil (Hub-Senkeinheit) + 1x Nothandpumpe	5
815-010-01350	1x 4/3-Wegeventil (Mittelstellung geschlossen)	5
815-010-01450	1x 4/3-Wegeventil (Mittelstellung geschlossen) mit Nothandbetätigung mittels Druckknopf + 1x Nothandpumpe	6
815-010-01550	1x 4/3-Wegeventil (Mittelstellung A+B zu T offen)	6
815-010-01650	1x 4/3-Wegeventil (Mittelstellung A+B zu T offen) mit Nothandbetätigung mittels Druckknopf + 1x Nothandpumpe	7
815-010-01750	1x 4/3-Wegeventil (Mittelstellung A+B zu T offen) + 1x doppeltw. entsp. Rückschlagventil	7
815-010-01850	1x 4/3-Wegeventil (Mittelstellung A+B zu T offen) mit Nothandbetätigung mittels Druckknopf + 1x doppeltw. entsp. Rückschlagventil + 1x Nothandpumpe	8

Lieferzeit auf Anfrage

Bestellnr.		Seite
815-010-01950	2x 4/3-Wegeventil (Mittelstellung geschlossen)	8
815-010-02050	2x 4/3-Wegeventil (Mittelstellung geschlossen) mit Nothandbetätigung mittels Druckknopf + 1x Nothandpumpe	9
815-010-02150	2x 4/3-Wegeventil (Mittelstellung A+B zu T offen)	9
815-010-02250	2x 4/3-Wegeventil (Mittelstellung A+B zu T offen) mit Nothandbetätigung mittels Druckknopf + 1x Nothandpumpe	10
815-010-02350	2x 4/3-Wegeventil (Mittelstellung A+B zu T offen) + 2x doppeltw. entsp. Rückschlagventil	10
815-010-02450	2x 4/3-Wegeventil (Mittelstellung A+B zu T offen) mit Nothandbetätigung mittels Druckknopf + 2x doppeltw. entsp. Rückschlagventil + 1x Nothandpumpe	11
815-010-02550	3x 4/3-Wegeventil (Mittelstellung geschlossen)	11
815-010-02650	3x 4/3-Wegeventil (Mittelstellung A+B zu T offen)	12
815-010-02750	3x 4/3-Wegeventil (Mittelstellung geschlossen) mit Nothandbetätigung mittels Druckknopf + 1x Nothandpumpe	12
815-010-02850	3x 4/3-Wegeventil (Mittelstellung A+B zu T offen) mit Nothandbetätigung mittels Druckknopf + 1x Nothandpumpe	13
815-010-02950	3x 4/3-Wegeventil (Mittelstellung A+B zu T offen) 3x doppeltw. entsp. Rückschlagventil	13
815-010-03050	3x 4/3-Wegeventil (Mittelstellung A+B zu T offen) mit Nothandbetätigung mittels Druckknopf 3x doppeltw. entsp. Rückschlagventil + 1x Nothandpumpe	14

Technische Daten:

Spannung: 24 Volt

Leistung: 3kW

Maximaldruck: 250bar

Volumenstrom: 4 - 14l/min

Max. Stromaufnahme: 210 Ampere

Förderleistung Pumpe: 3,1 ccm/U

Tankinhalt: 15 Liter

Alle Aggregate werden mit dem auf Seite 3 abgebildeten Zubehörsatz ausgeliefert.

Vergessen Sie nicht den passenden Deckel und bei Bedarf eine Bedienkonsole oder eine Fernbedienung mitzubestellen.

Kompaktes Kleinaggregat *kube*

– Deckel –

815-020-01000



815-020-01050



815-020-01100



815-020-01150



815-020-01200



815-020-01250



Kompaktes Kleinaggregat *kube*

– Deckel –

815-020-01300



815-020-01325



815-020-01350



815-020-01400



Bestellnr.	Typ
815-020-01000	KUBE Deckel Standard - ohne elektrische Elemente
815-020-01050	KUBE Deckel - 1x Lampe
815-020-01100	KUBE Deckel - 1x Lampe + 1x Schalter für 2/2-Wege Sitzventil
815-020-01150	KUBE Deckel - 1x Lampe + 1x Schalter für 4/3 Wegeventil
815-020-01200	KUBE Deckel - 1x Lampe + 2x Schalter für 4/3 Wegeventil
815-020-01250	KUBE Deckel - 1x Lampe + 1x Schalter für 4/3 Wegeventil+ 1x Steckdose
815-020-01300	KUBE Deckel - 1x Lampe + 2x Schalter für 4/3 Wegeventil + 2x Steckdose
815-020-01325	KUBE Deckel - 1x Lampe + 1x Steckdose speziell für mobile Kabel-Bedienkonsole 2/2
815-020-01350	KUBE Deckel - 1x Lampe + 1x Steckdose speziell für mobile Kabel-Bedienkonsole 4/3
815-020-01400	KUBE Deckel - 1x Lampe + 1x Steckdose speziell für 2 Stk. mobile Kabel-Bedienkonsole 4/3

Kompaktes Kleinaggregat *kube*

– Bedienkonsolen –

Bedienkonsole für feste Montage am Fahrzeug:

815-030-01000



815-030-01050



815-030-01100



Bestellnr.	Typ
815-030-01000	KUBE Bedienkonsole 1x Lampe + 1x Schalter für 1x 2/2-Wege Sitzventil oder 1x 4/3 Wegeventil + 2m Kabel mit Durchführung
815-030-01050	KUBE Bedienkonsole 1x Lampe + 2x Schalter für 2x 4/3 Wegeventil + 2 m Kabel mit Durchführung
815-030-01100	KUBE Bedienkonsole 1x Lampe + 3x Schalter für 3x 4/3 Wegeventil + 2 m Kabel mit Durchführung

Mobile Bedienkonsole zum An- und Abstecken:

815-030-01150



815-030-01200



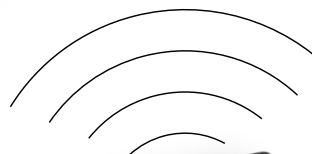
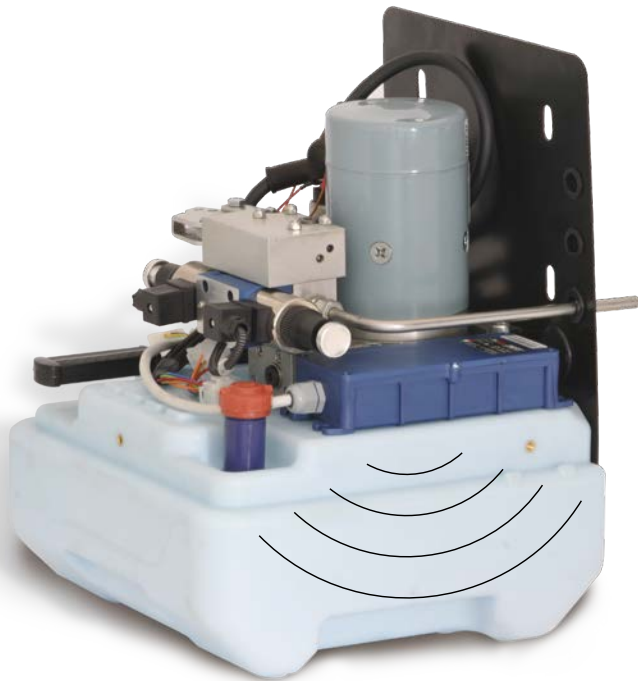
815-030-01250



Bestellnr.	Typ
815-030-01150	KUBE mobile Bedienkonsole 1x Schalter für 1x 2/2-Wege Sitzventil + 4 m Spiralkabel mit Stecker
815-030-01200	KUBE mobile Bedienkonsole 1x Schalter für 1x 4/3 Wegeventil + 4 m Spiralkabel mit Stecker
815-030-01250	KUBE mobile Bedienkonsole 2x Schalter für 2x 4/3 Wegeventil + 3 m Kabel mit Stecker

Kompaktes Kleinaggregat *kube*

– Funkset –



Funkset **815-030-01300**
für 1x 2/2-Wege Sitzventil
inklusive 2x AAA Batterien

Funkset **815-030-01350**
für 1x 4/3 Wegeventil
inklusive 2x AAA Batterien

Funkset **815-030-01400**
für 3x 4/3 Wegeventil
inklusive Akkus und Ladegerät -
Sender mit Hintergrundbeleuchtung

Funkset **815-030-01450**
für 2x 4/3 Wegeventil
inklusive Akkus und Ladegerät -
Sender mit Hintergrundbeleuchtung

Funkset **815-030-01500**
für 3x 4/3 Wegeventil
inklusive Akkus und Ladegerät -
Sender mit Hintergrundbeleuchtung

Reichweite 10 m

Reichweite 50 m

Bestellnr.	Typ
815-030-01300	KUBE Funkset für 1x 2/2-Wege Sitzventil - Set (Sender und Empfänger) - Reichweite 10 m
815-030-01350	KUBE Funkset für 1x 4/3 Wegeventil - Set (Sender und Empfänger) - Reichweite 10 m
815-030-01400	KUBE Funkset für 3x 4/3 Wegeventil - Set (Sender und Empfänger) - Reichweite 10 m
815-030-01450	KUBE Funkset für 2x 4/3 Wegeventil - Set (Sender und Empfänger) - Reichweite 50 m
815-030-01500	KUBE Funkset für 3x 4/3 Wegeventil - Set (Sender und Empfänger) - Reichweite 50 m



Hymatec GmbH – Hebbelstraße 22 – 94315 Straubing

Tel.: 09421/1 88 77 97 – Fax: 09421/1 88 77 99 – Email: info@hymatec-gmbh.de – www.hymatec-gmbh.de