



# GETRIEBE



**Hebbelstraße 22**

**94315 Straubing**

**Tel.: 09421 1887797**

**Fax: 09421 1887799**

**E-Mail: [info@hymatec-gmbh.de](mailto:info@hymatec-gmbh.de)**

**[www.hymatec-gmbh.de](http://www.hymatec-gmbh.de)**

## Zapfwellen-Pumpengetriebe Serie 60000

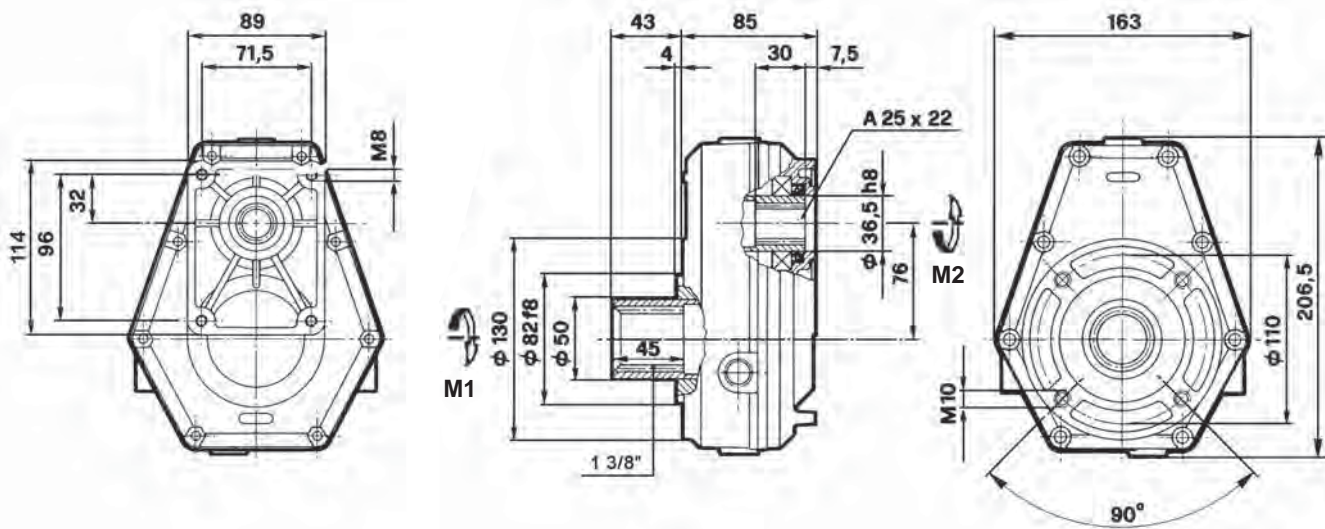
### Typ 60002

- zum Anbau einer Pumpe BG 2
- Eingang mit Zapfwellenmuffe - lang 1 3/8" - Z=6
- Ausgang mit Zahnprofil 25 x 22 DIN 5482 - Z=14
- Aluminiumgehäuse

### Speed up gearboxes

#### serie 60000 - type 60002

- mounting for gr. 2 pumps
- female P.T.O. shaft - long 1 3/8" - Z=6
- outlet fem. shaft 25 x 22 DIN 5482 - Z=14
- aluminium housing



Ölfüllmenge: SAE 85W-90 ~ 0,22 lt.

Bestell-Nr. code	Typ type	M1 Nm	M2 Nm	N.1 U/min	N.2 U/min	I N.1/N.2	kW	kg
508-020-01000	60002-1	178	119	540	810	1:1,5	10	5,5
508-020-01050	60002-2	152	76	540	1080	1:2	10	5,5
508-020-01100	60002-3	165	66	540	1350	1:2,5	10	5,5
508-020-01150	60002-4	180	55	540	1620	1:3	10	5,5
508-020-01200	60002-5	186	58	540	1890	1:3,5	10	5,5
508-020-01250	60002-6	159	42	540	2052	1:3,8	10	5,5

508-020

## Zapfwellen-Pumpengetriebe Serie 60000

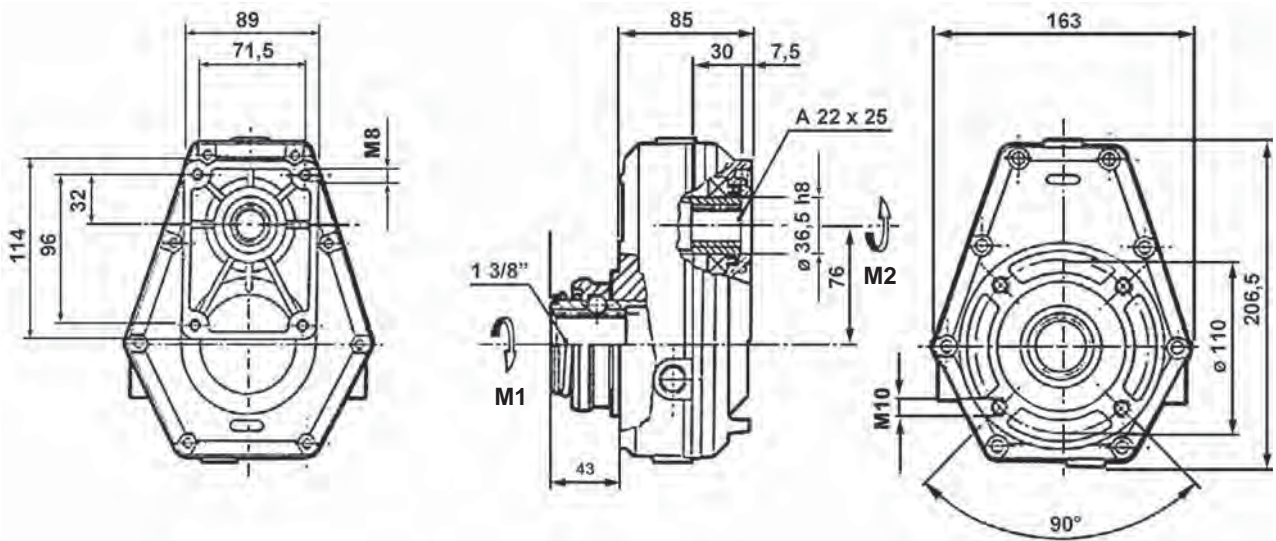
### Typ 60004

- zum Anbau einer Pumpe BG 2
- Eingang mit Zapfwellen - Schnellkupplung 1 3/8" - Z=6
- Ausgang mit Zahnprofil 25 x 22 DIN 5482 - Z=14
- Aluminiumgehäuse

### Speed up gearboxes

#### serie 60000 - type 60004

- mounting for gr. 2 pumps
- female P.T.O. shaft - 1 3/8" - Z=6
- quick connection
- outlet fem. shaft  
25 x 22 DIN 5482 - Z=14
- aluminium housing



Ölfüllmenge: SAE 85W-90 ~ 0,22 lt.

Bestell-Nr. code	Typ type	M1 Nm	M2 Nm	N.1 U/min	N.2 U/min	I N.1/N.2	kW	kg
508-030-01000	60004-1	178	119	540	810	1:1,5	10	5,5
508-030-01050	60004-2	152	76	540	1080	1:2	10	5,5
508-030-01100	60004-3	165	66	540	1350	1:2,5	10	5,5
508-030-01150	60004-4	180	55	540	1620	1:3	10	5,5
508-030-01200	60004-5	186	58	540	1890	1:3,5	10	5,5
508-030-01250	60004-6	159	42	540	2052	1:3,8	10	5,5

508-030

## Zapfwellen-Pumpengetriebe Serie 70000

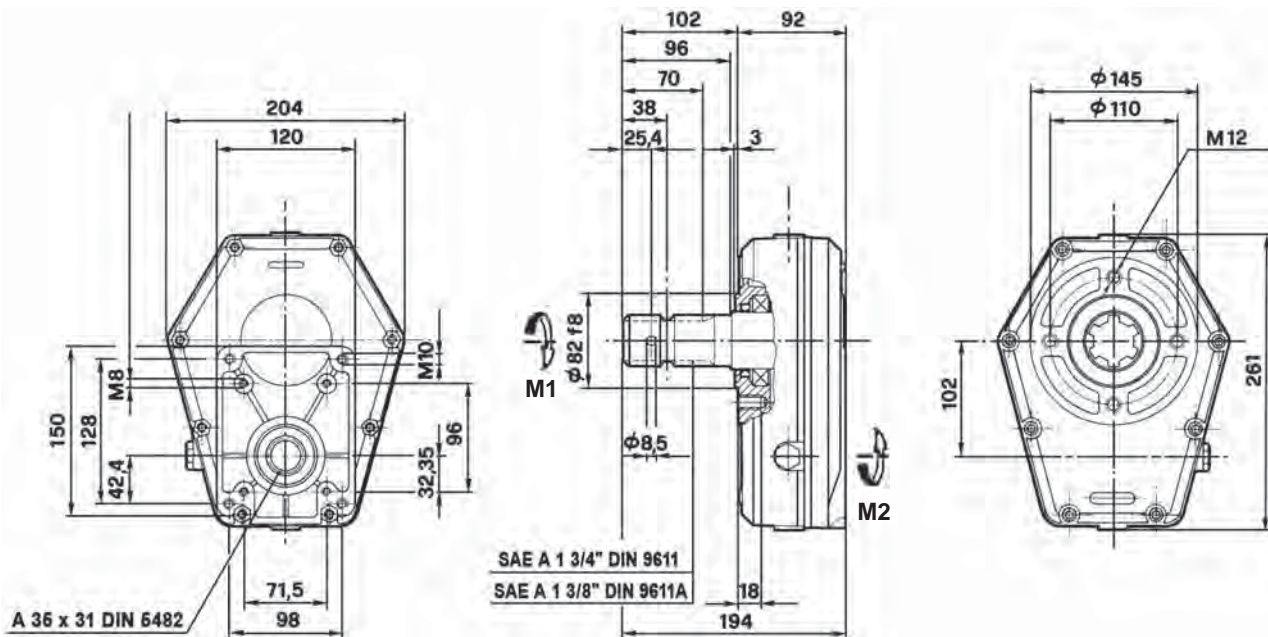
### Typ 70001

- zum Anbau einer Pumpe BG 2 oder 3
- Eingang mit Zapfwellenstummel 1 3/8" - Z=6
- Ausgang mit Zahnprofil 35 x 31 DIN 5482 - Z=18
- Aluminiumgehäuse

### Speed up gearboxes

#### serie 70000 - type 70001

- mounting for gr. 2 or 3 pumps
- male P.T.O. shaft - 1 3/8" - Z=6
- outlet fem. shaft  
35 x 31 DIN 5482 - Z=18
- aluminium housing



Öfüllmenge: SAE 85W-90 ~ 0,35lt.

Bestell-Nr. code	Typ type	M1 Nm	M2 Nm	N.1 U/min	N.2 U/min	I N.1/N.2	kW	kg
508-040-01000	70001-1	380	260	540	810	1:1,5	27	8,1
508-040-01050	70001-2	430	210	540	1080	1:2	27	8,1
508-040-01100	70001-3	460	180	540	1350	1:2,5	27	8,1
508-040-01150	70001-4	490	160	540	1620	1:3	27	8,1
508-040-01200	70001-5	460	130	540	1890	1:3,5	27	8,1
508-040-01250	70001-6	437	115	540	2052	1:3,8	27	8,1

508-040



## Zapfwellen-Pumpengetriebe Serie 70000

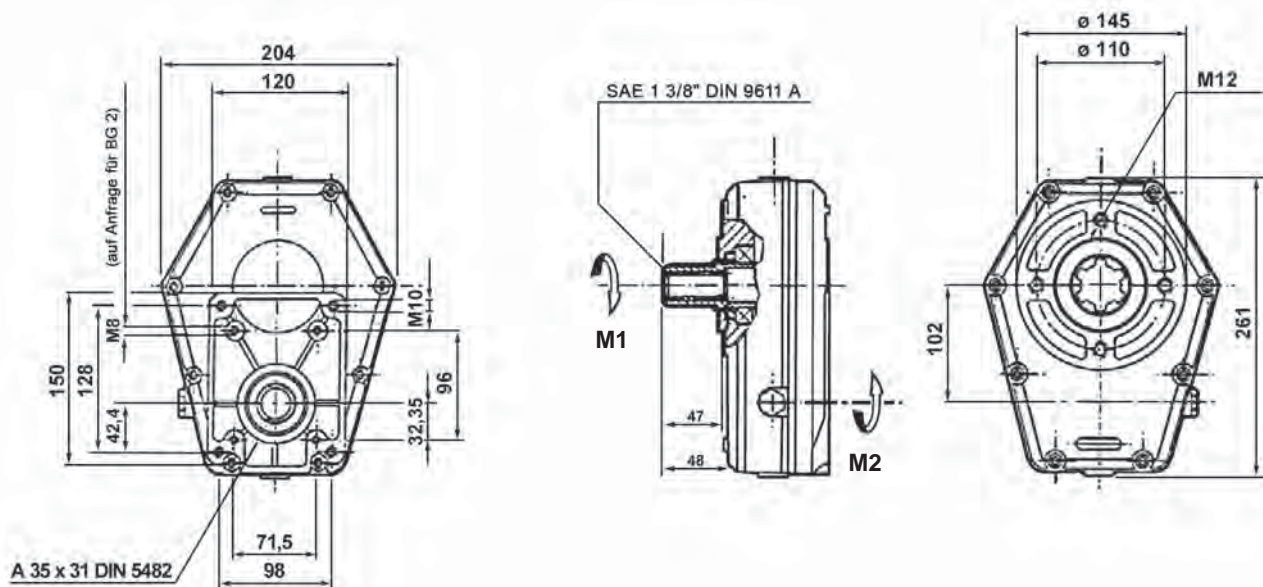
### Typ 70002

- zum Anbau einer Pumpe BG 2 oder 3
- Eingang mit Zapfwellenmuffe - lang 1 3/8" - Z=6
- Ausgang mit Zahnprofil 35 x 31 DIN 5482 - Z=18
- Aluminiumgehäuse

### Speed up gearboxes

#### serie 70000 - type 70002

- mounting for gr. 2 or 3 pumps
- female P.T.O. shaft - long 1 3/8" - Z=6
- outlet fem. shaft 35 x 31 DIN 5482 - Z=18
- aluminium housing



Ölfüllmenge: SAE 85W-90 ~ 0,35lt.

Bestell-Nr. code	Typ type	M1 Nm	M2 Nm	N.1 U/min	N.2 U/min	I N.1/N.2	kW	kg
508-050-01000	70002-1	380	260	540	810	1:1,5	27	8,1
508-050-01050	70002-2	430	210	540	1080	1:2	27	8,1
508-050-01100	70002-3	460	180	540	1350	1:2,5	27	8,1
508-050-01150	70002-4	490	160	540	1620	1:3	27	8,1
508-050-01200	70002-5	460	130	540	1890	1:3,5	27	8,1
508-050-01250	70002-6	437	115	540	2052	1:3,8	27	8,1

508-050

## Zapfwellen-Pumpengetriebe Serie 70000

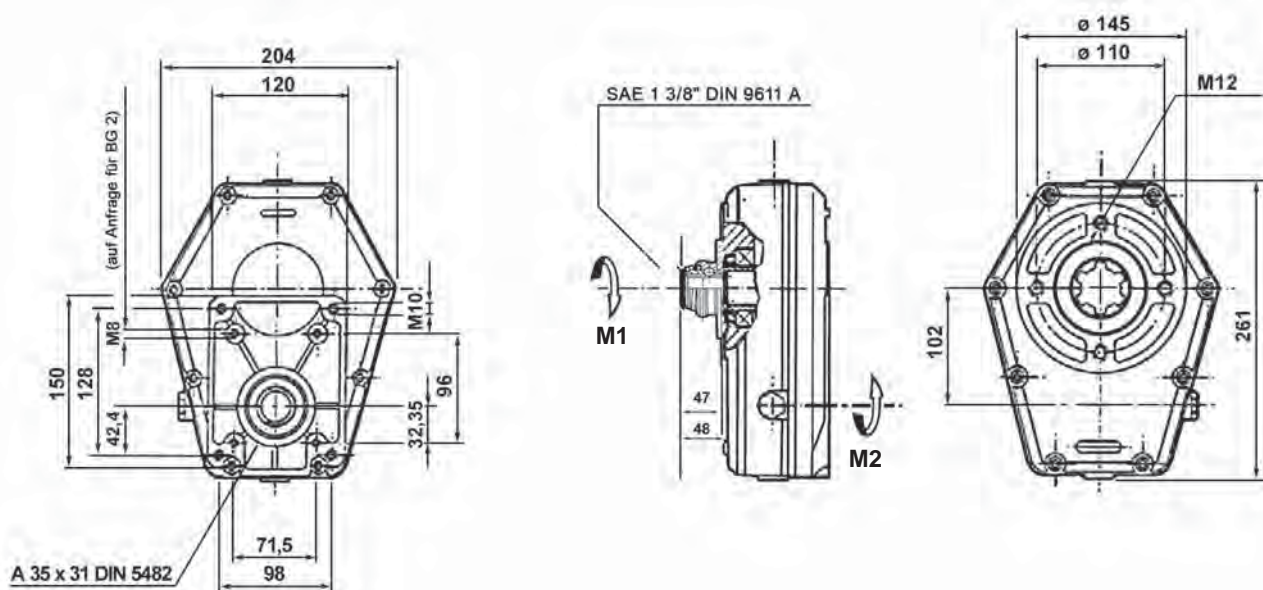
### Typ 70004

- zum Anbau einer Pumpe BG 2 oder 3
- Eingang mit Zapfwellen-Schnellkupplung 1 3/8" - Z=6
- Ausgang mit Zahnprofil 35 x 31 DIN 5482 - Z=18
- Aluminiumgehäuse

### Speed up gearboxes

#### serie 70000 - type 70004

- mounting for gr. 2 or 3 pumps
- female P.T.O. shaft 1 3/8" - Z=6
- quick connection
- outlet fem. shaft  
35 x 31 DIN 5482 - Z=18
- aluminium housing



Öfüllmenge: SAE 85W-90 ~ 0,35lt.

Bestell-Nr. code	Typ type	M1 Nm	M2 Nm	N.1 U/min	N.2 U/min	I N.1/N.2	kW	kg
508-060-01000	70004-1	380	260	540	810	1:1,5	27	8,1
508-060-01050	70004-2	430	210	540	1080	1:2	27	8,1
508-060-01100	70004-3	460	180	540	1350	1:2,5	27	8,1
508-060-01150	70004-4	490	160	540	1620	1:3	27	8,1
508-060-01200	70004-5	460	130	540	1890	1:3,5	27	8,1
508-060-01250	70004-6	437	115	540	2052	1:3,8	27	8,1

508-060

## Zapfwellen-Pumpengetriebe Serie 70000

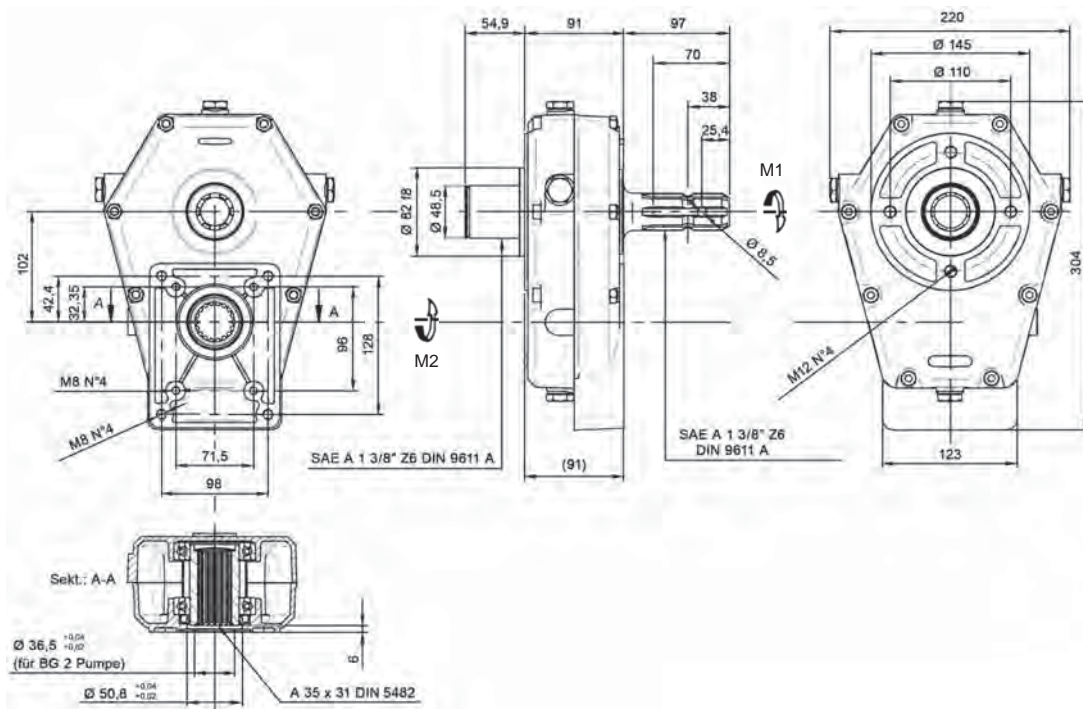
### Typ 70005

- zum Anbau einer Pumpe BG 2 oder 3
- Eingang mit Zapfwellenstummel und -muffe 1 3/8" - Z=6
- durchgehende Welle
- Ausgang mit Zahnprofil 35 x 31 DIN 5482 - Z=18
- Aluminiumgehäuse

### Speed up gearboxes

#### serie 70000 - type 70005

- mounting for gr. 2 or 3 pumps
- female-male P.T.O. shaft - 1 3/8"
- Z=6 - trough shaft
- outlet fem. shaft  
35 x 31 DIN 5482 - Z=18
- aluminium housing



Ölfüllmenge: SAE 85W-90 ~ 0,35 lt.

Bestell-Nr. code	Typ type	M1 Nm	M2 Nm	N.1 U/min	N.2 U/min	I N.1/N.2	kW	kg
508-070-01000	70005-1	380	260	540	810	1:1,5	27	9,5
508-070-01050	70005-2	430	210	540	1080	1:2	27	9,5
508-070-01100	70005-3	460	180	540	1350	1:2,5	27	9,5
508-070-01150	70005-4	490	160	540	1620	1:3	27	9,5
508-070-01200	70005-5	460	130	540	1890	1:3,5	27	9,5
508-070-01250	70005-6	437	115	540	2052	1:3,8	27	9,5
508-400-01800	920266	Zentrierring Ø 36,5 mm – bei Pumpe BG 2 mitbestellen!						

508-070



## Zapfwellen-Pumpengetriebe Serie 70000

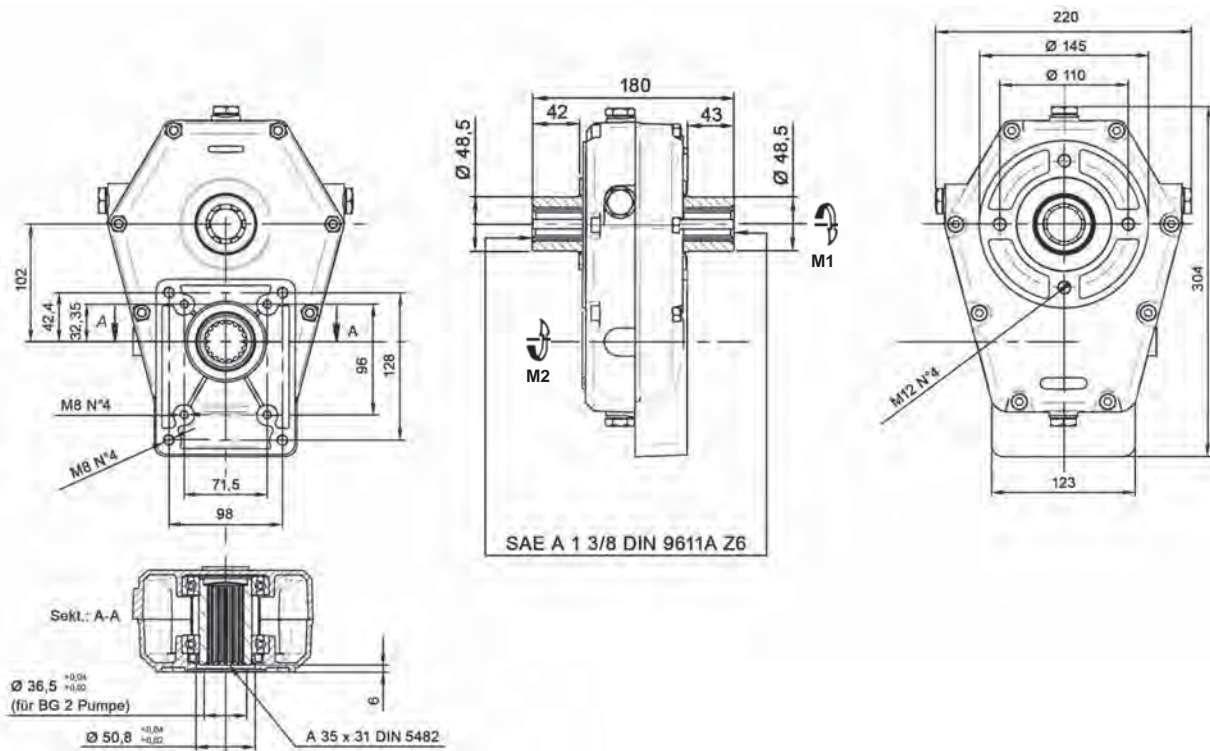
### Typ 70006

- zum Anbau einer Pumpe BG 2 oder 3
- Eingang mit Zapfwellenmuffe beidseitig 1 3/8" - Z=6
- durchgehende Welle
- Ausgang mit Zahnprofil 35 x 31 DIN 5482 - Z=18
- Aluminiumgehäuse

### Speed up gearboxes

#### serie 70000 - type 70006

- mounting for gr. 2 or 3 pumps
- female-female P.T.O. shaft
- 1 3/8" - Z=6 - trough shaft
- outlet fem. shaft
- 35 x 31 DIN 5482 - Z=18
- aluminium housing



Öfüllmenge: SAE 85W-90 ~ 0,35 lt.

Bestell-Nr. code	Typ type	M1 Nm	M2 Nm	N.1 U/min	N.2 U/min	I N.1/N.2	kW	kg
508-080-01000	70006-1	380	260	540	810	1:1,5	27	9,5
508-080-01050	70006-2	430	210	540	1080	1:2	27	9,5
508-080-01100	70006-3	460	180	540	1350	1:2,5	27	9,5
508-080-01150	70006-4	490	160	540	1620	1:3	27	9,5
508-080-01200	70006-5	460	130	540	1890	1:3,5	27	9,5
508-080-01250	70006-6	437	115	540	2052	1:3,8	27	9,5
508-400-01800	920266	Zentrierring Ø 36,5 mm – bei Pumpe BG 2 mitbestellen!						

508-080



## Zapfwellen-Pumpengetriebe Serie 70000

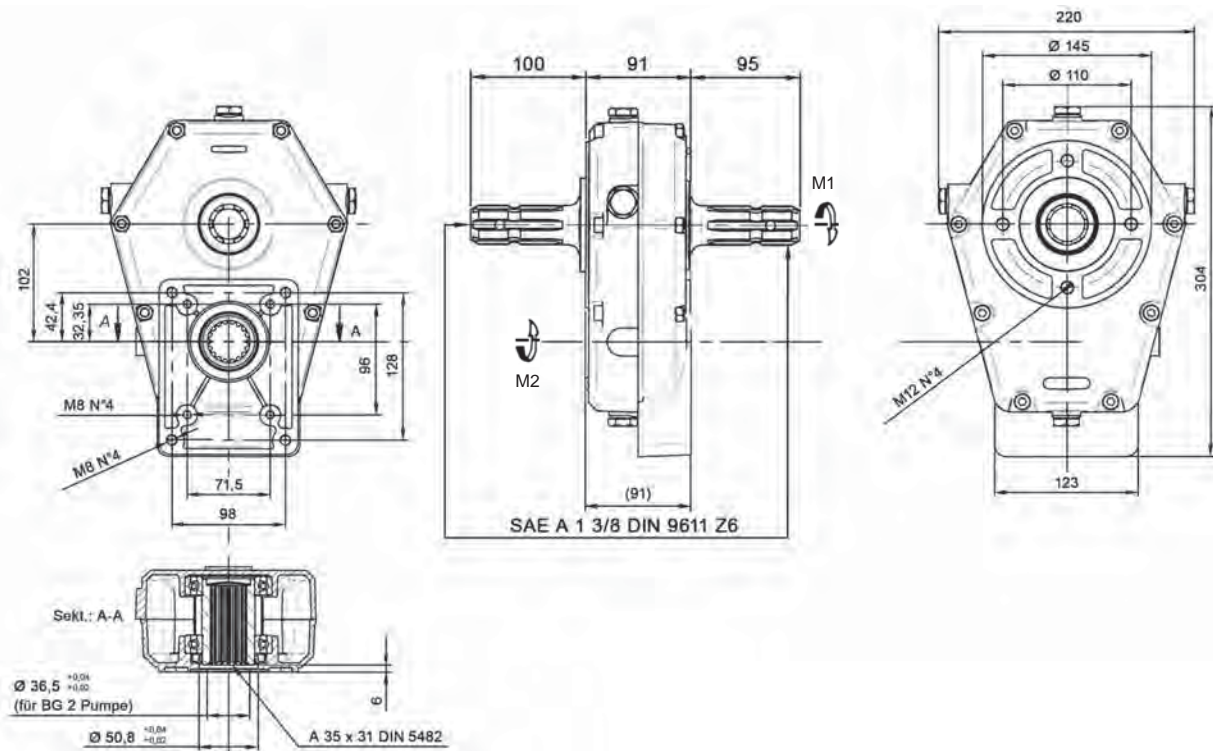
### Typ 70007

- zum Anbau einer Pumpe BG 2 oder 3
- Eingang mit Zapfwellenstummel beidseitig 1 3/8" - Z=6
- durchgehende Welle
- Ausgang mit Zahnprofil 35 x 31 DIN 5482 - Z=18
- Aluminiumgehäuse

### Speed up gearboxes

#### serie 70000 - type 70007

- mounting for gr. 2 or 3 pumps
- male-male P.T.O. shaft
- 1 3/8" - Z=6 - trough shaft
- outlet fem. shaft
- 35 x 31 DIN 5482 - Z=18
- aluminium housing



Öfüllmenge: SAE 85W-90 ~ 0,35 lt.

Bestell-Nr. code	Typ type	M1 Nm	M2 Nm	N.1 U/min	N.2 U/min	I N.1/N.2	kW	kg
508-090-01000	70007-1	380	260	540	810	1:1,5	27	9,5
508-090-01050	70007-2	430	210	540	1080	1:2	27	9,5
508-090-01100	70007-3	460	180	540	1350	1:2,5	27	9,5
508-090-01150	70007-4	490	160	540	1620	1:3	27	9,5
508-090-01200	70007-5	460	130	540	1890	1:3,5	27	9,5
508-090-01250	70007-6	437	115	540	2052	1:3,8	27	9,5
508-400-01800	920266	Zentrierring Ø 36,5 mm – bei Pumpe BG 2 mitbestellen!						

508-090

## Zapfwellen-Pumpengetriebe Serie 80000

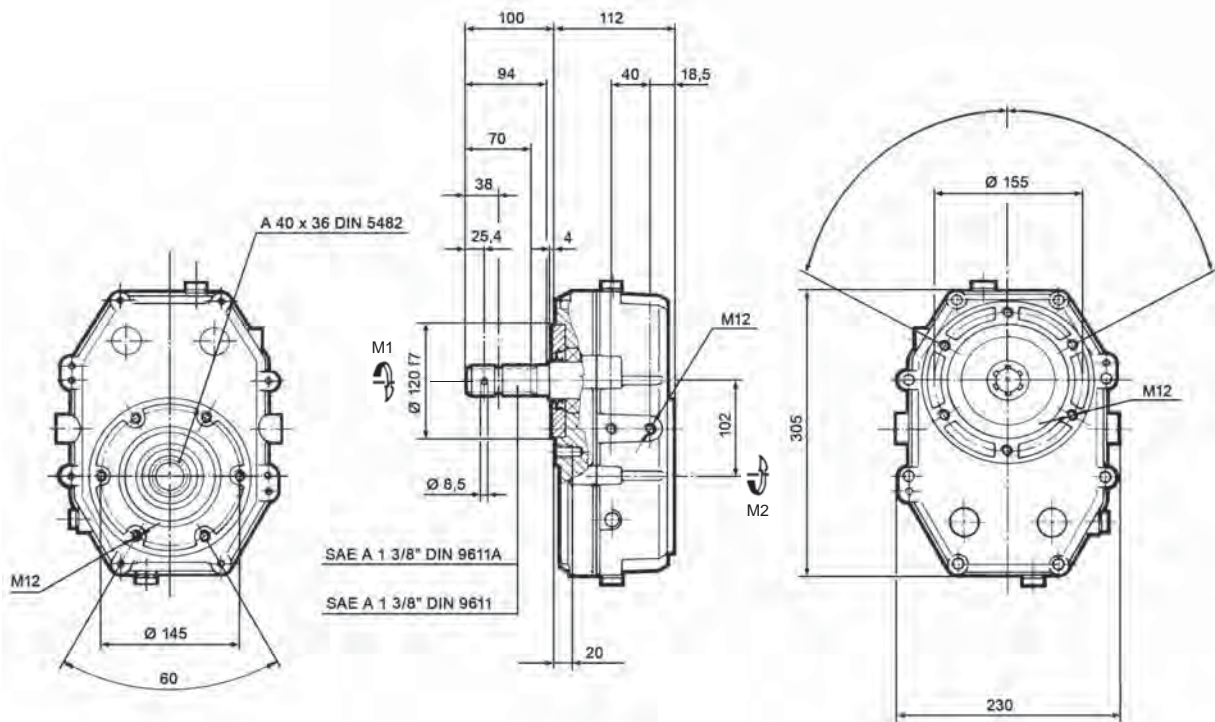
### Typ 80001

- zum Anbau einer Pumpe BG 3,5
- Eingang mit Zapfwellenstummel 1 3/8" - Z=6
- Ausgang mit Zahnprofil 40 x 36 DIN 5482 - Z=20
- Aluminiumgehäuse

### Speed up gearboxes

#### serie 80000 - type 80001

- mounting for gr. 3,5 pumps
- male P.T.O. shaft 1 3/8" - Z=6
- outlet fem. shaft  
40 x 36 DIN 5482 - Z=20
- aluminium housing



Ölfüllmenge: SAE 85W-90 ~ 1,00 lt.

Bestell-Nr. code	Typ type	M1 Nm	M2 Nm	N.1 U/min	N.2 U/min	I N.1/N.2	kW	kg
508-100-01000	80001-1	466	466	540	540	1:1	36	13,5
508-100-01050	80001-2	480	320	540	810	1:1,5	36	13,5
508-100-01100	80001-3	484	242	540	1080	1:2	36	13,5
508-100-01150	80001-4	468	180	540	1350	1:2,5	36	13,5
508-100-01200	80001-5	489	163	540	1620	1:3	36	13,5
508-100-01250	80001-6	459	135	540	1890	1:3,5	36	13,5
508-100-01300	80001-7	472	118	540	2052	1:3,8	36	13,5
508-100-01350	80001-8	470	100	540	2160	1:4	36	13,5
508-100-01400	80001-9	470	98	540	2592	1:4,8	36	13,5

Anbauflansche siehe 508-400.pdf

508-100

## Zapfwellen-Pumpengetriebe Serie 80000

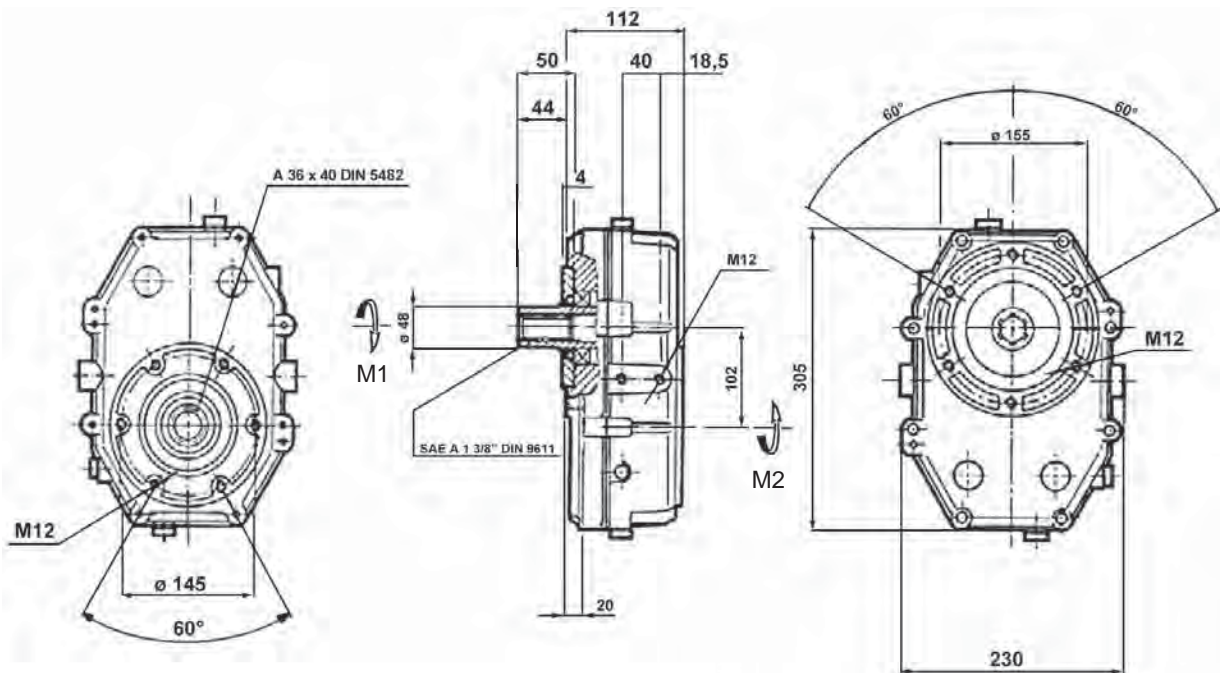
### Typ 80002

- zum Anbau einer Pumpe BG 3,5
- Eingang mit Zapfwellenmuffe - lang 1 3/8" - Z=6
- Ausgang mit Zahnprofil 40 x 36 DIN 5482 - Z=20
- Aluminiumgehäuse

### Speed up gearboxes

#### serie 80000 - type 80002

- mounting for gr. 3,5 pumps
- female P.T.O. shaft - long
- 1 3/8" - Z=6
- outlet fem. shaft
- 40 x 36 DIN 5482 - Z=20
- aluminium housing



Ölfüllmenge: SAE 85W-90 ~ 1,00 lt.

Bestell-Nr. code	Typ type	M1 Nm	M2 Nm	N.1 U/min	N.2 U/min	I N.1/N.2	kW	kg
508-110-01000	80002-1	466	466	540	540	1:1	36	13,5
508-110-01050	80002-2	480	320	540	810	1:1,5	36	13,5
508-110-01100	80002-3	484	242	540	1080	1:2	36	13,5
508-110-01150	80002-4	468	180	540	1350	1:2,5	36	13,5
508-110-01200	80002-5	489	163	540	1620	1:3	36	13,5
508-110-01250	80002-6	459	135	540	1890	1:3,5	36	13,5
508-110-01300	80002-7	472	118	540	2052	1:3,8	36	13,5
508-110-01350	80002-8	470	100	540	2160	1:4	36	13,5
508-110-01400	80002-9	470	98	540	2592	1:4,8	36	13,5

Anbauflansche siehe 508-400.pdf

508-110



## Zapfwellen-Pumpengetriebe Serie 80000

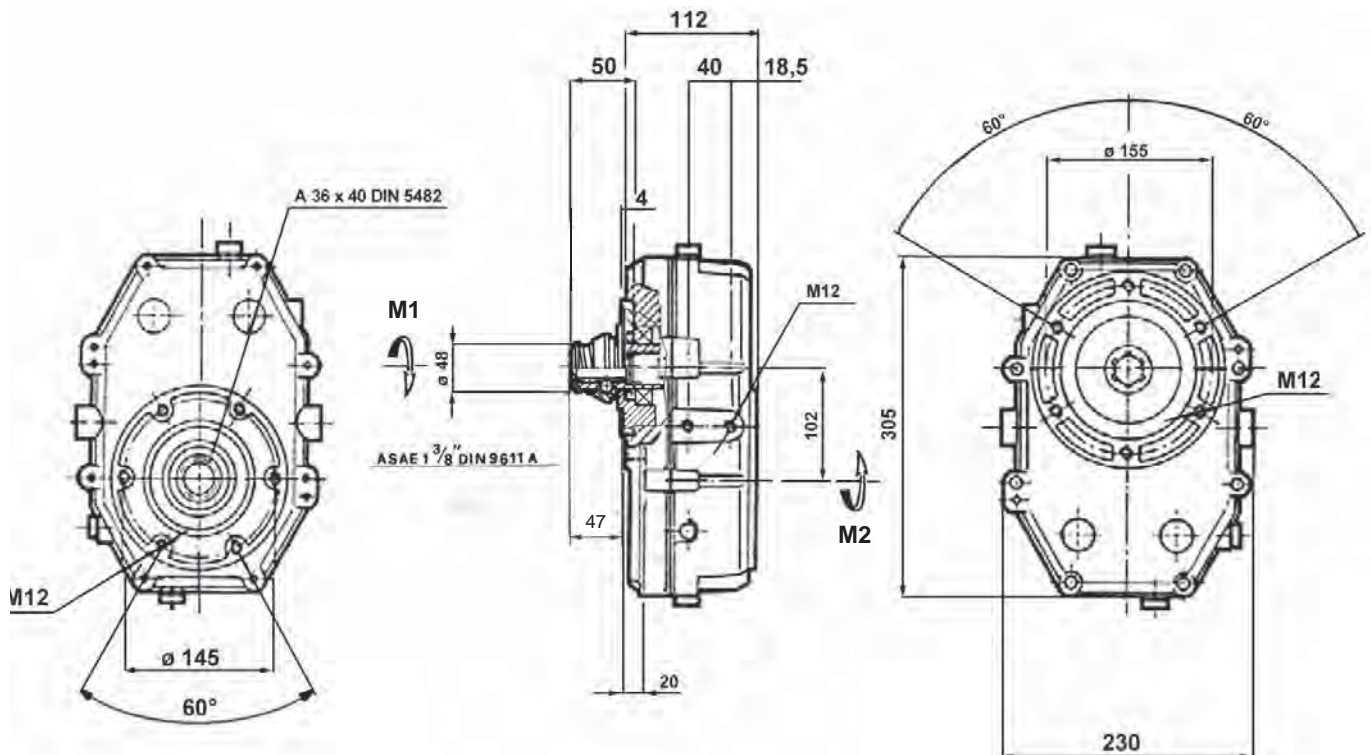
### Typ 80003

- zum Anbau einer Pumpe BG 3,5
- Eingang mit Zapfwellen-Schnellkupplung 1 3/8" - Z=6
- Ausgang mit Zahnprofil 40 x 36 DIN 5482 - Z=20
- Aluminiumgehäuse

### Speed up gearboxes

#### serie 80000 - type 80003

- mounting for gr. 3,5 pumps
- female P.T.O. shaft 1 3/8" - Z=6
- quick connection
- outlet fem. shaft  
40 x 36 DIN 5482 - Z=20
- aluminium housing



Ölfüllmenge: SAE 85W-90 ~ 1,00 lt.

Bestell-Nr. code	Typ type	M1 Nm	M2 Nm	N.1 U/min	N.2 U/min	I N.1/N.2	kW	kg
508-120-01000	80003-1	466	466	540	540	1:1	36	13,5
508-120-01050	80003-2	480	320	540	810	1:1,5	36	13,5
508-120-01100	80003-3	484	242	540	1080	1:2	36	13,5
508-120-01150	80003-4	468	180	540	1350	1:2,5	36	13,5
508-120-01200	80003-5	489	163	540	1620	1:3	36	13,5
508-120-01250	80003-6	459	135	540	1890	1:3,5	36	13,5
508-120-01300	80003-7	472	118	540	2052	1:3,8	36	13,5
508-120-01350	80003-8	470	100	540	2160	1:4	36	13,5

Anbauflansche siehe 508-400.pdf

508-120



## Zapfwellen-Pumpengetriebe Serie MLT 3.5

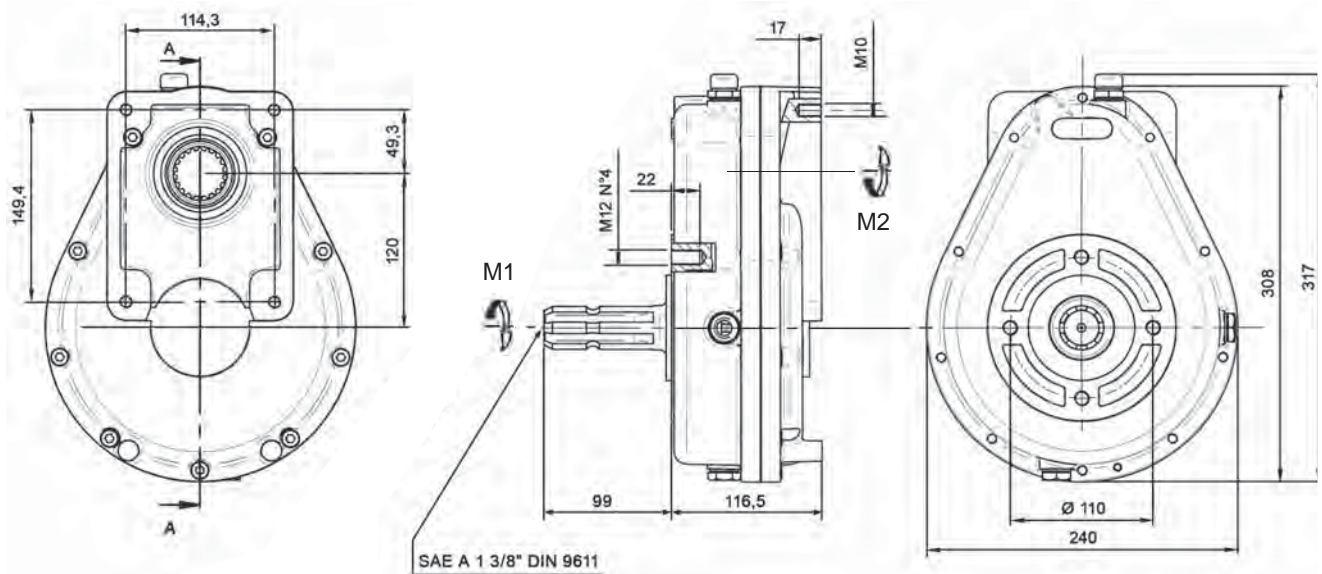
### Typ 92001

- zum Anbau einer Pumpe BG 3 oder BG 3,5
- Eingang mit Zapfwellenstummel 1 3/8" - Z=6
- Ausgang mit Zahnprofil 40 x 36 DIN 5482 - Z=20
- Aluminiumgehäuse

### Speed up gearboxes

#### serie MLT 3.5 - type 92001

- mounting for gr. 3 or 3,5 pumps
- male P.T.O. shaft 1 3/8" - Z=6
- outlet fem. shaft  
40 x 36 DIN 5482 - Z=20
- aluminium housing



Ölfüllmenge: SAE 85W-90 ~ 0,6 lt.

Bestell-Nr. code	Typ type	M1 Nm	M2 Nm	N.1 U/min	N.2 U/min	I N.1 / N.2	kW	kg	Pumpe Gr.
508-130-01000	92001-5	1050	280	2500	675	1:3,7	40	16	3,5
508-130-01050	92001-5/3	1050	280	2500	675	1:3,7	40	16	3 + 3,5

andere Übersetzungen auf Anfrage

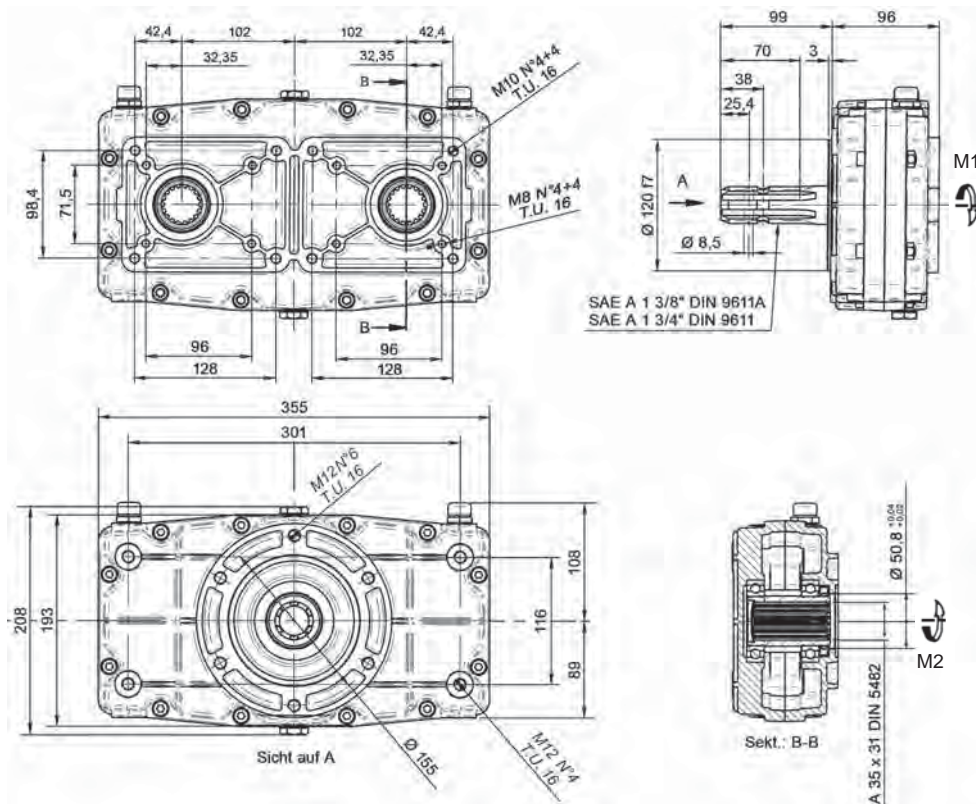
508-130

## Zapfwellen-Pumpengetriebe Serie 85000 Typ 85001

- zum Anbau von zwei Pumpen BG 2 oder 3
- Eingang mit Zapfwellenstummel 1 3/8" - Z=6
- Ausgang mit Zahnprofil 35 x 31 DIN 5482 - Z=18
- Aluminiumgehäuse

### Speed up gearboxes serie 85000 - type 85001

- mounting for gr. 2 or 3 pumps
- male P.T.O. shaft 1 3/8"
- outlet fem. shaft  
35 x 31 DIN 5482 - Z=18
- aluminium housing



Ölfüllmenge: SAE 85W-90 ~ 1,3 lt.

Bestell-Nr. code	Typ type	M1 Nm	M2 Nm	N.1 U/min	N.2 U/min	I N.1/N.2	kW	kg
508-140-01000	85001-1	634	317	540	540	1:1	40	18
508-140-01050	85001-2	768	256	540	810	1:1,5	40	18
508-140-01100	85001-3	868	237	540	1080	1:2	40	18
508-140-01150	85001-4	925	178	540	1350	1:2,5	40	18
508-140-01200	85001-5	966	161	540	1620	1:3	40	18
508-140-01250	85001-6	904	133	540	1890	1:3,5	40	18
508-140-01300	85001-7	874	115	540	2052	1:3,8	40	18
508-400-01800	920266	Zentrierung Ø 36,5 mm – Bei Pumpe BG 2 mitbestellen!						

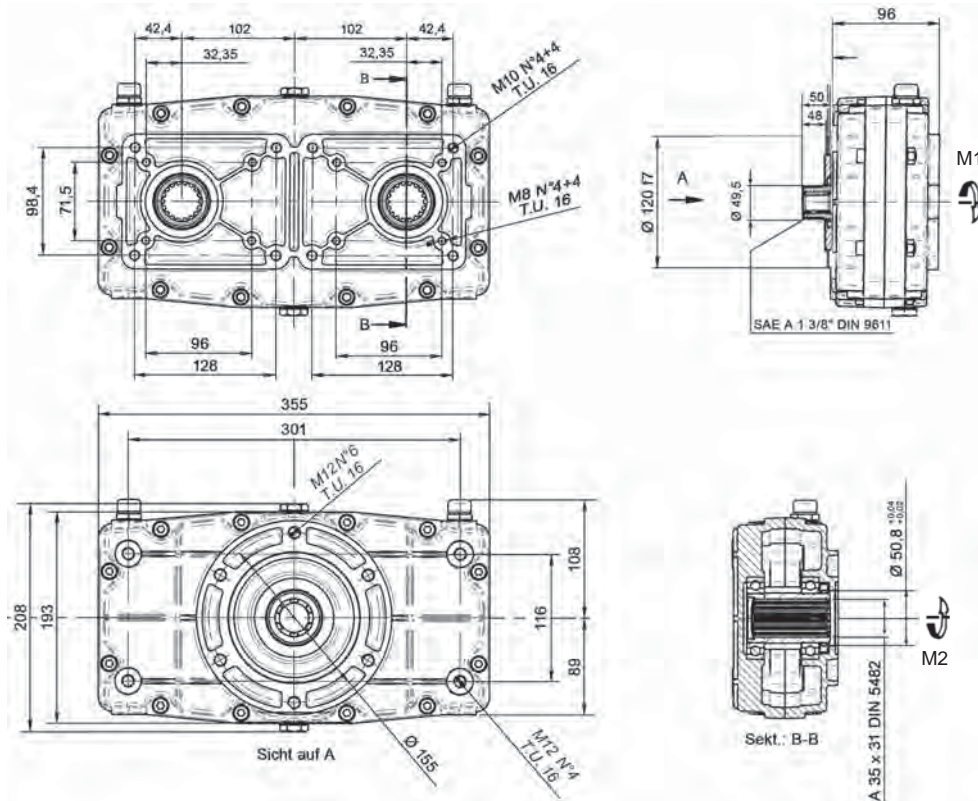
508-140

## Zapfwellen-Pumpengetriebe Serie 85000 Typ 85002

- zum Anbau von zwei Pumpen BG 2 oder 3
- Eingang mit Zapfwellenmuffe - lang 1 3/8" - Z=6
- Ausgang mit Zahnprofil 35 x 31 DIN 5482 - Z=18
- Aluminiumgehäuse

### Speed up gearboxes serie 85000 - type 85002

- mounting for gr. 2 or 3 pumps
- female P.T.O. shaft - long 1 3/8" - Z=6
- outlet fem. shaft 35 x 31 DIN 5482 - Z=18
- aluminium housing



Ölfüllmenge: SAE 85W-90 ~ 1,3 lt.

Bestell-Nr. code	Typ type	M1 Nm	M2 Nm	N.1 U/min	N.2 U/min	I N.1/N.2	kW	kg
508-150-01000	85002-1	634	317	540	540	1:1	40	18
508-150-01050	85002-2	768	256	540	810	1:1,5	40	18
508-150-01100	85002-3	868	237	540	1080	1:2	40	18
508-150-01150	85002-4	925	178	540	1350	1:2,5	40	18
508-150-01200	85002-5	966	161	540	1620	1:3	40	18
508-150-01250	85002-6	904	133	540	1890	1:3,5	40	18
508-150-01300	85002-7	874	115	540	2052	1:3,8	40	18
508-400-01800	920266	Zentrierung Ø 36,5 mm – Bei Pumpe BG 2 mitbestellen!						

508-150

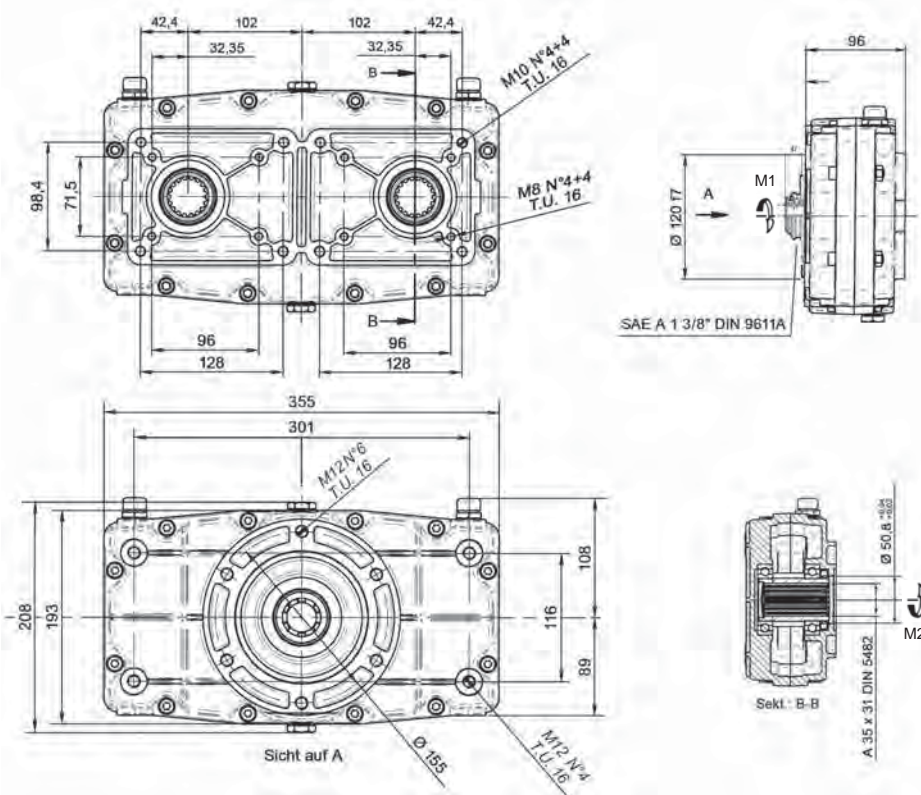


## Zapfwellen-Pumpengetriebe Serie 85000 Typ 85003

- zum Anschluss von zwei Pumpen BG 2 oder 3
- Eingang mit Zapfwellen - Schnellkupplung 1 3/8" - Z=6
- Ausgang mit Zahnprofil 35 x 31 DIN 5482 - Z=18
- Aluminiumgehäuse

### Speed up gearboxes serie 85000 - type 85003

- mounting for gr. 2 or 3 pumps
- female P.T.O. shaft - 1 3/8" - Z=6
- quick connection
- outlet fem. shaft  
35 x 31 DIN 5482 - Z=18
- aluminium housing



Öfüllmenge: SAE 85W-90 ~ 1,3 lt.

Bestell-Nr. code	Typ type	M1 Nm	M2 Nm	N.1 U/min	N.2 U/min	I N.1/N.2	kW	kg
508-160-01000	85003-1	634	317	540	540	1:1	40	18
508-160-01050	85003-2	768	256	540	810	1:1,5	40	18
508-160-01100	85003-3	868	237	540	1080	1:2	40	18
508-160-01150	85003-4	925	178	540	1350	1:2,5	40	18
508-160-01200	85003-5	966	161	540	1620	1:3	40	18
508-160-01250	85003-6	904	133	540	1890	1:3,5	40	18
508-160-01300	85003-7	874	115	540	2052	1:3,8	40	18
508-400-01800	920266	Zentrierring Ø 36,5 mm – bei Pumpe BG 2 mitbestellen!						

508-160



## Zapfwellen-Pumpengetriebe Serie 90000

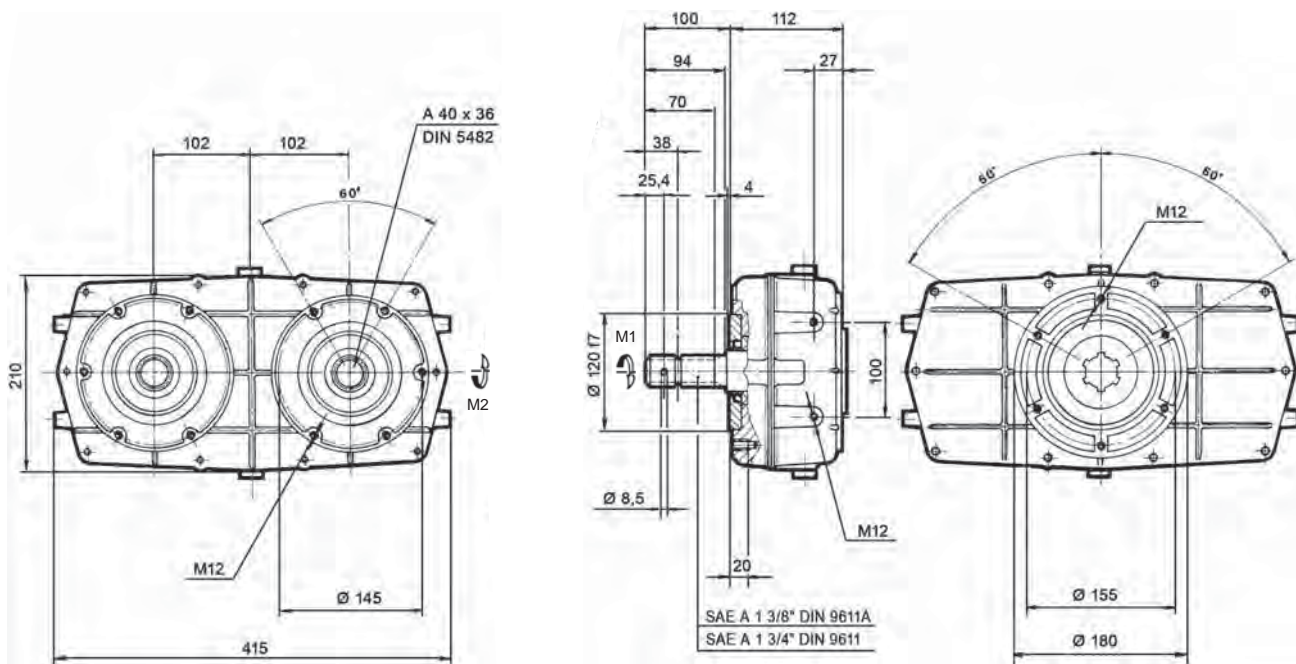
### Typ 90001

- zum Anbau von zwei Pumpen BG 3 oder 3,5
- Eingang mit Zapfwellen-Schnellkupplung 1 3/8" - Z=6
- Ausgang mit Zahnprofil 40 x 36 DIN 5482 - Z=20
- Aluminiumgehäuse

### Speed up gearboxes

#### serie 90000 - type 90001

- mounting for gr. 3 or 3,5 pumps
- male P.T.O. shaft 1 3/8" - Z=6
- outlet fem. shaft  
40 x 36 DIN 5482 - Z=20
- aluminium housing



Ölfüllmenge: SAE 85W-90 ~ 1,8 lt.

Bestell-Nr. code	Typ type	M1 Nm	M2 Nm	N.1 U/min	N.2 U/min	I N.1/N.2	kW	kg
508-170-01000	90001-1	934	466	540	540	1:1	45	18
508-170-01050	90001-2	960	320	540	810	1:1,5	45	18
508-170-01100	90001-3	968	242	540	1080	1:2	45	18
508-170-01150	90001-4	936	180	540	1350	1:2,5	45	18
508-170-01200	90001-5	978	163	540	1620	1:3	45	18
508-170-01250	90001-6	918	131	540	1890	1:3,5	45	18
508-170-01300	90001-7	950	120	540	2052	1:3,8	45	18
508-170-01350	90001-8	940	118	540	2160	1:4	45	18
508-170-01400	90001-9	940	98	540	2592	1:4,8	45	18

Adapterflansche siehe 508-400.pdf

508-170

## Zapfwellen-Pumpengetriebe Serie 90000

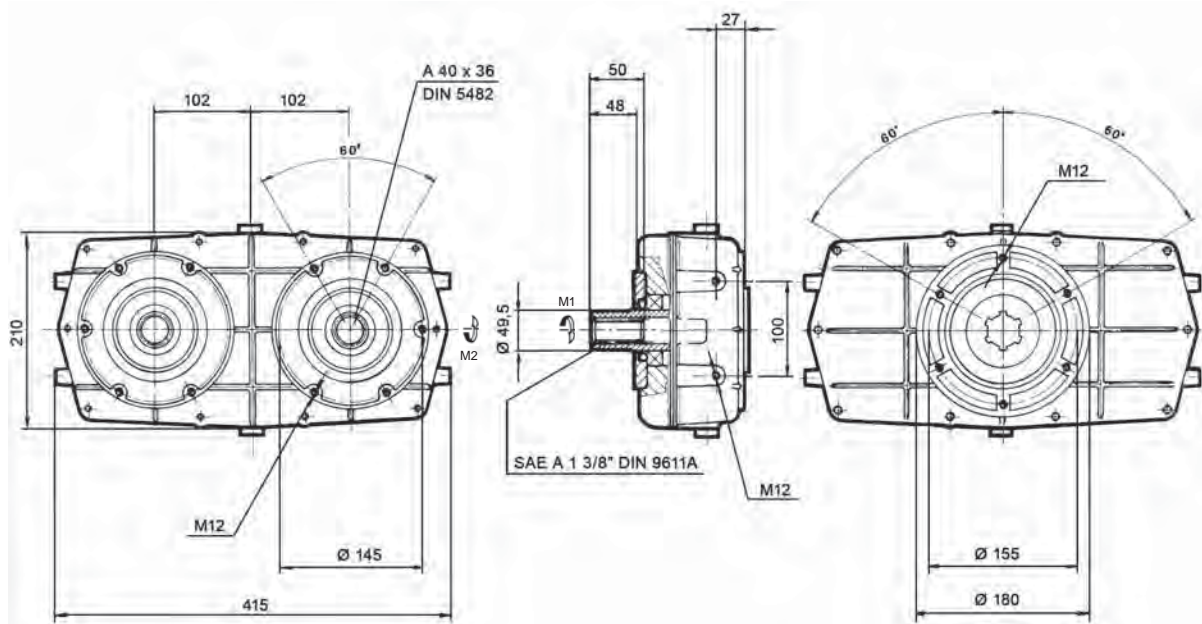
### Typ 90002

- zum Anbau von zwei Pumpen BG 3 oder 3,5
- Eingang mit Zapfwellenmuffe - lang 1 3/8" - Z=6
- Ausgang mit Zahnprofil 40 x 36 DIN 5482 - Z=20
- Aluminiumgehäuse

### Speed up gearboxes

#### serie 90000 - type 90002

- mounting for gr. 3 or 3,5 pumps
- female P.T.O. shaft - long 1 3/8" - Z=6
- outlet fem. shaft 40 x 36 DIN 5482 - Z=20
- aluminium housing



Ölfüllmenge: SAE 85W-90 ~ 1,8 lt.

Bestell-Nr. code	Typ type	M1 Nm	M2 Nm	N.1 U/min	N.2 U/min	I N.1/N.2	kW	kg
508-180-01000	90002-1	934	466	540	540	1:1	45	18
508-180-01050	90002-2	960	320	540	810	1:1,5	45	18
508-180-01100	90002-3	968	242	540	1080	1:2	45	18
508-180-01150	90002-4	936	180	540	1350	1:2,5	45	18
508-180-01200	90002-5	978	163	540	1620	1:3	45	18
508-180-01250	90002-6	918	131	540	1890	1:3,5	45	18
508-180-01300	90002-7	950	120	540	2052	1:3,8	45	18
508-180-01350	90002-8	940	118	540	2160	1:4	45	18
508-180-01400	90002-9	940	98	540	2592	1:4,8	45	18

Adapterflansche siehe 508-400.pdf

508-180

## Zapfwellen-Pumpengetriebe Serie 90000

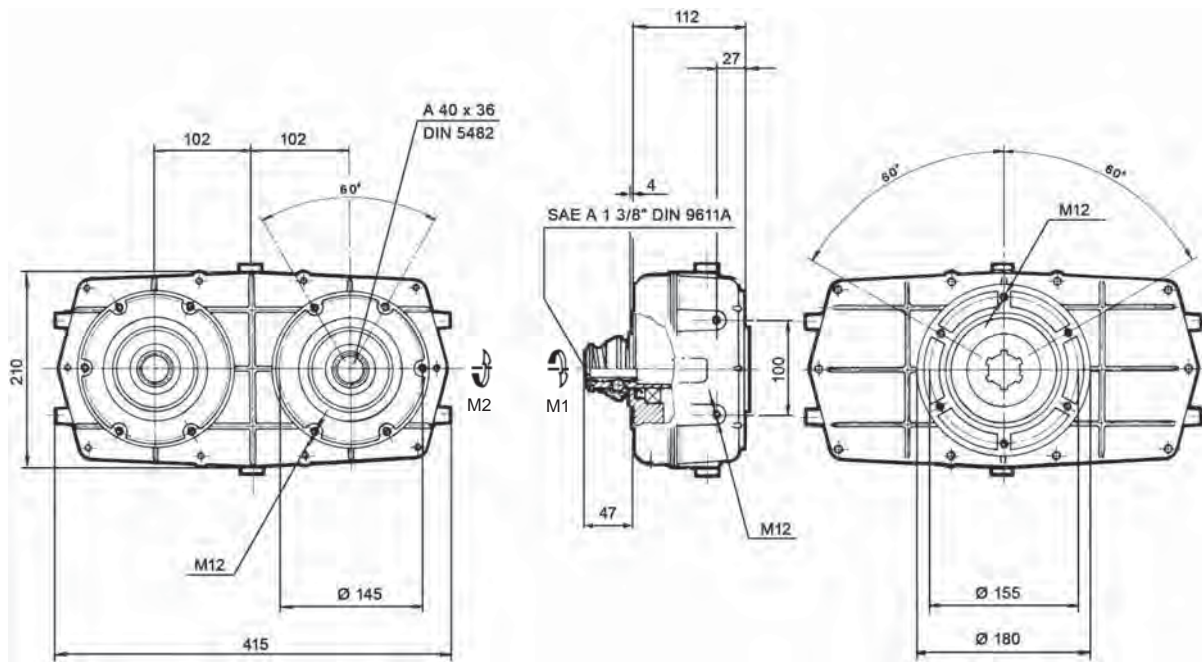
### Typ 90003

- zum Anbau von zwei Pumpen BG 3,5 oder 4
- Eingang mit Zapfwellen-Schnellkupplung 1 3/8" - Z=6
- Ausgang mit Zahnprofil 40 x 36 DIN 5482 - Z=20
- Aluminiumgehäuse

### Speed up gearboxes

#### serie 90000 - type 90003

- mounting for gr. 3,5 or 4 pumps
- female P.T.O. shaft 1 3/8" - Z=6
- quick connection
- outlet fem. shaft  
40 x 36 DIN 5482 - Z=20
- aluminium housing



Ölfüllmenge: SAE 85W-90 ~ 1,8 lt.

Bestell-Nr. code	Typ type	M1 Nm	M2 Nm	N.1 U/min	N.2 U/min	I N.1/N.2	kW	kg
508-190-01000	90003-1	934	466	540	540	1:1	45	18
508-190-01050	90003-2	960	320	540	810	1:1,5	45	18
508-190-01100	90003-3	968	242	540	1080	1:2	45	18
508-190-01150	90003-4	936	180	540	1350	1:2,5	45	18
508-190-01200	90003-5	978	163	540	1620	1:3	45	18
508-190-01250	90003-6	918	131	540	1890	1:3,5	45	18
508-190-01300	90003-7	950	120	540	2052	1:3,8	45	18
508-190-01350	90003-8	940	118	540	2160	1:4	45	18
508-190-01400	90003-9	940	98	540	2592	1:4,8	45	18

Adapterflansche siehe 508-400.pdf

508-190



## Zapfwellen-Pumpengetriebe Serie 90000

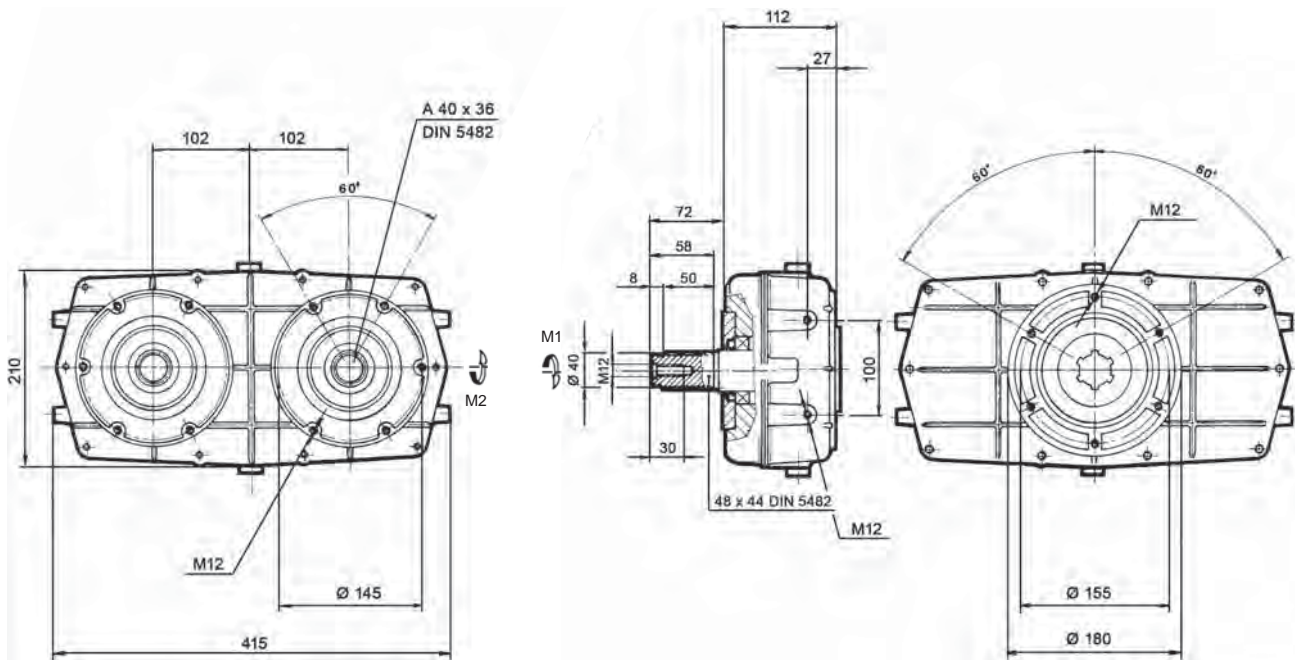
### Typ 90005

- Spezialversion
- zum Anschluss von zwei Pumpen BG 3 oder 3,5
- Eingang mit Zapfwellenstummel 48 x 44 DIN - Z=23
- Ausgang mit Zahnprofil 40 x 36 DIN 5482 - Z=20
- Aluminiumgehäuse

### Speed up gearboxes

#### serie 90000 - type 90005

- special version
- mounting for gr. 3 or 3,5 pumps
- male P.T.O. shaft  
48 x 44 DIN 5482 - Z=23
- outlet fem. shaft  
40 x 36 DIN 5482 - Z=20
- aluminium housing



Ölfüllmenge: SAE 85W-90 ~ 1,8 lt.

Bestell-Nr. code	Typ type	M1 Nm	M2 Nm	N.1 U/min	N.2 U/min	I N.1/N.2	kW	kg
508-200-01000	90005-1	934	466	540	540	1:1	45	18
508-200-01050	90005-2	960	320	540	810	1:1,5	45	18
508-200-01100	90005-3	968	242	540	1080	1:2	45	18
508-200-01150	90005-4	936	180	540	1350	1:2,5	45	18
508-200-01200	90005-5	978	163	540	1620	1:3	45	18
508-200-01250	90005-6	918	131	540	1890	1:3,5	45	18
508-200-01300	90005-7	950	120	540	2052	1:3,8	45	18
508-200-01350	90005-8	940	118	540	2160	1:4	45	18
508-200-01400	90005-9	940	98	540	2592	1:4,8	45	18

Adapterflansche siehe 508-400.pdf

508-200



## Reduzier-Getriebe Serie 95000

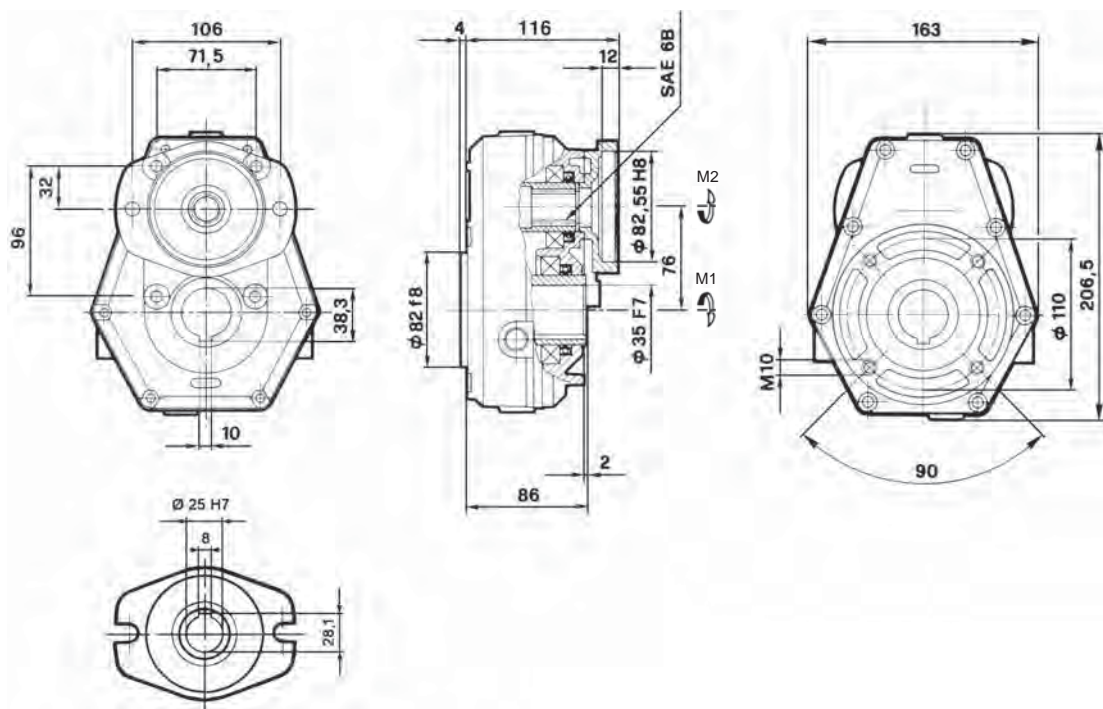
### Typ 95001

- Eingang mit SAE „A“ -Flansch, Hohlwelle 25 mm
- Ausgang mit Hohlwelle 35 mm
- Aluminiumgehäuse

## Reduction gearboxes

### serie 95000 - type 95001

- SAE „A“ mounting
- input hollow shaft 25 mm
- output hollow shaft 35 mm
- aluminium housing



Ölfüllmenge: SAE 85W-90 ~ 0,22 lt.

Bestell-Nr. code	Typ type	M1 Nm	M2 Nm	N.1 U/min	N.2 U/min	I N.1/N.2	kW	kg
508-220-01000	95001-1	196	131	200	300	1:1,5	10	5
508-220-01050	95001-2	176	88	200	400	1:2	10	5
508-220-01100	95001-3	192	77	200	500	1:2,5	10	5
508-220-01150	95001-4	201	67	200	600	1:3	10	5
508-220-01200	95001-5	214	63	200	700	1:3,5	10	5
508-220-01250	95001-6	186	49	200	760	1:3,8	10	5

508-220

## Reduzier-Getriebe Serie 95000

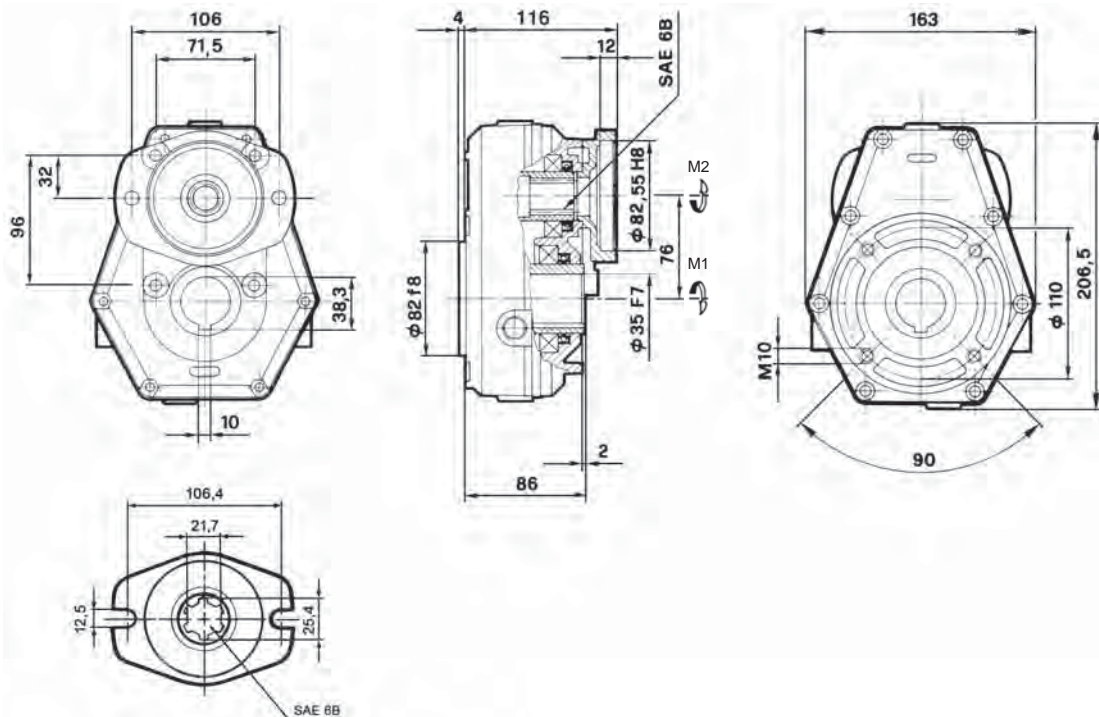
### Typ 95002

- Eingang mit SAE „A“ -Flansch, Zahnprofil SAE „6B“
- Ausgang mit Hohlwelle 35 mm
- Aluminiumgehäuse

## Reduction gearboxes

### serie 95000 - type 95002

- SAE „A“ mounting
- input female shaft SAE „6B“
- output hollow shaft 35 mm
- aluminium housing



Ölfüllmenge: SAE 85W-90 ~ 0,22 lt.

Bestell-Nr. code	Typ type	M1 Nm	M2 Nm	N.1 U/min	N.2 U/min	I N.1/N.2	kW	kg
508-230-01000	95002-1	196	131	200	300	1:1,5	10	5
508-230-01050	95002-2	176	88	200	400	1:2	10	5
508-230-01100	95002-3	192	77	200	500	1:2,5	10	5
508-230-01150	95002-4	201	67	200	600	1:3	10	5
508-230-01200	95002-5	214	63	200	700	1:3,5	10	5
508-230-01250	95002-6	186	49	200	760	1:3,8	10	5

508-230

## Reduzier-Getriebe Serie 95000

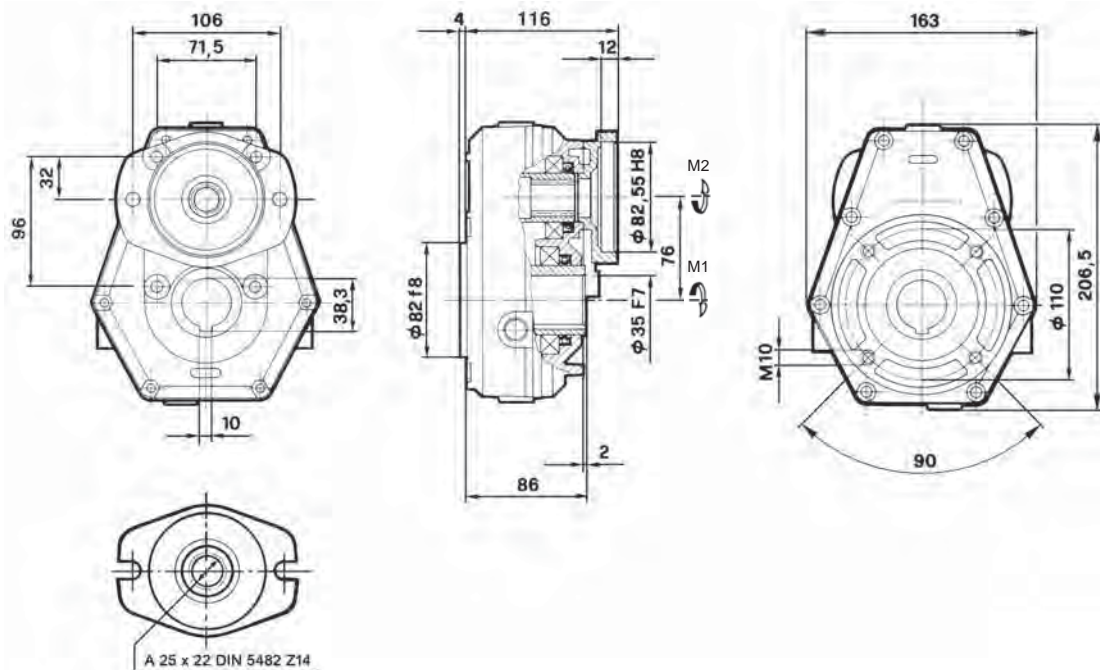
### Typ 95004

- Eingang mit SAE „A“ -Flansch, Zahnprofil 25 x 22 DIN 5482 - Z=14
- Ausgang mit Hohlwelle 35 mm
- Aluminiumgehäuse

## Reduction gearboxes

### serie 95000 - type 95004

- SAE „A“ mounting
- input female shaft 25 x 22 DIN 5482 - Z=14
- output hollow shaft 35 mm
- aluminium housing



Öfüllmenge: SAE 85W-90 ~ 0,22 lt.

Bestell-Nr. code	Typ type	M1 Nm	M2 Nm	N.1 U/min	N.2 U/min	I N.1/N.2	kW	kg
508-240-01000	95004-4	201	67	200	600	1:3	10	5
andere Übersetzungen auf Anfrage								

508-240





## Reduzier-Getriebe Serie 96000

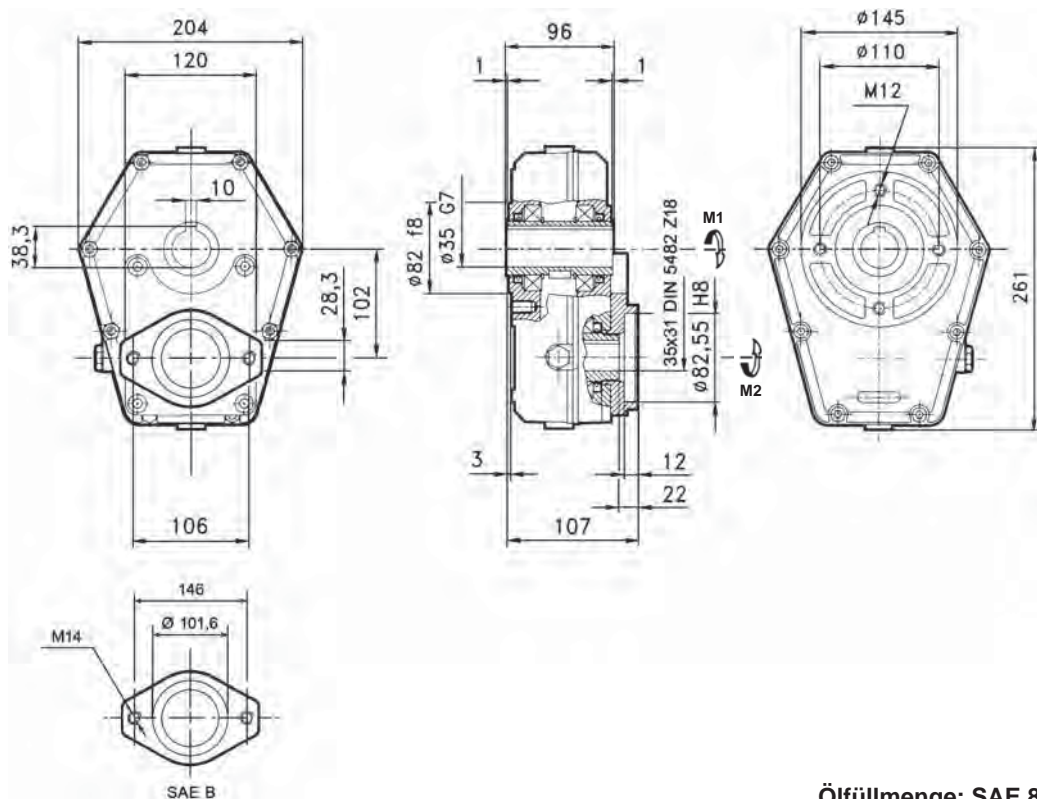
### Typ 96005

- Eingang mit SAE „B“ -Flansch, Hohlwelle 35 x 31 DIN 5482 - Z=18
- Ausgang mit Hohlwelle 35 mm
- Aluminiumgehäuse

## Reduction gearboxes

### serie 96000 - type 96005

- SAE „B“ mounting
- input hollow shaft 35 x 31 DIN 5482 - Z=18
- output hollow shaft 35 mm
- aluminium housing



Ölfüllmenge: SAE 85W-90 ~ 0,35 lt.

Bestell-Nr. code	Typ type	M1 Nm	M2 Nm	N.1 U/min	N.2 U/min	I N.1/N.2	kW	kg
508-260-01000	96005-1	480	320	200	300	1:1,5	20	8,5
508-260-01050	96005-2	485	242	200	400	1:2	20	8,5
508-260-01100	96005-3	520	208	200	500	1:2,5	20	8,5
508-260-01150	96005-4	570	190	200	600	1:3	20	8,5
508-260-01200	96005-5	530	151	200	680	1:3,5	20	8,5
508-260-01250	96005-6	525	138	200	760	1:3,8	20	8,5

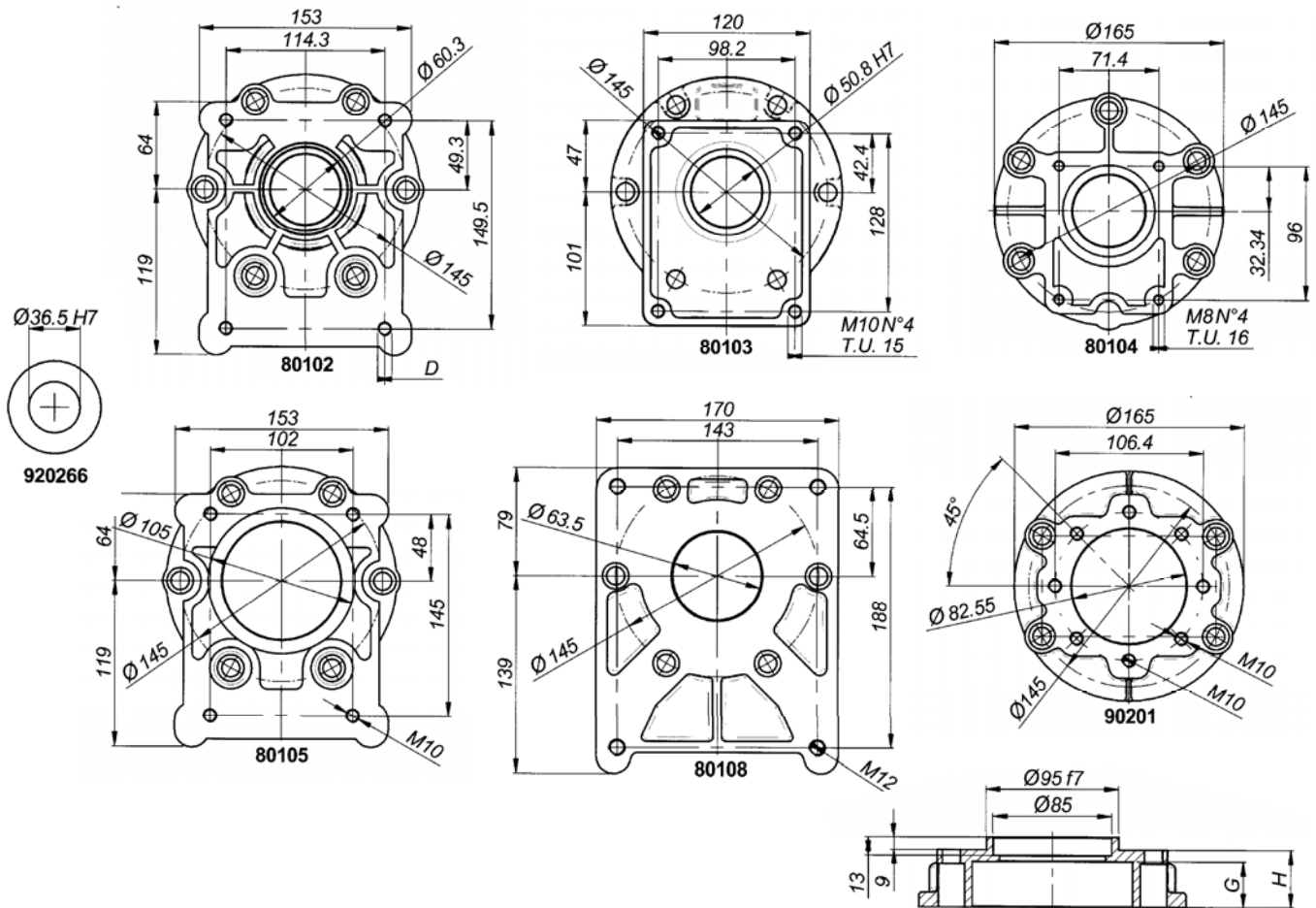
508-260

## Flansche

- für Zapfwellen-Pumpengetriebe  
Serie 80000 - 90000

## Flanges

- for speed up gear serie  
80000 - 90000



Bestell-Nr. code	Typ type	Größe gr.	G	H
508-400-01100	80102	3.5	24,5	24,5
508-400-01150	80103	3	22	22
508-400-01200	80104	2	21	21
508-400-01250	80105	3 (Bosch)	12	24
508-400-01300	80108	4	36	36
508-400-01350	90201	SAE A	25	25
508-400-01800	920266	2		

508-400

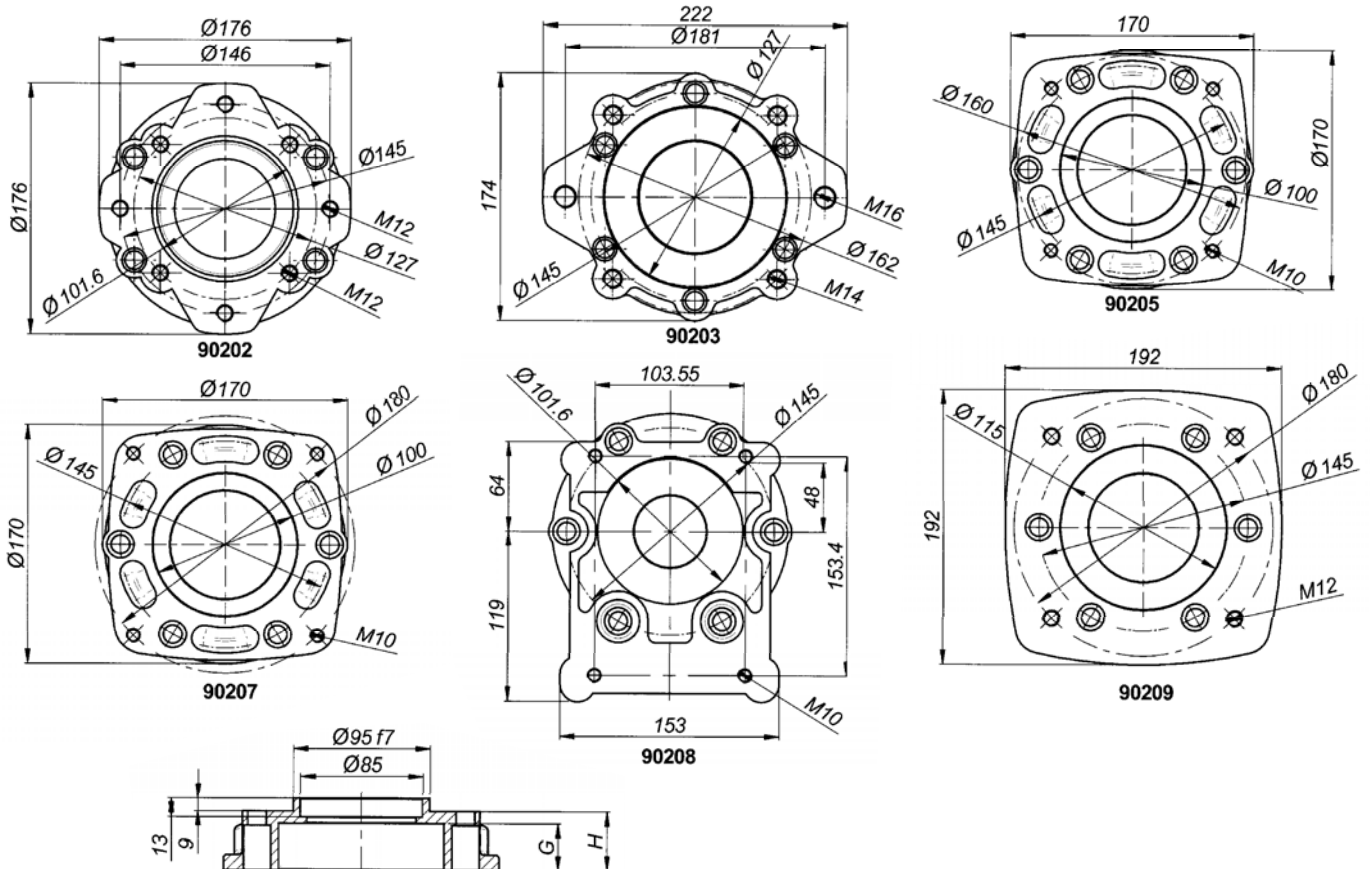


## Flansche

- für Zapfwellen-Pumpengetriebe:  
Serie 80000 - 90000

## Flanges

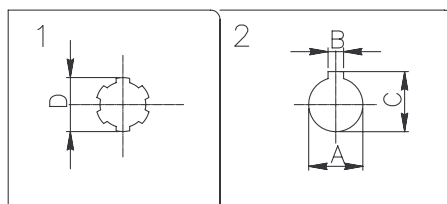
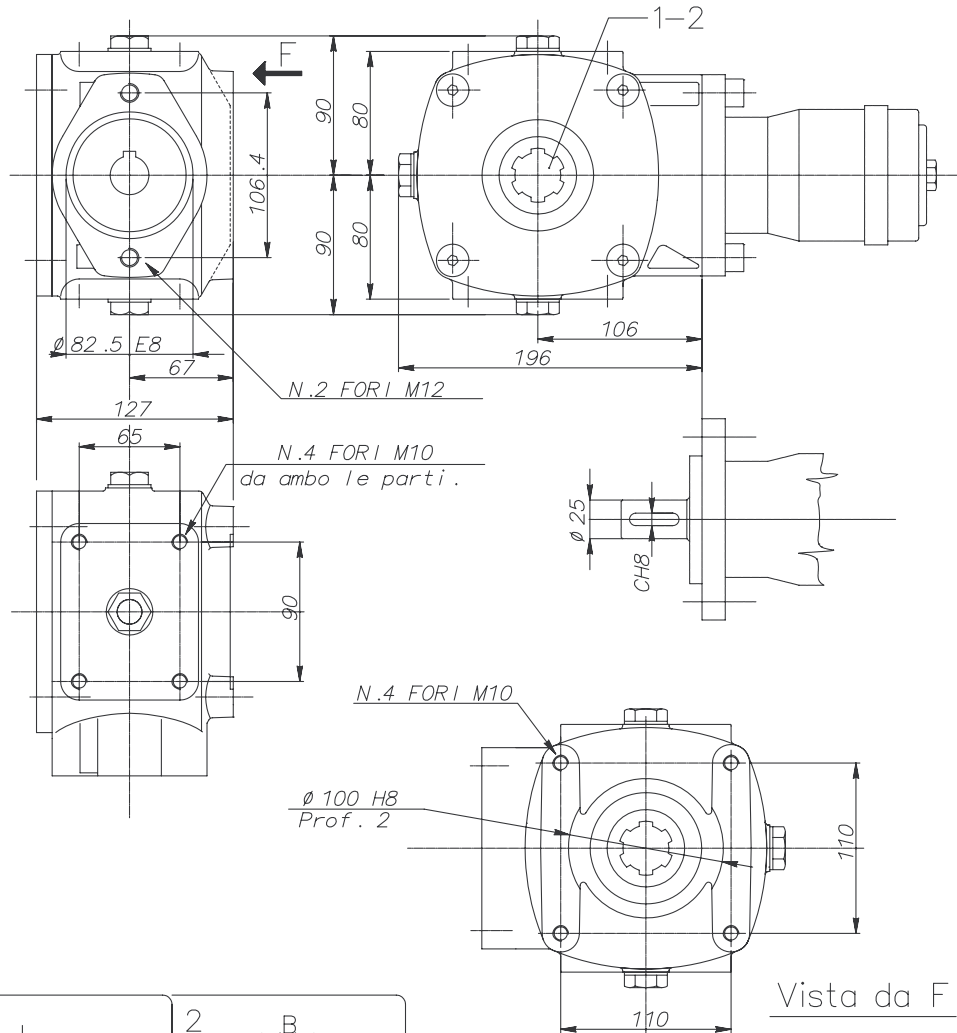
- for speed up gear serie  
80000 - 90000



Bestell-Nr. code	Typ type	Größe gr.	G	H
508-400-01400	90202	SAE B	12	25
508-400-01450	90203	SAE C	15	28
508-400-01550	90205	L.G. 20-35	20,5	26,5
508-400-01600	90207	L.G. 50	33	43
508-400-01650	90208	Ultra 3PL Dowty	10	24
508-400-01700	90209	L.G. 75	57	72

508-400

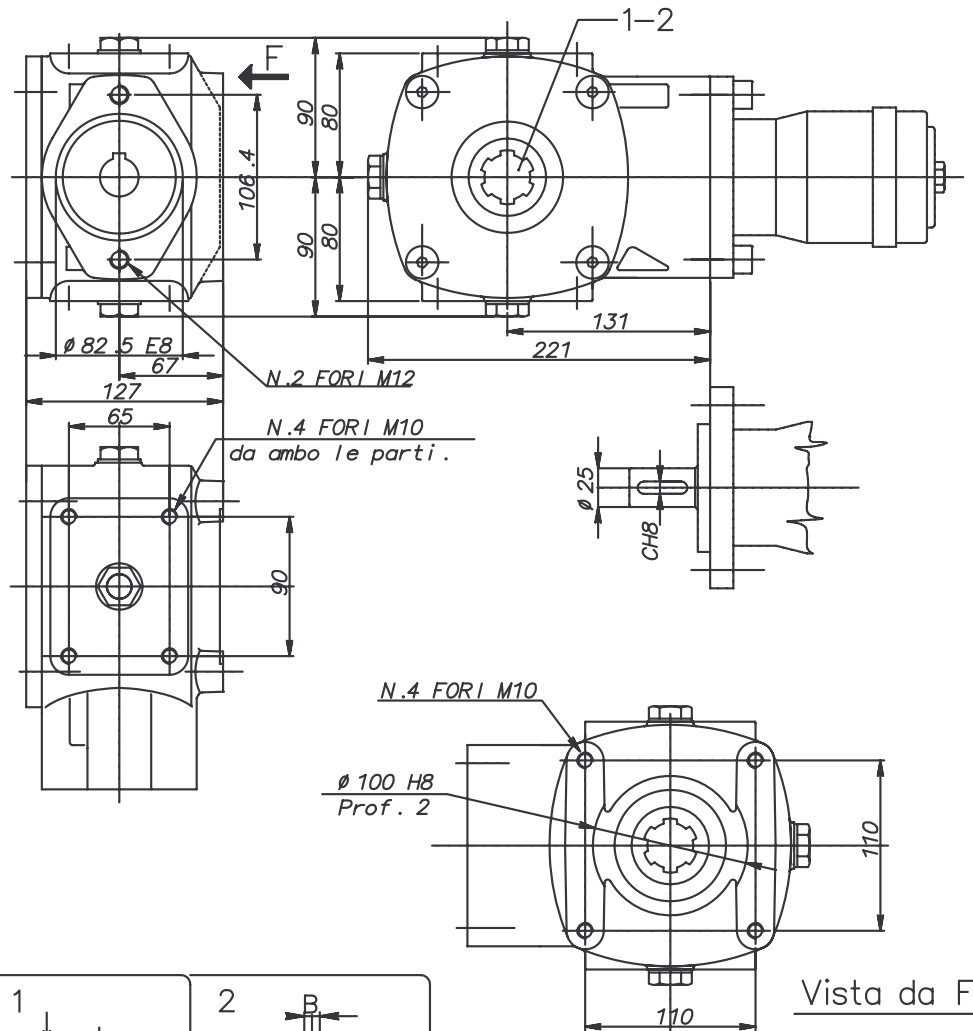
Riduttore RT 45



Marca	A E8	B E8	C	D	Peso kg.	Rapporto	Mt.in uscita N m	Olio Tipo	Quantita Kg	Temperatura d'impiego:
9247	30	8	33,8		11	1,9:1	450	SAE 90 EP	0,6	-20° C +80° C
9233	35	10	38,8							
9232				1 3/8" Z6						

Bestell-Nr.	Code	Bezeichnung
520-010-01000	RT45/30	Kratzbodengetriebe-9247 1,9:1 450Nm SAEA 25
520-010-01050	RT45/35	Kratzbodengetriebe-9233 1,9:1 450Nm SAEA 25
520-010-01150	RT45/13/8Z6	Kratzbodengetriebe-9232 1,9:1 450Nm SAEA 25

Riduttore RT 90

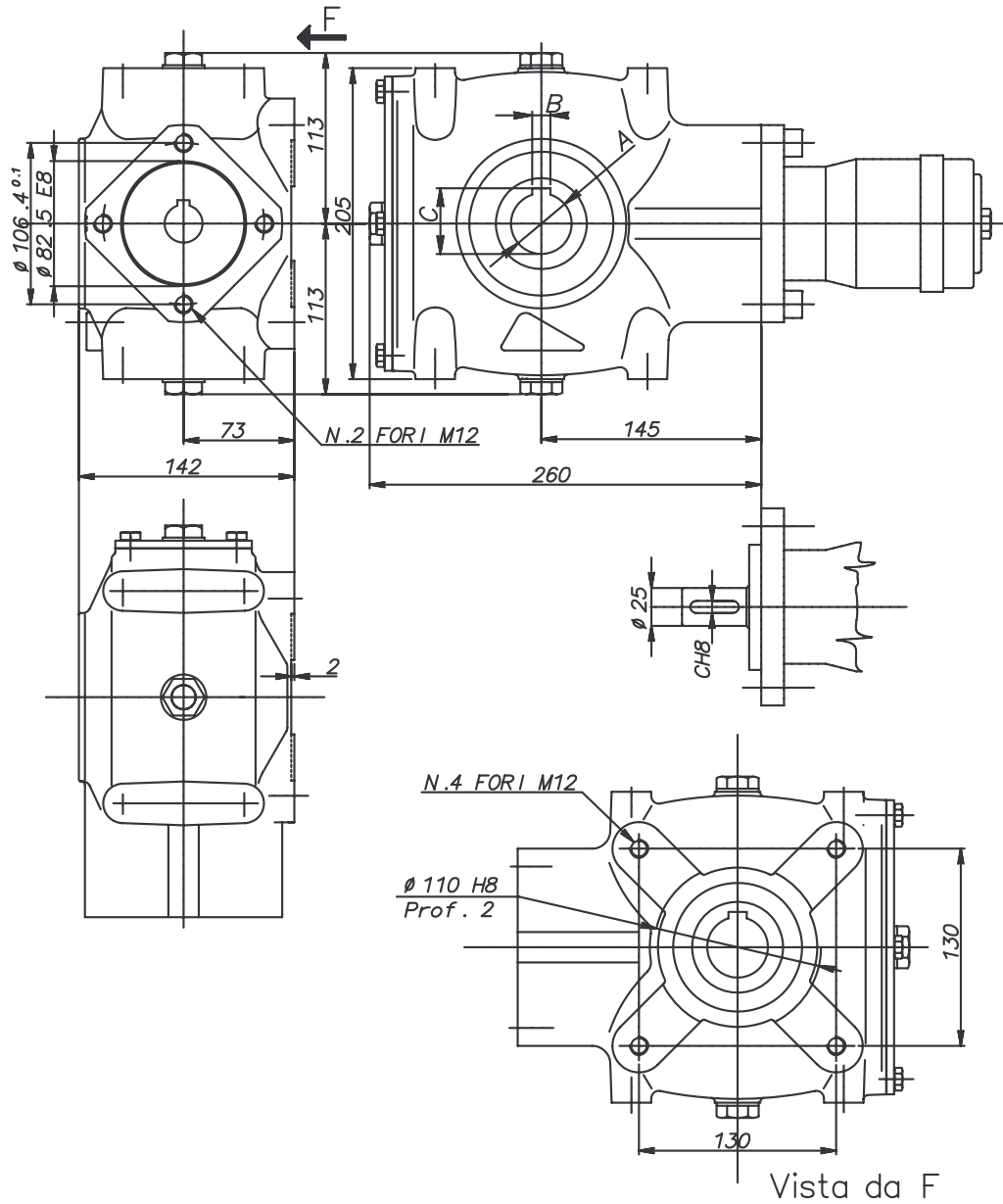


Marca	A E8	B E8	C	D	Peso kg.	Rapporto	Mt.in uscita N m	Olio Tipo	Quantita Kg	Temperatura d'impiego:
9257	30	8	33,8		11	3,1:1	900	SAE 90 EP	0,6	-20° C +80° C
9258	35	10	38,8							
9260				1 3/8" Z6						

Bestell-Nr.	Code	Bezeichnung
520-010-01200	RT90/30	Kratzbodengetriebe-9257 3,1:1 900Nm SAEA 25
520-010-01250	RT90/35	Kratzbodengetriebe-9258 3,1:1 900Nm SAEA 25
520-010-01350	RT90/13/8Z6	Kratzbodengetriebe-9260 3,1:1 900Nm SAEA 25



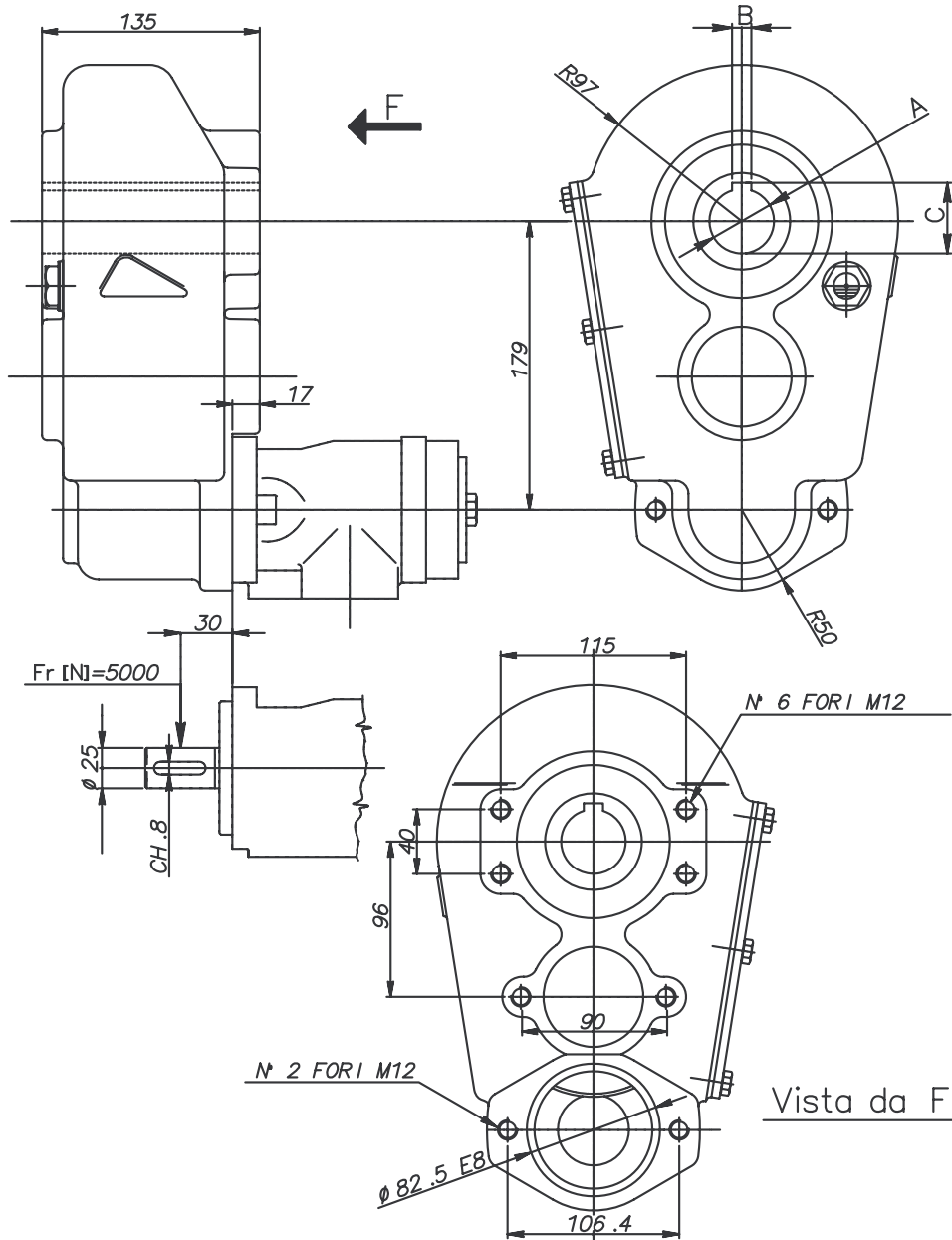
Riduttore RT120



Marca	A	B	C	Peso kg.	Rapporto	Mt.in uscita N m	Olio		Temperatura d'impiego:
	EB	EB					Tipo	Quantita Kg	
13106	35	10	38.3	16	4,1:1	1200	SAE 90 EP	1,2	-20° C +80° C
13039	40	12	43.3						

Bestell-Nr.	Code	Bezeichnung
520-010-01400	RT120/35	Kratzbodengetriebe-13106 4,1:1 1200Nm SAEA 25
520-010-01450	RT120/40	Kratzbodengetriebe-13039 4,1:1 1200Nm SAEA 25

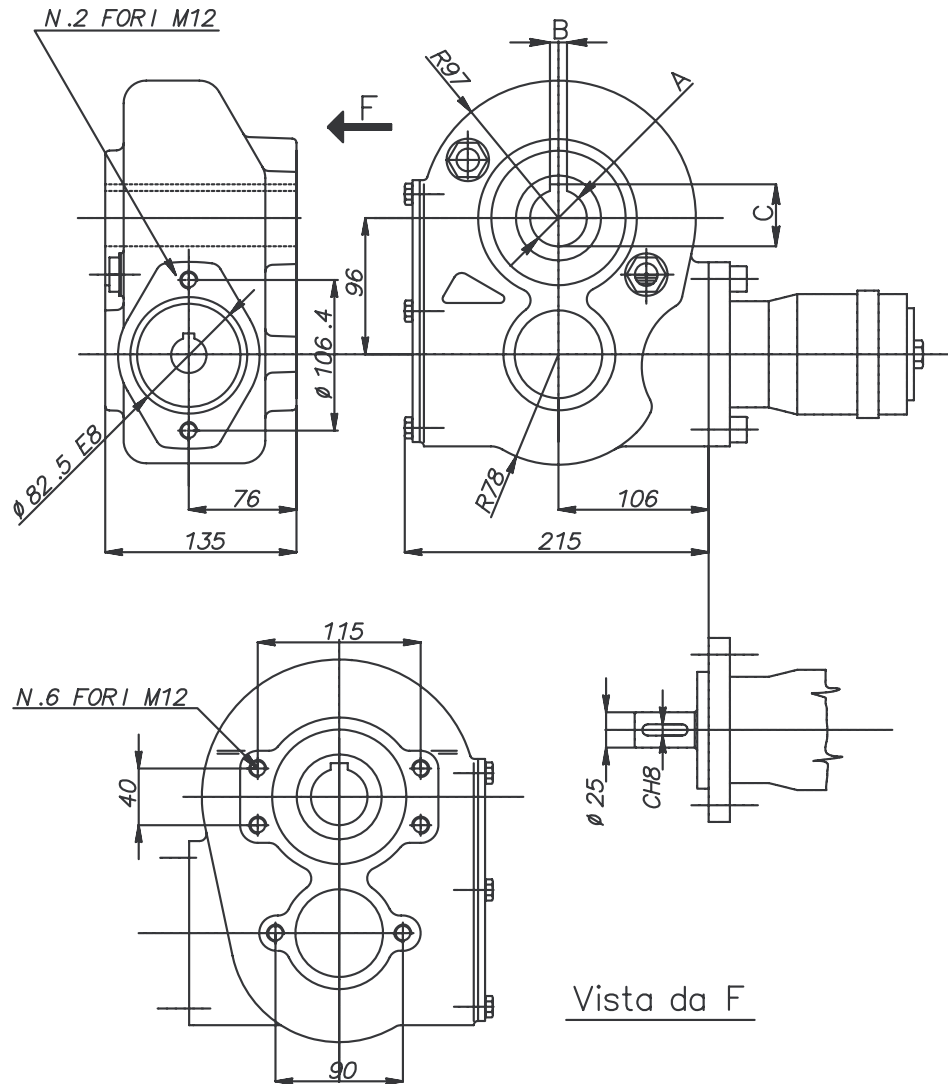
Riduttore RT150



Marca	A E8	B E8	C	Peso kg.	Rapporto	Mt.in uscita N m	Olio Tipo	Quantita Kg	Temperatura d'impiego:
8839	35	10	38,8	20	12:1	1500	SAE 90 EP	1,5	-20° C +80° C
8840	40	12	43,8						

Bestell-Nr.	Code	Bezeichnung
520-010-01500	RT150/35	Kratzbodengetriebe-8839 12:1 1500Nm SAEA 25
520-010-01550	RT150/40	Kratzbodengetriebe-8840 12:1 1500Nm SAEA 25

Riduttore RT 160

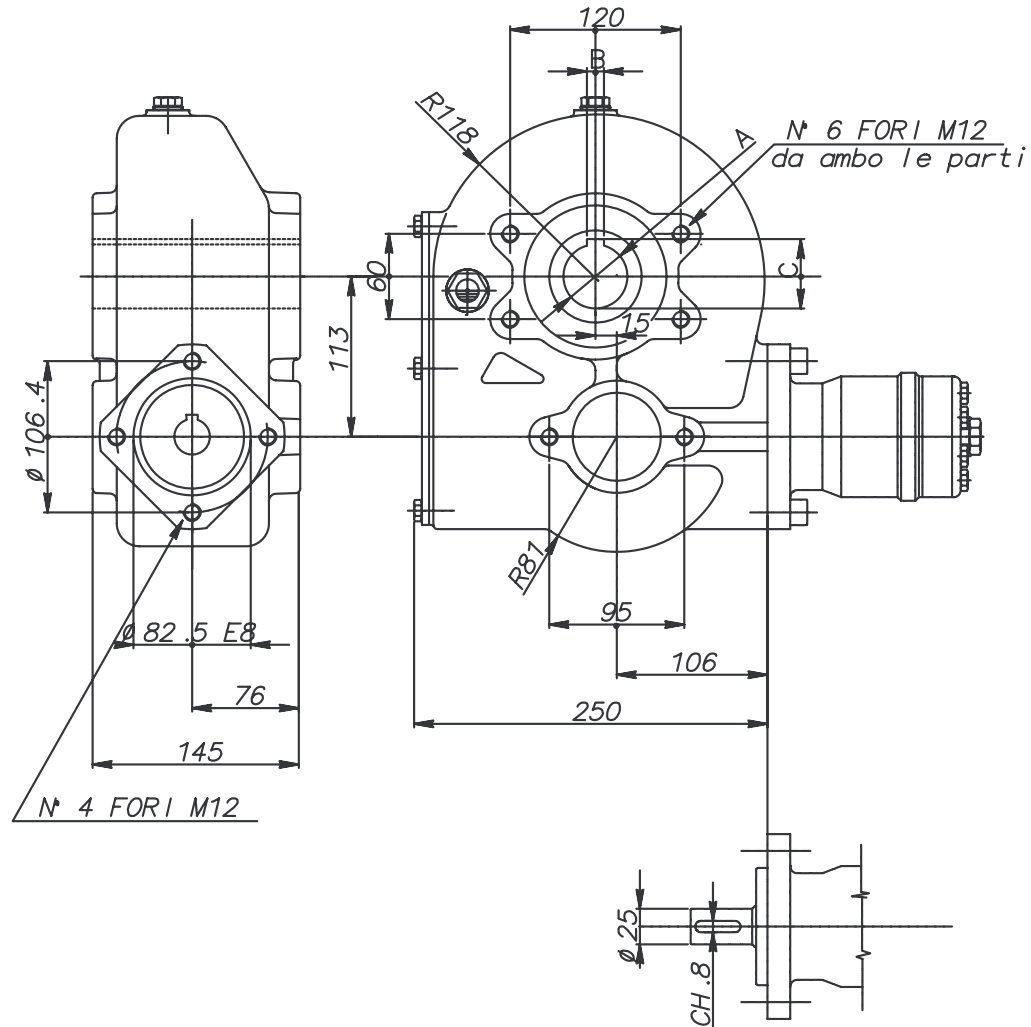


Marca	A E8	B E8	C	Peso kg.	Rapporto	Mt.in uscita N m	Olio Tipo	Quantita Kg	Temperatura d'impiego:
8977	35	10	38,8	22	8,4:1	1500	SAE 90 EP	1,7	-20° C +80° C
8978	40	12	43,8						

Bestell-Nr.	Code	Bezeichnung
520-010-01600	RT160/35	Kratzbodengetriebe-8977 8,4:1 1500Nm SAE A 25
520-010-01650	RT160/40	Kratzbodengetriebe-8978 8,4:1 1500Nm SAE A 25



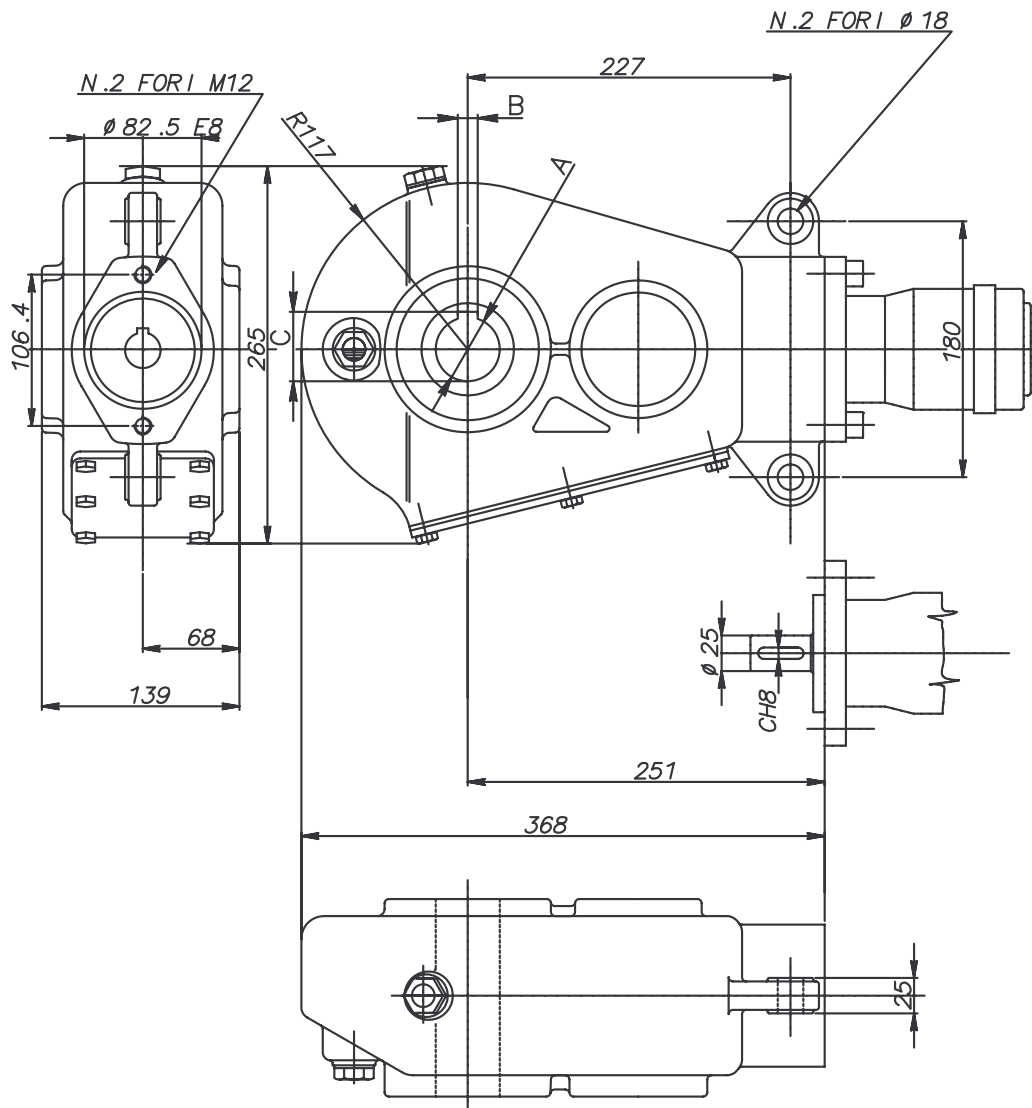
Riduttore RT 190



Marca	A E8	B E8	C	Peso kg.	Rapporto	Mt.in uscita N m	Olio Tipo	Quantita Kg	Temperatura d'impiego:
10323	35	10	38,8						
10324	40	12	43,8	28	10,2:1	1900	SAE 90 EP	2,5	-20° C +80° C
10325	45	12	48,8						

Bestell-Nr.	Code	Bezeichnung
520-010-01700	RT190/35	Kratzbodengetriebe-10323 10,2:1 1900Nm SAE A 25
520-010-01750	RT190/40	Kratzbodengetriebe-10324 10,2:1 1900Nm SAE A 25
520-010-01800	RT190/45	Kratzbodengetriebe-10325 10,2:1 1900Nm SAE A 25

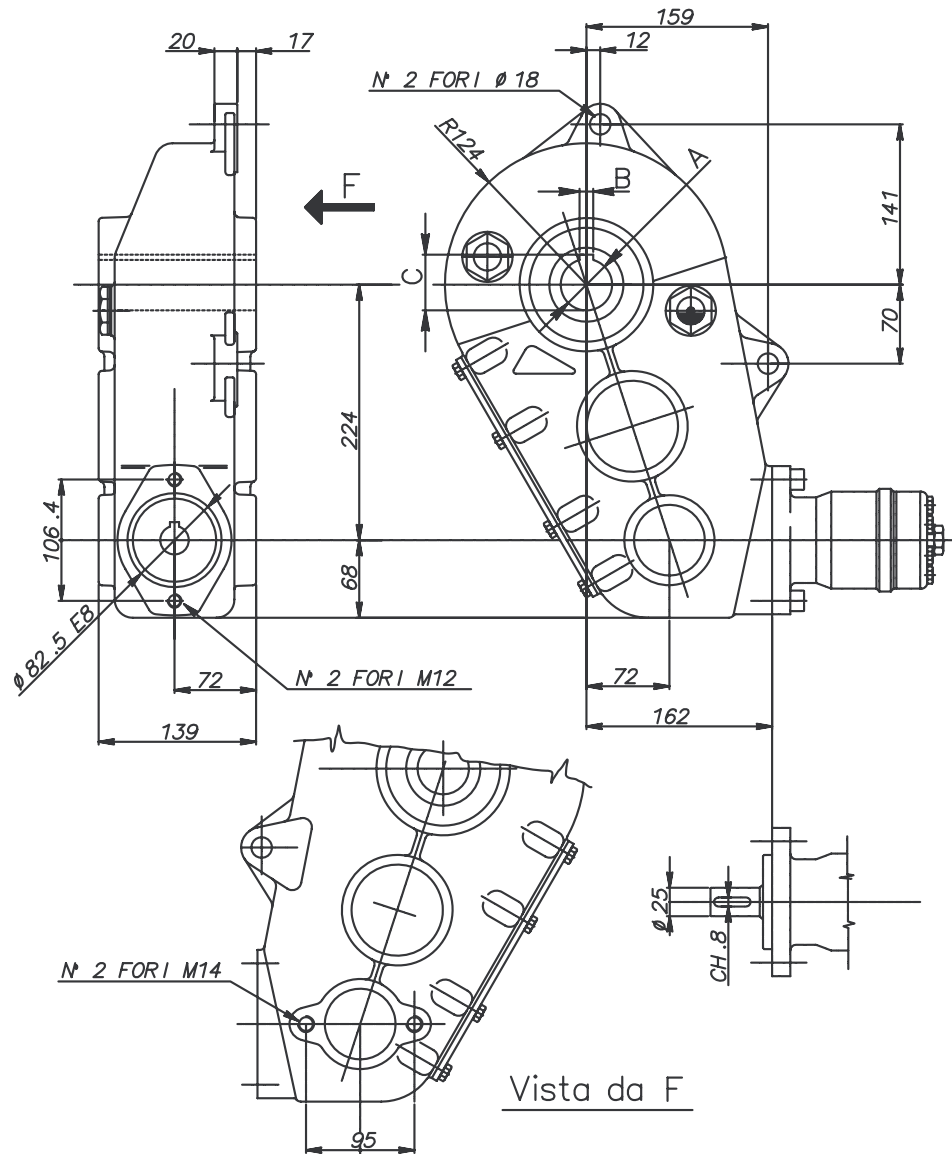
Riduttore RT 200



Marca	A E8	B E8	C	Peso kg.	Rapporto	Mt.in uscita N m	Olio Tipo	Quantita Kg	Temperatura d'impiego:
9356	35	10	38,8						
9357	40	12	43,8	27	16,4:1	2000	SAE 90 EP	2,3	-20° C +80° C
9358	45	12	48,8						

Bestell-Nr.	Code	Bezeichnung
520-010-01850	RT200/35	Kratzbodengetriebe-9356 16,4:1 2000Nm SAEA 25
520-010-01900	RT200/40	Kratzbodengetriebe-9357 16,4:1 2000Nm SAEA 25
520-010-01950	RT200/45	Kratzbodengetriebe-9358 16,4:1 2000Nm SAEA 25

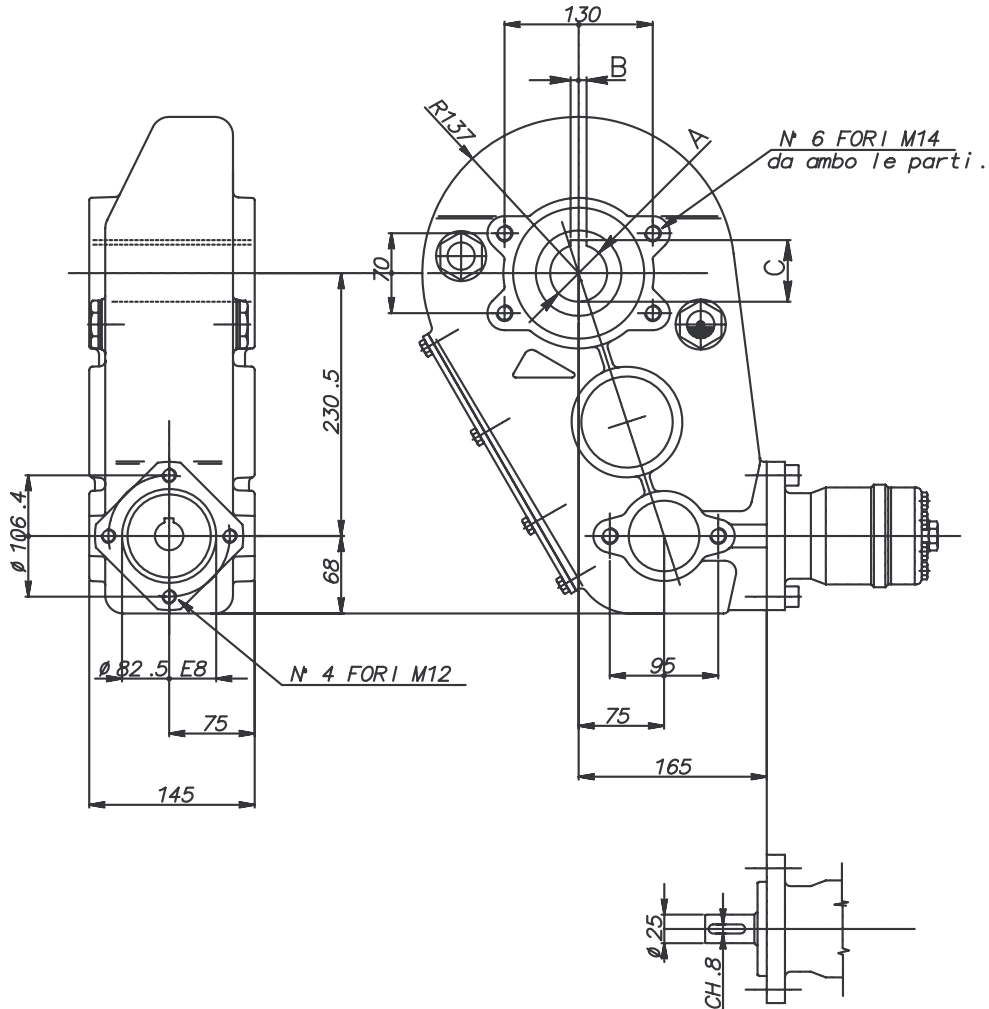
Riduttore RT 300



Marca	A E8	B E8	C	Peso kg.	Rapporto	Mt.in uscita N m	Olio Tipo	Quantita Kg	Temperatura d'impiego:
8900	35	10	38,8	34	29,5:1	3000	SAE 90 EP	3,8	-20° C +80° C
8640	40	12	43,8						
8670	45	12	48,8						

Bestell-Nr.	Code	Bezeichnung
520-010-02000	RT300/35	Kratzbodengetriebe-8900 29,5:1 3000Nm SAEA 25
520-010-02050	RT300/40	Kratzbodengetriebe-8640 29,5:1 3000Nm SAEA 25
520-010-02100	RT300/45	Kratzbodengetriebe-8670 29,5:1 3000Nm SAEA 25

Riduttore RT 350

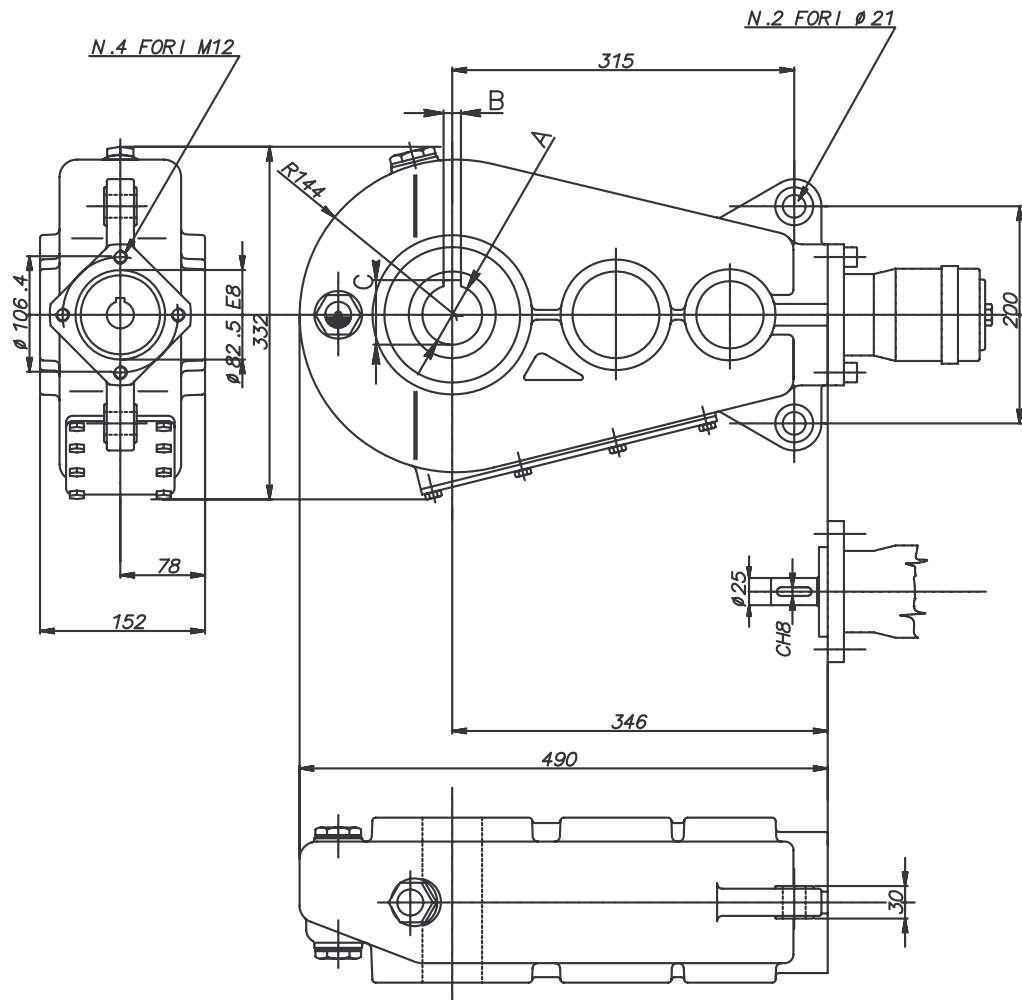


Marca	A E8	B E8	C	Peso kg.	Rapporto	Mt.in uscita N m	Olio Tipo	Quantita Kg	Temperatura d'impiego:
10318	40	12	43,8	44	31,4:1	3500	SAE 90 EP	3,8	-20° C +80° C
10319	45	12	48,8						
10320	50	14	54						

Bestell-Nr.	Code	Bezeichnung
520-010-02150	RT350/40	Kratzbodengetriebe-10318 31,4:1 3500Nm SAE A 25
520-010-02200	RT350/45	Kratzbodengetriebe-10319 31,4:1 3500Nm SAE A 25
520-010-02250	RT350/50	Kratzbodengetriebe-10320 31,4:1 3500Nm SAE A 25



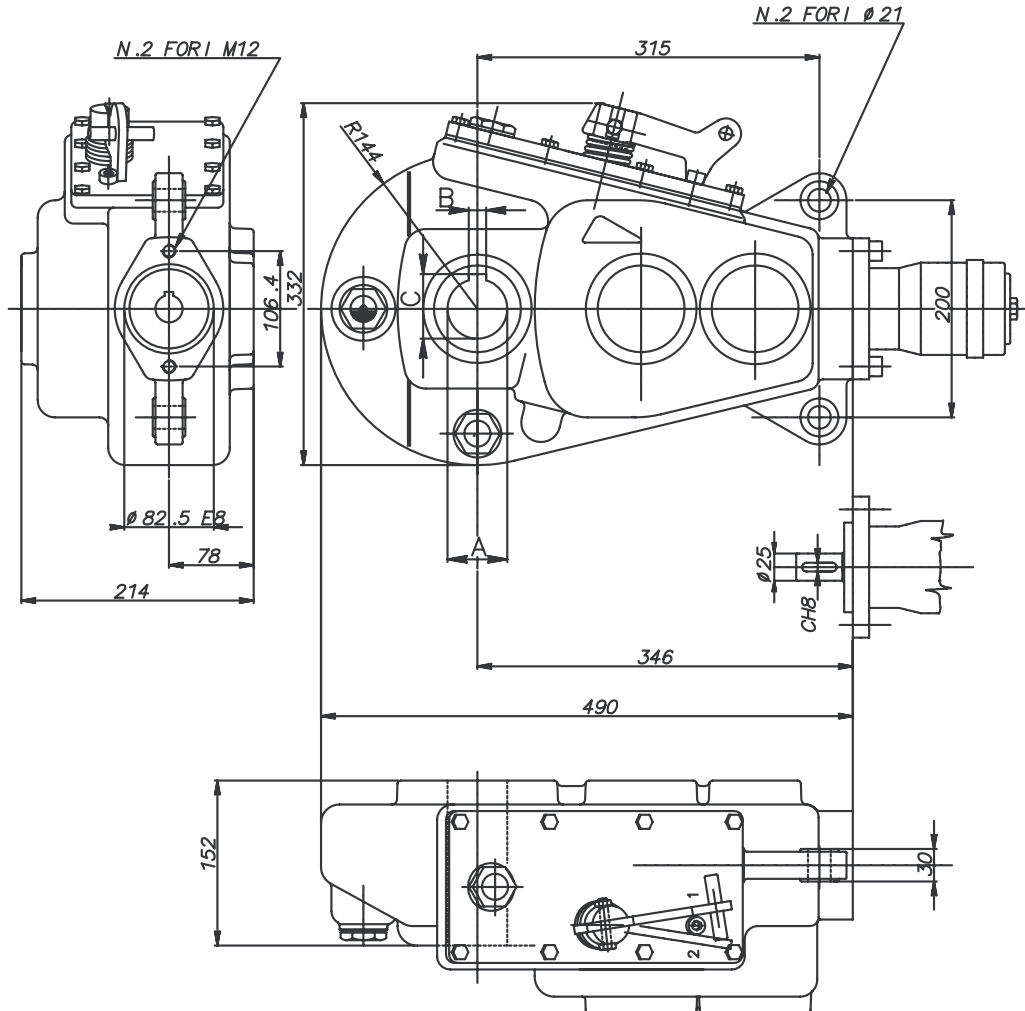
Riduttore RT 400



Marca	A E8	B E8	C	Peso kg.	Rapporto	Mt.in uscita N m	Olio Tipo	Quantità Kg	Temperatura d'impiego:
9160	45	12	48,8						
9161	50	14	54	48	35,2:1	3900	SAE 90 EP	4,3	-20° C +80° C
9162	55	16	59,5						

Bestell-Nr.	Code	Bezeichnung
520-010-02300	RT400/45	Kratzbodengetriebe-9160 35,2:1 3900Nm SAEA 25
520-010-02350	RT400/50	Kratzbodengetriebe-9161 35,2:1 3900Nm SAEA 25
520-010-02400	RT400/55	Kratzbodengetriebe-9162 35,2:1 3900Nm SAEA 25

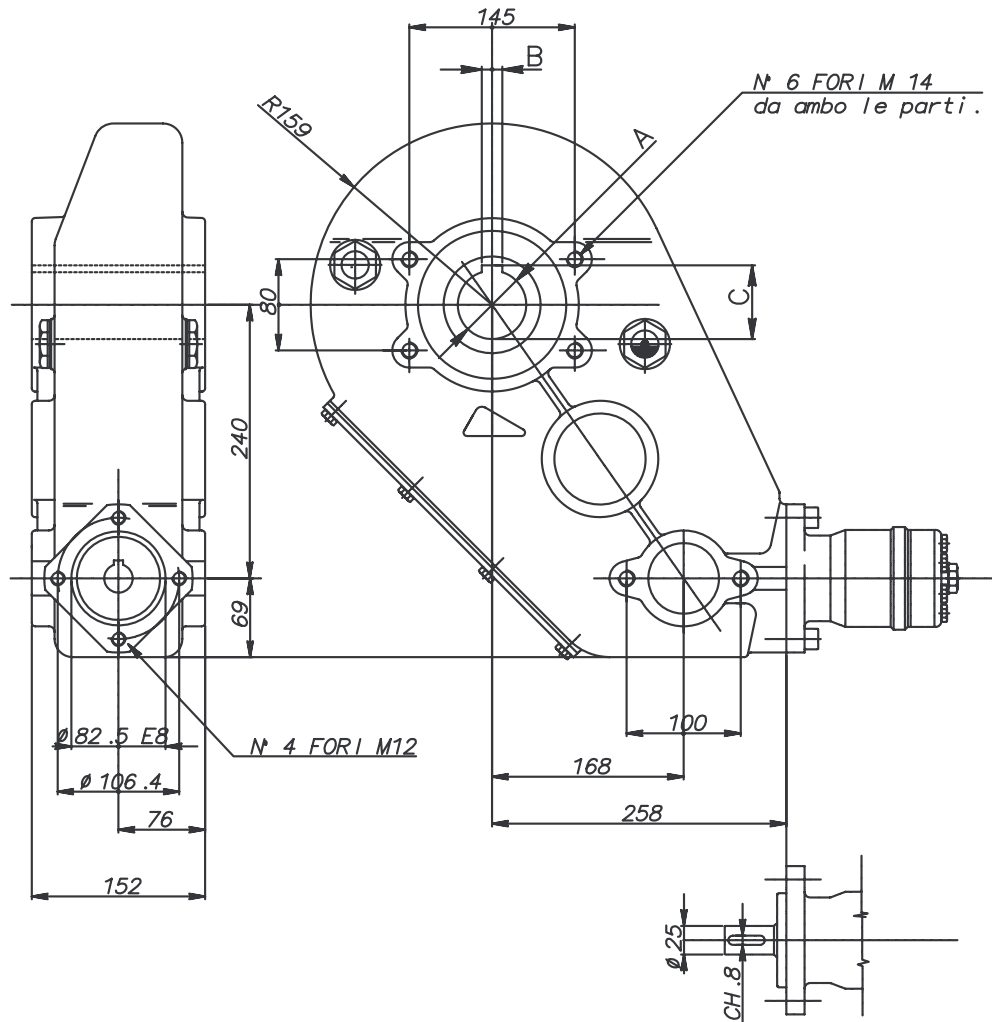
Riduttore RT 400-2V



Marca	A E8	B E8	C	Peso kg.	Rapporto	Mt.in uscita N m	Olio Tipo	Quantità Kg	Temperatura d'impiego:
9220	45	12	48,8						
9221	50	14	54	55	1) 35,2:1 2) 17,8:1	3900	SAE 90 EP	4.9	-20° C +80° C
9222	55	16	59,5						

Bestell-Nr.	Code	Bezeichnung
520-010-02450	RT400/45-2V	Kratzbodengetriebe-9220 35,2(17,8):1 3900Nm SAE A25
520-010-02500	RT400/50-2V	Kratzbodengetriebe-9221 35,2(17,8):1 3900Nm SAE A25
520-010-02550	RT400/55-2V	Kratzbodengetriebe-9222 35,2(17,8):1 3900Nm SAE A25

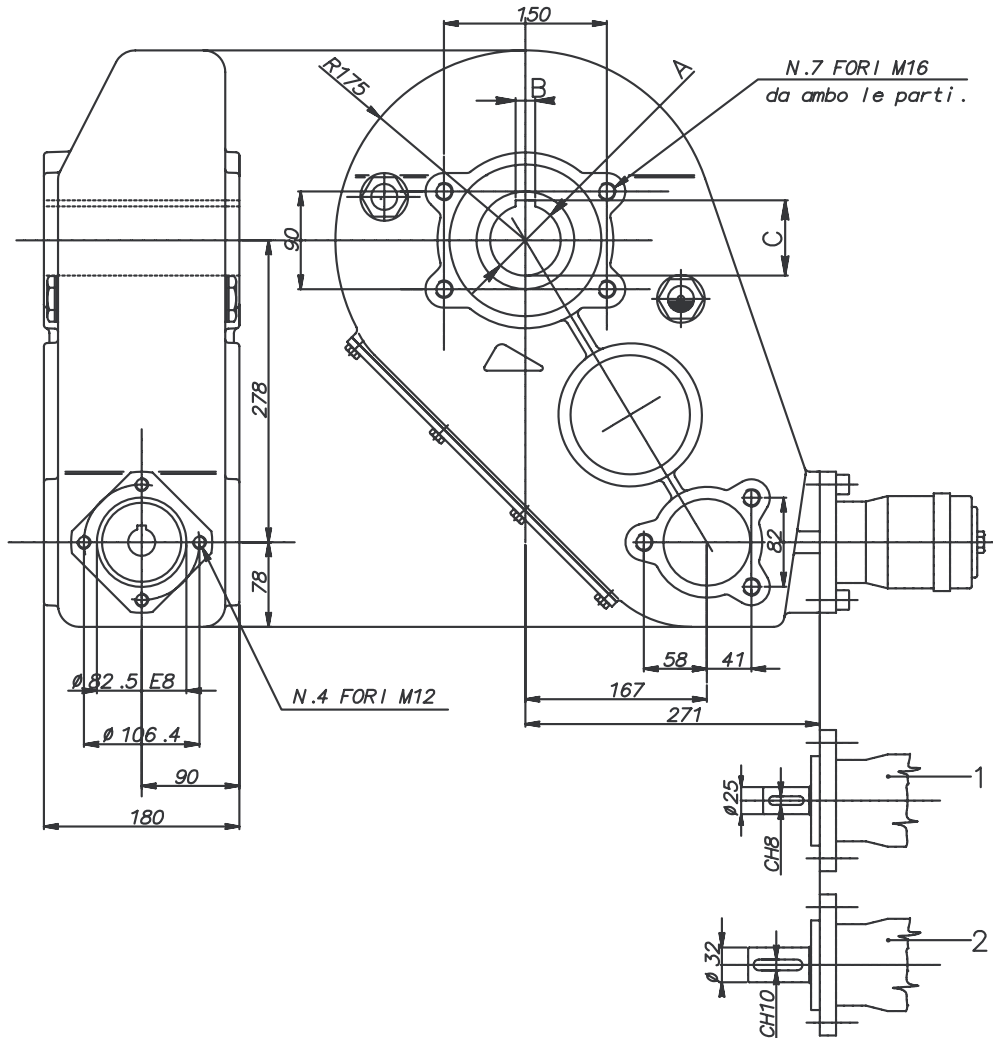
Riduttore RT 500



Marca	A E8	B E8	C	Peso kg.	Rapporto	Mt.in uscita N m	Olio Tipo	Quantita Kg	Temperatura d'impiego:
8981	50	14	54	53	43,6:1	5000	SAE 90 EP	6,0	-20° C +80° C
8982	55	16	59,5						
9063	60	18	64,6						

Bestell-Nr.	Code	Bezeichnung
520-010-02600	RT500/50	Kratzbodengetriebe-8981 43,6:1 5000Nm SAEA 25
520-010-02650	RT500/55	Kratzbodengetriebe-8982 43,6:1 5000Nm SAEA 25
520-010-02700	RT500/60	Kratzbodengetriebe-9063 43,6:1 5000Nm SAEA 25

Riduttore RT 800

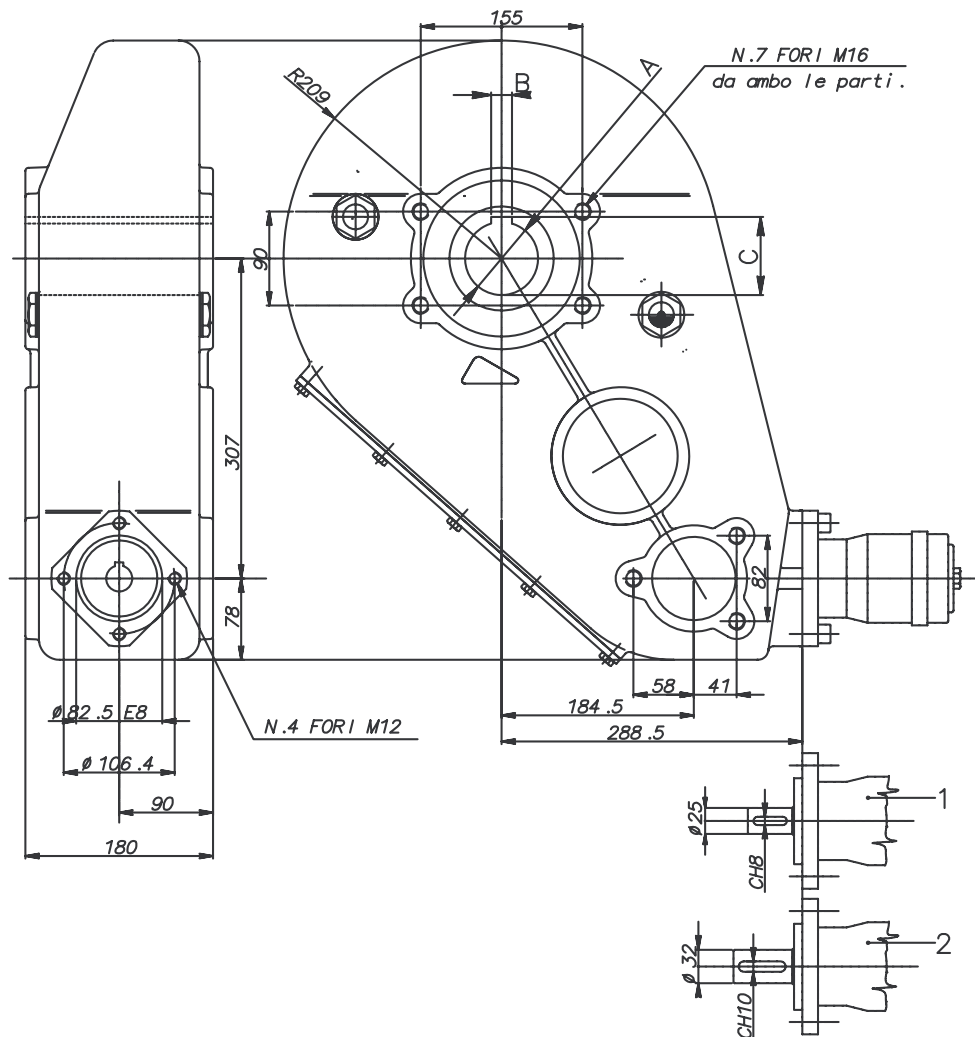


Marca	A E8	B E8	C	Attacco Motore	Peso kg.	Rapporto	Mt.in uscita N m	Olio Tipo	Quantita Kg	Temperatura d'impiego:
9479	55	16	59,3							
9470	60	18	64,4	1						
9480	65	18	69,4		88	31,7:1	8000	SAE 90 EP	9,5	-20° C +80° C
9481	55	16	59,3							
9482	60	18	64,4	2						
9483	65	18	69,4							

Bestell-Nr.	Code	Bezeichnung
520-010-02900	RT800/55	Kratzbodengetriebe-9481 31,7:1 8000Nm SAEA 32
520-010-02950	RT800/60	Kratzbodengetriebe-9482 31,7:1 8000Nm SAEA 32
520-010-03000	RT800/65	Kratzbodengetriebe-9483 31,7:1 8000Nm SAEA 32



Riduttore RT1000



Marca	A E8	B E8	C	Attacco Motore	Peso kg.	Rapporto	Mt.in uscita N m	Olio Tipo	Quantita Kg	Temperatura d'impiego:
13438	60	18	64,4	1	118	38,7:1	9700	SAE 90 EP	12,7	-20° C +80° C
13439	65	18	69,4							
13440	70	20	74,9							
13441	60	18	64,4	2	118	38,7:1	9700	SAE 90 EP	12,7	-20° C +80° C
13442	65	18	69,4							
13443	70	20	74,9							

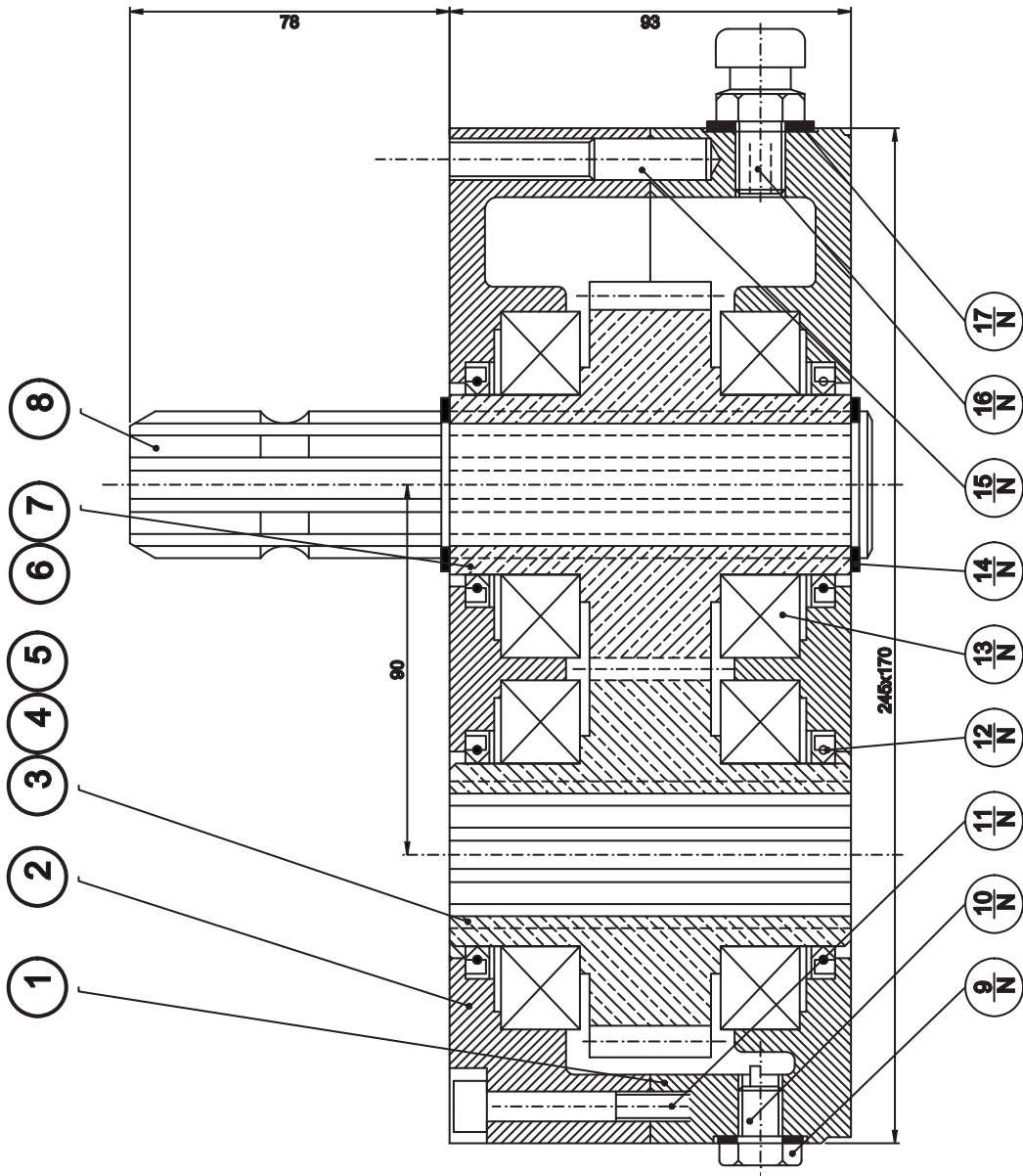
Bestell-Nr.	Code	Bezeichnung
520-010-03050	RT1000/60-1	Kratzbodengetriebe-13438 38,7:1 9700Nm SAEA 25
520-010-03100	RT1000/65-1	Kratzbodengetriebe-13439 38,7:1 9700Nm SAEA 25
520-010-03150	RT1000/70-1	Kratzbodengetriebe-13440 38,7:1 9700Nm SAEA 25
520-010-03200	RT1000/60-2	Kratzbodengetriebe-13441 38,7:1 9700Nm SAEA 32
520-010-03250	RT1000/65-2	Kratzbodengetriebe-13442 38,7:1 9700Nm SAEA 32
520-010-03300	RT1000/70-2	Kratzbodengetriebe-13443 38,7:1 9700Nm SAEA 32

**Umkehrgetriebe 60 KW**

110-271  $i = 1 : 1$

110-272  $i = 1 : 1,4$

110-273  $i = 1 : 2$



Bestell-Nr. code	Typ type	Übersetzung i	
530-010-01000	110-271	1:1	Steckwelle und 2 Seegeringe im Lieferumfang enthalten!
530-010-01050	110-272	1:1,4	
530-010-01100	110-273	1:2	
530-010-01150	Steckwelle lose		

## Kupplungs-naben

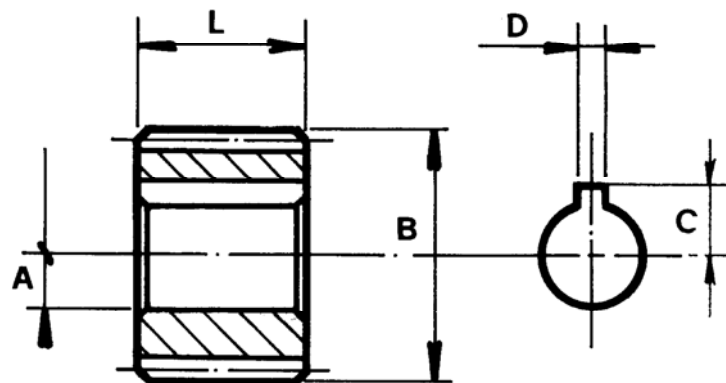
### Serie 10000

- zylindrische Bohrung
- hergestellt aus wärmebehandeltem Stahl

## Splined half-couplings

### serie 10000

- cylindrical bore
- made of heat-treated steel



Bestell-Nr. code	Typ type	Pumpen- type pump type	Pp.-Baugröße pump assembly	Profil DIN 5482B	Anzahl Zähne No. of teeth	A	B	C	D	L
618-010-01000	10029	0,5	1/0,5	20 x 17	12	6	19,5	4	2	9
618-010-01050	10030	0,5	1/0,6	20 x 17	12	7	19,5	4,6	2	9
618-010-01100	10031	1	1	20 x 17	12	12	19,5	7,6	3	13,5
618-010-01150	10032	0,5	2/0,5	25 x 22	14	6	24,5	4	2	9
618-010-01200	10034	0,5	2/0,6	25 x 22	14	7	24,5	9	2	4,6
618-010-01250	10032	1	2/1	25 x 22	14	12	24,5	7,6	3	13,5
618-010-01300	10034	2	2	25 x 22	14	15	24,5	8,4	4	31
618-010-01350	10035-1	2	2	25 x 22	14	15	24,5	8,4	4	31
618-010-01400	10037	1	2,5/1	32 x 28	17	12	31,5	7,6	3	13,5
618-010-01450	10041	3	2,5/3	32 x 28	17	20	31,5	11,8	5	41
618-010-01500	10042	1	3/1	35 x 31	18	12	34,5	7,6	3	13,5
618-010-01550	10045	2	3/2	35 x 31	18	15	34,5	9,2	4	31
618-010-01600	10047	3	3	35 x 31	18	20	34,5	11,8	5	41
618-010-01650	10048	1	3,5/1	40 x 36	20	12	39,5	7,6	3	13,5
618-010-01700	10053	1	4/1	48 x 44	23	12	47,5	7,6	3	13,5

## Kupplungs-naben

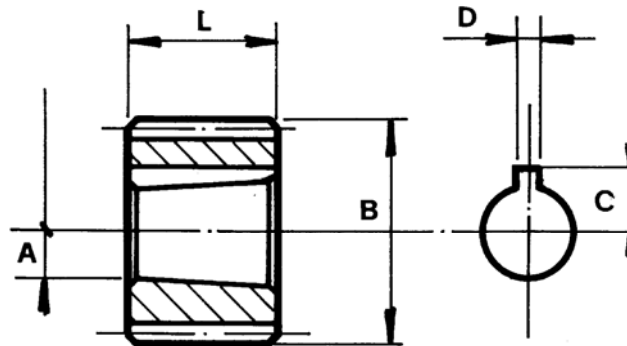
### Serie 10000

- Konus 1:8
- hergestellt aus wärmebehandeltem Stahl

## Splined half-couplings

### serie 10000

- taper ratio 1:8
- made of heat-treated steel



Bestell-Nr. code	Typ type	Pumpen- type pump type	Pp.-Baugröße pump assembly	Profil DIN 5482B	Anzahl Zähne No. of teeth	A	B	C	D	L
618-020-01000	10001	1	1	20 x 17	12	8	19,5	5,7	2,4	14,5
618-020-01050	10002	0,5	2/0,5	20 x 17	12	6	19,5	4	5	7
618-020-01100	10003	1	2/1	25 x 22	14	8	24,5	5,7	2,4	14,5
618-020-01150	10004	0,5	2/1	25 x 22	14	6	24,5	4	2	9
618-020-01200	10033	1	2/1	25 x 22	14	12	24,5	8,5	3	16
618-020-01250	10005	2	2	25 x 22	14	14,2	24,5	9,3	3,17	22
618-020-01300	10026	2	2	25 x 22	14	14,5	24,5	9,1	4	22,5
618-020-01350	10007	2	2	28 x 25	15	14,2	27,5	9,7	3,17	22
618-020-01400	10035	2	2	28 x 25	15	14,5	27,5	9,7	4	22,5
618-020-01450	10036	1	2,5/1	32 x 28	17	8	31,5	5,7	2,4	14,5
618-020-01500	10039	1	2,5/1	32 x 28	17	12	31,5	8,5	3	16
618-020-01550	10008	2	2,5/2	32 x 28	17	14,2	31,5	9,7	3,17	22
618-020-01600	10040	2	2,5/2	32 x 28	17	14,5	31,5	9,7	4	22,5
618-020-01650	10009	2,5	2,5	32 x 28	17	18,7	31,5	11,6	4	26
618-020-01700	10010	1	3/1	35 x 31	18	8	34,5	5,7	2,4	14,5
618-020-01750	10043	1	3/1	35 x 31	18	12	34,5	8,5	3	16
618-020-01800	10012	2	3/2	35 x 31	18	14,2	34,5	9,7	3,17	22
618-020-01900	10044	2	3/2	35 x 31	18	14,5	34,5	9,7	4	22,5
618-020-01950	10014	3	3	35 x 31	18	18,7	34,5	12,5	4	26
618-020-02000	10046	1	3,5/1	35 x 31	20	8	39,5	5,7	2,4	14,5
618-020-02050	10050	1	3,5/1	40 x 36	20	12	39,5	8,5	3	16
618-020-02100	10015	2	3,5/2	40 x 36	20	14,2	39,5	9,7	3,17	22
618-020-02200	10051	2	3,5/2	40 x 36	20	14,5	39,5	9,7	4	22,5
618-020-02250	10016	3	3,5/3	40 x 36	20	18,7	39,5	12,5	4	26
618-020-02450	10017	3,5	3,5	40 x 36	20	21,2	39,5	15,1	4,76	32
618-020-02550	10052	3,5	3,5	40 x 36	20	23,7	39,5	15	6	38

618-020



## Kupplungs-naben

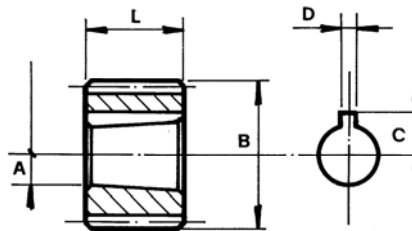
### Serie 10000

- Konus 1:8
- hergestellt aus wärmebehandeltem Stahl

## Splined half-couplings

### serie 10000

- taper ratio 1:8
- made of heat-treated steel



Bestell-Nr. code	Typ type	Pumpen- type pump type	Pp.-Baugröße pump assembly	Profil DIN 5482B	Anzahl Zähne No. of teeth	A	B	C	D	L
618-030-01000	10023	1	4/1	48 x 44	23	8	47,5	5,7	2,4	14,5
618-030-01050	10055	1	4/1	48 x 44	23	12	47,5	8,5	3	16
618-030-01100	10018	2	4/2	48 x 44	23	14,2	47,5	9,7	3,17	22
618-030-01150	10056	2	4/2	48 x 44	23	14,5	47,5	9,7	4	22,5
618-030-01200	10019	3	4/3	48 x 44	23	18,7	47,5	12,5	4	26
618-030-01250	10020	3,5	4/3,5	48 x 44	23	21,2	47,5	15,1	4,76	32
618-030-01300	10020/3PL									
618-030-01350	10057	3,5	4/3,5	48 x 44	23	21,2	47,5	15,1	5	32
618-030-01400	10058	3,5	4/3,5	48 x 44	23	23,7	47,5	15	6	38
618-030-01450	10021	4	4	48 x 44	23	27,7	47,5	18,7	6,35	42
618-030-01500	10059	4	4	48 x 44	23	27,7	47,5	19,4	7	42
618-030-01550	10060	2	5/2	58 x 53	27	14,2	57,5	9,7	3,17	22
618-030-01600	10061	2	5/2	58 x 53	27	14,5	57,5	9,7	4	22,5
618-030-01650	10062	3	5/3	58 x 53	27	18,7	57,5	12,5	4	26
618-030-01700	10063	3,5	5/3,5	58 x 53	27	21,2	57,5	11,6	4,76	32
618-030-01750	10064	3,5	5/3,5	58 x 53	27	21,2	57,5	15,1	5	32
618-030-01800	10065	3,5	5/3,5	58 x 53	27	23,7	57,5	15	6	38
618-030-01850	10066	4	5/4	58 x 53	27	27,7	57,5	18,7	6,35	42
618-030-01900	10067	4	5/4	58 x 53	27	27,7	57,5	19,4	7	42
618-030-01950	10068	2	6/2	72 x 66	33	14,2	71,3	9,7	3,17	22
618-030-02000	10069	2	6/2	72 x 66	33	14,5	71,3	9,7	4	22,5
618-030-02050	10070	3	6/3	72 x 66	33	18,7	71,3	12,5	4	26
618-030-02100	10071	3,5	6/3,5	72 x 66	33	21,2	71,3	15,1	4,76	32
618-030-02150	10072	4	6/4	72 x 66	33	27,7	71,3	18,7	6,35	42
618-030-02200	10073	3	7/3	80 x 74	36	18,7	79,3	12,5	4	26
618-030-02250	10074	3,5	7/3,5	80 x 74	36	21,2	79,3	15,1	4,76	32
618-030-02300	10075	4	7/4	80 x 74	36	27,7	79,3	18,7	6,35	42
618-030-02350	10076	3	8/3	100 x 94	44	18,7	99,3	12,5	4	26
618-030-02400	10077	3,5	8/3,5	100 x 94	44	21,2	99,3	15,1	4,76	32
618-030-02450	10078	4	8/4	100 x 94	44	27,7	99,3	18,7	6,35	42

618-030

## Kupplungs-naben

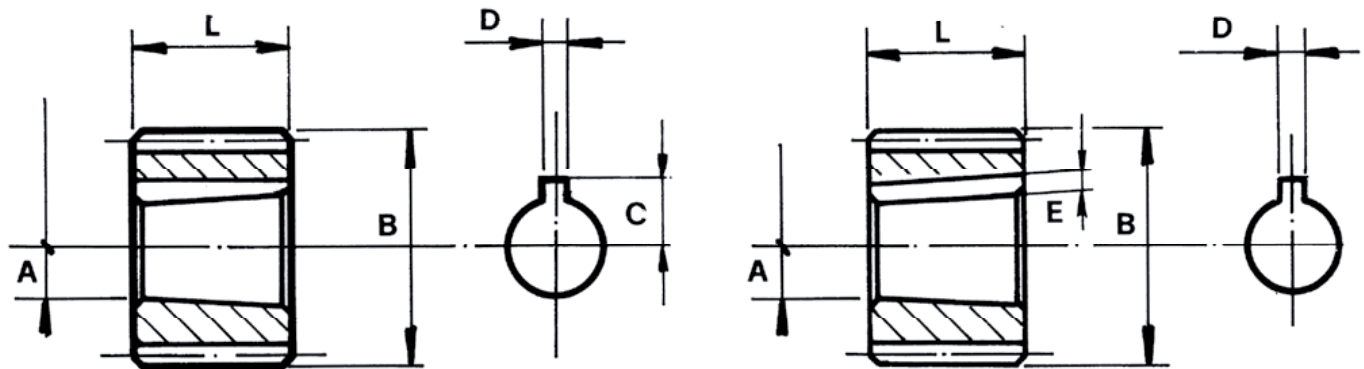
### Serie 10500

- Konus 1:5
- hergestellt aus wärmebehandeltem Stahl

## Splined half-couplings

### serie 10500

- taper ratio 1:5
- made of heat-treated steel



Bestell-Nr. code	Typ type	Pumpen- aggregate pump type	Pp.-Baugröße pump assembly	Profil DIN 5482B	Anzahl Zähne No. of teeth	A	B	C	D	L
618-040-01000	10501	1	20 x 17	12	7,6	19,5		2	1	12
618-040-01100	10503	2	25 x 22	14	13	24,5	9,2	3		20
618-040-01150	10504	2	28 x 25	15	13	27,5		3	1,9	20
618-040-01200	10505	2,5/1	32 x 28	17	8	31,5		2	1,9	20
618-040-01250	10506	2,5/2	32 x 28	17	13,2	31,5		3	1,9	20
618-040-01300	10518	2,5	32 x 28	17	15,2	31,5		4	2,1	24
618-040-01350	10507	3/2	35 x 31	18	13	34,5		3	1,9	20
618-040-01400	10508	3	35 x 31	18	19,6	34,5	13,7	5		25
618-040-01450	10509	3,5/2	40 x 36	20	13,2	39,5		3	1,9	20
618-040-01500	10510	3,5/2,5	40 x 36	20	15,2	39,5		4	2,1	24
618-040-01550	10519	3,5/3	40 x 36	20	19,6	39,5		5	2,5	25
618-040-01600	10511	4/2	48 x 44	23	13,2	47,5		3	1,9	20
618-040-01650	10512	4/2,5	48 x 44	23	15,2	47,5		4	2,1	24
618-040-01700	10513	4/3	48 x 44	23	19,6	47,5		5	2,5	25
618-040-01750	10514	4	48 x 44	23	24	47,5		6	2,5	32
618-040-01800	10520	5/2	58 x 53	27	13,2	57,5		3	1,9	20
618-040-01850	10515	5/2,5	58 x 53	27	15,2	57,5		4	2,1	24
618-040-01900	10516	5/3	58 x 53	27	19,6	57,5		5	2,5	25
618-040-01950	10521	5/4	58 x 53	27	23,6	57,5		6	2,5	32
618-040-02000	10517	6/3	72 x 66	33	19,6	71,3		5	2,5	25
618-040-02050	10522	6/4	72 x 66	33	23,6	71,3		6	2,5	32
618-040-02100	10523	7/3	80 x 74	36	19,6	79,3		6	2,5	25
618-040-02150	10524	7/4	80 x 74	36	23,6	79,3		6	2,5	32

618-040

## Kupplungs-naben

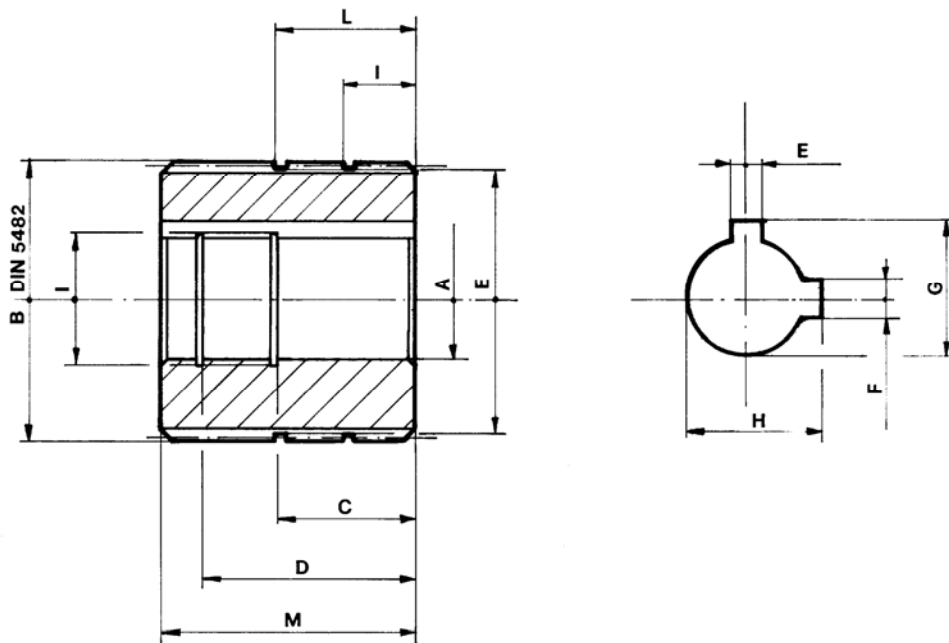
### Serie 15000

- zylindrische Bohrung
- hergestellt aus wärmebehandeltem Stahl

## Splined half-couplings

### serie 15000

- cylindrical bore
- made of heat-treated steel



Bestell-Nr. code	Pp.-Bau- größe pump assembly	Profil profile	Anzahl Zähne No. of teeth	Ø Innen Ø intern	Ø Aussen Ø extern	A	B	C	D	E	F	G	H	I	L	M
618-050-01000	15001	35 x 31	18	19	34	19,05	34,5	26	41	4,8		21,2		13	27	48
618-050-01050	15002	35 x 31	18	22	34	22,22	34,5	26	40	4,8	6,4	24,5	25,2	14	27	48
618-050-01100	15003	40 x 36	20	19	40	19,05	39,5	23	36	4,8		21,2		9	13	41
618-050-01150	15004	40 x 36	20	22	40	22,22	39,5		32	4,8	6,4	24,5	25,2	4	10	45
618-050-01200	15005	48 x 44	23	22	48	19,05	47,5	26	40	4,8		21,2		8	25	49
618-050-01250	15006	48 x 44	23	22	48	22,22	47,5	26	42	4,8	6,4	24,5	25,2	8	25	50
618-050-01300	15007	48 x 44	23	32	48	31,75	47,5	41	55	6,4	8	34,6	35,3	8	20,5	60
618-050-01350	15008	58 x 53	27	22	58	22,22	57,5	26	42	4,8	6,4	24,5	25,2	8	25	50
618-050-01400	15009	58 x 53	27	32	58	31,75	57,5	41	55	6,4	8	34,6	35,3	8	20,5	60

618-050

## Kupplungsnaven für Pumpen

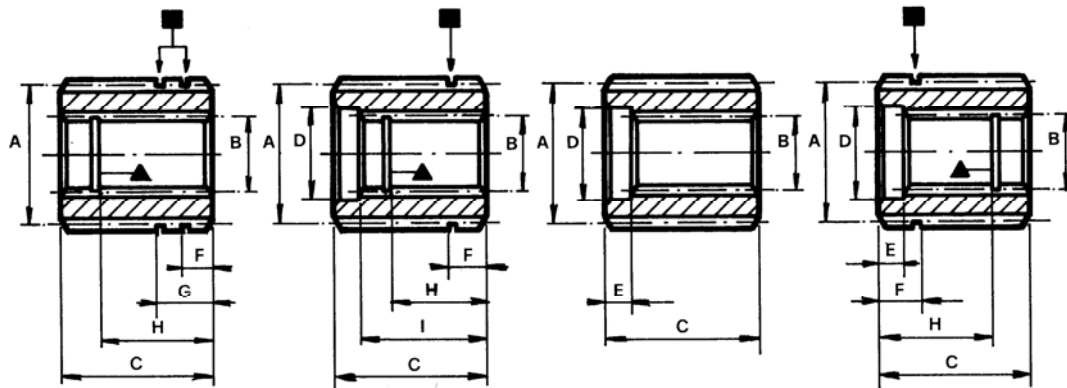
Serie 35000 nach DIN 5482- und SAE-Norm

- innen und aussen verzahnt
- hergestellt aus wärmebehandeltem Stahl

## Splined couplings

serie 35000 according to DIN 5482 and SAE

- inside and outside teathed
- made of heat-treated steel



Bestell-Nr. code	Pp.- Bau- größe pump assem- bly	Typ type	A DIN 5482		B DIN 5482		B SAE		C	D	E	F	G	H	I	▲	■
			Aussen- profil external profile	Anzahl Zähne No. of teeth	Innen- profil internal profile	Anzahl Zähne No. of teeth	Innen- profil internal profile	Anzahl Zähne No. of teeth									
618-070-01000	3	35001	30 x 31	18	25 x 22	14		26									
618-070-01050	3,5	35002	40 x 36	20	30 x 27	16		43	30,5	5							
618-070-01100	4	35003	48 x 44	23	25 x 22	14		40	25	5							
618-070-01150	4	35004	48 x 44	23	30 x 27	16		43	30,5	5							
618-070-01200	4	35005	48 x 44	23	35 x 31	18		44	35,5	2							
618-070-01250	5	35006	58 x 53	27	30 x 27	16		43	30,5	5							
618-070-01300	5	35007	58 x 53	27	35 x 31	18		46	35,5	4							
618-070-01350	5	35008	58 x 53	27	40 x 36	20		52	40,5	5							
618-070-01400	5	35009	58 x 53	27	45 x 41	22		62	34	6							
618-070-01450	6	35010	72 x 66	33	40 x 36	20		52	40,5	5							
618-070-01500	6	35011	72 x 66	33	45 x 41	22		62	45	6							
618-070-01550	6	35012	72 x 66	33	50 x 45	24		68	50	7							
618-070-01700	3	35501	35 x 31	18			16/32"DP	13	35		5						34
618-070-01800	3	35502	35 x 31	18			16/32"DP	15	40	26	7		32	35	22		34
618-070-01850	3,5	35503	40 x 36	20			16/32"DP	13	35		5						40
618-070-01900	3,5	35504	40 x 36	20			16/32"DP	15	40	26	7		32	35	22		40
618-070-01950	4	35505	48 x 44	23			16/32"DP	13	46	23	10	3,5		41,5		19	48
618-070-02000	4	35506	48 x 44	23			16/32"DP	15	40	26	7		32	35	22		48
618-070-02050	4	35507	48 x 44	23			16/32"DP	21	50		6	20	40		32		48
618-070-02100	4	35508	48 x 44	23			12/24"DP	14	49	32,5	8	8	16	45,2		28	48
618-070-02150	5	35509	58 x 53	27			16/32"DP	21	73	38	30		40	47	32		58
618-070-02200	5	35510	58 x 53	27			16/32"DP	23	72	40	30		41	46	35		58
618-070-02250	5	35511	58 x 53	27			12/24"DP	14	49	32,5	8	8		45,2		28	58

618-070



## Kupplungs-naben

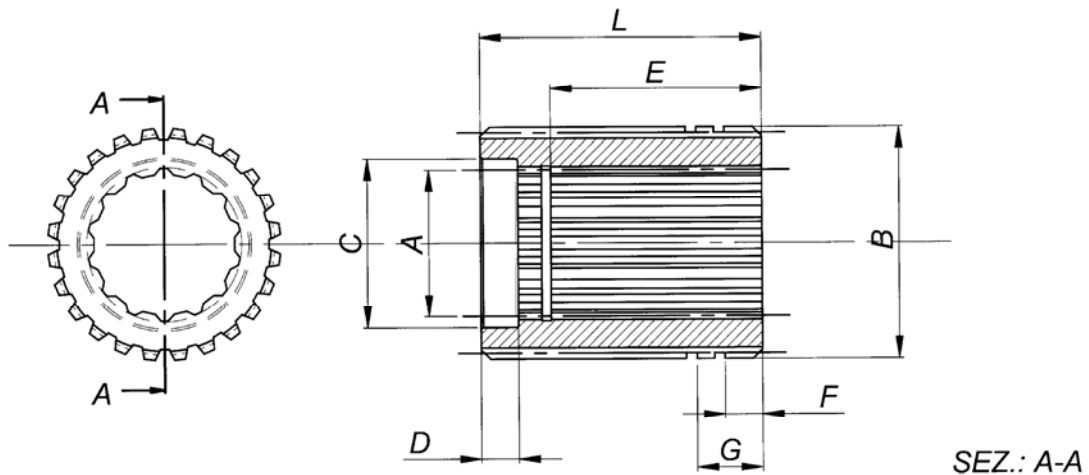
### genutete Serie 35550

- innen und aussen verzahnt
- hergestellt aus wärmebehandeltem Stahl

## Splined half-couplings

### serie 35550

- inside and outside teathed
- made of heat-treated steel



Bestell-Nr. code	Typ type	Anzahl Zähne aussen No. of teeth exterior	Verzahnung aussen B splined shaft exterior B	Anzahl Zähne innen No. of teeth inside	Verzahnung innen A splined shaft inside A	L	C	D	E	F	G
618-100-01000	35550	18	B 35 x 31 - DIN 5482	18	N 25 x 1,25 x 18 x 11 H DIN 5480	50				5	13
618-100-01050	35551	23	B 48 x 44 - DIN 5482	18	N 25 x 1,25 x 18 x 11 H DIN 5480	48				5	13
618-100-01100	35552	23	B 48 x 44 - DIN 5482	14	N 30 x 2 x 14 x 11 H DIN 5480	48				6	18
618-100-01150	35553	23	B 48 x 44 - DIN 5482	16	N 35 x 2 x 16 x 11 H DIN 5480	50	38	6	40	6	18
618-100-01200	35554	27	B 58 x 53 - DIN 5482	16	N 35 x 2 x 16 x 11 H DIN 5480	49	36	8	43	5	
618-100-01250	35555	27	B 58 x 53 - DIN 5482	18	N 40 x 2 x 18 x 11 H DIN 5480	52	41	8	48	6	
618-100-01300	35556	20	B 48 x 44 - DIN 5482	18	N 25 x 1,25 x 18 x 11 H DIN 5480					3	

## Profilstangen

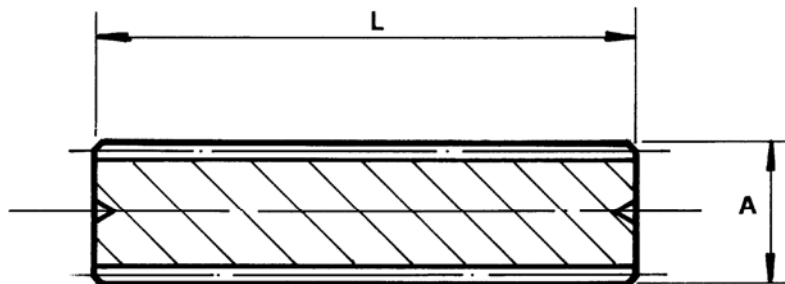
### Serie 14000 nach DIN 5482B

- aussen verzahnt
- hergestellt aus wärmebehandeltem Stahl

## Splined bars

### serie 10400 - DIN 5482B

- outside teathed
- made of heat-treated steel



Bestell-Nr. code	Typ type	Profil profile	Anzahl Zähne No. of teeth	A	L
618-120-01050	14001	20 x 17	12	19,5	300
618-120-01100	14002	22 x 19	13	21,5	300
618-120-01150	14003	25 x 22	14	24,5	300
618-120-01200	14004	28 x 25	15	27,5	300
618-120-01250	14005	30 x 27	16	29,5	300
618-120-01300	14006	32 x 28	17	31,5	300
618-120-01350	14007	35 x 31	18	34,5	300
618-120-01400	14008	40 x 36	20	39,5	300
618-120-01450	14009	45 x 41	22	44,5	300
618-120-01500	14010	48 x 44	23	47,5	300
618-120-01550	14011	50 x 45	24	49,5	300
618-120-01600	14012	58 x 53	27	57,5	300
618-120-01650	14013	60 x 55	28	59,5	300
618-120-01750	14014	70 x 64	32	69,5	300
618-120-01800	14015	72 x 66	33	71,5	300
618-120-01850	14016	80 x 74	36	79,5	300
618-120-01900	14017	100 x 94	44	99,5	300

## Kupplungsmuffen

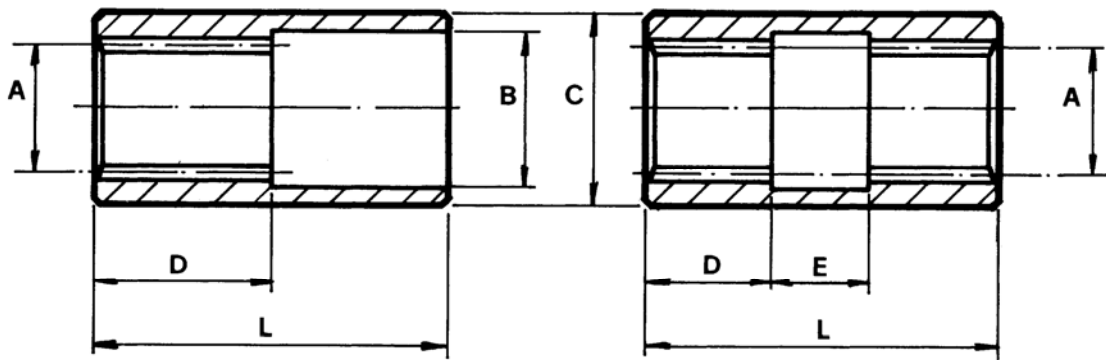
Serie 10200, 10300, 10400

- innen verzahnt
- hergestellt aus wärmebehandeltem Stahl

## Splined sleeves

serie 10200, 10300, 10400

- inside teathed
- made of heat-treated steel



Bestell-Nr. code	Typ type	Pp.- Baugröße pump assembly	Profil profile	Anzahl Zähne No. of teeth	A	B	C	D	E	L
618-130-01000	10201	1	20 x 17 DIN 5482	12	17	20,5	25	25		50
618-130-01050	10202	2	25 x 22 DIN 5482	14	22	25,5	32	30		60
618-130-01100	10203	2	28 x 25 DIN 5482	15	25	28,5	34	30		60
618-130-01150	10204	2,5	32 x 28 DIN 5482	17	28	33,5	39	30		60
618-130-01200	10205	3	35 x 31 DIN 5482	18	31	35,5	42	30		60
618-130-01250	10206	3,5	40 x 36 DIN 5482	20	36	40,5	49,5	33		66
618-130-01300	10207	4	48 x 44 DIN 5482	23	44	48,5	62	42		90
618-130-01350	10208	2 doppelt	25 x 22 DIN 5482	14	22		32	20	20	60
618-130-01400	10209	3 doppelt	35 x 31 DIN 5482	18	31		44	29,5	12	71
618-130-01450	10300		W25x1,25x18x9H DIN 5480	18		25,5	32	30		60
618-130-01500	10301		W30x2x14x9H DIN 5480	14		30,5	38	30		60
618-130-01550	10302		W35x2x16x9H DIN 5480	16		35,5	42	30		60
618-130-01600	10303		W40x2x18x9H DIN 5480	18		40,5	49,5	33		66
618-130-01650	10401		16/32" DP	13		23	30	25		50
618-130-01700	10402		16/32" DP	15		26	32	30		60
618-130-01750	10403		16/32" DP	21		35,5	42	30		60
618-130-01800	10404		16/32" DP	23		38,5	49	33		66
618-130-01850	10405		12/24" DP	12		28,5	34	30		60
618-130-01900	10406		12/24" DP	14		32,5	39	30		60

## Kupplungsnaven

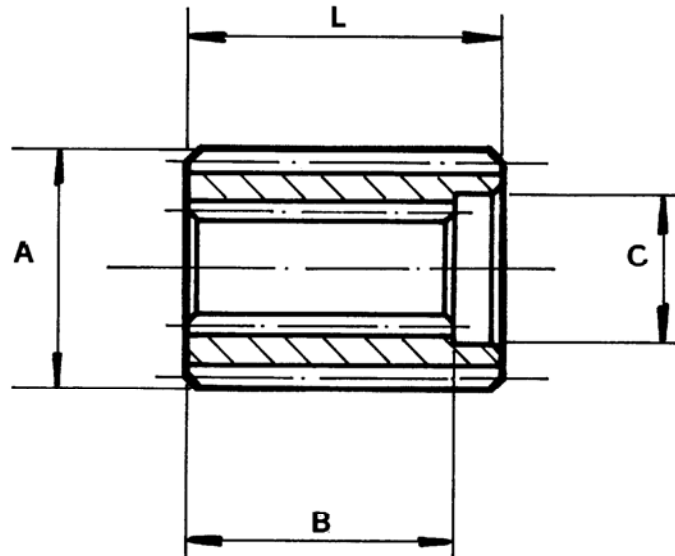
### Serie 13000

- innen und außen verzahnt
- hergestellt aus wärmebehandeltem Stahl

## Splined half-couplings

### serie 13000

- inside and outside teathed
- made of heat-treated steel



Bestell-Nr. code	Typ type	Pumpen- type pump type	Pp.-Baugröße pump assembly	Profil DIN 5482B	Anzahl Zähne No. of teeth	A	B	C	D	L
618-150-01000	13001	20-35	48 x 44	23	25 x 22	14	47,5	35	35	40
618-150-01050	13002	50	48 x 44	23	30 x 27	16	47,5	38	30,5	43
618-150-01100	13003	75	48 x 44	23	35 x 31	18	47,5	42	35,5	46
618-150-01150	13004	50	58 x 53	27	30 x 27	16	57,5	38	30,5	43
618-150-01200	13005	75	58 x 53	27	35 x 31	18	57,5	42	35,5	46
618-150-01250	13006	105	58 x 53	27	40 x 36	20	57,5	47	40,5	52
618-150-01300	13007	140	58 x 53	27	45 x 41	22	57,5	56	45	62
618-150-01350	13008	105	72 x 66	33	40 x 36	20	71,3	47	40,5	52
618-150-01400	13009	140	72 x 66	33	45 x 41	22	71,3	56	45	62
618-150-01450	13010	186	72 x 66	33	50 x 45	24	71,3	61	50	68



## Kupplungs-naben

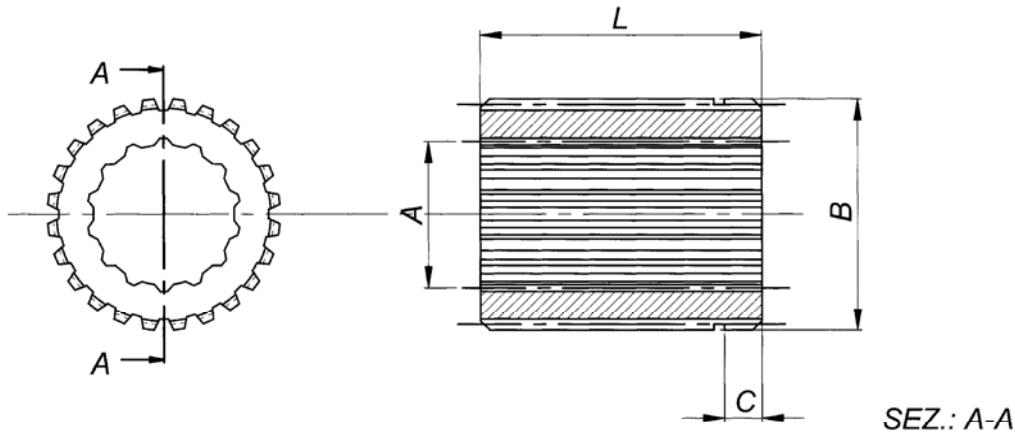
genutete Serie 34200, 34300, 34400, 35500

- innen und aussen verzahnt
- hergestellt aus wärmebehandeltem Stahl

## Splined half-couplings

serie 34200, 34300, 34400, 35500

- inside and outside teathed
- made of heat-treated steel



Bestell-Nr. code	Pp.-Bau-größe pump assembly	Anzahl Zähne ausssen No. of teeth extern	äußere Verzahnung B splined shaft exterior B	Anzahl Zähne innen No. of teeth intern	innere Verzahnung A splined shaft inside A	L	C
618-160-01000	34200	20	B 40 x 36 - DIN 5482	14	12/24" DP	40	5
618-160-01050	34201	20	B 40 x 36 - DIN 5482	14	W30 x 2 x 14 x 9 H DIN 5480	40	5
618-160-01100	34300	24	B 50 x 45 - DIN 5482	14	W30 x 2 x 14 x 9 H DIN 5480	40	8
618-160-01150	34301	24	B 50 x 45 - DIN 5482	16	W35 x 2 x 16 x 9 H DIN 5480	40	8
618-160-01200	34302	24	B 50 x 45 - DIN 5482	18	W40 x 2 x 18 x 9 H DIN 5480	40	8
618-160-01250	34400	24	B 50 x 45 - DIN 5482	9	16/32" DP	40	8
618-160-01300	34401	24	B 50 x 45 - DIN 5482	11	16/32" DP	40	8
618-160-01350	34402	24	B 50 x 45 - DIN 5482	13	16/32" DP	40	8
618-160-01400	34403	24	B 50 x 45 - DIN 5482	15	16/32" DP	40	8
618-160-01450	34404	24	B 50 x 45 - DIN 5482	21	16/32" DP	48	8
618-160-01500	34405	24	B 50 x 45 - DIN 5482	23	16/32" DP	48	8
618-160-01550	34406	24	B 50 x 45 - DIN 5482	14	12/24" DP	40	8
618-160-01600	35512	18	B 35 x 31 - DIN 5482	11	16/32" DP	40	5
618-160-01650	35513	18	B 35 x 31 - DIN 5482	9	16/32" DP	45	5
618-160-01700	35514	14	B 25 x 22 - DIN 5482	9	16/32" DP	20	5
618-160-01750	35516	23	B 48 x 44 - DIN 5482	23	16/32" DP	50	5
618-160-01800	35517	14	B 25 x 22 - DIN 5482	9	16/32" DP	30	5
618-160-01850	35519	18	B 35 x 31 - DIN 5482	9	16/32" DP	40	5

## Kupplungsmuffen

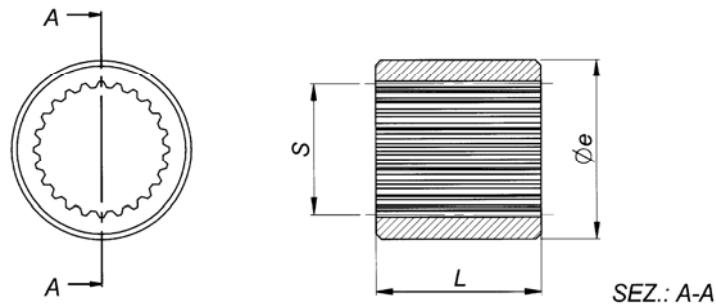
**genutete Serie 10600, 10700, 10800**

- innen verzahnt
- hergestellt aus wärmebehandeltem Stahl

## Splined couplings

**serie 10600, 10700, 10800**

- inside teethed
- made of heat-treated steel



Bestell-Nr. code	Pp.-Bau-größe pump assembly	Anzahl Zähne No. of teeth	innere Auskehlung S splined shaft S	Ø e	L
618-180-01000	10600	9	A 14 x 17 - DIN 5482	25	25
618-180-01050	10601	9	A 17 x 14 - DIN 5482	30	30
618-180-01100	10602	14	A 25 x 22 - DIN 5482	40	50
618-180-01150	10603	15	A 28 x 25 - DIN 5482	40	50
618-180-01200	10604	16	A 30 x 27 - DIN 5482	45	60
618-180-01250	10605	18	A 35 x 31 - DIN 5482	50	60
618-180-01300	10606	20	A 40 x 36 - DIN 5482	55	60
618-180-01350	10607	23	A 48 x 44 - DIN 5482	65	65
618-180-01400	10608	24	A 50 x 45 - DIN 5482	65	60
618-180-01450	10609	27	A 58 x 53 - DIN 5482	75	60
618-180-01500	10610	29	A 62 x 57 - DIN 5482	80	70
618-180-01550	10611	32	A 70 x 64 - DIN 5482	90	70
618-180-01600	10700	9	16/32" DP	22	24
618-180-01650	10701	9	16/32" DP	30	30
618-180-01700	10702	11	16/32" DP	30	35
618-180-01750	10703	13	16/32" DP	35	40
618-180-01800	10704	15	16/32" DP	40	50
618-180-01850	10705	21	16/32" DP	55	60
618-180-01900	10706	23	16/32" DP	60	60
618-180-01950	10707	27	16/32" DP	65	60
618-180-02000	10708	12	12/24" DP	50	60
618-180-02050	10709	14	12/24" DP	55	60
618-180-02100	10710	17	12/24" DP	55	60
618-180-02150	10800	14	W20 x 1,25 x 14 x 9H DIN 5480	35	40
618-180-02200	10801	18	W25 x 1,25 x 18 x 9H DIN 5480	40	50
618-180-02250	10802	14	W30 x 2 x 14 x 9H DIN 5480	50	50
618-180-02300	10803	16	W35 x 2 x 16 x 9H DIN 5480	55	60
618-180-02350	10804	18	W40 x 2 x 18 x 9H DIN 5480	60	60
618-180-02400	10805	21	W45 x 2 x 21 x 9H DIN 5480	65	60
618-180-02450	10806	24	W50 x 2 x 24 x 9H DIN 5480	70	60

618-180