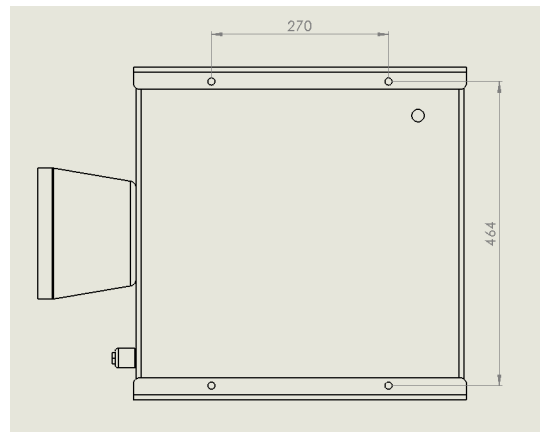
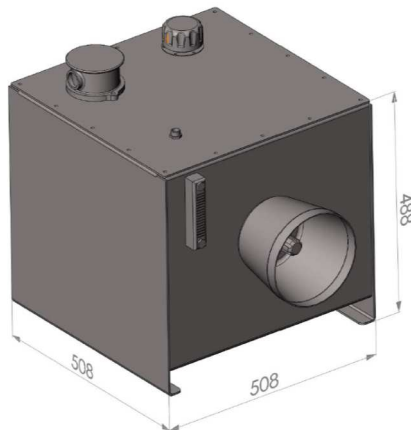


## 80 Liter Hydraulikkompakt Aggregat

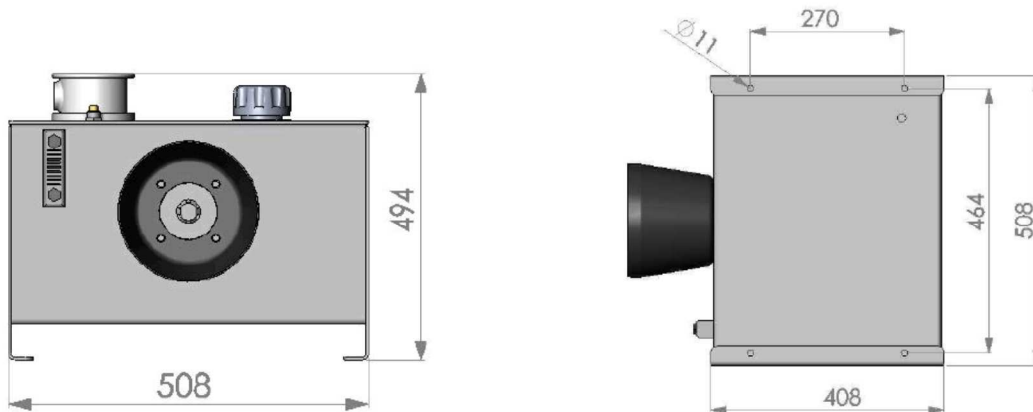


### Lieferbare Versionen

Pumpe	Getriebe	Literleistung 540 U/min	max. Druck
10ccm BG2	BG2	19 l/min	230 bar
14ccm BG2	BG2	26 l/min	210 bar
16ccm BG2	BG2	30 l/min	180 bar
20ccm BG2	BG2	37 l/min	145 bar
25ccm BG2	BG2	45 l/min	120 bar
16ccm BG2	BG3	30 l/min	220 bar
20ccm BG2	BG3	37 l/min	210 bar
25ccm BG2	BG3	45 l/min	180 bar
20ccm BG3	BG3	37 l/min	240 bar
22ccm BG3	BG3	40 l/min	240 bar
26ccm BG3	BG3	48 l/min	220 bar
33ccm BG3	BG3	61 l/min	175 bar
39ccm BG3	BG3	72 l/min	150 bar
46ccm BG3	BG3	85 l/min	125 bar
52ccm BG3	BG3	96 l/min	110 bar

Alle Preise exklusiv MwSt.

## 50 Liter Hydraulikkompakt Aggregat



### Lieferbare Versionen

Pumpe	Getriebe	Literleistung 540 U/min	max. Druck
10ccm BG2	BG2	19 l/min	230 bar
14ccm BG2	BG2	26 l/min	210 bar
16ccm BG2	BG2	30 l/min	180 bar
20ccm BG2	BG2	37 l/min	145 bar
25ccm BG2	BG2	45 l/min	120 bar
16ccm BG2	BG3	30 l/min	220 bar
20ccm BG2	BG3	37 l/min	210 bar
25ccm BG2	BG3	45 l/min	180 bar

Alle Preise exklusiv MwSt.